



**LE RÉSEAU DE CRÉATION  
ET D'ACCOMPAGNEMENT PÉDAGOGIQUES**

**Ce document a été mis en ligne par le Canopé de l'académie de Montpellier  
pour la Base Nationale des Sujets d'Examens de l'enseignement professionnel.**

**Ce fichier numérique ne peut être reproduit, représenté, adapté ou traduit sans autorisation.**

BACCALAUREAT PROFESSIONNEL  
TECHNICIEN D'ETUDES DU BATIMENT

**Option A: ETUDES et ECONOMIE**

Session

2014



## EPREUVE E3 – E33

**CONSIGNES au candidat et au surveillant d'épreuve:**

◆ En fin d'épreuve, l'ensemble des **Documents Réponses (DR)** est ramassé, regroupé et agrafé par le surveillant, dans une copie d'examen modèle Éducation Nationale, complétée par le candidat. Rendre uniquement les DR listés ci-dessous :

DR à rendre :	Présentation des DR à rendre :	
	DR fourni(s) dans le Dossier Etudes du sujet	DR imprimé(s) sur place par le candidat
DR1.1	×	
DR1.2	×	
DR1.3	×	
DR2	×	
DR3	×	

◆ Le **DOSSIER DE BASE**, est ramassé, avec l'identification du candidat, portée sur la page de garde. Ce dossier sera redonné au candidat au début de l'épreuve suivante. Il lui sera laissé à l'issue de la dernière épreuve.

<b>EPREUVE E3</b>		<b>PRODUCTION ET COMMUNICATION</b>
<b>SOUS-EPREUVE UNITE</b>	<b>E33 U33</b>	<b>PREPARATION DES TRAVAUX</b>
<b>SOMMAIRE</b>		
<b>DOSSIER ETUDES</b>	Support papier	DE 1 – DE2 – DE3 – DR1.1 – DR1.2 – DR1.3 – DR2 – DR3
	Support informatique	néant
<b>DOSSIER TECHNIQUE</b>	Support papier	DT1 et DT2
	Support informatique	DT1 à DT5

BACCALAUREAT PROFESSIONNEL TECHNICIEN D'ETUDES DU BATIMENT Option A : <b>ETUDES et ECONOMIE</b>	CONSTRUCTION D'UN COLLEGE NEUF A MONFLANQUIN		
	<b>EPREUVE E3 : PRODUCTION ET COMMUNICATION</b> SOUS-EPREUVE E 33 : PREPARATION DES TRAVAUX UNITE U33		
Session 2014	DUREE: 4 H 00 COEFFICIENT: 2	1406-TE PC 33	<b>1/13</b>

BACCALAUREAT PROFESSIONNEL

TECHNICIEN D'ETUDES DU BATIMENT

**Option A : ETUDES et ECONOMIE**

Session

**2014**



## DOSSIER ETUDES

<b>EPREUVE E3</b>	<b>PRODUCTION ET COMMUNICATION</b>
-------------------	------------------------------------

<b>SOUS-EPREUVE E33</b> <b>UNITE U33</b>	<b>PREPARATION DES TRAVAUX</b>
---	--------------------------------

N°	Activités et documents	Barème	Durée conseillée
1	Relevé sur site DE1 – DR1.1 – DR1.2 – DR1.3	20 points	2h00
2	Fiche de fabrication de fenêtre DE2 – DR2	12 points	1h15
3	Complément d'une fiche PPSPS DE3 – DR3	8 points	0h45

BACCALAUREAT PROFESSIONNEL TECHNICIEN D'ETUDES DU BATIMENT Option A ETUDES et ECONOMIE	CONSTRUCTION D'UN COLLEGE NEUF A MONFLANQUIN		DOSSIER ETUDES
	EPREUVE E3 : PRODUCTION ET COMMUNICATION SOUS-EPREUVE E33 : PREPARATION DES TRAVAUX UNITE U33		
Session 2014	DUREE: 4 H 00 COEFFICIENT: 2	1406-TE PC 33	2/13

**Renseignements complémentaires :**

**CAHIER DES CHARGES DE LA RÉNOVATION DU CDI EN SALLE MULTIMÉDIA**

Elle comprendra :

- la mise en peinture de toutes les parois verticales, menuiseries intérieures, radiateurs
- la mise en place d'un faux-plafond technique
- la pose d'un nouveau revêtement souple sur l'ancien revêtement de sol
- la conservation des menuiseries (dont on relèvera les dimensions hors-tout)
- le remplacement des appareillages électriques : prises et commandes

**SITUATION PROFESSIONNELLE : *Employé(e) dans un cabinet d'économiste***

Dans le cadre de la réhabilitation de l'ancien collège en école élémentaire, vous êtes chargé(e) de faire l'état des lieux du CDI de l'ancien bâtiment ; l'objectif étant la préparation du DCE pour la rénovation des parois afin de transformer l'ancien CDI en nouvelle salle multimédia.

	Document papier	Fichier Informatique
<b>ON DONNE :</b> La pièce à relever et un Aide-opérateur  Le matériel courant : -une planchette support format A3 -un mètre-ruban -un mètre déroulant 20 ou 30 m -une canne télescopique <b>et / ou</b> un distance-mètre électronique  Des renseignements complémentaires  Des documents réponses	<b>DE1</b>  <b>DR1.1 à DR1.3</b>	

**ON DEMANDE :**

Sur les documents réponses **DR1.1 et DR1.2 :**

- 1.1- Réaliser le relevé de la pièce : vue en plan et développé des parois faisant apparaître les caractéristiques dimensionnelles intérieures du local et de tous les éléments nécessaires à la préparation du DCE

Sur le document réponse **DR1.3 :**

- 1.2- Compléter le tableau d'état des surfaces des parois

**ON EXIGE :**

- Un repérage exact
- Le respect de la méthode de relevé couramment pratiquée
- Le relevé de tous les éléments indispensables à la préparation du DCE
- Des croquis proportionnés, soignés et utilisables par un tiers
- L'inscription des cotes et repères usuellement utilisés

**DE1**

BACCALAUREAT PROFESSIONNEL TECHNICIEN D'ETUDES DU BATIMENT Option A ETUDES et ECONOMIE	CONSTRUCTION D'UN COLLEGE NEUF A MONFLANQUIN		
	EPREUVE E3 : PRODUCTION ET COMMUNICATION SOUS-EPREUVE E33 : PREPARATION DES TRAVAUX		DOSSIER ETUDES
Session 2014	DUREE: 4 H 00 COEFFICIENT: 2	1406-TE PC 33	<b>3/13</b>

Base Nationale des Sujets d'Examens de l'enseignement professionnel  
Réseau Canopé

**DR1.1**

<b>BACCALAUREAT PROFESSIONNEL TECHNICIEN D'ETUDES DU BATIMENT Option A ETUDE &amp; ECONOMIE</b>	<b>CONSTRUCTION D'UN COLLEGE NEUF A MONFLANQUIN</b>		
	EPREUVE E3 : PRODUCTION ET COMMUNICATION SOUS-EPREUVE U 33 : PREPARATION DES TRAVAUX		<b>DOSSIER ETUDES</b>
Session 2014	DUREE : 4H00 COEFFICIENT : 2	1406-TE PC 33	4/13

Base Nationale des Sujets d'Examens de l'enseignement professionnel  
Réseau Canopé

**DR1.2**

<b>BACCALAUREAT PROFESSIONNEL TECHNICIEN D'ETUDES DU BATIMENT Option A ETUDE &amp; ECONOMIE</b>	<b>CONSTRUCTION D'UN COLLEGE NEUF A MONFLANQUIN</b>		
	EPREUVE E3 : PRODUCTION ET COMMUNICATION SOUS-EPREUVE U 33 : PREPARATION DES TRAVAUX		<b>DOSSIER ETUDES</b>
Session 2014	DUREE : 4H00 COEFFICIENT : 2	1406-TE PC 33	5/13

État des parois				
N°	Types de parois	Nature (composant ou revêtement)	État	Observations / Schémas **

Base Nationale des Sujets d'Examens de l'enseignement professionnel  
Réseau Canopé

\* si nécessaire, rajouter des lignes à ce tableau

\*\* si aucune précision n'est nécessaire, inscrire "NÉANT"

**DR1.3**

<b>BACCALAUREAT PROFESSIONNEL TECHNICIEN D'ETUDES DU BATIMENT</b> <small>Option A:</small> <b>ETUDES ET ECONOMIE</b>	CONSTRUCTION D'UN COLLEGE NEUF A MONFLANQUIN		
	<b>EPREUVE E3 : PRODUCTION ET COMMUNICATION</b> SOUS-EPREUVE E33: PREPARATION DES TRAVAUX		<b>DOSSIER REPOSE</b>
Session 2014	DUREE: 4 H 00 COEFFICIENT: 2	1406-TE PC 33	<b>6/13</b>

**Renseignements complémentaires :**

Dans le cadre de l'approvisionnement de l'atelier, vous êtes chargé(e) d'établir les besoins en matériaux pour les fenêtres des pièces 160, 161, 162, 163, 164 et 165 du RDC.

**Ces fenêtres étant identiques, vous préparez la fabrication d' 1 fenêtre**

Fenêtre de la série FBi du fabricant TECHNAL

Parecloses arrondies

Goupilles réf. 3159 pour équerres à sertir-goupiller ; 2 goupilles / équerre

Les dimensions hors-tout de la fenêtre L / H sont calculées en déduisant des dimensions nominales de baie données dans le CCTP la valeur du jeu périphérique retenu (ce jeu permettra de rectifier les défauts de niveaux et d'aplomb des éléments de GO et facilitera la mise en oeuvre de l' étanchéité périphérique).

**SITUATION PROFESSIONNELLE :**

Technicien dans l'entreprise de métallerie-menuiseries-serrurerie vous êtes chargé(e) d'établir les besoins en matériaux pour la fabrication des fenêtres .

	Document papier	Fichier Informatique
<b>ON DONNE :</b>		
Dossier de base :	<b>DG1 et DG9 PE 1 à PE 23</b>	<b>Diaporama DG1 à DG9</b>
Renseignements complémentaires	<b>DE2</b>	
Dossier technique : - Fiches du gammiste TECHNAL	<b>DT 1 et DT 2</b>	<b>DT 1 à DT 4.pdf</b>
Documents réponses :	<b>DR2</b>	

**ON DEMANDE :**

Sur le document réponse **DR2**

2.1 Compléter la fiche de débit de matériaux nécessaires à la fabrication d'une fenêtre type série FBi

**ON EXIGE :**

- Des valeurs numériques précises issues de l'application des formules données par les fiches techniques
- Une fiche complète exploitable à l'atelier

**DE2**

BACCALAUREAT PROFESSIONNEL TECHNICIEN D'ETUDES DU BATIMENT Option A ETUDES et ECONOMIE	CONSTRUCTION D'UN COLLEGE NEUF A MONFLANQUIN		
	EPREUVE E3 : PRODUCTION ET COMMUNICATION SOUS-EPREUVE E33 : PREPARATION DES TRAVAUX		DOSSIER ETUDES
Session 2014	DUREE: 4 H 00 COEFFICIENT: 2	1406-TE PC 33	<b>7/13</b>





**Renseignements complémentaires :**

MODE OPÉRATOIRE DE MISE EN OEUVRE DES CLOISONS ACOUSTIQUES :

IMPLANTATION-TRACÉ
APPROVISIONNEMENT DES PROFILS
MISE EN PLACE DES RAILS ET DES MONTANTS
POSITIONNEMENT DES HUISSERIES
POSE DES PROFILÉS DES IMPOSTES ET DES RÉSEAUX ÉLECTRIQUES
APPROVISIONNEMENT DES PLAQUES DE PLÂTRE
APPROVISIONNEMENT DE L'ISOLANT ACOUSTIQUE
VISSAGE DES PLAQUES 1 <sup>er</sup> PAREMENT
POSE DE L'ISOLANT
VISSAGE DES PLAQUES 2 <sup>ème</sup> PAREMENT
COLLAGE DES BANDES ET FINITION PAR ENDUIT DES JOINTS
REPLIEMENT DES MATÉRIAUX ET MATÉRIEL ET NETTOYAGE DES LOCAUX

**SITUATION PROFESSIONNELLE :**

Dans le cadre de la loi définissant l'organisation de la prévention des accidents du travail, vous êtes chargé(e) en tant que conducteur de travaux de l'entreprise de plâtrerie de préparer, le PPSP qui sera suivi par votre entreprise durant les travaux.

	Document papier	Fichier Informatique
<b>ON DONNE :</b>		
Dossier de base :	<b>DG1 à DG9 PE 1 à PE 23</b>	<b>Diaporama DG1 à DG9</b>
Dossier technique :		<b>DT5.pdf</b>
Renseignements complémentaires	<b>DE3</b>	
Documents réponses :	<b>DR3</b>	

**ON DEMANDE :**

Sur **DR3** :

3.1 de compléter la fiche de sécurité établie en vue de la rédaction du PPSP pour la mise en œuvre des cloisons acoustiques.

**ON EXIGE :**

- aucune erreur sur la chronologie
- l'inventaire des risques réels associés à chaque tâche et les mesures de protections individuelles ou collectives retenues correspondantes
- l'emploi des termes techniques adéquats

**DE3**

BACCALAUREAT PROFESSIONNEL TECHNICIEN D'ETUDES DU BATIMENT Option A ETUDES et ECONOMIE	CONSTRUCTION D'UN COLLEGE NEUF A MONFLANQUIN		
	EPREUVE E3 : PRODUCTION ET COMMUNICATION SOUS-EPREUVE E33 : PREPARATION DES TRAVAUX		DOSSIER ETUDES
Session 2014	DUREE: 4 H 00 COEFFICIENT: 2	1406-TE PC 33	<b>9/13</b>

	MODE OPÉRATOIRE	RISQUES PRÉVISIBLES	MESURES RETENUES	OBSERVATIONS
T Â C H E S	IMPLANTATION -TRACÉ	Troubles musculo-squelettiques (douleurs / maladies péri-articulaires) Chute de hauteur	Gestes et postures adaptées Travail sur passerelle ou escabeau stabilisés	<ul style="list-style-type: none"> <li>- formation ou recyclage PRAP</li> <li>- l'adaptation des gestes et posture sera permanente sur l'ensemble des tâches</li> <li>- port du vêtement de travail adapté (type combinaison ou pantalon+veste tissage résistant) et des chaussures de sécurité en toutes circonstances sur le chantier</li> <li>- vérification de l'état non défectueux de tout matériel avant son branchement</li> </ul>

**DR3**

<b>BACCALAUREAT PROFESSIONNEL</b> <b>TECHNICIEN D'ETUDES du BATIMENT</b> <small>Option A:</small> <b>ETUDES ET ECONOMIE</b>	<b>CONSTRUCTION D'UN COLLEGE NEUF A MONFLANQUIN</b>		
	<b>EPREUVE E3 : PRODUCTION ET COMMUNICATION</b> <b>SOUS-EPREUVE E33: PREPARATION DES TRAVAUX</b>		<b>DOSSIER</b> <b>REPONSE</b>
Session 2014	DUREE: <b>4 H 00</b> COEFFICIENT: 2	1406-TE PC 33	<b>10/13</b>

BACCALAUREAT PROFESSIONNEL

TECHNICIEN D'ETUDES DU BATIMENT

Option A : **ETUDES et ECONOMIE**

Session

**2014**



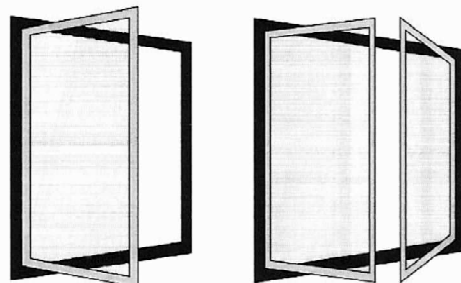
## DOSSIER TECHNIQUE

<b>EPREUVE E3</b>	<b>PRODUCTION ET COMMUNICATION</b>
-------------------	------------------------------------

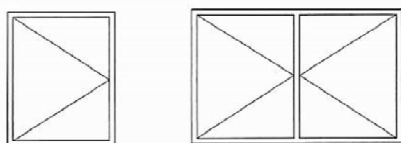
<b>SOUS-EPREUVE U33</b> <b>UNITE U33</b>	<b>PREPARATION DES TRAVAUX</b>
---	--------------------------------

Documents	N° papier	N° numérique
Fiches de détails des menuiseries série Fbi du fabricant TECHNAL	DT1 et DT2	DT1 à DT4
Fiches techniques sur les cloisons PREGYMETAL acoustiques		DT5

BACCALAUREAT PROFESSIONNEL TECHNICIEN D'ETUDES DU BATIMENT Option A ETUDES et ECONOMIE	CONSTRUCTION D'UN COLLEGE NEUF A MONFLANQUIN		
	EPREUVE E3: PRODUCTION ET COMMUNICATION SOUS-EPREUVE U 33 : PREPARATION DES TRAVAUX UNITE U33		DOSSIER TECHNIQUE
Session 2014	DUREE: 4 H 00 COEFFICIENT:2	1406-TE PC 33	11/13



# Fenêtre et porte-fenêtre 1 et 2 vantaux



Descriptif avec vitrage 20 mm

Réf.	Désignation	1 vantail	2 vantaux
JF012	Joint intérieur	2L + 2H	2L + 4H
2920	Joint multifonction	5L + 6H	5L + 11H
3329	Joint cache rainure	1L	1L
3137	Ensemble support	1	1
3138	Renfort de battue	1	1
3147	Support cale de vitrage	4	8
3150	Clip	5/ml/2L + 2H	5/ml/2L + 4H
3151	Paumelle	2	4
3160	Déflecteur	2	3
3240	Bouchon d'étanchéité centrale	1	1
3255	Crémone réversible	1	1
3324	Fermeture à embout	1	1
3330	Equerre à sertir-goupiller	8	12
3335	Vis autoperceuse SR2 4,2 x 40		3/ml/H
3336	Equerre de maintien	4	8
8015	Profilé tige de crémone	1H	1H
8203	Profilé ouvrant	2L + 2H	2L + 4H
8208	Profilé dormant	2L + 2H	2L + 2H
8236	Profilé battement central		1H
8692	Profilé parciose arrondi 14 mm	2L + 2H	2L + 4H

**Débit du vitrage**

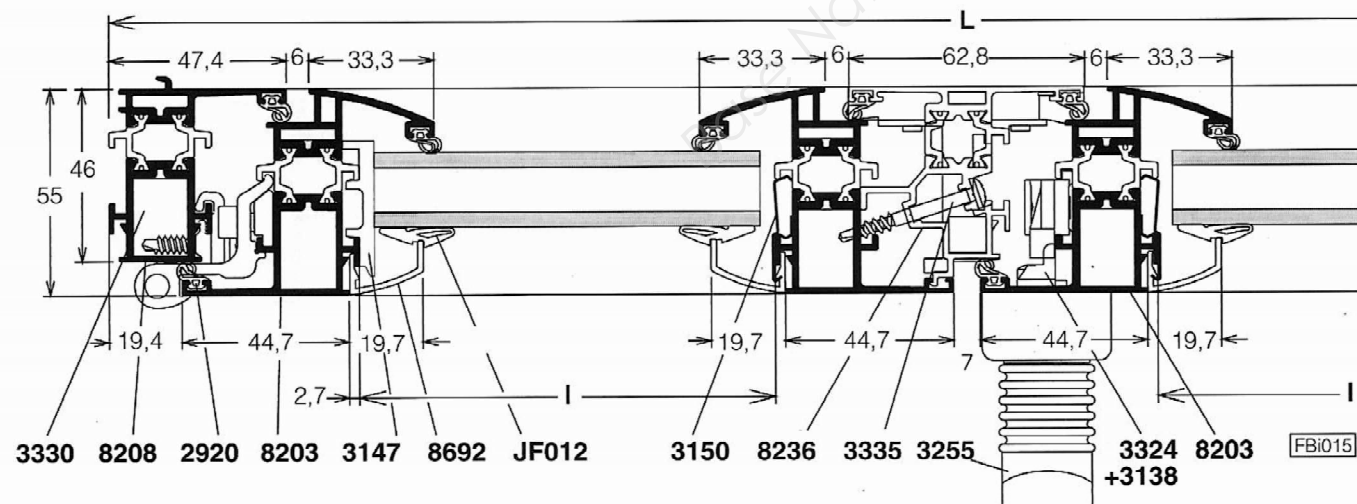
1 vantail	H - 145   L - 145
2 vantaux	H - 145   L/2 - 129

### Porte-fenêtre

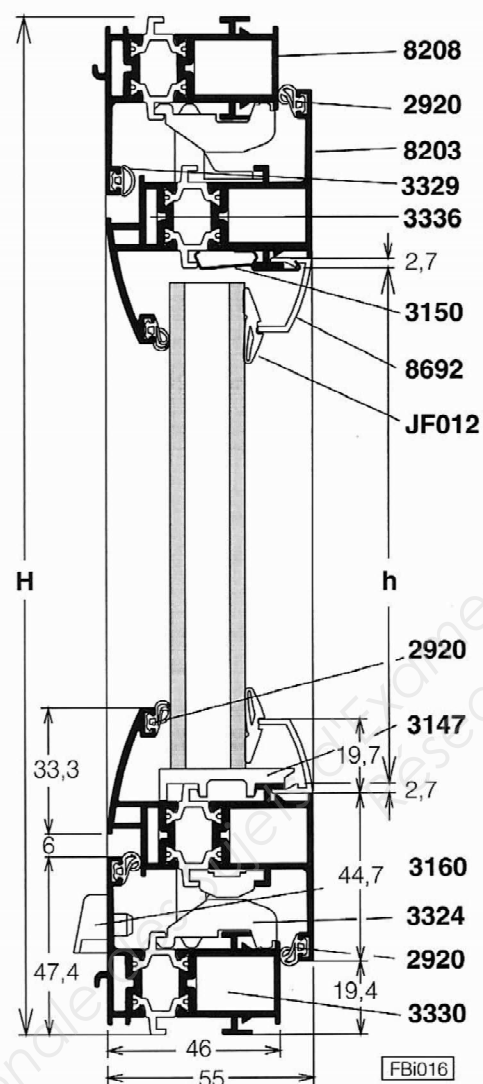
3126*	Verrouillage supplémentaire	1	1
3253*	Targette		2
3137	Ensemble support		2
3151	Paumelle	3	6

\* accessoires complémentaires

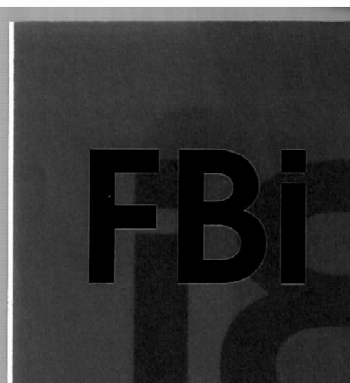
Coupe horizontale échelle 1/2



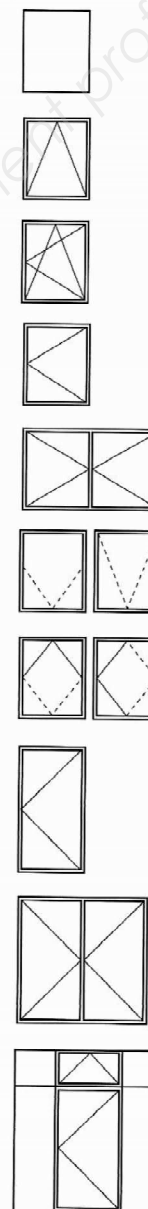
Coupe verticale échelle 1/2



Châssis à frappe



## FBI : Les caractéristiques



### Dormant

■ **Profilé:**

Tubulaire de 46 mm de large et cages de hauteur 15, 22 et 42 mm.

■ **Assemblage:**

En coupe d'onglet par équerres à goupiller ou à sertir.

■ **Prise de volume:**

De 3 à 33 mm. Hauteur de feuillure de 20 mm.

■ **Options:**

Couvre-joints, maintenus par clip inox. Tapées clippées/vissées

Dormants avec couvre-joints intégrés.

### Ouvrant:

■ **Profilé:**

Tubulaire de 55 mm de large et cage de hauteur 15 mm et 42 mm.

■ **Assemblage:**

En coupe d'onglet par équerres à goupiller ou sertir.

■ **Prise de volume:**

De 3 à 33 mm. Hauteur de feuillure de 20 mm.

### Coupure thermique:

Par barrettes polyamide serties. Entrefer 9 mm.

### Etanchéité

■ **Principe:**

A double barrière, par joint EPDM tournant dans les angles.

■ **Dormant:**

Drainage par trous oblongs dans battement et équipé de pare-tempête et équilibrage de pression avec l'extérieur.

■ **Ouvrant:**

Drainage par trous oblongs et équilibrage de pression avec l'extérieur.

### Accessoires

■ Visserie inox.

■ Paumelles chemisées vissées et insert aluminium sur ouvrant.

- Crémone 1/4 de tour pour fenêtre à la française et point de verrouillage complémentaire pour hauteurs importantes.
- Pour fenêtre 2 vantaux, possibilité de houssette ou de targette.
- Ferrure oscillo-battante avec crémone 2 positions, anti-fausse manœuvre et compléments pour dimensions importantes.

### Composition de châssis

- Gamme de meneaux/traverses pour inertie nécessaire et possibilité de renfort acier standard.
- Liaison par alvéovis ou embout à goupiller.
- Profilé pour intégration du coulisant GBI.
- Possibilité d'intégration en sous-face d'habillage avec tôle aluminium 15/10<sup>ème</sup>.
- Intégration volet roulant.

### Pose

- Sur précadre monolithique.
- Dormant précadre reconstitué avec tapées périphérique ou bavettes/pièce d'appui.
- En ébrasement avec tapées d'habillage clippées.
- En réhabilitation sur dormant existant.
- Pattes à sceller et à cheviller.

DT1

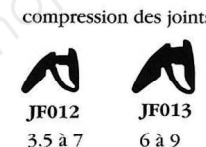
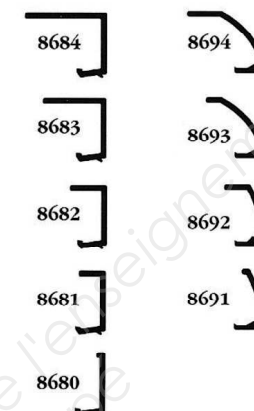
BACCALAUREAT PROFESSIONNEL TECHNICIEN D'ETUDES DU BATIMENT Option A ETUDES et ECONOMIE	CONSTRUCTION D'UN COLLEGE NEUF A MONFLANQUIN		
	EPREUVE E3 : PRODUCTION ET COMMUNICATION SOUS-EPREUVE U 33 : PREPARATION DES TRAVAUX		DOSSIER TECHNIQUE
Session 2014	DUREE: 4 H 00	COEFFICIENT: 2	1406-TE PC 33 12/13



## Prise de volume

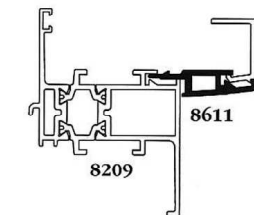
### Choix des parclose selon l'épaisseur du vitrage

Epaisseur en mm	Joint à bourrer	Joint extérieur	Parclose droite	Parclose arrondie
3 à 5	JF013	2920	8684	8694
6 à 7	JF012			
8 à 9	JF012	2920	8683	8693
10 à 12	JF013			
13 à 15	JF012	2920	8682	8692
16 à 18	JF013			
19 à 21	JF012	2920	8681	8691
22 à 24	JF013			
25 à 27	JF012	2920	8680	
28 à 30	JF013			
31 à 33	JF012			



Le tableau ci-dessus vous permettra de réaliser l'étude préliminaire technique. Cependant lors de la mise en œuvre, il sera nécessaire de prendre en compte les tolérances des différents matériaux (vitrages, profilés, joints) et utiliser le cas échéant, soit le joint à la cote inférieure, soit le joint à la cote supérieure.

### Prise de volume avec élargisseur 8611



Les joints Technal sont identifiés par leur référence écrite tous les 50 cm sur le talon du joint.

Epaisseur en mm	Joint à bourrer	Joint extérieur	Parclose droite
27 à 29	JF013	2920	8684
30 à 31	JF012		
32 à 33	JF012	2920	8683
34 à 36	JF013		
37 à 39	JF012	2920	8682
40 à 42	JF013		
43 à 45	JF012	2920	8681
46 à 48	JF013		
49 à 51	JF012	2920	8680
52 à 54	JF013		
55 à 57	JF012		

**DT 2**

<b>BACCALAUREAT PROFESSIONNEL TECHNICIEN D'ETUDES DU BATIMENT</b> Option A <b>ETUDES et ECONOMIE</b>	<b>CONSTRUCTION D'UN COLLEGE NEUF A MONFLANQUIN</b>		
	<b>EPREUVE E3 : PRODUCTION ET COMMUNICATION SOUS-EPREUVE U 33 : PREPARATION DES TRAVAUX</b>		<b>DOSSIER TECHNIQUE</b>
Session 2014	DUREE: 4 H 00 COEFFICIENT: 2	1406-TE PC 33	13/13