



**LE RÉSEAU DE CRÉATION  
ET D'ACCOMPAGNEMENT PÉDAGOGIQUES**

**Ce document a été mis en ligne par le Canopé de l'académie de Montpellier  
pour la Base Nationale des Sujets d'Examens de l'enseignement professionnel.**

**Ce fichier numérique ne peut être reproduit, représenté, adapté ou traduit sans autorisation.**

**U.21 : Gestion quantitative des besoins  
et des moyens**

**Baccalauréat Professionnel**

**TRAVAUX PUBLICS**

Session 2014

**DOSSIER RESSOURCES**

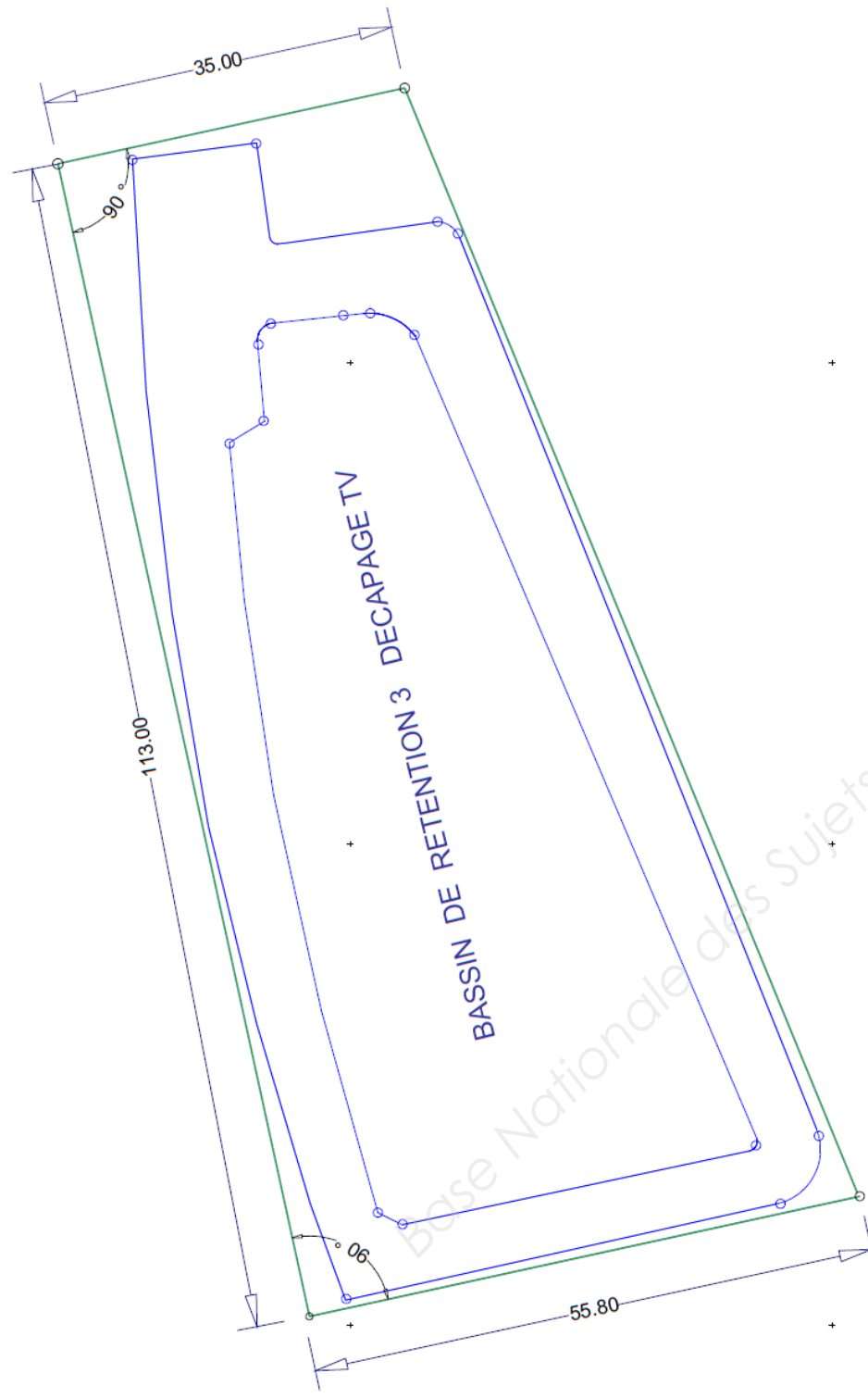
**RD 1206 Mise à 2x2 voies**

Les documents ressources spécifiques à l'épreuve E.21 (unité U.21)		Pages
DR1	<input type="checkbox"/> Plan de décapage de terre végétale	P 9/11
DR2	<input type="checkbox"/> Forme du tas de terre végétale stockée	P 9/11
DR3	<input type="checkbox"/> Fiche technique BIDIM	P 10/11
DR4	<input type="checkbox"/> Descentes d'eau dans talus	P 10/11
DR5	<input type="checkbox"/> Séparateur central en béton DBA	P 11/11

BACCALAURÉAT PROFESSIONNEL TRAVAUX PUBLICS	CODE 1406-TP PO 21	SESSION 2014	DOSSIER RESSOURCES
ÉPREUVE U21	Sujet 14AD13	DURÉE 2H	COEFFICIENT 1 PAGE 8/11

La surface à décaper est le trapèze extérieur encadrant le bassin.

Formule de la surface du trapèze :  $((b + B) / 2) \times h$

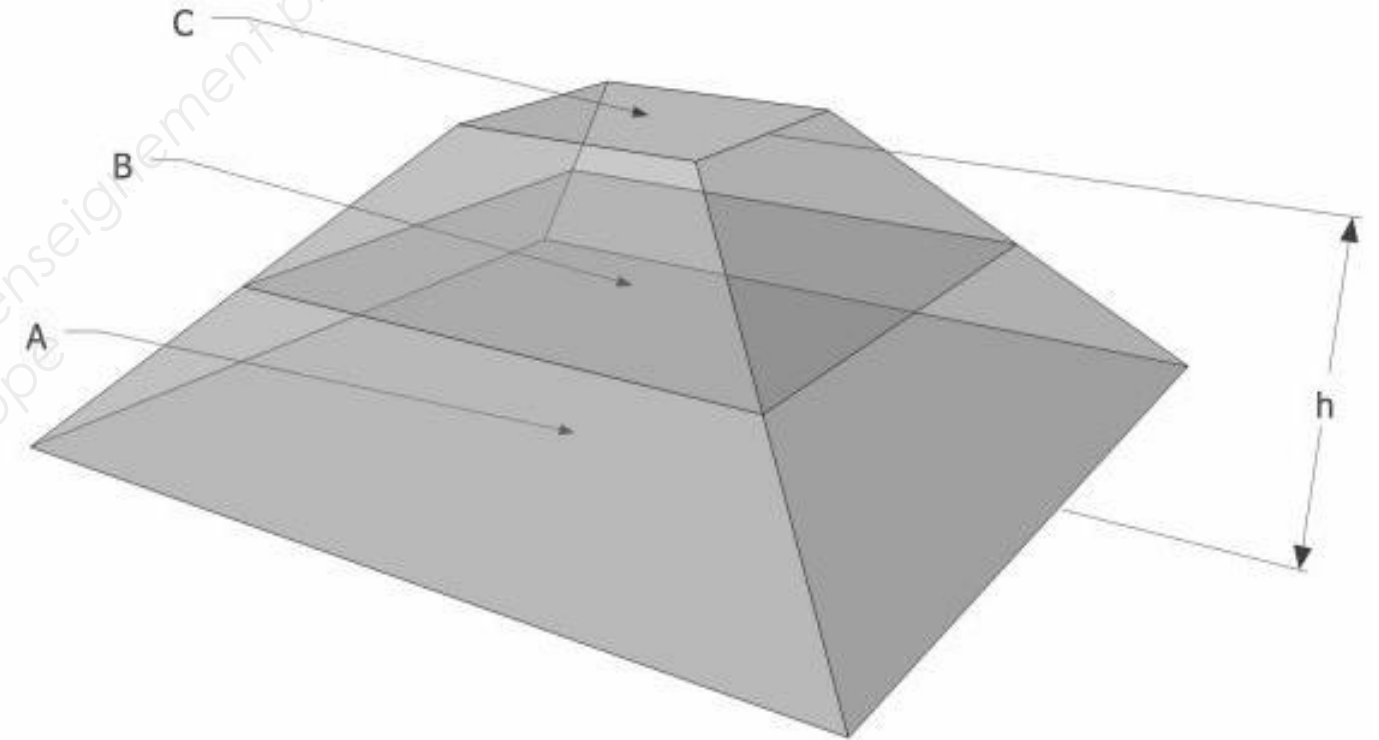


Plan échelle indéterminée

$$V = \frac{h}{6}(A + 4B + C)$$

où :

- $A$  = surface de la base inférieure
- $B$  = surface de la base intermédiaire
- $C$  = surface de la base supérieure
- $h$  = hauteur de la pyramide tronquée



Les surfaces des bases sont des carrés.

$$A = 32,62 \text{ m} \times 32,62 \text{ m}$$

$$h = 3,00 \text{ m}$$

La surface B est à mi-hauteur ( $h/2 = 1,50 \text{ m}$ )

Les talus sont à  $3/2$  (H/V).

## Gamme S

### Fiche Technique

La gamme Séparation TenCate Bidim se compose de géotextiles non-tissés aiguilletés de filaments continus, 100 % polypropylène. 13 produits certifiés Asqual.



TenCate Bidim S

Caractéristiques [Norme]	Symbole	Unité	S41A	S41	S42	S51	S61	S72	S82	
<b>Géotextile certifié Asqual</b>										
<b>Valeurs certifiées selon la fonction **</b>										
Filtration			✓	✓	✓	✓	✓	✓	✓	
Séparation			✓	✓	✓	✓	✓	✓	✓	
Drainage / Filtration			✓	✓	✓	✓	✓	✓	✓	
Résistance à la traction	SP*	T <sub>max</sub>	kN/m	12	12	14	16	20	25	30
[NF EN ISO 10319]	ST*	T <sub>max</sub>	kN/m	12	12	14	16	20	25	30
Déformation à l'effort de traction maximale	SP*	ε <sub>max</sub>	%	90	80	80	80	80	80	80
[NF EN ISO 10319]	ST*	ε <sub>max</sub>	%	75	70	70	70	70	70	70
Perforation dynamique [NF EN 918 ****]		P <sub>d</sub>	mm	26	26	23	22	19	16	14
Résistance au poinçonnement [NF G 38019]		P <sub>s</sub>	kN	0,7	0,7	0,8	0,9	1,1	1,2	1,4
Résistance au poinçonnement statique CBR [NF EN ISO 12236]		P <sub>CBR</sub>	kN	1,75	1,75	2,10	2,35	2,90	3,85	4,25
Perméabilité normale au plan [NF EN ISO 11058] (Δh = 50 mm)		V <sub>ISO</sub>	m/s	0,09	0,10	0,09	0,085	0,07	0,055	0,05
Ouverture de filtration caractéristique [NF EN ISO 12958]		O <sub>90,0</sub>	μm	90	100	100	100	95	85	85
Capacité de débit dans leur plan	20 kPa	Q / I	10 <sup>-7</sup> m <sup>2</sup> /s	10	10	13	15	20	27	37
[NF EN ISO 12958]	100 kPa	Q / I	10 <sup>-7</sup> m <sup>2</sup> /s	2,0	4,0	4,5	5,0	5,5	6,8	9,9
Fluage en compression	Déformation sous 100 kPa	à 2 min	%	Essais en cours						
[NF EN 1987]		à 1 h	%							
		à 1008 h	%							
Masse surfacique [NF EN ISO 9864]		μ <sub>gr</sub>	g/m <sup>2</sup>	155	155	180	200	250	305	385
Épaisseur sous 2 kPa [NF EN ISO 9863-1]		t <sub>gr</sub>	mm	1,05	1,60	1,8	2,0	2,4	2,7	3,4
<b>Conditionnement ***</b>										
Largeur x Longueur		m	4 x 120	3 x 120	3 x 200	3 x 180	3 x 140	3 x 100	3 x 90	
uniquement sur palette		m		3 x 230	6 x 200	6 x 180	6 x 140	6 x 100	6 x 90	
uniquement au rouleau		m			6 x 230					

\* SP - Sens Production, ST - Sens Travers \*\* Voir tolérances certifiées sur le certificat Asqual \*\*\* Voir conditions générales de ventes TenCate Geosynthetics France S.A.S. \*\*\*\* - NF EN ISO 13433

Attention ! Les valeurs ci-dessus sont celles en vigueur à la date d'édition de la présente fiche et sont susceptibles d'être modifiées à tout moment. Vérifiez que vous disposez bien de la dernière édition.

TENCATE GEOSYNTHETICS FRANCE S.A.S.  
9, rue Marcel Poul - B.P. 40080 - 95873 Bezons, France  
Tél. +33 (0)1 34 23 53 63, Fax +33 (0)1 34 23 53 98  
service.fr@tencate.com, www.tencate.com/geosynthetics



Certification AF AQ n°1937/8086a pour la conception, la fabrication et la vente de géotextiles et produits apparentés

980829 | 05.2007

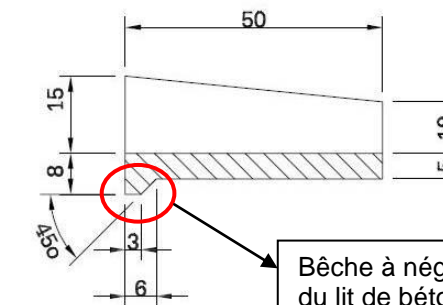
Protective & Outdoor Fabrics  
Aerospace Composites  
Armour Composites

Geosynthetics  
Industrial Fabrics  
Grass

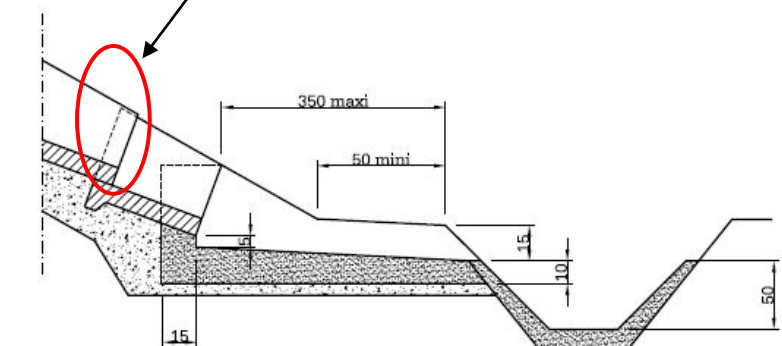
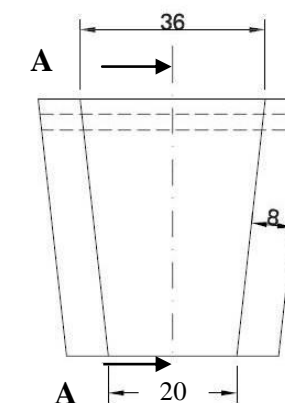
**TENCATE**  
materials that make a difference

### CANIVEAU DE DESCENTE D'EAU (TUILE PETIT DEBIT)

COUPE A-A



Recouvrement des tuiles : 6 cm

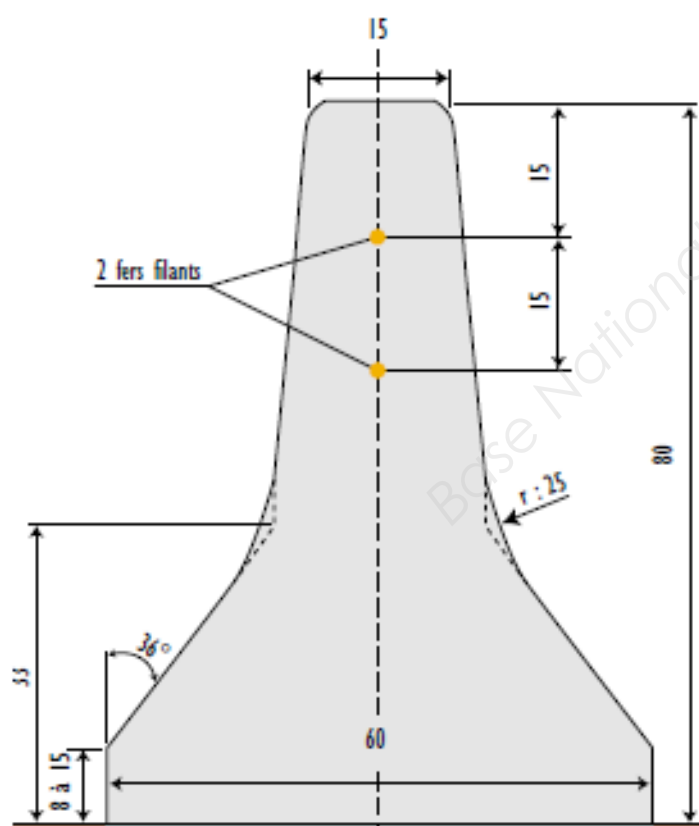


N° DES PRIX	DÉSIGNATION DES OUVRAGES Prix H.T. exprimés en toutes lettres	PRIX UNITAIRES H.T. exprimés en chiffres
	<b>4112.B - REALISATION DE FOSSE BETON 200/50/80</b>	
	LE METRE LINEAIRE :	
	<b>4113 - REALISATION DE DESCENTE D'EAU</b>	
	Ce prix rémunère, au mètre linéaire mesuré, la fourniture et la pose de descentes d'eau maçonnées.	
	Il comprend la manutention, les fouilles spécifiques dans le talus, le lit de béton de pose C16/20 dosé à 150 kg, la pose des éléments avec calage et réglage et toutes sujétions d'exécution et de mise en œuvre.	
	LE METRE LINEAIRE :	

Coulage du séparateur central avec la machine à coffrage glissant



Séparateur central en béton DBA



N° DES PRIX	DÉSIGNATION DES OUVRAGES Prix H.T. exprimés en toutes lettres	PRIX UNITAIRES H.T. exprimés en chiffres
	<b>3000 – SEPARATEURS BETON</b>	
	<b>3001 – CONSTRUCTION DE DISPOSITIFS DE RETENUE EN BETON</b>	
	<p>Ce prix rémunère, au mètre linéaire, la réalisation de dispositifs de retenue en béton conformément au CCTP.</p> <p>Il comprend :</p> <ul style="list-style-type: none"> <li>L'aménée, le réglage et le calage du matériel, le fonctionnement, le transfert de l'installation et du matériel éventuel d'un poste de travail à un autre, et le repliement de l'atelier de travail et du matériel (machine à coffrage coulissant, ...),</li> <li>Le balayage et l'arrosage du support,</li> <li>La fourniture et mise en œuvre des dispositifs métalliques (capots pour joints de dilatation, capots pour regards hydrauliques et passages d'eau, capots pour équipements divers tels que PMV, portiques,...), ainsi que tous accessoires nécessaires (boulonnerie d'assemblage, profilés IPE, et toutes sujétions, ...) y compris les sujétions d'interruption de coulage, d'enlèvement du béton et la fixation de la réservation du capot,</li> <li>La fourniture et la mise en place des aciers,</li> <li>La fourniture et la mise en œuvre du béton,</li> <li>Les terrassements préalables à la réalisation des fondations,</li> <li>La réalisation des semelles de fondations en grave hydraulique ou béton, fourniture à pied d'œuvre comprise,</li> <li>La réalisation des passages d'eau,</li> <li>La réalisation des joints de dilatation,</li> <li>Le nettoyage soigné de la chaussée après bétonnage,</li> <li>Les sujétions de reprise en fin et en début de coulage,</li> <li>Toutes sujétions d'évacuation des matériaux excédentaires vers un lieu de décharge au choix de l'entrepreneur (inclus transport, droit de décharge, etc.) et en application du SOGED.</li> </ul> <p>Ce prix s'applique à la longueur de séparateur réalisée, les longueurs des extrémités abaissées n'étant pas comprises.</p>	
	<b>3001.C – DE TYPE DBA</b>	
	<b>LE METRE LINEAIRE :</b>	