



**LE RÉSEAU DE CRÉATION
ET D'ACCOMPAGNEMENT PÉDAGOGIQUES**

**Ce document a été mis en ligne par le Canopé de l'académie de Montpellier
pour la Base Nationale des Sujets d'Examens de l'enseignement professionnel.**

Ce fichier numérique ne peut être reproduit, représenté, adapté ou traduit sans autorisation.

CONSIGNES AUX CANDIDATS

NOTA

Les DR seront regroupés et agrafés dans une « copie d'examen » servant de chemise globale

Vous rendrez obligatoirement tous les DR, même si vous n'avez pas traité toutes les questions

Les questions peuvent être traitées séparément

REMARQUES REGLEMENTAIRES

Calculatrice autorisée, conformément à la circulaire N° 99-186 du 16/11/1999

Tous documents, autres que ceux fournis sont formellement interdits

DE	Documents d'études
PE	Pièces écrites
PG	Pièces graphiques
DR	Documents réponses
DT	Documents techniques

Ce sujet comporte 18 pages numérotées de 1/18 à 18/18.

Assurez-vous qu'il est complet.

BACCALAUREAT PROFESSIONNEL

TECHNICIEN DU BATIMENT ORGANISATION ET REALISATION DU GROS-OEUVRE

EPREUVE E 2 - UNITE U 21 Préparation et organisation de travaux

Session 2014



SOMMAIRE		
	Support papier	Support numérisé
DOSSIER ETUDES	DE1, DE2, DE3, DE4.	
DOCUMENTS REPONSES	DR1, DR2, DR3, DR4, DR5, DR6, DR7	
DOSSIER TECHNIQUE	DT1, DT2, DT3, DT4	DT1, DT5

Projet : LE PATURAL		
Bac Professionnel TB ORGO	Epreuve E.2 – U21	
1406 – TBO T21	Durée : 4 h	Page : 1 / 18
		Coefficient : 2

BACCALAUREAT PROFESSIONNEL

**TECHNICIEN DU BATIMENT
ORGANISATION ET REALISATION DU GROS-OEUVRE**

**EPREUVE E 2 - UNITE U 21
Préparation et organisation de travaux**

Session 2014



DOSSIER ETUDES

N° ETUDES	ACTIVITES	BAREME
ETUDE 1	IMPLANTATION DES PIEUX	/ 40
ETUDE 2	PREFABRICATION DES LONGRINES	/ 50
ETUDE 3	COMPOSITION D'UNE EQUIPE DE MACONNERIE	/ 30
ETUDE 4	PREPARATION DU MATERIEL DE COFFRAGE	/ 80
	Total =	/ 200
	Total =	/ 20

Projet : LE PATURAL		
Bac Professionnel TB ORGO	Epreuve E.2 – U21	
1406 – TBO T21	Durée : 4 h	Page : 2 / 18
		Coefficient : 2

**BAC PROFESSIONNEL TECHNICIEN du BATIMENT
ORGANISATION et REALISATION du GROS-OEUVRE
ETUDE N° 1**

Situation : Votre chef de chantier vous demande d'établir un document de liaison afin d'implanter les pieux 1 à 11.

Documents :	Support papier	Support numérisé
- Fiche contrat - Plan d'implantation des pieux - Document Réponse	DE 1 PG 7 DR 1	PG 7

On vous demande	Critères d'évaluation	Barème
Sur DR1 :		
<u>Question 1.1 :</u> - Donner la liste du matériel nécessaire à l'implantation des pieux par la méthode des coordonnées polaires.	- Liste exhaustive	/ 2,5
<u>Question 1.2 :</u> - Repérer par un cercle de couleur verte sur l'extrait de plan d'implantation des pieux le centre du pieu 7 qui servira de point de référence de la station de l'appareil de topographie.	- Le pieu est repéré	/ 2,5
<u>Question 1.3 :</u> - Repérer par un cercle de couleur rouge le centre du pieu 3 qui vous servira d'alignement de référence et tracer en couleur bleue cet alignement de référence.	- Le pieu est repéré - L'alignement est tracé	/ 5
<u>Question 1.4 :</u> - Indiquer dans le tableau les coordonnées rectangulaires relevées sur le plan d'implantation des pieux puis calculer les distances et gisements des coordonnées polaires des points. Vous indiquerez vos calculs dans le tableau.	- Les coordonnées rectangulaires sont exactes Les distances sont exactes et arrondies au 1/1000 ^e Les angles sont exacts et arrondis au 1/1000 ^e	/ 20
<u>Question 1.5 :</u> - Le piquet du pieu 8 a été arraché suite à un incident, indiquer une méthode pour le réimplanter.	- La méthode est juste	/10
		/40

DE1

Projet : LE PATURAL		
Bac Professionnel TB ORGO	Epreuve E.2 – U21	
1406 – TBO T21	Durée : 4 h	Page : 3 / 18
		Coefficient : 2

Question 1.1 : Matériel d'implantation.

/ 2,5

.....

.....

.....

Question 1.2 : Point de référence.

/ 2,5

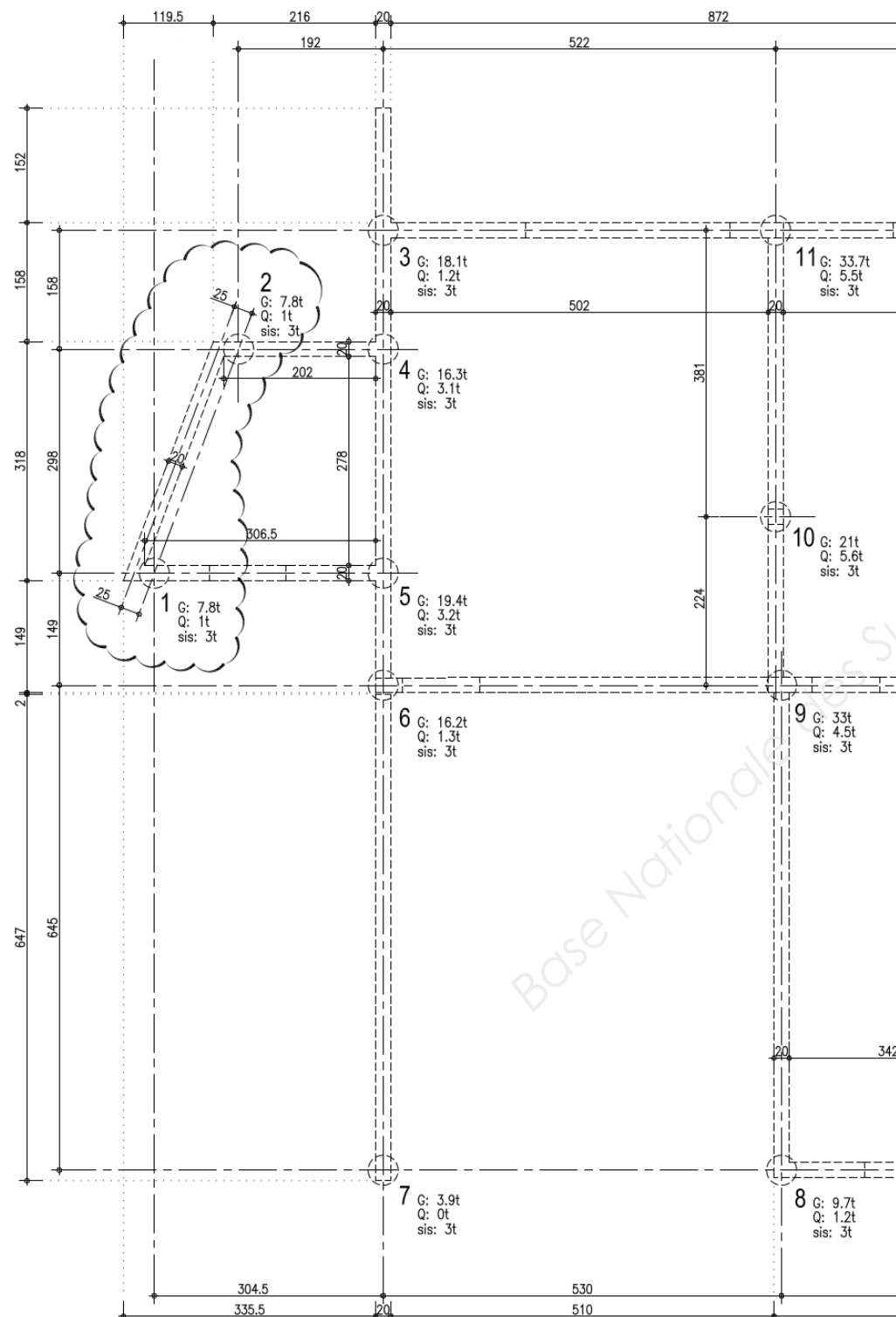
Sur plan ci-dessous

Question 1.3 : Point d'alignement et alignement de référence.

/ 5

Sur plan ci-dessous

cotes en cm



Question 1.4 : Coordonnées rectangulaires et polaires.

/ 20

Renseignement complémentaire : les angles seront calculés dans le sens horaire

Pieux	X (en m)	Y (en m)	Distance (en m)	Gisement (en grade)
1				
2				
3				
4				
5				
6				
7				
8				
9	5,30	6,45	$\sqrt{5,30^2 + 6,45^2} = 8,35$	Arctang(5,30 : 6,45) = 43,789
10				
11				

Question 1.5 : méthode réimplantation pieu 8

/ 10

.....

.....

.....

.....

TOTAL DR1 / 40 points

DR1

Projet : LE PATURAL		
Bac Professionnel TB ORGO	Epreuve E.2 – U21	
1406 – TBO T21	Durée : 4 h	Page : 4 / 18
		Coefficient : 2

**BAC PROFESSIONNEL TECHNICIEN du BATIMENT
ORGANISATION et REALISATION du GROS-OEUVRE
ETUDE N° 2**

Situation : Vous devez organiser la préfabrication des longrines. Vous commencez par le premier logement T4 n°1.

Documents :	Support papier	Support numérisé
- Fiche contrat - Plan du Rez De Chaussée - Plan de fondations - Document Réponse	DE 2 PG 3 PG 6 DR 2	PG 3 PG 6

On vous demande	Critères d'évaluation	Barème
Sur DR2 :		
<u>Question 2.1 :</u> - Remplir le tableau de nomenclature des longrines pour le logement n°1. (Les longrines du local sous-station seront intégrées à la préfabrication des longrines du deuxième logement) - Calculer en mètre la longueur totale des longrines à préfabriquer.	- le tableau est correctement complété - la longueur totale est exacte	/ 7,5 / 2,5
<u>Question 2.2 :</u> - Compléter les croquis des deux jours d'utilisation du banc de préfabrication pour le pavillon T4 n° 1 à l'échelle 1/50.	- Les croquis journaliers sont complétés à l'échelle	/ 18
<u>Question 2.3 :</u> - Votre entreprise dispose d'un banc de préfabrication de 3 travées sur une longueur de 12,00 m et un délai de 10 jours pour réaliser les longrines des 5 logements. Calculer le temps de préfabrication par logement.	- calcul posé et réponse exacte	/ 5
<u>Question 2.4 :</u> - Calculer le linéaire moyen journalier des longrines à préfabriquer.	- calcul posé et réponse exacte	/ 5
<u>Question 2.5 :</u> - Calculer le nombre moyen journalier des longrines à préfabriquer.	- calcul posé et réponse exacte	/ 5
<u>Question 2.6 :</u> - Calculer le volume de béton à commander pour le jour n° 1	- calcul posé et réponse exacte	/ 7
		/50

DE2

Projet : LE PATURAL		
Bac Professionnel TB ORGO	Epreuve E.2 – U21	
1406 – TBO T21	Durée : 4 h	Page : 5 / 18
		Coefficient : 2

Renseignements complémentaires :

- la liaison longrines/planchers se fera par boîtiers d'armatures d'attentes (type Halfen)
- les longueurs de préfabrication des longrines seront des cotes « dans œuvre » diminuées de 10 cm aux extrémités liaisonnées (croisement des aciers).

Question 2.1 : - Nomenclature des longrines (compléter les dimensions à renseigner) / 7,5

- Longueur totale longrines logement n° 1 / 2,5

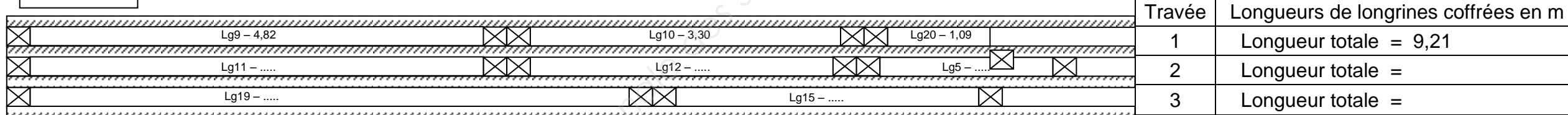
Longrine n°	Nombre	largeur (m)	hauteur (m)	longueur en m de préfabrication
Lg 9	1	0,20	0,60	4,82
Lg 10	1	0,20	0,50	3,30
LG 11	1	0,20	0,60	4,82
Lg 12	1	0,20	0,50	3,22
Lg 15	1	0,20	0,50	3,22
Lg 19	1	0,20	0,50	637
Lg 20	1	0,20	0,50	1,09
Lg 21				
Lg 22				3,00
Lg 4				
Lg 5	1	0,20	0,50	1,84
Lg 6				
Lg 1				
Lg 13				2,625
Lg 14				2,625
Longueur totale des longrines du logement n° 1				m

Question 2.2 : Organisation du banc de préfabrication / 18

Renseignements complémentaires :

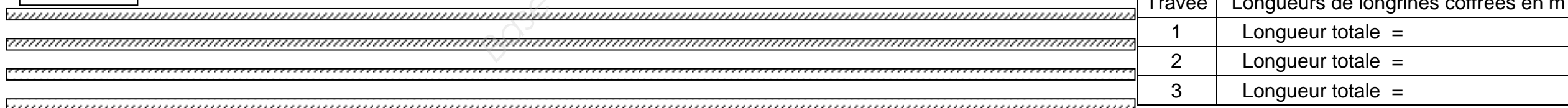
- 25 cm seront réservés dans le coffrage à chaque extrémité de chaque longrine pour les aciers en attente.
- les hauteurs peuvent être différentes sur une même travée.

Jour n°1 :



Travée	Longueurs de longrines coffrées en m
1	Longueur totale = 9,21
2	Longueur totale =
3	Longueur totale =

Jour n°2 :



Travée	Longueurs de longrines coffrées en m
1	Longueur totale =
2	Longueur totale =
3	Longueur totale =

TOTAL DR2 / 50 points

DR2

Vue en plan du banc de préfabrication

Echelle : 1/50

Question 2.3 : Temps de préfabrication par logement / 5

.....

.....

Question 2.4 : Linéaire moyen journalier du logement n°1 pour un linéaire total arrondi à 56,00 m / 5

.....

.....

Question 2.5 : Nombre moyen journalier de longrines du logement n°1 / 5

.....

.....

Question 2.6 : Volume de béton à commander pour le jour 1 / 7

Désignation	Longueur (m)	Largeur (m)	Hauteur (m)	Volume (m ³)
Lg 9				
Lg 10				
Lg 20				
Lg 11				
Lg 12				
Lg 5				
Lg 19				
Lg 15				
Volume à commander jour 1				m ³

**BAC PROFESSIONNEL TECHNICIEN du BATIMENT
ORGANISATION et REALISATION du GROS-OEUVRE
ETUDE N° 3**

Situation : Les dalles du RDC sont exécutées. Pour réaliser les élévations, vous devez déterminer l'effectif de l'équipe maçonnerie

Documents :	Support papier	Support numérisé
- Fiche contrat - Planning gros œuvre – Calendrier 2013 - Document Réponse	DE 3 DT 1 DR 3	DT 1

On vous demande	Critères d'évaluation	Barème
Sur DR3 :		
<u>Question 3.1 :</u> - A partir du planning gros œuvre, donner la durée de réalisation des élévations du RDC en nombre de semaines.	- réponse exacte	/ 2
<u>Question 3.2 :</u> - En fonction des horaires de l'entreprise, du planning et du calendrier 2013, calculer le nombre de jours ouvrés prévus pour la réalisation des élévations du RDC.	- calcul posé et réponse exacte	/ 6
<u>Question 3.3 :</u> - Déterminer le crédit d'heures pour la maçonnerie de BBM.	- calcul posé et crédit d'heure exact	/ 6
<u>Question 3.4 :</u> - Déterminer précisément le nombre d'ouvriers de l'équipe maçonnerie.	- calcul posé et composition d'équipe précise	/ 8
<u>Question 3.5 :</u> - Avec trois ouvriers, déterminer la durée réelle de la tâche élévation des maçonneries.	- calcul posé et nombre de jours arrondi par excès	/ 6
<u>Question 3.6 :</u> - En déduire le nombre de jours gagnés sur le planning.	- calcul posé et nombre de jours exact	/ 2
		/30

DE3

Projet : LE PATURAL		
Bac Professionnel TB ORGO	Epreuve E.2 – U21	
1406 – TBO T21	Durée : 4 h	Page : 7 / 18
		Coefficient : 2

Renseignements complémentaires :

- L'ordre de service pour le lot n° 2 gros œuvre donne comme date de démarrage des travaux le lundi de la semaine 6.
- L'entreprise travaille 5 jours par semaine avec un horaire journalier de 7h.
- Les élévations du RDC représentent 547,00 m² de BBM y compris les chaînages.
- Le temps unitaire de réalisation est de 1,30 h/m² y compris les chaînages.
- Le lundi de Pentecôte est non travaillé dans l'entreprise.

Question 3.1 : Durée des élévations du RDC / 2

.....
.....

Question 3.2 : Nombre de jours ouvrés suivant le planning / 6

.....
.....
.....
.....
.....

Question 3.3 : Crédit d'heures nécessaires pour l'entreprise / 6

.....
.....
.....

Question 3.4 : Nombre d'ouvriers pour l'équipe maçonnerie de BBM / 8

.....
.....
.....
.....

Question 3.5 : Durée des élévations du RDC avec une équipe de 3 ouvriers / 6

.....
.....
.....
.....

Question 3.6 : Nombre de jours gagnés sur le planning / 2

.....
.....
.....
.....

TOTAL DR3 / 30 points

DR3

Projet : LE PATURAL		
Bac Professionnel TB ORGO	Epreuve E.2 – U21	
1406 – TBO T21	Durée : 4 h	Page : 8 / 18
		Coefficient : 2

**BAC PROFESSIONNEL TECHNICIEN du BATIMENT
ORGANISATION et REALISATION du GROS-OEUVRE
ETUDE N° 4**

Situation : Vous devez préparer le bon de préparation du matériel de coffrage des dalles pleines pour les 5 garages.

Documents :	Support papier	Support numérisé
- Fiche contrat - Plan du plancher haut du R.D.C. - Coupes verticales - Document Réponse - DT 2 à 4 : Extrait Documentation DOKAFLEX 1-2-4 - Documentation DOKAFLEX (complète)	DE 4 PG 8 PG5 DR 4 à 7 DT 2 à 4	PG 8 PG5 DT 5

On vous demande	Critères d'évaluation	Barème
<p>Sur DR4 :</p> <p><u>Question 4.1 :</u> - A partir de la documentation technique DOKA, repérer et reporter sur le schéma les distances maximales à respecter pour le système de coffrage DOKAFLEX 1-2-4.</p>	- Les distances sont reportées et justes	/ 10
<p>Sur DR5 :</p> <p><u>Question 4.2 :</u> - En utilisant le minimum de panneaux Dokadur, tracer et dimensionner les panneaux nécessaires au coffrage ainsi que les compensations.</p>	- Les panneaux sont tracés et dimensionnés, - Les compensations sont tracées et dimensionnées exactement	/ 5 / 5
<p>Sur DR6 :</p> <p><u>Question 4.3 :</u> - En tenant compte du système de coffrage DOKAFLEX 1-2-4, tracer l'étalement et les poutraisons primaires et secondaires, coter les axes tracés.</p>	- Les étais sont tracés - Les axes des poutrelles sont tracés - Les poutrelles sont tracées - Les cotes des axes sont exactes	/ 10 / 10 / 10 / 10
<p>Sur DR7 :</p> <p><u>Question 4.4 :</u> - Compléter le bon de préparation pour le matériel de la dalle pleine du garage.</p>	- Le bon est correctement complété	/ 10
<p><u>Question 4.5 :</u> - Compléter la fiche de prévention concernant la réalisation de l'étalement et du coffrage des dalles pleines du PPSPS.</p>	- Les risques sont identifiés et la prévention est adaptée	/ 10
		/ 80

DE4

Projet : LE PATURAL		
Bac Professionnel TB ORGO	Epreuve E.2 – U21	
1406 – TBO T21	Durée : 4 h	Page : 9 / 18
		Coefficient : 2

Renseignements complémentaires :

- Les poutrelles et les panneaux ne doivent pas être coupés

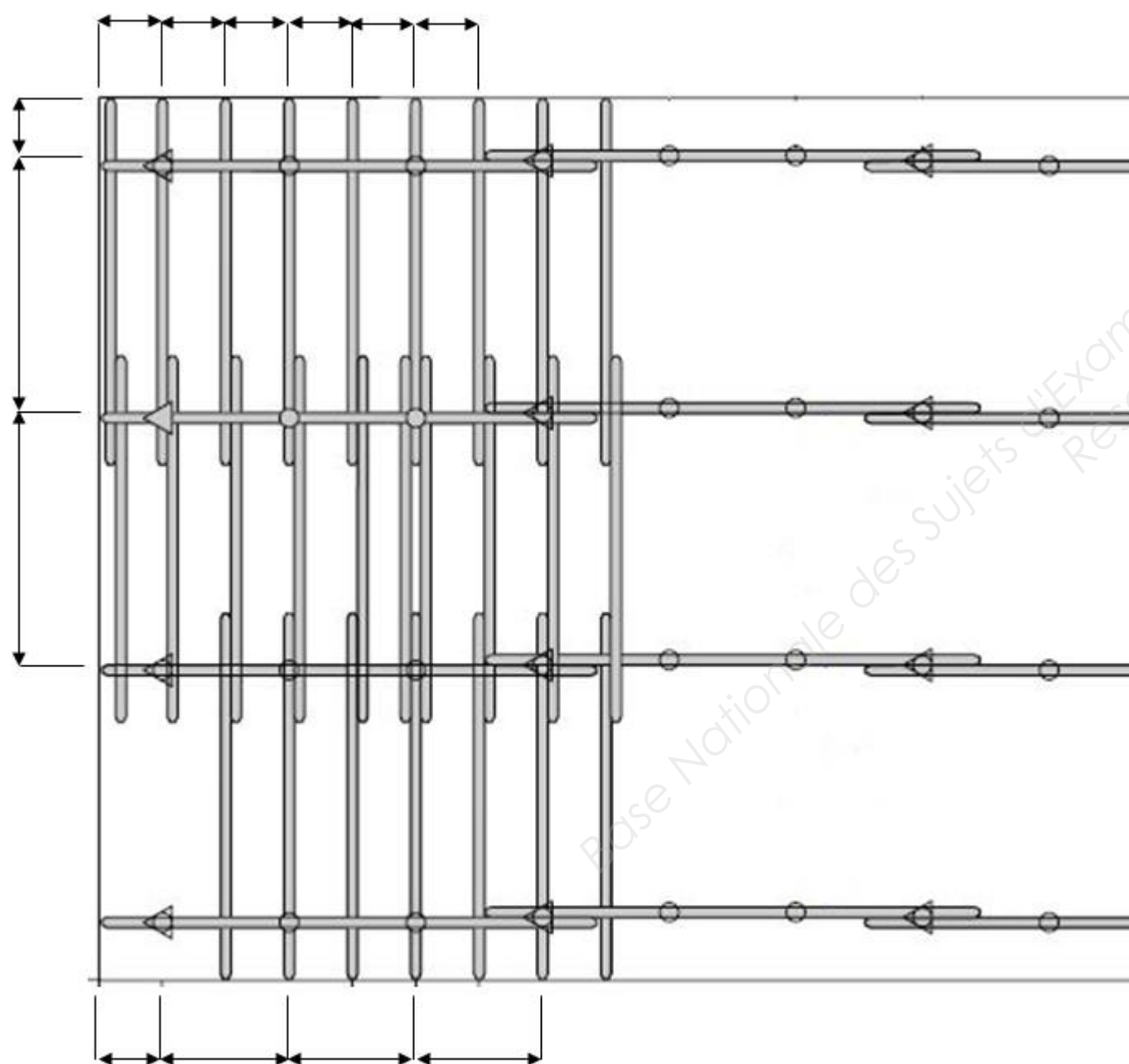
Consignes de représentation : plan étaieiment et poutraison

- Tracer les axes de toutes les poutrelles primaires, puis représenter les filières uniquement sur un axe courant
- Tracer les axes des poutrelles secondaires ; puis représenter les filières uniquement sur un axe courant et sur un axe de jonction de panneaux
- Tracer les étais (avec et sans trépied) ; selon le même principe que la documentation DT3.

Question 4.1 : Distances maximales à respecter

/ 10

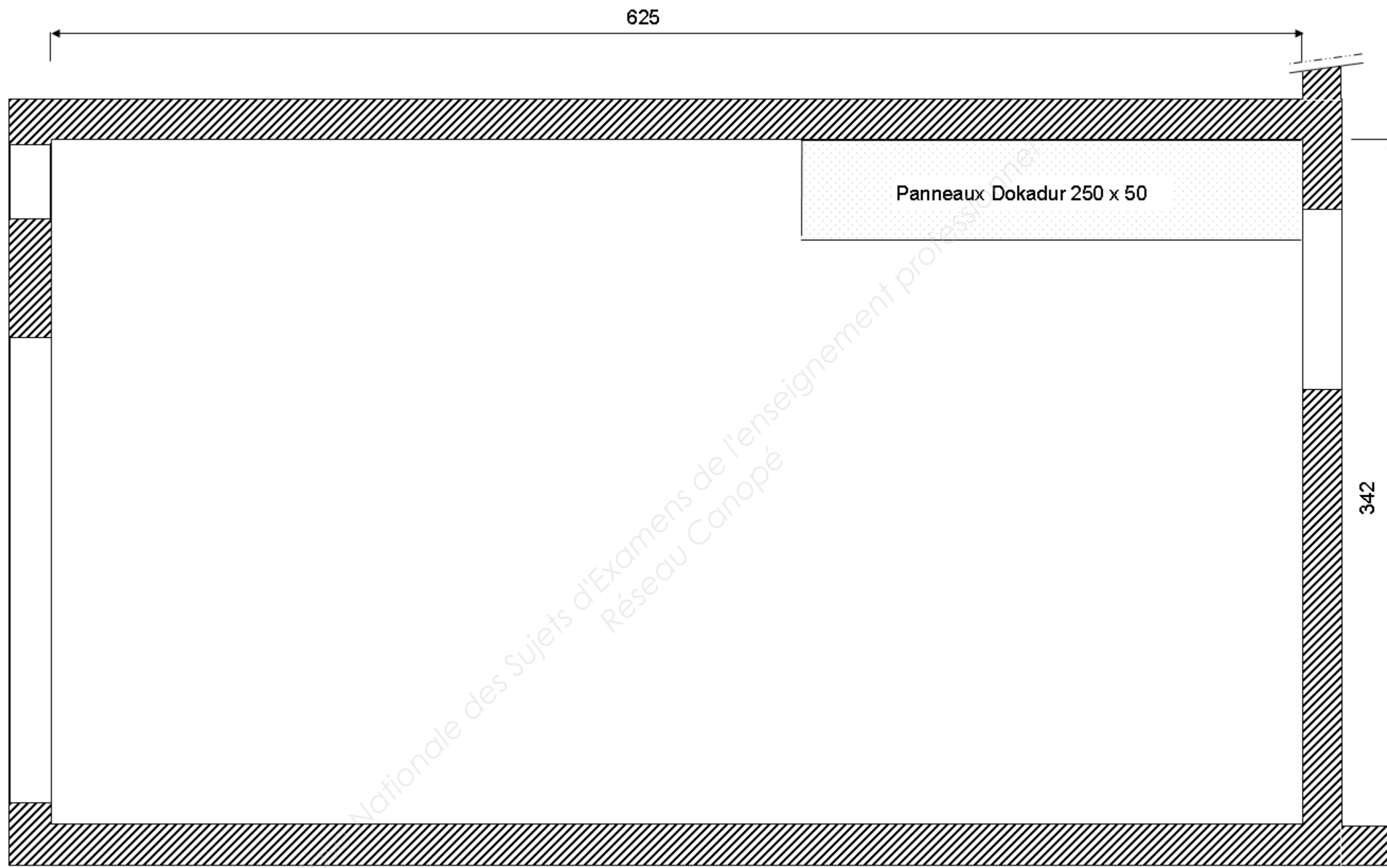
Cotes en cm



TOTAL DR4 / 10 points

DR4

Projet : LE PATURAL		
Bac Professionnel TB ORGO	Epreuve E.2 – U21	
1406 – TBO T21	Durée : 4 h	Page : 10 / 18
		Coefficient : 2



Echelle : 1/20^e
Cotes en cm

TOTAL DR5 / 10 points

Légende :

Panneau Dokadur
Dimensions :
..... X

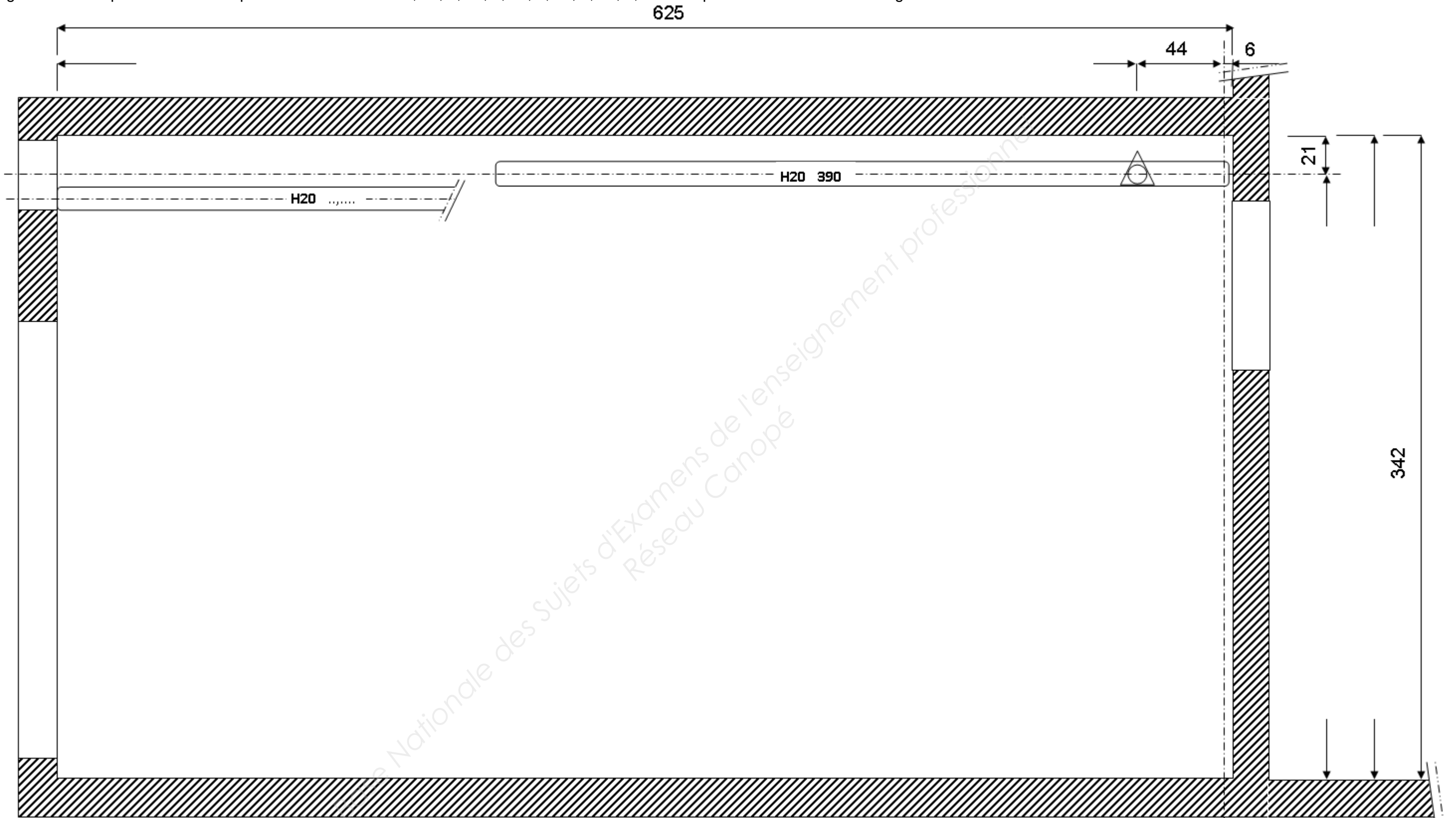
Compensation – Dimensions X

DR5

Projet : LE PATURAL		
Bac Professionnel TB ORGO	Epreuve E.2 – U21	
1406 – TBO T21	Durée : 4 h	Page : 11 / 18
		Coefficient : 2

Question 4.3 : Plan étaielement et poutrason primaires (axes en rouge) et secondaires (axes en vert)

Renseignements complémentaires : les poutrelles existent en : 2,45 ; 2,60 ; 2,90 ; 3,30 ; 3,60 ; 3,90 / les poutrelles font 12 cm de largeur



Echelle : 1/20^e
Cotes en cm

TOTAL DR6 / 40 points

Légende :

○ étais simple

△ étais sur trépied

H20 longueur :
poutrelle Doka

DR6

Projet : LE PATURAL		
Bac Professionnel TB ORGO	Epreuve E.2 – U21	
1406 – TBO T21	Durée : 4 h	Page : 12 / 18
		Coefficient : 2

Question 4.4 : Bon de préparation

/ 10

	Désignation		Nombre par dalle	
	Etalement			
Poutraison				
Peau coffrage				
	Compensation CP 21 mm	L x l x nbr =.....	=	
	L x l x nbr =.....	=		
	L x l x nbr =.....	=		
	Surface totale	=	m ²	

Question 4.5 : Feuille de P.P.S.P.S .

/ 10

Renseignements complémentaires :

Les garde-corps en rive de plancher sont installés

Opérations	Risques	Prévention
1- Implantation	- posture : douleurs dorsales - chute de plain-pied	- fléchir les jambes - aire de travail dégagée
2 - Mise en place de l'étalement		
3 - Mise en place des poutrelles		
4 - Mise en place des panneaux de coffrage		

TOTAL DR7 / 20 points

DR7

Projet : LE PATURAL		
Bac Professionnel TB ORGO	Epreuve E.2 – U21	
1406 – TBO T21	Durée : 4 h	Page : 13 / 18
		Coefficient : 2

BACCALAUREAT PROFESSIONNEL

**TECHNICIEN DU BATIMENT
ORGANISATION ET REALISATION DU GROS-ŒUVRE**

**EPREUVE E 2 - UNITE U 21
Préparation et organisation de travaux**

Session 2014



DOSSIER TECHNIQUE

N° DT	Documents	Support papier	Support numérisé
DT1	Planning gros œuvre – Calendrier 2013	X	X
DT2	Extrait documentation Dokaflex 1-2-4	X	
DT3	Extrait documentation Dokaflex 1-2-4	X	
DT4	Extrait documentation Dokaflex 1-2-4	X	
DT5	Documentation Dokaflex 1-2-4 (complète)		X

Projet : LE PATURAL			
Bac Professionnel TB ORGO		Epreuve E.2 – U21	
1406 – TBO T21		Durée : 4 h	Page : 14 / 18
			Coefficient : 2

PLANNING GROS ŒUVRE (en semaine et pour les 5 logements)

LOT N°2 GROS-OEUVRE	6	7	8	9	10	11	12	13	14	15	16	17	18	19	20	21	22	23	24	25	26	27	28	29	30	31	32	33	34	35
Travaux préparatoires																														
Terrassements																														
Fondations																														
Sols-ouvrages horizontaux																														
Elévations RDC																														
Planchers hauts RDC																														
Elévations étage																														
Planchers hauts étage																														
Acrotères																														
Réseaux-ouvrages divers																														

CALENDRIER 2013

Janvier 2013		Février 2013		Mars 2013		Avril 2013		Mai 2013		Juin 2013		Juillet 2013		Août 2013		Septembre 2013		Octobre 2013		Novembre 2013		Décembre 2013	
M 1	Jour de l'an	V 1		V 1		L 1	Lundi de Pâques 14	M 1	Fête du Travail	S 1		L 1	27	J 1		D 1		M 1		V 1	Toussaint	D 1	
M 2		S 2		S 2		M 2		J 2		D 2		M 2		V 2		L 2	36	M 2		S 2		L 2	49
J 3		D 3		D 3		M 3		V 3		L 3	23	M 3		S 3		M 3		J 3		D 3		M 3	
V 4		L 4	6	L 4	10	J 4		S 4		M 4		J 4		D 4		M 4		V 4		L 4	45	M 4	
S 5		M 5		M 5		V 5		D 5		M 5		V 5		L 5	32	J 5		S 5		M 5		V 5	
D 6		M 6		M 6		S 6		L 6	19	J 6		S 6		M 6		V 6		D 6		M 6		V 6	
L 7	2	J 7		J 7		D 7		M 7		V 7		D 7		M 7		S 7		L 7	41	J 7		S 7	
M 8		V 8		V 8		L 8	15	M 8	Victoire de 1945	S 8		L 8	28	J 8		D 8		M 8		V 8		D 8	
M 9		S 9		S 9		M 9		J 9	Ascension	D 9		M 9		V 9		L 9	37	M 9		S 9		L 9	50
J 10		D 10		D 10		M 10		V 10		L 10	24	M 10		S 10		M 10		J 10		D 10		M 10	
V 11		L 11	7	L 11	11	J 11		S 11		M 11		J 11		D 11		M 11		V 11		L 11	46	M 11	
S 12		M 12		M 12		V 12		D 12		M 12		V 12		L 12	33	J 12		S 12		M 12		J 12	
D 13		M 13		M 13		S 13		L 13	20	J 13		S 13		M 13		V 13		D 13		M 13		V 13	
L 14	3	J 14		J 14		D 14		M 14		V 14		D 14	Fête Nationale	M 14		S 14		L 14	42	J 14		S 14	
M 15		V 15		V 15		L 15	16	M 15		S 15		L 15	29	J 15	Assomption	D 15		M 15		V 15		D 15	
M 16		S 16		S 16		M 16		J 16		D 16		M 16		V 16		L 16	38	M 16		S 16		L 16	51
J 17		D 17		D 17		M 17		V 17		L 17	25	M 17		S 17		M 17		J 17		D 17		M 17	
V 18		L 18	8	L 18	12	J 18		S 18		M 18		J 18		D 18		M 18		V 18		L 18	47	M 18	
S 19		M 19		M 19		V 19		D 19		M 19		V 19		L 19	34	J 19		S 19		M 19		J 19	
D 20		M 20		M 20		S 20		L 20	Lundi de Pentecôte 21	J 20		S 20		M 20		V 20		D 20		M 20		V 20	
L 21	4	J 21		J 21		D 21		M 21		V 21		D 21		M 21		S 21		L 21	43	J 21		S 21	
M 22		V 22		V 22		L 22	17	M 22		S 22		L 22	30	J 22		D 22		M 22		V 22		D 22	
M 23		S 23		S 23		M 23		J 23		D 23		M 23		V 23		L 23	39	M 23		S 23		L 23	52
J 24		D 24		D 24		M 24		V 24		L 24	26	M 24		S 24		M 24		J 24		D 24		M 24	
V 25		L 25	9	L 25	13	J 25		S 25		M 25		J 25		D 25		M 25		V 25		L 25	48	M 25	Noël
S 26		M 26		M 26		V 26		D 26		M 26		V 26		L 26	35	J 26		S 26		M 26		J 26	
D 27		M 27		M 27		S 27		L 27	22	J 27		S 27		M 27		V 27		D 27		M 27		V 27	
L 28	5	J 28		J 28		D 28		M 28		V 28		D 28		M 28		S 28		L 28	44	J 28		S 28	
M 29				V 29		L 29	18	M 29		S 29		L 29	31	J 29		D 29		M 29		V 29		D 29	
M 30		NumeroDeSemaine.fr		S 30		M 30		J 30		D 30		M 30		V 30		L 30	40	M 30		S 30		L 30	1
J 31				D 31				V 31				M 31		S 31				J 31		NumeroDeSemaine.fr		M 31	

DT1

Projet : LE PATURAL		
Bac Professionnel TB ORGO	Epreuve E.2 – U21	
1406 – TBO T21	Durée : 4 h	Page : 15 / 18
		Coefficient : 2

Dokaflex

Le système de coffrage de dalle

... les tables Dokaflex



... Dokaflex 1-2-4



doka
Les techniciens du coffrage

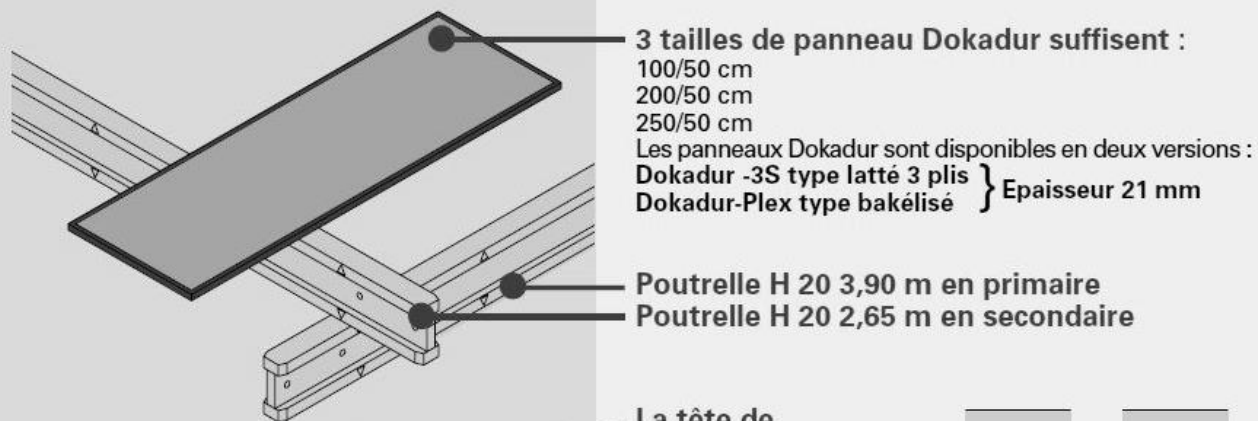
	Sommaire	Page
Dokaflex 1-2-4	Description du système	4-5
	Coffrage - Décoffrage	6-7
	Domaines de compensation	8
	Diagrammes de calcul	9
	Coffrages d'about, sécurité et retombées de poutre sous dalle	10-13
	Pour coffrer avec un cycle idéal sans coût d'études	14
	Accessoire de transport Doka	16
Les tables Dokaflex	Description du système	18
	Présentation des différents types	19
Les tables Dokaflex avec étais fixes	avec la tête de table 20	20
	avec la tête de table 30	21
Les tables Dokaflex avec étais repliables	avec la tête Portal	22-23
Les tables Dokaflex Mise en oeuvre	Les tables Dokaflex dans la pratique	24-25
	Combinaison des tables Dokaflex avec Dokaflex 1-2-4	26
	Compensations en longueur et transversales	27
	Translation horizontale et réglage	28-29
	Translation à l'aide du palonnier	30-33
	Translation verticale	34-35
	La translation dans la pratique	36-37
	Suspension à la grue avec l'élingue réglable DF	38-39
	Transporter, stocker et soulever les tables Dokaflex	40-41
	Tables en rive de dalle	42-43
	Calculs	44-45
	Exemples de tables	46-47
	Montage	48-49
Fixation des têtes de table	50-52	
Outils et accessoires pour le montage des tables Dokaflex	53	
Généralités	Etalement de séchage	54-55
Liste des pièces détachées	Liste des articles	56-61

DT2

Projet : LE PATURAL		
Bac Professionnel TB ORGO	Epreuve E.2 - U21	
1406 - TBO T21	Durée : 4 h	Page : 16 / 18
		Coefficient : 2

Dokaflex 1-2-4 - le système de panneau rapide

Peu d'éléments constitutifs - pour une symbiose parfaite

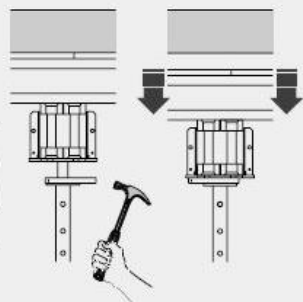


3 tailles de panneau Dokadur suffisent :
 100/50 cm
 200/50 cm
 250/50 cm
 Les panneaux Dokadur sont disponibles en deux versions :
 Dokadur -3S type latté 3 plis } Epaisseur 21 mm
 Dokadur-Plex type bakéliné }

Poutrelle H 20 3,90 m en primaire
 Poutrelle H 20 2,65 m en secondaire

La tête de décoffrage H 20

Reçoit la poutrelle primaire. Pour décoffrer, il suffit d'un coup de marteau, pour descendre le coffrage de 6 cm, laissant un espace suffisant pour démonter les poutrelles secondaires et les panneaux Dokadur.



La tête de support H 20 DF maintient les étais intermédiaires

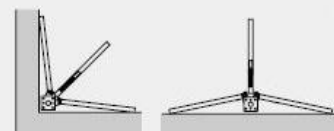
Les étais Eurex 20

Conformes à l'Euro-norme et aux normes DIN. Une force portante de 20 kN quelle que soit leur extension, répondant ainsi à la norme européenne* classe D. Cette force portante est idéalement adaptée aux systèmes de coffrage de dalle.

Le trépied

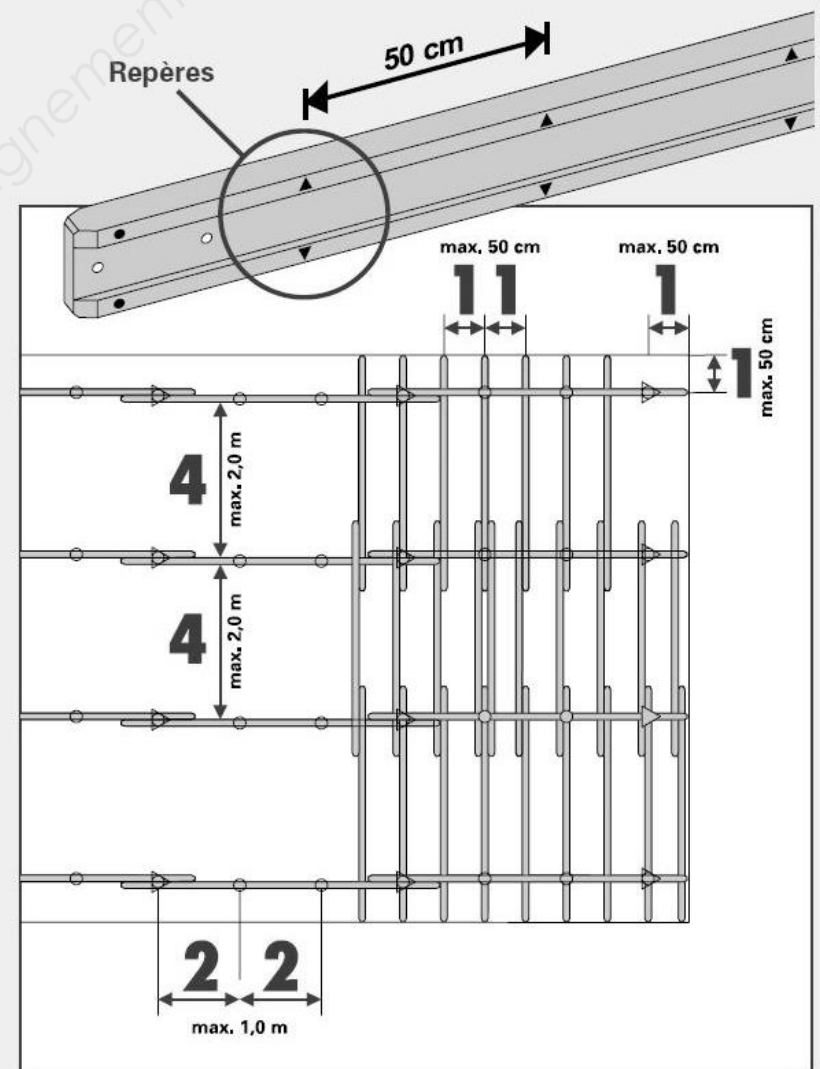
pour maintenir les étais. Les jambes orientables permettent un positionnement à souhait le long des voiles ou bien dans les coins.

! Lorsque les jambes ne sont pas complètement dépliées, par ex. le long d'un voile, nous recommandons de positionner le trépied sur un autre étau, où les jambes pourront être complètement dépliées.



Sans plan détaillé ni mesure, pour toutes les dalles jusqu'à 30 cm d'épaisseur

- pas de mesure, car 1-2-4 vous donne les entraxes maximum jusqu'à 30 cm d'épaisseur de dalle
- pas de mesure, car les repères (marquages) présents sur les poutrelles vous donnent la mesure
- une adaptation toujours facile en télescopant les poutrelles Doka et en posant les bandes de CP.
- un coup d'oeil suffit pour contrôler la justesse de la construction
- des produits robustes et durants



Que les poutrelles soient positionnées sur, entre ou à côté des marques, les entraxes maximaux apparaissent toujours clairement.

- 1 repère = 0,5 m**
entraxe maximal en rive et entraxe maximal des poutrelles secondaires
- 2 repères = 1,0 m**
entraxe maximal des étais
- 4 repères = 2,0 m**
entraxe maximal des poutrelles primaires

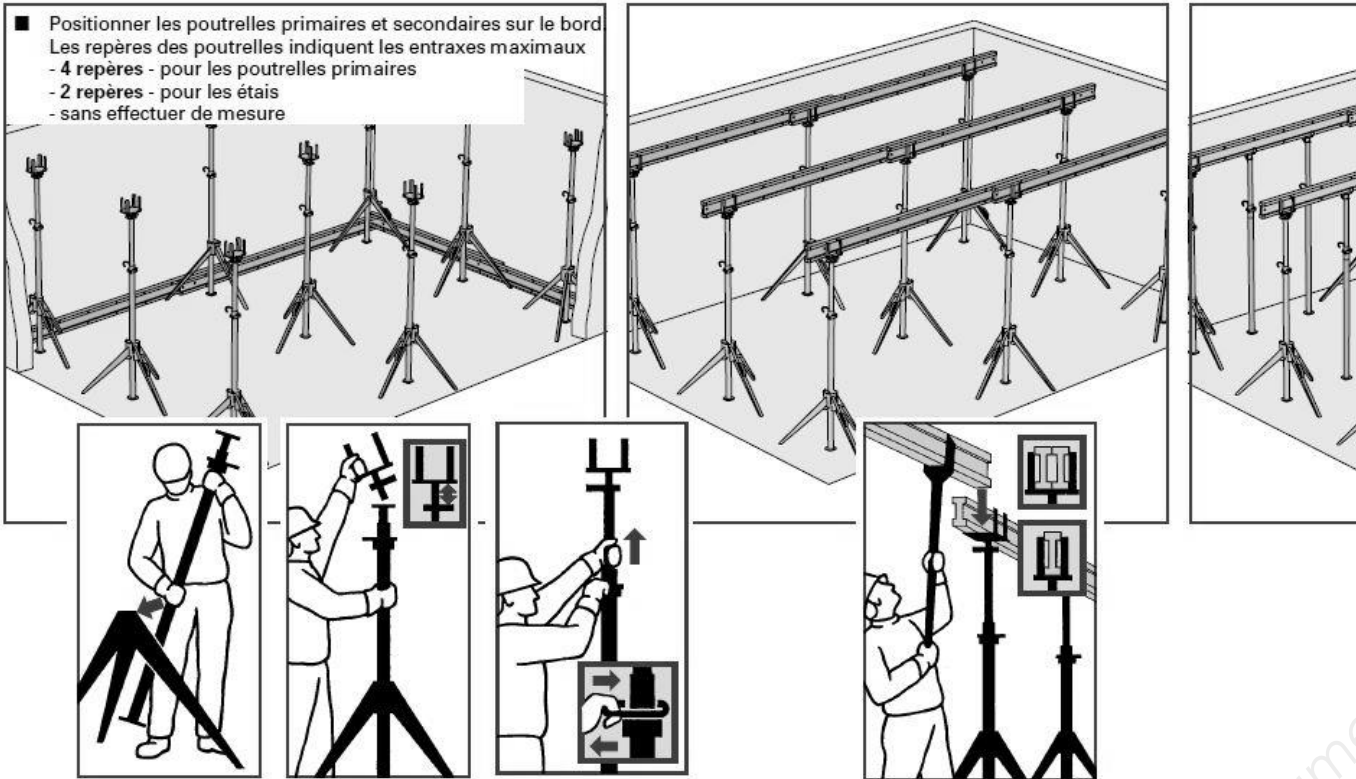
Astuce

En règle générale, le sens des poutrelles primaires doit être choisi de préférence non pas parallèle mais perpendiculaire à la longueur impaire (5 m, 7 m, 9 m, ...). Ceci afin de mieux exploiter les possibilités du système.

Projet : LE PATURAL		
Bac Professionnel TB ORGO	Epreuve E.2 - U21	
1406 - TBO T21	Durée : 4 h	Page : 17 / 18
		Coefficient : 2

Le montage de Dokaflex 1-2-4 s'effectue aussi simplement et aussi rapidement que cela

- Positionner les poutrelles primaires et secondaires sur le bord. Les repères des poutrelles indiquent les entraxes maximaux
 - 4 repères - pour les poutrelles primaires
 - 2 repères - pour les étais
 - sans effectuer de mesure



■ Placer les étais dans les trépieds et les bloquer à l'aide du levier de serrage.

■ Positionner les têtes de descente rapide sur les étais. Attention à la position des têtes - 6 cm d'espace libre entre la platine de tête et la clavette de décoffrage.

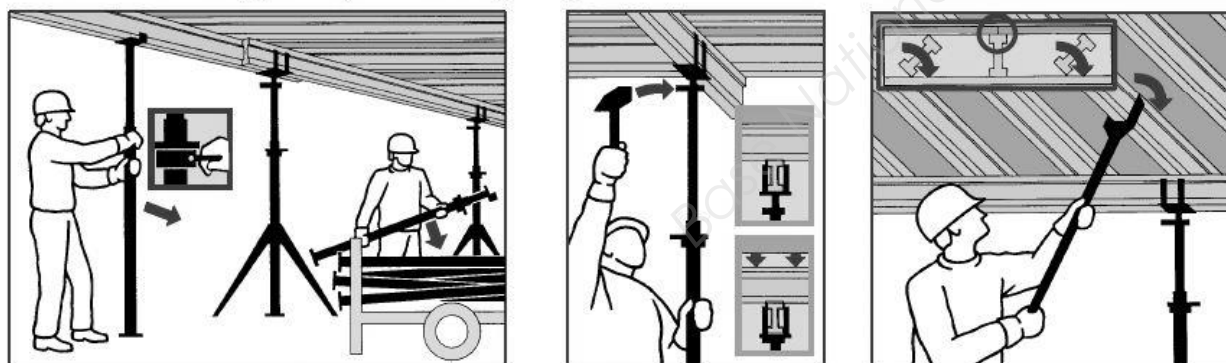
■ A l'aide de la bride d'arrêt, réglage grossier de la hauteur de l'étais.

■ Positionner les poutrelles primaires dans les têtes de descente rapide à l'aide de la fourche de montage H 20.

Les têtes de descente rapide peuvent recevoir des poutrelles unitaires tout comme des paires de poutrelles (dans les domaines de recouvrement).

Astuce Attention au sens des clavettes des têtes de descente rapide des poutrelles en rive, afin qu'elles puissent également être actionnées pour le décoffrage.

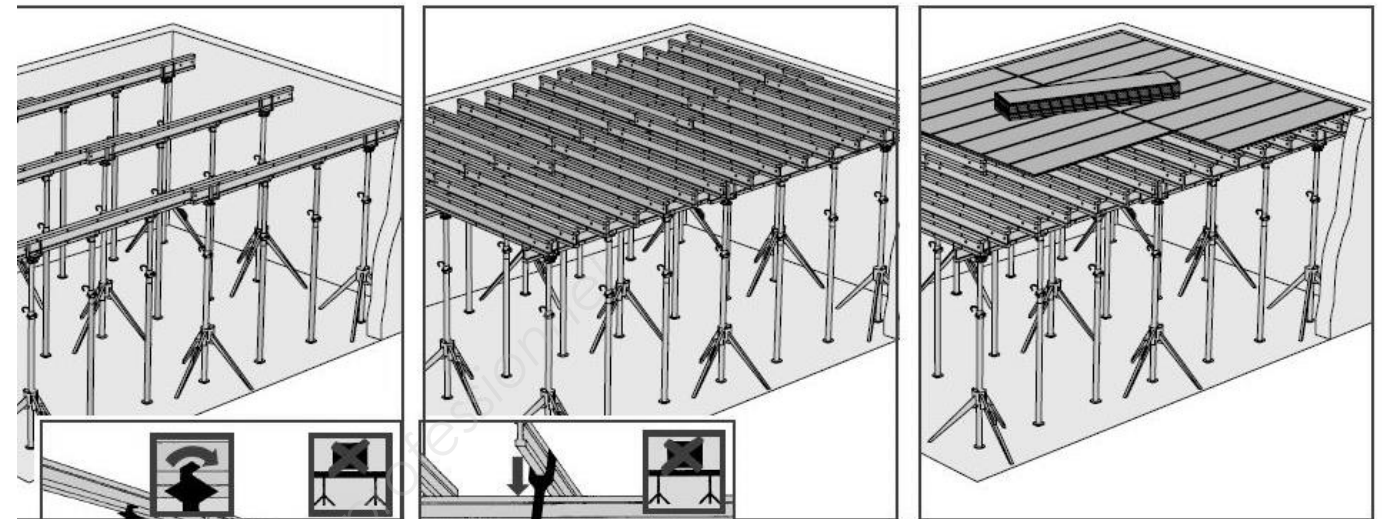
Un décoffrage rapide et propre



■ Retirer tous les étais intermédiaires et les ranger dans le berceau de stockage.

■ A l'aide des têtes de descente rapide, faire descendre le coffrage de 6 cm. Un coup de marteau suffit.

■ Faire pivoter les poutrelles secondaires puis les évacuer. Les poutrelles situées aux joints de panneaux doivent encore rester.



■ Placer les panneaux Dokadur.

Conseil de sécurité : Les panneaux Dokadur présentant une surface de haute qualité très lisse, les risques de glissade sont importants lors de la première utilisation.

Attention pour marcher sur les panneaux Dokadur neufs. Ne pas les utiliser comme platelage. Attention lors du transport et du stockage des piles de panneaux.

Ne les déposer que sur des sols plans et fermes. Toujours utiliser les sangles.

Translater séparément les étais et les têtes de descente rapide. Pour déplacer des étais avec les têtes de descente rapide, bloquer ces dernières à l'aide de broches à clip 16 mm. Ce conseil prévaut particulièrement pour le transport horizontal.

■ Régler la hauteur des poutrelles primaires avec l'étais.

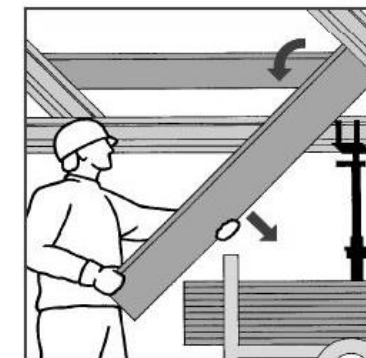
■ Positionner la tête de support H 20 DF sur la coulisse de l'étais et la bloquer à l'aide de la bride intégrée (voir page 20).

■ Installer les étais intermédiaires.

■ Placer les poutrelles secondaires en les faisant se recouper. Entraxe maximal : 1 repère - sans mesurer.

■ Veiller à ce qu'une poutrelle (ou une paire de poutrelles) soit positionnée à chaque joint de panneau prévisible.

■ Avant d'exercer des charges sur le coffrage de dalle (par ex. poutrelles, panneaux, ferrailage) installer les étais intermédiaires nécessaires.



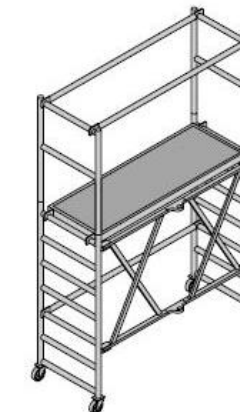
■ Retirer les panneaux Dokadur.

■ Démontez les poutrelles secondaires et primaires à l'aide de la fourche de montage H20 et les déposer dans le berceau de stockage.



■ Ranger les trépieds et les étais dans le berceau de stockage.

Accessoire de décoffrage



L'échafaudage mobile DF est un échafaudage en métal léger, repliable et mobile. Grâce à la hauteur de travail variable jusqu'à 3,80 m (hauteur de la plate-forme 1,75 m), il est particulièrement approprié au décoffrage des hauteurs moyennes. Charge admissible : 1,5 kN/m². Dimensions de l'échafaudage 0,75 x 1,80 m.

doka
Les techniciens du coffrage

Projet : LE PATURAL		
Bac Professionnel TB ORGO	Epreuve E.2 - U21	
1406 - TBO T21	Durée : 4 h	Page : 18 / 18
		Coefficient : 2