



**LE RÉSEAU DE CRÉATION
ET D'ACCOMPAGNEMENT PÉDAGOGIQUES**

**Ce document a été mis en ligne par le Canopé de l'académie de Montpellier
pour la Base Nationale des Sujets d'Examens de l'enseignement professionnel.**

Ce fichier numérique ne peut être reproduit, représenté, adapté ou traduit sans autorisation.

BACCALAURÉAT PROFESSIONNEL MAINTENANCE DES VÉHICULES AUTOMOBILES

OPTION A : VOITURES PARTICULIÈRES

SESSION 2014

ÉPREUVE E2 : ÉPREUVE TECHNOLOGIQUE

ÉTUDE DE CAS - EXPERTISE TECHNIQUE

Durée : 3 heures

Coefficient : 3

DOSSIER RESSOURCES

Le dossier ressources comporte 17 pages numérotées de 0/16 à 16/16.

Assurez-vous que le dossier qui vous est remis est complet.

Baccalauréat professionnel MAINTENANCE DES VEHICULES AUTOMOBILES		Option A : VOITURES PARTICULIERES	
E2 Epreuve technologique : Etude de cas - Expertise technique		DR	Session 2014
Code : 1406-MV VP T	Durée : 3 heures	Coefficient : 3	Page 0 sur 16

SOMMAIRE :

Injection BOSCH EDC16C34

- 1- Synoptique entrée/sortie du calculateur DR2
Nomenclature du schéma électrique DR3

Fonction alimentation carburant :

- 2- La pompe haute pression carburant DR4
3- Soupape de décharge DR5
4- Pompe de transfert DR5
5- Régulateur de débit de carburant DR5
6- Rampe d'injection DR7
7- Injecteurs DR7

Le Multiplexage :

- 8- Généralités DR8
9- Les réseaux DR9

Le Diagnostic :

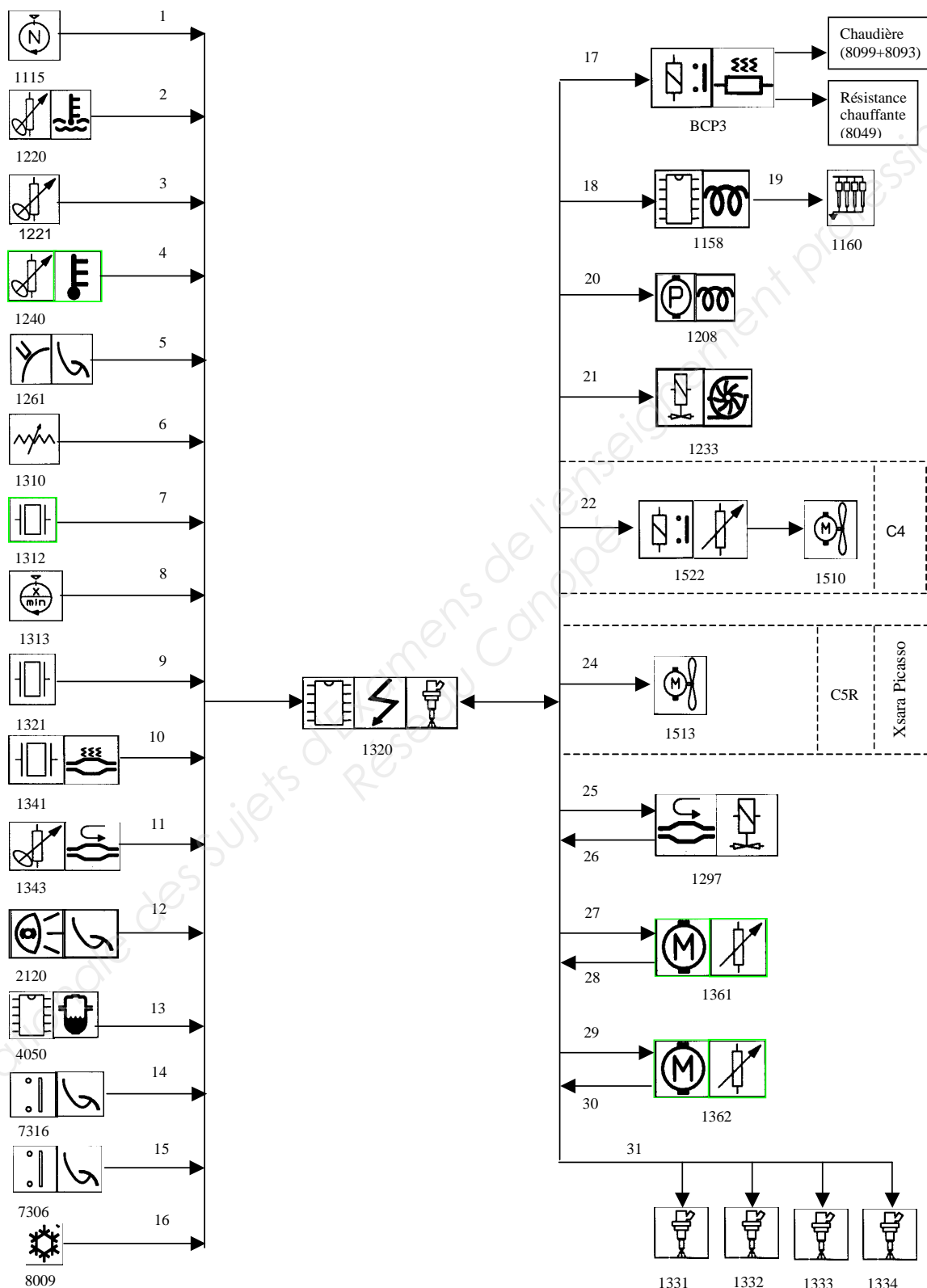
- 10- Tableau des valeurs indicatives DR11
11- Le capteur de haute pression carburant DR12
12- Le régulateur de débit de carburant DR13
13- Le contrôle du circuit basse pression carburant DR14

L'intervention :

- 14- Consignes de sécurité DR15
15- Echange de pièces - Opérations interdites DR16

Injection BOSCH EDC 16C34

1- SYNOPTIQUE ENTREE / SORTIE DU CALCULATEUR.



Nomenclature du schéma électrique Gestion Moteur

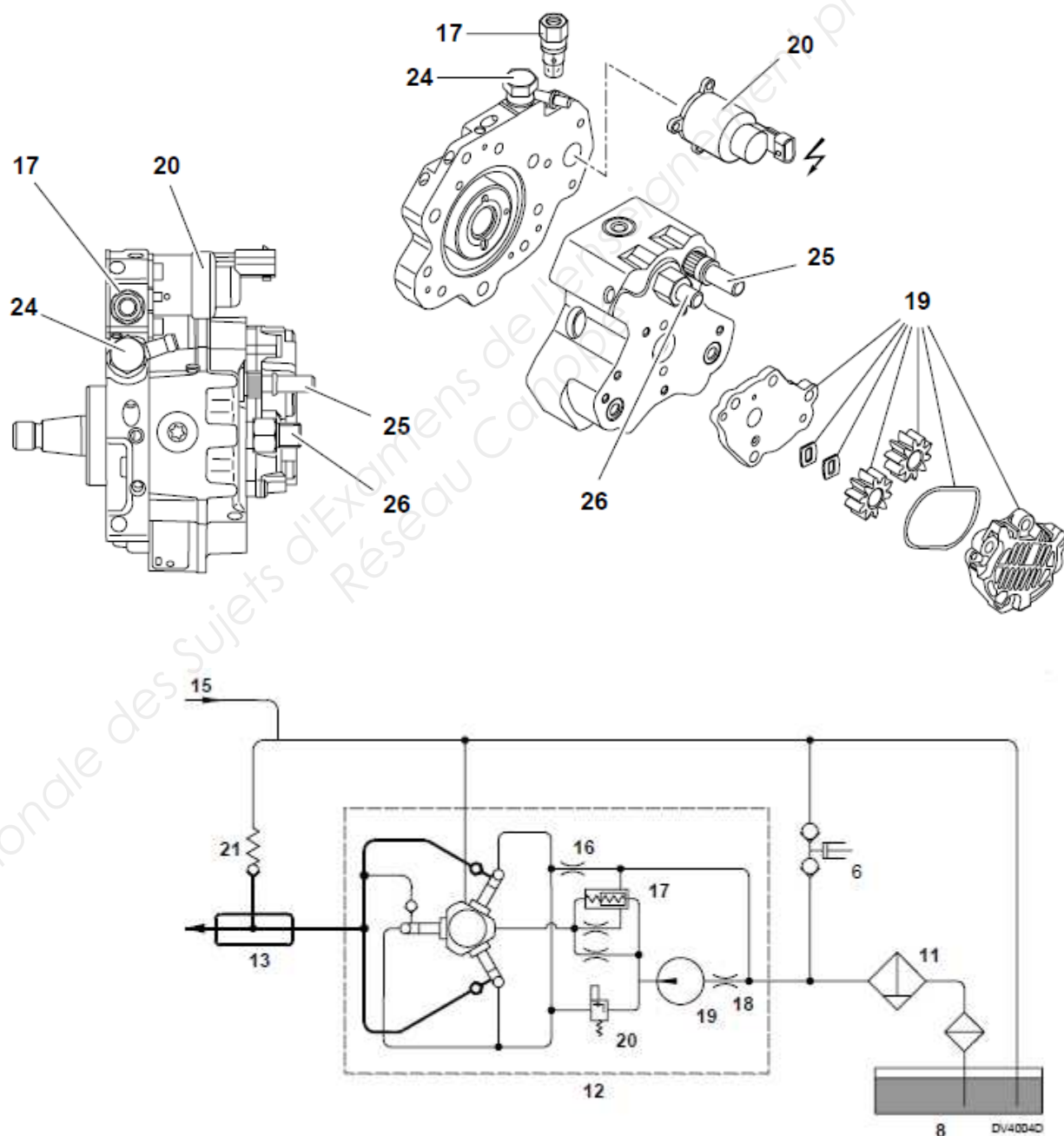
N° électrique	Organes	N° électrique	Organes
BCP3	Boîtier de commutation protection 3 relais (chauffage additionnel) (brûleur ou CTP)	1513	Groupe moto ventilateur (hacheur)
1115	Capteur référence cylindre	1522	Boîtier électrique de commande GMV bi-vitesse
1158	Boîtier de commande pré-postchauffage	2100	Contacteur de stop
1160	Bougies de préchauffage	4050	Sonde présence d'eau dans le gazole
1208	Pompe injection diesel (régulateur débit carburant)	7095	Groupe frein de stationnement électrique
1220	Sonde de température d'eau moteur	7306	Contacteur de sécurité régulateur de vitesse (embrayage)
1221	Thermistance gazole	7316	Contacteur limiteur de vitesse (LVV)
1233	Electrovanne de régulation de pression turbocompresseur	7800	Calculateur contrôle stabilité
1240	Capteur température air admission	8009	Capteur pression linéaire du fluide réfrigérant
1261	Capteur position pédale accélérateur	BSI 1	Boîtier de servitude intelligent
1297	Electrovanne EGR à commande électrique.		
1310	Débitmètre air et température air		
1312	Capteur pression d'air admission		
1313	Capteur de régime moteur		
1320	Calculateur moteur		
1321	Capteur pression gazole		
1331	Injecteur cylindre n°1		
1332	Injecteur cylindre n°2		
1333	Injecteur cylindre n°3		
1334	Injecteur cylindre n°4		
1341	Capteur pression différentiel filtre à particules		
1343	Capteur température gaz d'échappement aval		
1361	Papillon réchauffeur air d'admission		
1362	Papillon "EGR"		
1510	Groupe moto ventilateur (relais)		

2 - POMPE HAUTE PRESSION CARBURANT .

A - RÔLE DE LA POMPE HAUTE PRESSION CARBURANT.

- Fournir la haute pression carburant.
- Alimenter les injecteurs diesel au travers de la rampe d'injection commune haute pression.
- La pompe haute pression carburant est entraînée par la courroie de distribution.

B – DESCRIPTION.



Nomenclature :

REPÈRE	DÉSIGNATION	NUMÉRO DE PIÈCE DANS LES SCHÉMAS ÉLECTRIQUES
6	Pompe d'amorçage de carburant manuelle	
8	Réservoir à carburant	
15	Retour carburant injecteur diesel vers réservoir carburant	
16	Gicleur de décharge	
17	Soupape de décharge	
18	Gicleur de débit	
19	Pompe de transfert	
20	Régulateur de débit carburant	1277 ou 1208
21	Limiteur de pression (intégré à la rampe d'injection commune haute pression carburant)	
24	Arrivée du carburant (basse pression)	
25	Retour carburant vers réservoir carburant	
26	Sortie carburant haute pression	

Particularités :

- le gicleur de décharge permet la décharge rapide de la rampe d'injection commune haute pression carburant lors de "levée de pied" rapide.
- le gicleur de débit limite l'arrivée de carburant sur la pompe d'alimentation dans les hauts régimes.
- circuit à carburant en dépression : aspiration par pompe de transfert intégré à la pompe haute pression carburant.

C - PHASE DE FONCTIONNEMENT

Le calculateur moteur pilote le régulateur de débit carburant en boucle fermée, via le capteur haute pression carburant.

Le calculateur moteur pilote le régulateur de débit en envoyant une intensité modulable de la forme RCO (Rapport Cyclique d'Ouverture).

Le calculateur moteur utilise le régulateur de débit carburant pour gérer la pression de carburant dans la rampe d'injection commune haute pression carburant.

Si le signal RCO est grand, le régulateur de débit carburant laisse passer une grande quantité de carburant vers la pompe haute pression carburant.

Si le signal RCO est petit, le régulateur de débit carburant laisse passer une faible quantité de carburant vers la pompe haute pression carburant.

Baccalauréat professionnel MAINTENANCE DES VEHICULES AUTOMOBILES		Option A : VOITURES PARTICULIERES	
E2 Epreuve technologique : Etude de cas - Expertise technique		DR	Session 2014
Code : 1406-MV VP T	Durée : 3 heures	Coefficient : 3	Page 5 sur 16

Nota : Le régulateur de débit carburant est fermé lorsqu'il n'est pas commandé par le calculateur moteur.

3 - SOUPE DE DECHARGE.

A – RÔLE.

La soupape de décharge (17) permet :

- le dégazage de la pompe haute pression carburant.
- la lubrification interne de la pompe haute pression carburant.
- la régulation de la pression à l'entrée du régulateur de débit.

Attention : Aucune intervention n'est autorisée sur la soupape de décharge.

4 - POMPE DE TRANSFERT.

A – RÔLE.

Rôle de la pompe de transfert :

- assure le pompage du carburant dans le réservoir carburant,
- alimente la pompe haute pression carburant,
- permet la lubrification et le refroidissement de la pompe haute pression carburant.

B – DESCRIPTION.

La pompe de transfert (pré-alimentation) est une pompe volumétrique à engrenages.

La dépression est comprise entre 0,5 et 1 bar lorsque le carburant rentre dans la pompe de transfert.

La pression carburant en sortie de pompe de transfert vers la pompe haute pression carburant varie en fonction du régime moteur (entre 4,5 et 6 bars).

Attention : Aucune intervention n'est autorisée sur la pompe haute pression carburant.

5 - RÉGULATEUR DE DÉBIT CARBURANT

A - RÔLE

Le régulateur de débit carburant (20) modifie le débit de carburant allant de la pompe de transfert vers la pompe haute pression carburant.

La pompe haute pression carburant, comprime la quantité de carburant nécessaire demandé par le calculateur moteur.

Le régulateur de débit carburant réduit :

- l'échauffement du carburant.
- la puissance consommée par la pompe haute pression carburant.

Baccalauréat professionnel MAINTENANCE DES VEHICULES AUTOMOBILES		Option A : VOITURES PARTICULIERES	
E2 Epreuve technologique : Etude de cas - Expertise technique		DR	Session 2014
Code : 1406-MV VP T	Durée : 3 heures	Coefficient : 3	Page 6 sur 16

6 - RAMPE D'INJECTION COMMUNE HAUTE PRESSION CARBURANT

A – RÔLE.

Rôle de la rampe d'injection commune haute pression carburant :

- stocker la quantité de carburant nécessaire au moteur quel que soit la phase d'utilisation.
- amortir les pulsations créées par les injections.
- relier les éléments du circuit haute pression.

Éléments reliés à la rampe d'injection commune haute pression carburant :

- canalisation d'alimentation haute pression carburant.
- canalisations d'alimentation des injecteurs diesel.
- canalisation du retour carburant vers réservoir.
- capteur haute pression carburant.

7 - INJECTEURS DIESEL (1131, 1132, 1133, 1134)

A – RÔLE.

Les injecteurs diesel injectent le carburant nécessaire au fonctionnement du moteur.

L'injection directe de carburant dans la tête des pistons améliore le rendement du moteur.

Le carburant peut être injecté dans les cas suivants :

- Pré injection.
- Injection principale.
- Post injection.

Baccalauréat professionnel MAINTENANCE DES VEHICULES AUTOMOBILES		Option A : VOITURES PARTICULIERES	
E2 Epreuve technologique : Etude de cas - Expertise technique		DR	Session 2014
Code : 1406-MV VP T	Durée : 3 heures	Coefficient : 3	Page 7 sur 16

LE MULTIPLEXAGE :

8- GENERALITES

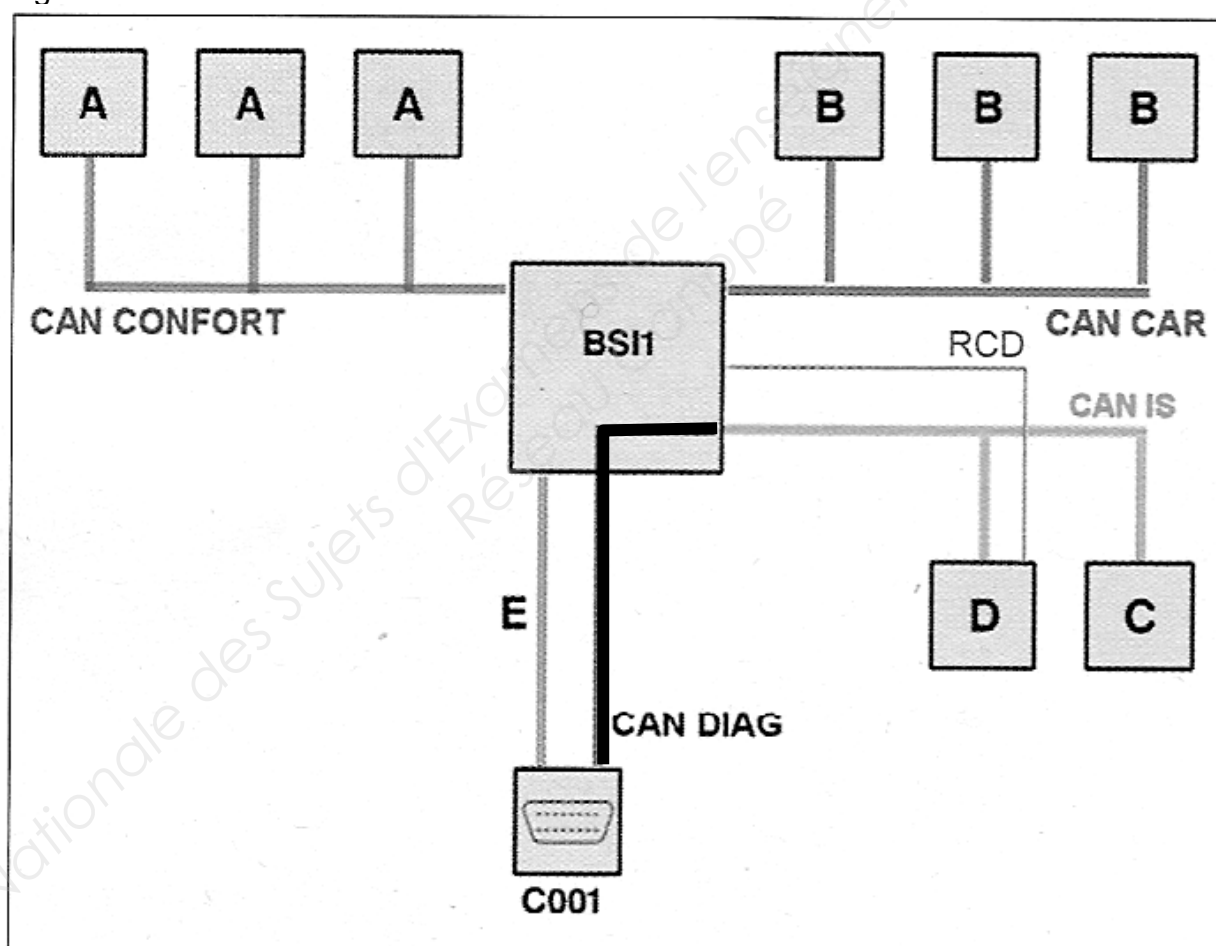
Pour réaliser l'échange de données entre les différents systèmes, l'architecture électronique du véhicule est organisée autour de 3 réseaux utilisant le même protocole de communication CAN (Controller Area Network) :

- le CAN IS (Inter/System), reliant l'ensemble des calculateurs du groupe motopropulseur et de la liaison au sol.
- le CAN CAR (CARrosserie), reliant les systèmes de sécurité.
- le CAN CONF (CONFort), réalisant l'interface Homme/Machine du véhicule.

Un dernier réseau, appelé LIN (Local Interconnect Network) par son protocole de communication, est implanté dans le véhicule. L'échange de donnée s'effectue à l'aide d'un seul fil contrairement au protocole CAN qui en utilise deux.

Afin de mettre tous ces réseaux en interaction, le calculateur habitacle (BSI) joue le rôle de passerelle en permettant le transit des informations d'un réseau à un autre.

Concernant le diagnostic, le CAN DIAG et le DIAG ON CAN permettent d'interroger différents calculateurs et d'effectuer aussi des procédures de téléchargement et de télécodage, ainsi que le diagnostic du véhicule.



SYNOPTIQUE DES RÉSEAUX CAN

BSI1. Boîtier de servitude intelligente – C001. Prise diagnostic – A. Calculateurs du réseau CAN CONFORT – B. Calculateurs du réseau CAN CAR – C. Calculateurs du réseau CAN IS – D. Calculateurs du réseau CAN IS connectés à la ligne de commande de réveil à distance (RCD) – E. Réseau DIAG ON CAN – CAN DIAG. Réseau CAN DIAG.

Baccalauréat professionnel MAINTENANCE DES VEHICULES AUTOMOBILES		Option A : VOITURES PARTICULIERES	
E2 Epreuve technologique : Etude de cas - Expertise technique		DR	Session 2014
Code : 1406-MV VP T	Durée : 3 heures	Coefficient : 3	Page 8 sur 16

9 - LES RESEAUX :

CAN IS

Le réseau CAN IS se caractérise par un débit de 500 Kbits/s. Le réseau possède des résistances de terminaison implantées dans le calculateur de gestion moteur et dans le calculateur habitacle (BS1). Le réseau CAN IS est un réseau "multimaître", où chaque calculateur diffuse en permanence des informations à l'ensemble du réseau. Il relie les principaux composants intelligents du groupe motopropulseur :

- le calculateur ABS ou ESP.
- le calculateur de gestion moteur.
- le calculateur de direction assistée.
- le calculateur de surveillance de pression de gonflage.
- le capteur d'accélération et de lacet.
- le capteur d'angle de volant.
- le calculateur habitacle (BS1).
- le calculateur de boîte de vitesses pilotées ou automatique.
- le boîtier de correction dynamique des projecteurs.
- Prise diagnostic.

CAN CAR

Le réseau CAN CAR se caractérise par un débit de 125 Kbits/s. Le réseau CAN CAR est un réseau "multimaître", où chaque calculateur diffuse en permanence des informations à l'ensemble du réseau. La gestion de la communication du réseau et l'établissement de l'alimentation électrique "+ CAN" est réalisée par le boîtier de servitude intelligent (BSI). Les calculateurs du réseau CAN CAR possèdent leur propre adaptation et sont alimentés selon les cas soit par le "+ CAN", le "+.BAT", ou le "+ APC" délivré par le boîtier de servitude moteur. Il relie les principaux organes de sécurité:

- le boîtier de servitude intelligent (calculateur habitacle).
- le module de commutation sous volant.
- le calculateur d'airbags et de prétensionneurs
- le capteur de pluie et de luminosité.
- le calculateur d'alarme.
- le boîtier de servitude moteur (PSF1).
- le boîtier de servitude remorque (selon option).

CAN CONF

Le réseau CAN CONF permet la réalisation de l'interface Homme/Machine. Il communique au même débit que le réseau CAN CAR; c'est aussi un réseau "multimaître" et il possède la même gestion de communication réseau. Les calculateurs du réseau CAN CONFORT possèdent leur propre résistance de terminaison et sont alimentés comme le réseau CAN CAR. Le réseau CAN CONF assure la communication avec :

- le boîtier de servitude intelligent
- le combiné d'instruments.
- l'écran multifonctions.
- l'amplificateur audio.
- le calculateur d'aide au stationnement.
- le kit mains-libres.
- la platine de porte conducteur.

Baccalauréat professionnel MAINTENANCE DES VEHICULES AUTOMOBILES		Option A : VOITURES PARTICULIERES	
E2 Epreuve technologique : Etude de cas - Expertise technique		DR	Session 2014
Code : 1406-MV VP T	Durée : 3 heures	Coefficient : 3	Page 9 sur 16

- le boîtier de mémorisation du siège.
- le calculateur d'alerte de franchissement involontaire de ligne.
- l'autoradio RT4, le boîtier télématique RT4 (selon option).
- le chargeur de CD.
- le calculateur de climatisation.

LIN

Le réseau LIN est un réseau "maître esclave". Il se caractérise par deux fils, le premier dédié à la communication avec une vitesse de transmission de 19,2 Kbits/s, et le second pour l'alimentation électrique. Les calculateurs "esclaves" répondent uniquement à une demande des calculateurs "maîtres". Quatre réseaux LIN différents sont dans ce véhicule, un réseau entre le calculateur de trajectoire et ses capteurs de suivi de trajectoire, la platine de porte conducteur communique avec les quatre boîtiers de lève-vitre, un autre réseau LIN entre le calculateur de correction des projecteurs et ses deux projecteurs.

Réseaux spécifiques au diagnostic

- Le réseau CAN DIAG, d'un débit de 500 Kbits/s, est spécialement intégré dans l'architecture multiplexée du véhicule pour télécharger des logiciels pour les calculateurs du réseau CAN IS. Il permet aussi la lecture des informations sur les émissions de polluants à l'aide d'un outil réglementaire dit "Scantool".
- Le réseau DIAG ON CAN, d'un débit de 500 Kbits/s, permet aussi de diagnostiquer et de télécharger des logiciels mais uniquement pour le calculateur habitacle ainsi que pour les calculateurs du réseau CAN CAR et CAN CONF.

Baccalauréat professionnel MAINTENANCE DES VEHICULES AUTOMOBILES		Option A : VOITURES PARTICULIERES	
E2 Epreuve technologique : Etude de cas - Expertise technique		DR	Session 2014
Code : 1406-MV VP T	Durée : 3 heures	Coefficient : 3	Page 10 sur 16

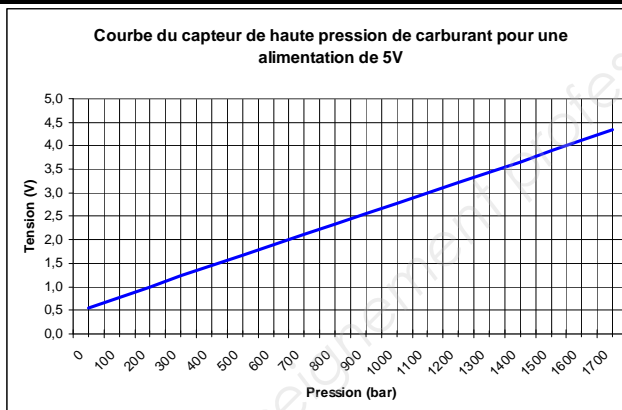
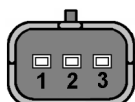
10- VALEURS INDICATIVES :

Précisions :

Ces tableaux regroupent les valeurs indicatives moyennes, relevées sur plusieurs véhicules (3 DV6TED4 110 ch FAP).


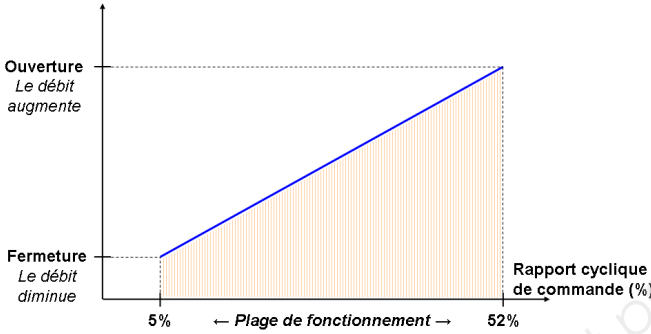

ESSAIS A VIDE

EDC16 C34 sur DV6 TED4					
Paramètres	Sous action démarreur	Ralenti	1500 ± 50 tr/mn	2500 ± 50 tr/mn	4000 ± 50 tr/mn
Paramètres Circuit Carburant					
Consigne pression carburant (bar)	259 ± 50	258 ± 30	506 ± 80	494 ± 30	439 ± 30
Pression carburant mesurée (bar)	> 150	258 ± 30	506 ± 80	498 ± 30	439 ± 30
Commande ouverture régulateur de débit (%)	26 ± 5	19 ± 5	20 ± 5	20 ± 5	20 ± 5
Paramètres Circuit d'Air EGR neutralisé					
Consigne pression turbo (mb)	 	994 ± 40	1023 ± 40	1153 ± 40	1464 ± 40
Pression turbo mesurée (mb)	 	1041 ± 40	1170 ± 40	1341 ± 110	1300 ± 70
Commande d'ouverture électrovanne turbo (%)	 	73 ± 5	68 ± 5	55 ± 5	37 ± 5
Commande d'ouverture recopie papillon EGR (%)	 	0 ⁺¹	0 ⁺¹	0 ⁺¹	0 ⁺¹
Commande électrovanne papillon RAA (%)	 	0	0	0	0
Recopie position papillon RAA (%)	 	0 ⁺¹	0 ⁺¹	0 ⁺¹	0 ⁺¹
Consigne position vanne EGR (%)	 	 	 	 	
Commande d'ouverture papillon EGR (%)	 	0	0	0	0
Commande ouverture vanne EGR (%)	 	 	 	 	
Recopie position vanne EGR (%)	 	 	 	 	
Consigne débit d'air (Mg/coup)	 	210 ± 20	211 ± 20	386 ± 20	516 ± 20
Débit d'air mesuré (Mg/coup)	 	361 ± 30	427 ± 30	462 ± 60	497 ± 60

11- CAPTEUR DE HAUTE PRESSION DE CARBURANT :*Caractéristiques électriques***Vue du connecteur***Côté composant***Voie 1 : Signal analogique 0 à 5 V****Voie 2 : Masse****Voie 3 : Alimentation 5 V***Codes défaut possibles*

Défaut	Code défaut	Seuils de détection	Détection sous +APC	Détection sous démarreur	Temps de détection nécessaire	Ralenti accéléré 1200tr/min	Régime limité à 2750tr/min + débit réduit	Témoin d'anomalie moteur (MIL)	Valeur de remplacement ou stratégie de secours	Condition de retrait
CC Masse	P0193	>4,75V	/	/	/		●	●	Arrêt moteur	Coupure du contact
CC+ ou CO	P0192	<0,25V	/	/	/		●	●	Arrêt moteur	Coupure du contact
Mesure Prail inférieure à la consigne Prail	P0087	Écart > 350 bars si < 800 tr/mn écart > 200 bars si > 800 tr/mn	Moteur tournant		/			●	/	Coupure du contact
Rapport cyclique du régulateur de débit trop fort par rapport à la pression dans le rail	P0093	Prail < Seuil mini dépendant du régime et du RCO	Moteur tournant		/			●	Arrêt moteur	Coupure du contact
Rapport cyclique du régulateur de débit trop faible par rapport à la pression dans le rail	P0088	Prail > Seuil maxi dépendant du régime et du RCO	Moteur tournant		/			●	/	Coupure du contact
Prail < mini	P1113	Dépend du régime	Moteur tournant		/			●	Arrêt moteur	Coupure du contact
Prail > maxi	P1166	/	Moteur tournant		/			●	Arrêt moteur	Coupure du contact

12- REGULATEUR DE DEBIT :

Caractéristiques électriques											
<p>Vue du connecteur Côté composant</p> <p>Voie 1 : Alimentation 12 V</p> <p>Voie 2 : Masse pilotée par le CMM (rapport cyclique)</p> <p>Résistance à 20° C $3 \pm 2 \Omega$</p>											
Remarque : cette électrovanne est du type « normalement fermée »											
Codes défaut possibles											
Défaut	Code défaut	Seuils de détection	Détection sous +APC	Détection sous démarreur	Temps de détection nécessaire	Ralenti accéléré 1200 tr/min	Régime limité à 2750tr/min + débit réduit	Témoin d'anomalie moteur (MIL)	Valeur de remplacement ou stratégie de secours	Condition de retrait	
Court-circuit à la masse = ouverture CP1H	P0003	/	/	/	/			●	Arrêt moteur	À la coupure du contact	
Court-circuit au + = fermeture CP1H	P0004	/	/	/	/			●	Arrêt moteur	À la coupure du contact	
Circuit Ouvert	P0001	/	/	/	/			●	Arrêt moteur	À la coupure du contact	
Incohérence sur mesure courant de commande - Max	P0002	Courant consommé > à un seuil	/	/	/			●	/	Dès le retour dans les tolérances.	
Incohérence sur mesure courant de commande - Min	P0002	Courant consommé < à un seuil	/	/	/			●	/	Dès le retour dans les tolérances.	

Contrôle d'étanchéité :

Moteur tournant, débrancher le régulateur de débit, le moteur doit s'arrêter (régulateur de débit normalement fermé). Si tel n'est pas le cas procéder à l'échange de la pompe HP (si le régulateur de débit ne se détache pas).

L'outil de diagnostic permet d'effectuer les contrôles suivants:

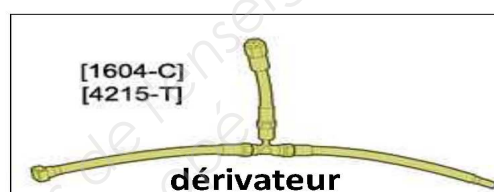
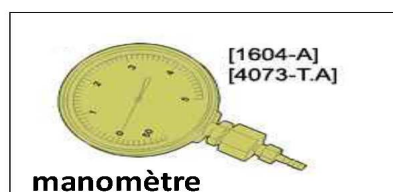
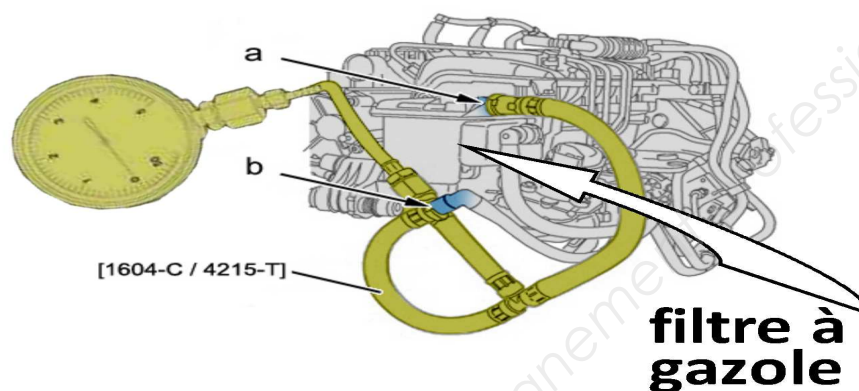
- en mesure paramètres, sous action démarreur, vérifier que la commande RCO est de $26 \pm 5 \%$ (ce contrôle est utile en cas de non démarrage).
- en test actionneur, effectuer l'activation de l'élément et écouter son claquement.
- en mode oscilloscope, grâce à la BBP et aux faisceaux dérivateurs, mesurer la tension de pilotage envoyée par le calculateur, sous action démarreur ou moteur au ralenti.
- en mode multimètre, grâce à la BBP et aux faisceaux dérivateurs, contrôler la résistance de la ligne et de l'élément aux bornes du calculateur et du BSM. La valeur doit être de : $3 \pm 2 \Omega$.

Le contrôle du signal de commande grâce à l'oscilloscope, sous action démarreur peut être utile en cas de non démarrage.

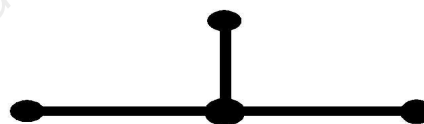
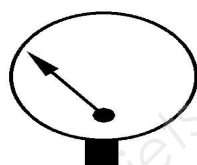
Baccalauréat professionnel MAINTENANCE DES VEHICULES AUTOMOBILES			Option A : VOITURES PARTICULIERES	
E2 Epreuve technologique : Etude de cas - Expertise technique			DR	Session 2014
Code : 1406-MV VP T	Durée : 3 heures	Coefficient : 3	Page 13 sur 16	

13- CONTRÔLE : CIRCUIT D'ALIMENTATION CARBURANT BASSE PRESSION :

IMPERATIF : Respecter les consignes de sécurité et de propreté spécifiques aux motorisations haute pression diesel injection (HDI).



symbolisation hydraulique



Déposer le manchon du filtre à air.

Raccorder en dérivation les outils [1604-C / 4215-T] et [1604-A / 4073-T.A] entre la pompe haute pression carburant et le filtre à carburant (en "a" et "b").

Valeurs de référence

Moteur au ralenti ou sous démarreur pendant moins de 15 secondes (Si le moteur ne démarre pas)

Valeurs de dépression pour discriminer une prise d'air sur le circuit basse pression

Valeurs de dépression normales

Dépression mesurée par le manomètre [4073-T.A] (cmHg) Dépression mesurée par le manomètre [1604-A] (Mbar)

$D < 7,5 \text{ cmHg}$

$D < 100 \text{ mbar}$

$7,5 \text{ cmHg} < D < 22,5 \text{ cmHg}$

$100 \text{ mbar} < D < 300 \text{ mbar}$

Baccalauréat professionnel MAINTENANCE DES VEHICULES AUTOMOBILES		Option A : VOITURES PARTICULIERES	
E2 Epreuve technologique : Etude de cas - Expertise technique		DR	Session 2014
Code : 1406-MV VP T	Durée : 3 heures	Coefficient : 3	Page 14 sur 16

14- CONSIGNES DE SECURITE LORS D'INTERVENTION.

Les interventions doivent être effectuées par du personnel spécialisé informé des consignes de sécurité et des précautions à prendre.

CONSIGNES DE SECURITE.

Compte tenu des pressions très élevées (1350 bars), pouvant régner dans le circuit sensible (carburant, respecter les consignes suivantes :

- Interdiction de fumer à proximité immédiate du circuit haute pression lors d'intervention.
- Eviter de travailler à proximité de flamme ou étincelles.
- Pas d'intervention, moteur tournant, sur le circuit haute pression carburant.
- Après l'arrêt du moteur attendre 30 secondes (*) avant toute intervention.

Nota : Le temps d'attente est nécessaire au retour à la pression atmosphérique du circuit haute pression carburant Moteur tournant.

- Toujours rester hors de portée d'un éventuel jet de carburant pouvant occasionner des blessures sérieuses.

- Ne pas approcher les mains près d'un lieu de fuite sur le circuit haute pression carburant.

OPERATIONS PRELIMINAIRES

Avant d'intervenir sur le système, il peut-être nécessaire de procéder au nettoyage des raccords du circuit sensible.

Eléments du circuit sensible :

- filtre à carburant.
- pompe Haute Pression carburant.
- rampe d'alimentation (rail).
- canalisations haute pression carburant.
- porte injecteurs.

IMPERATIF : Consignes de propreté, l'opérateur doit porter une tenue vestimentaire propre.

IMPERATIF : Obturer immédiatement après démontage les raccords du circuit haute pression avec des bouchons, pour éviter l'entrée d'impuretés dans le circuit haute pression.

Baccalauréat professionnel MAINTENANCE DES VEHICULES AUTOMOBILES		Option A : VOITURES PARTICULIERES	
E2 Epreuve technologique : Etude de cas - Expertise technique		DR	Session 2014
Code : 1406-MV VP T	Durée : 3 heures	Coefficient : 3	Page 15 sur 16

15- ECHANGE DE PIECES – OPERATIONS INTERDITES.

Attention : Avant toute adjonction ou remplacement de pièces, s'assurer que le client est en possession de sa carte confidentielle.

OPERATIONS INTERDITES

Dépose-repose :

- capteur haute pression carburant sur rampe d'injection commune haute pression carburant.
- régulateur de débit (1208) sur pompe haute pression carburant.
- sonde de température carburant sur raccord 4 voies.

Attention : Après toutes interventions sur le circuit haute pression, effectuer un contrôle d'étanchéité.

CONTRÔLE D'ETANCHEITE :

NOTA : Pulvériser le produit détecteur de fuite sur les raccords injecteurs diesel et sur la rampe d'injection commune haute pression carburant.

Mettre le véhicule sur un pont élévateur.

Déposer la protection sous moteur.

Pulvériser le produit détecteur de fuite

Laisser sécher le produit.

Démarrer le moteur.

Vérifier l'absence de fuite.

Accélérer jusqu'à un régime de 4000 tr/mn.

Vérifier l'absence de fuite.

Faire un essai routier.

Vérifier l'absence de fuite.

Remplacer les pièces défectueuses.

Baccalauréat professionnel MAINTENANCE DES VEHICULES AUTOMOBILES		Option A : VOITURES PARTICULIERES	
E2 Epreuve technologique : Etude de cas - Expertise technique		DR	Session 2014
Code : 1406-MV VP T	Durée : 3 heures	Coefficient : 3	Page 16 sur 16