



**LE RÉSEAU DE CRÉATION
ET D'ACCOMPAGNEMENT PÉDAGOGIQUES**

**Ce document a été mis en ligne par le Canopé de l'académie de Montpellier
pour la Base Nationale des Sujets d'Examens de l'enseignement professionnel.**

Ce fichier numérique ne peut être reproduit, représenté, adapté ou traduit sans autorisation.

BACCALAURÉAT PROFESSIONNEL MAINTENANCE DES VÉHICULES AUTOMOBILES

Options : Voitures particulières - Véhicules industriels - Motocycles

SESSION 2014

ÉPREUVE E11

ANALYSE D'UN SYSTÈME TECHNIQUE

Durée : 3 heures

Coefficient : 2

DOSSIER TRAVAIL

**Le dossier travail comporte 15 pages numérotées de 0/14 à 14/14.
Assurez-vous que le dossier qui vous est remis est complet.**

Le dossier travail sera rendu dans son intégralité avec la copie.

L'usage de la calculatrice est autorisé.

Baccalauréat professionnel MAINTENANCE DES VEHICULES AUTOMOBILES		Options : VP - VI - Moto	
E11 - Analyse d'un système technique		DT	Session 2014
Code : 1406 - MV ST 11	Durée : 3 heures	Coefficient : 2	Page 0 sur 14

TURBO À GÉOMETRIE VARIABLE

Mise en situation

Le problème rencontré par les propriétaires du véhicule étudié est un manque de puissance à bas régime.

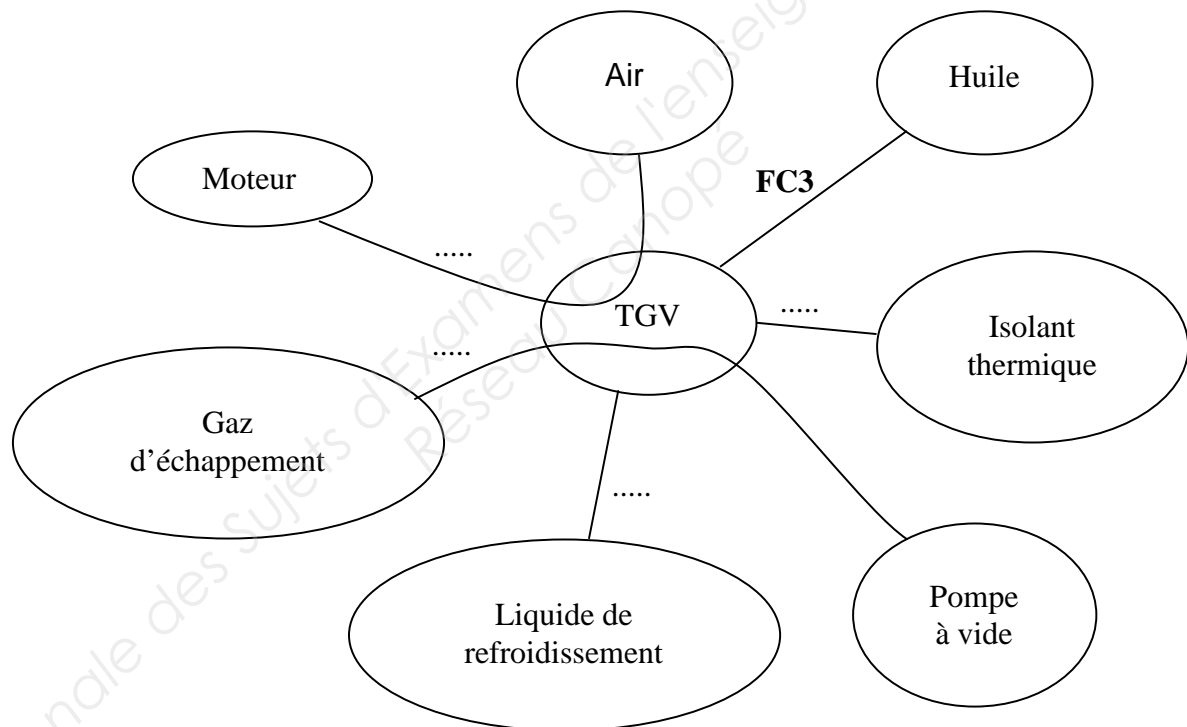
1ère partie : Analyse fonctionnelle du Turbo à Géométrie Variable

Objectif : Appréhender le fonctionnement du turbo à géométrie variable
Comprendre le fonctionnement global du système

On donne : Le principe de fonctionnement sur DR1 et DR2
Le diagramme F.A.S.T partiel du turbo à géométrie variable sur DR4

Question 1.1

À partir du diagramme F.A.S.T., **reporter** les références manquantes (FP... , FC...) sur le diagramme des interactions ci-dessous.



Question 1.2

Compléter, à partir du diagramme F.A.S.T., le tableau ci-dessous :

FP1	
FP2	
	REFROIDIR le TGV
FC2	
FC3	

2ème partie : Analyse fonctionnelle : fonction globale

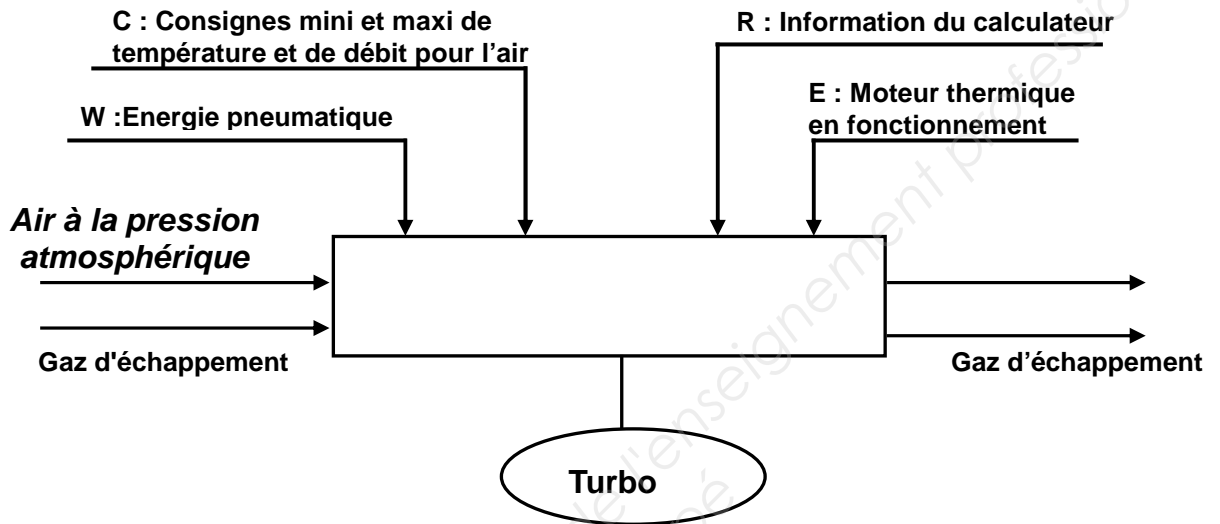
Objectif : Appréhender la fonction globale

On donne : Le principe de fonctionnement sur DR1 et DR2

Le diagramme F.A.S.T partiel du turbo à géométrie variable sur DR4

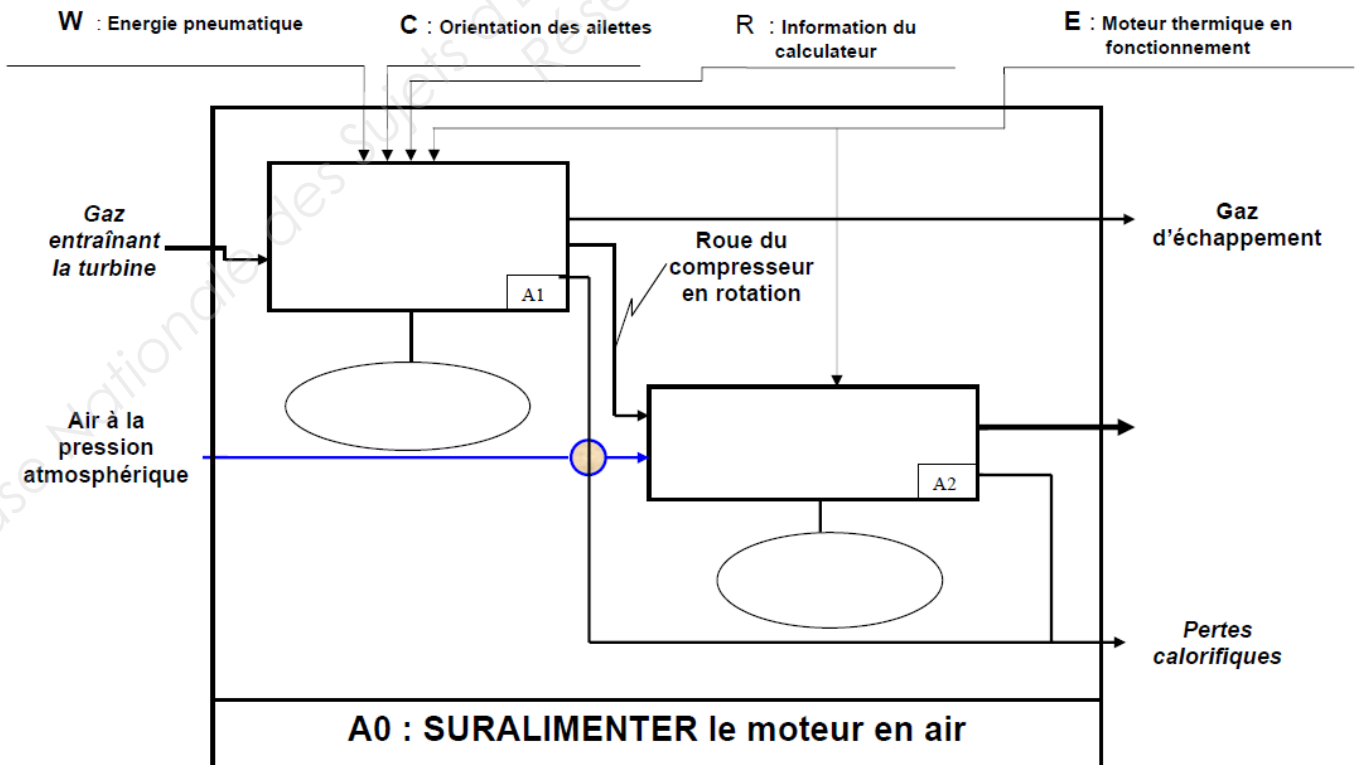
Question 2.1

Compléter l'actigramme de niveau A0 de la fonction globale ci-dessous.



Question 2.2

Compléter l'actigramme de niveau A0 de la fonction globale ci-dessous.



Baccalauréat professionnel MAINTENANCE DES VEHICULES AUTOMOBILES		Options : VP - VI - Moto	
E11 - Analyse d'un système technique		DT	Session 2014
Code : 1406 - MV ST 11	Durée : 3 heures	Coefficient : 2	Page 2 sur 14

3ème partie : Analyse technologique de la fonction principale 2**Objectif :** Vérifier les conditions des montages de la turbine**On donne :** Le plan d'ensemble DR9

La nomenclature DR8

Les tableaux d'ajustements DR5 et DR6

Question 3.1**Donner** la solution technologique pour le guidage en rotation de l'arbre turbine (24).

Cocher la bonne réponse :

Roulements à billes	<input type="checkbox"/>
Palier lisse	<input type="checkbox"/>
Roulements à aiguilles	<input type="checkbox"/>
Paliers hydrodynamiques	<input type="checkbox"/>

Question 3.2**Indiquer** l'ajustement entre les pièces 24 et 8 :

.....

Question 3.3**Compléter** le tableau ci-dessous :

	Repère Arbre : ...	Repère Alésage : ...
Cote tolérancée (mm)		
Ecart supérieur (mm)		
Ecart inférieur (mm)		
Cote maxi.(mm)	arbre maxi =	Alésage maxi =
Cote mini (mm)	arbre mini =	Alésage mini =

Question 3.4**Calculer** les valeurs maxi et mini du jeu ou du serrage :

(Serrage ou jeu) Maxi =

(Serrage ou jeu) Mini =.....

Question 3.5

Il y aura création d'un film d'huile entre les pièces 24 et 8 seulement si le jeu est supérieur ou égal à 1/1000 du diamètre.

Cette condition est-elle respectée ? Justifier votre réponse.

.....

.....

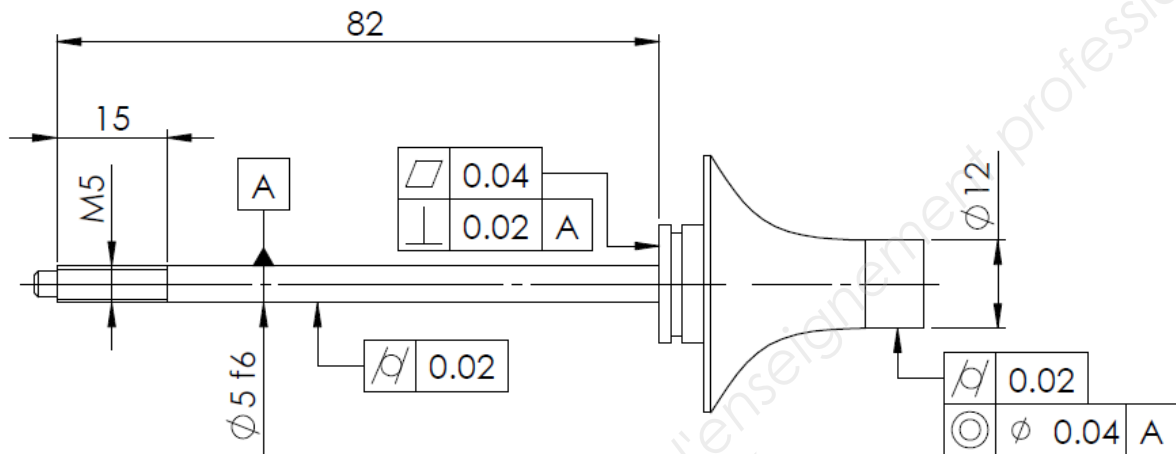
.....

Baccalauréat professionnel MAINTENANCE DES VEHICULES AUTOMOBILES		Options : VP - VI - Moto	
E11 - Analyse d'un système technique		DT	Session 2014
Code : 1406 - MV ST 11	Durée : 3 heures	Coefficient : 2	Page 3 sur 14

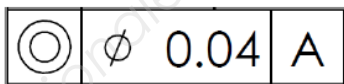
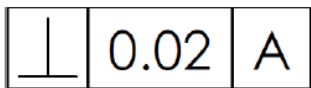
Question 3.6

Le tolérancement de la portée de palier doit impérativement respecter comme contraintes de montage : une cylindricité, une planéité, une perpendicularité ou une coaxialité.

Identifier sur le dessin ci-dessous (en les entourant), les spécifications géométriques et cotes fonctionnelles qui caractérisent le montage du palier hydrodynamique primaire (8) sur l'arbre turbine (24).

**Question 3.7**

Donner la signification de chacun des éléments des spécifications géométriques ci-dessous :



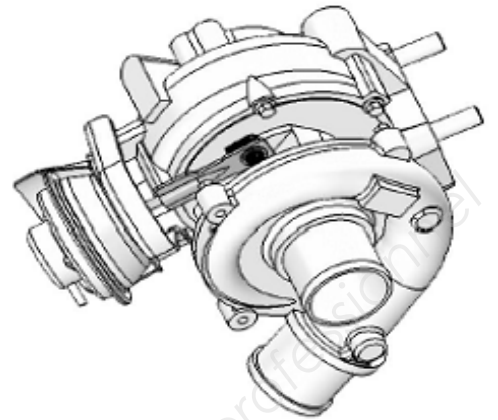
4ème partie : Analyse cinématique de la fonction principale 1

Objectif : Appréhender la fonction principale 1

On donne : Le plan d'ensemble DR9

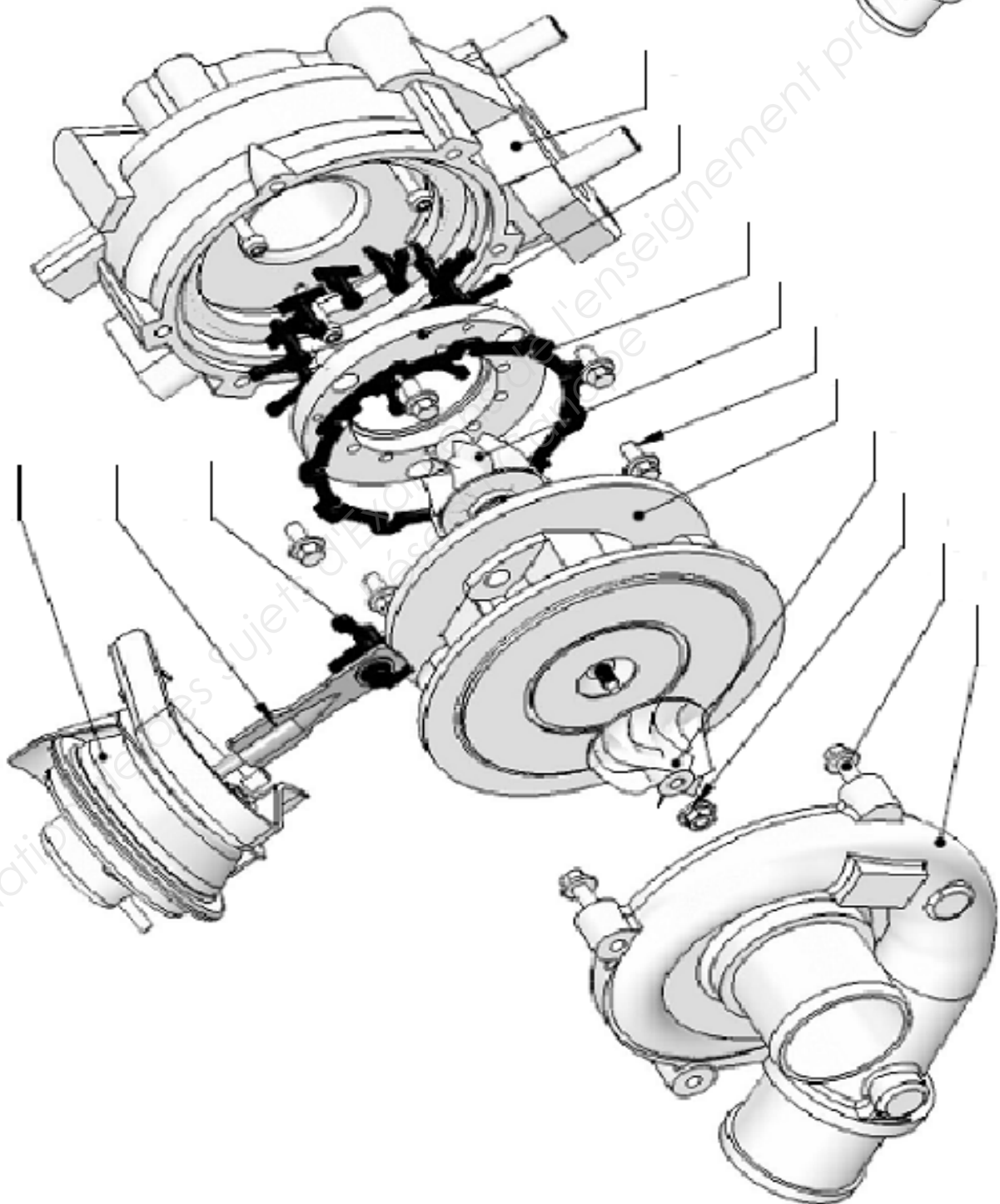
La nomenclature DR8

Le tableau des liaisons DR10



Question 4.1

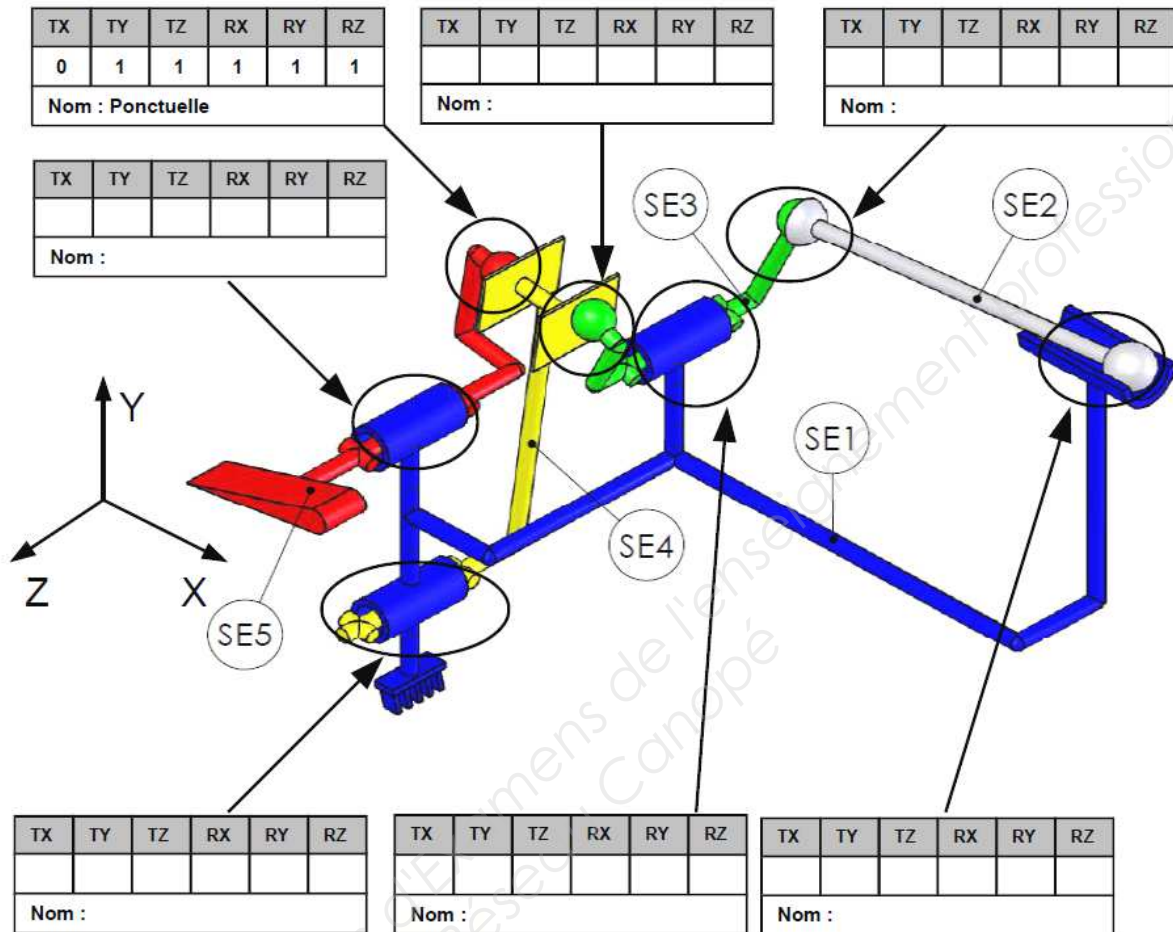
Compléter les repères sur la vue éclatée ci-dessous :



Baccalauréat professionnel MAINTENANCE DES VEHICULES AUTOMOBILES		Options : VP - VI - Moto	
E11 - Analyse d'un système technique		DT	Session 2014
Code : 1406 - MV ST 11	Durée : 3 heures	Coefficient : 2	Page 5 sur 14

Question 4.2

- **Compléter**, dans les tableaux, les mouvements relatifs (1 s'il existe un degré de liberté et 0 dans le cas contraire).
- **Donner** le nom de la liaison correspondante.

**Question 4.3**

Compléter les sous-ensembles de la partie commande du turbo à géométrie variable ci-dessous, en mettant les pièces **1-3-5-21-22-23-28-29-33** dans les sous-ensembles isocinétiques (classes d'équivalence) correspondants.

SE1 {2, 4, 6, 7, , , }

SE2 { , }

SE3 { }

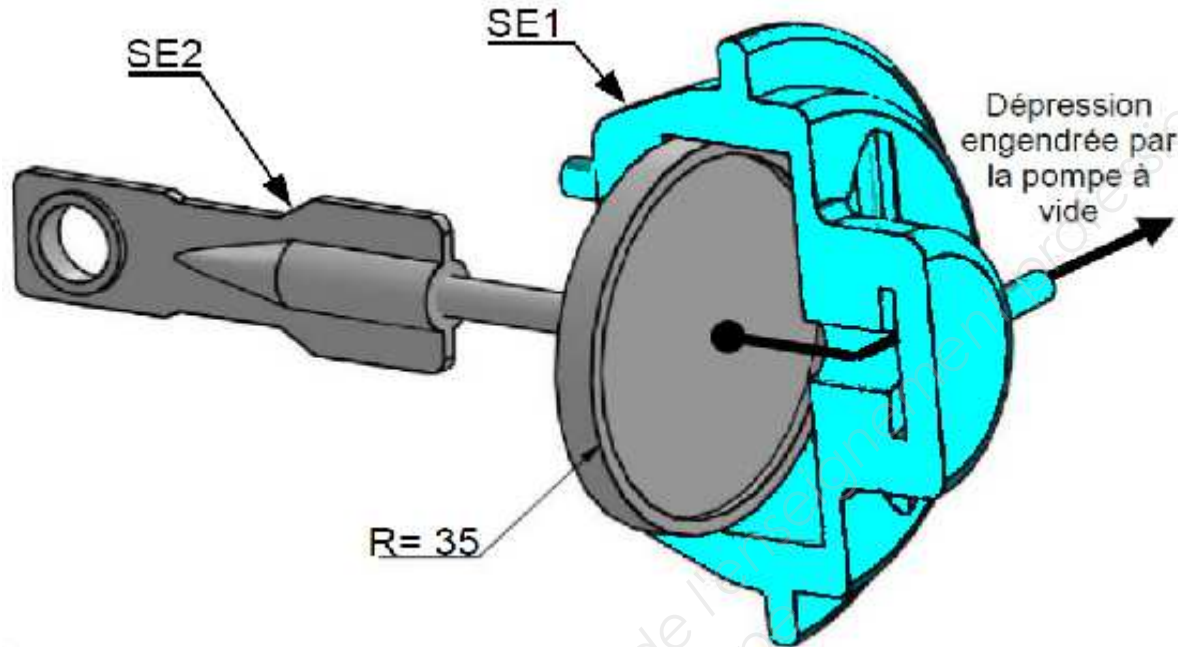
SE4 { }

SE5 { , }

5ème partie : Analyse comportementale du système d'actuateur : statique

Objectif : Analyser mécaniquement le système afin de déterminer la force longitudinale encaissée par le sous-ensemble SE2

On donne : La dépression maximale engendrée par la pompe à vide est de $0,05 \text{ Mpa (N/mm}^2\text{)}$



Question 5.1

À l'aide du schéma ci-dessus, **calculer** la surface de travail de la tige actuateur en mm^2 .

.....

.....

Question 5.2

Calculer la force de la dépression de la pompe à vide sur la tige actuateur en N.

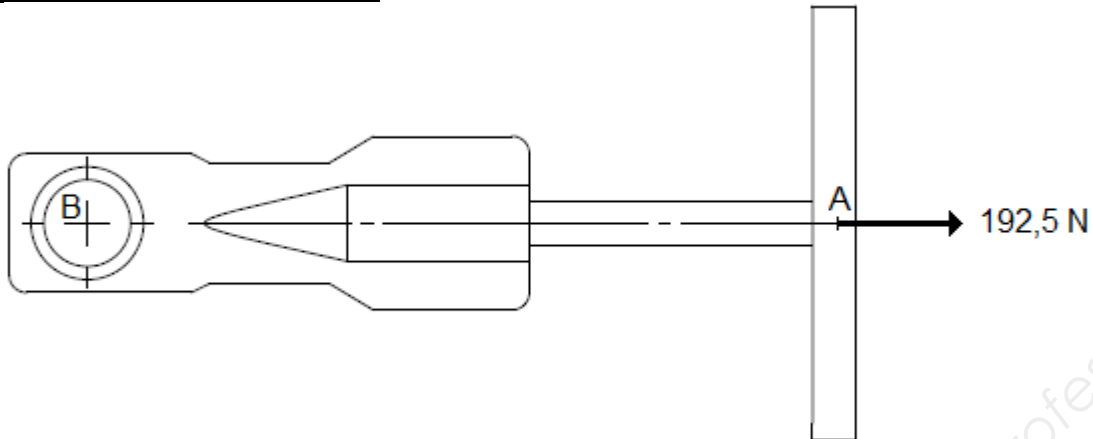
.....

.....

.....

.....

Étude de l'équilibre de SE2



Question 5.3

À l'aide du schéma ci-dessus, faire le bilan des actions mécaniques extérieures.
Compléter le tableau ci-dessous (mettre un ? lorsque la réponse est inconnue).

Forces	Point d'application	Droite d'action ou support	Sens	Intensité
$\overrightarrow{A \text{ air/SE2}}$				

Question 5.4

Énoncer la condition d'équilibre de **SE2**.

.....

.....

.....

Question 5.5

Déterminer complètement les actions en A et B. **Compléter** le tableau ci-dessous.

Forces	Point d'application	Droite d'action ou support	Sens	Intensité

6ème partie : Analyse comportementale du système d'actuateur : RDM

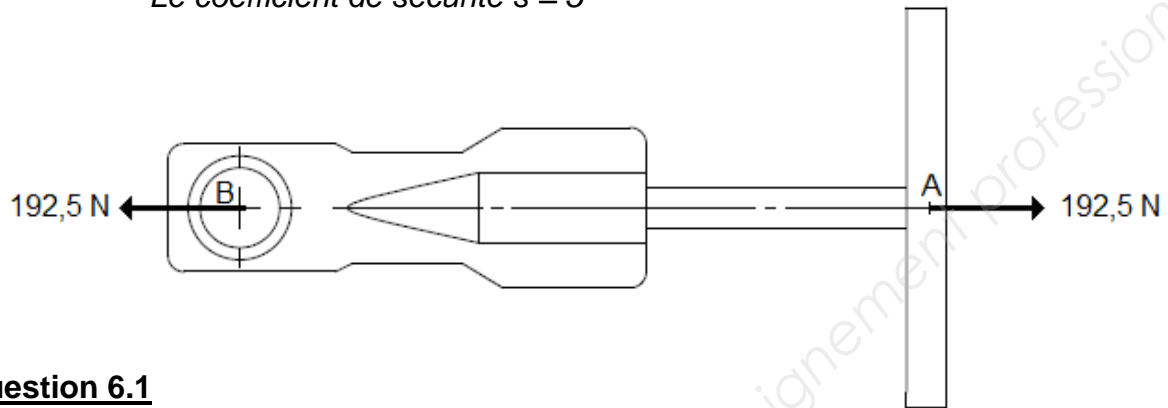
Objectif : Vérifier si le sous-ensemble SE2 résiste à l'effort soumis par l'actuateur

Nota : Les résultats seront donnés avec un seul chiffre après la virgule.

On donne : La condition de résistance : $\sigma \leq Rpe$ avec : $\sigma = F/S$ et $Rpe = Re/s$

La matière de la tige d'actuateur (31) et de la biellette d'actuateur (32) : EN AB-43 000 (voir DR6)

Le coefficient de sécurité $s = 5$



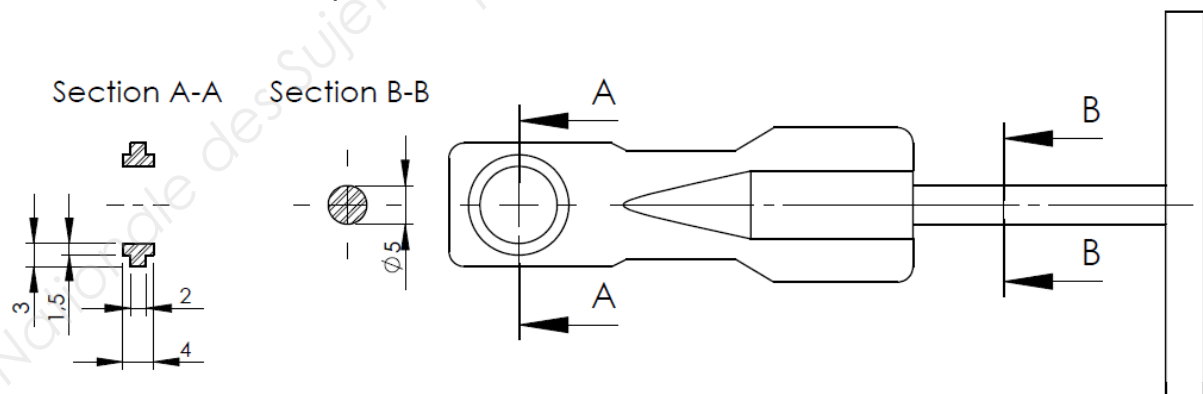
Question 6.1

À l'aide du schéma ci-dessus, **déterminer** à quelle sollicitation est soumis le sous-ensemble SE2. **Cocher** la bonne réponse.

Compression	<input type="checkbox"/>
Cisaillement	<input type="checkbox"/>
Traction	<input type="checkbox"/>
Torsion	<input type="checkbox"/>

Question 6.2

En fonction du schéma ci-dessous, **calculer** les surfaces S_A de la section A-A et S_B de la section B-B. Compléter le tableau en mm^2 .



Surfaces S_A	Surfaces S_B
Calcul :	Calcul :
Résultat : $S_A =$	Résultat : $S_B =$

Question 6.3

Déterminer quelle surface va être choisie pour calculer la contrainte subie par SE2. Justifier votre réponse.

.....

.....

.....

Question 6.4

On fait l'hypothèse que la surface fait 18 mm^2 .

Calculer la contrainte **sigma σ** en N/mm^2 .

.....

.....

.....

.....

Question 6.5

Calculer la résistance pratique à l'extension du matériau de SE2 : **Rpe**.

.....

.....

.....

Question 6.6

Vérifier la condition de résistance du matériau.
La pièce respecte-t-elle cette condition ?

.....

.....

.....

Baccalauréat professionnel MAINTENANCE DES VEHICULES AUTOMOBILES		Options : VP - VI - Moto	
E11 - Analyse d'un système technique		DT	Session 2014
Code : 1406 - MV ST 11	Durée : 3 heures	Coefficient : 2	Page 10 sur 14

7ème partie : Analyse des performances du Toyota RAV4

Objectif : Analyser l'influence du turbo à géométrie variable sur les performances du véhicule

On donne : La fiche technique du Toyota RAV4 sur DR7

Les relations entre unités sur DR7

On fait l'hypothèse que l'accélération est constante

L'équation du mouvement de translation rectiligne uniformément varié

Accélération	$a = \text{constante}$
Vitesse	$V = a.t + V_0$
Déplacement	$X = a.t^2/2 + V_0.t + X_0$

Unités: t en s X et X₀ en m V et V₀ en m/s a en m/s²

Question 7.1

Indiquer le temps nécessaire au Toyota RAV4 pour passer de 80 à 120 km/h. Voir fiche technique du Toyota RAV4 sur DR7

.....

Question 7.2

Convertir 80 et 120 km/h en m/s .

80 km/h =

120 km/h =

Question 7.3

Calculer l'accélération **a en m/s²** lorsque le véhicule passe de 80 à 120 km/h.

.....

Question 7.4

Calculer la distance en mètres, nécessaire au véhicule, pour passer de 80 à 120 km/h avec le turbo opérationnel. Voir fiche technique du Toyota RAV4 sur DR7.

.....

Baccalauréat professionnel MAINTENANCE DES VEHICULES AUTOMOBILES		Options : VP - VI - Moto	
E11 - Analyse d'un système technique		DT	Session 2014
Code : 1406 - MV ST 11	Durée : 3 heures	Coefficient : 2	Page 11 sur 14

Question 7.5

Avec la défaillance du turbo, le véhicule passe de 80 à 120 km/h en 17,2 s.

Calculer l'accélération a_d en m/s^2 .

.....

.....

.....

.....

Question 7.6

Calculer la distance en mètres nécessaire au véhicule pour passer de 80 à 120 km/h avec le turbo défaillant.

.....

.....

.....

.....

Question 7.7

Indiquer pourquoi le turbo est un élément de sécurité dans le cas du dépassement d'un autre véhicule.

.....

.....

.....

.....

Baccalauréat professionnel MAINTENANCE DES VEHICULES AUTOMOBILES			Options : VP - VI - Moto	
E11 - Analyse d'un système technique			DT	Session 2014
Code : 1406 - MV ST 11	Durée : 3 heures	Coefficient : 2	Page 12 sur 14	

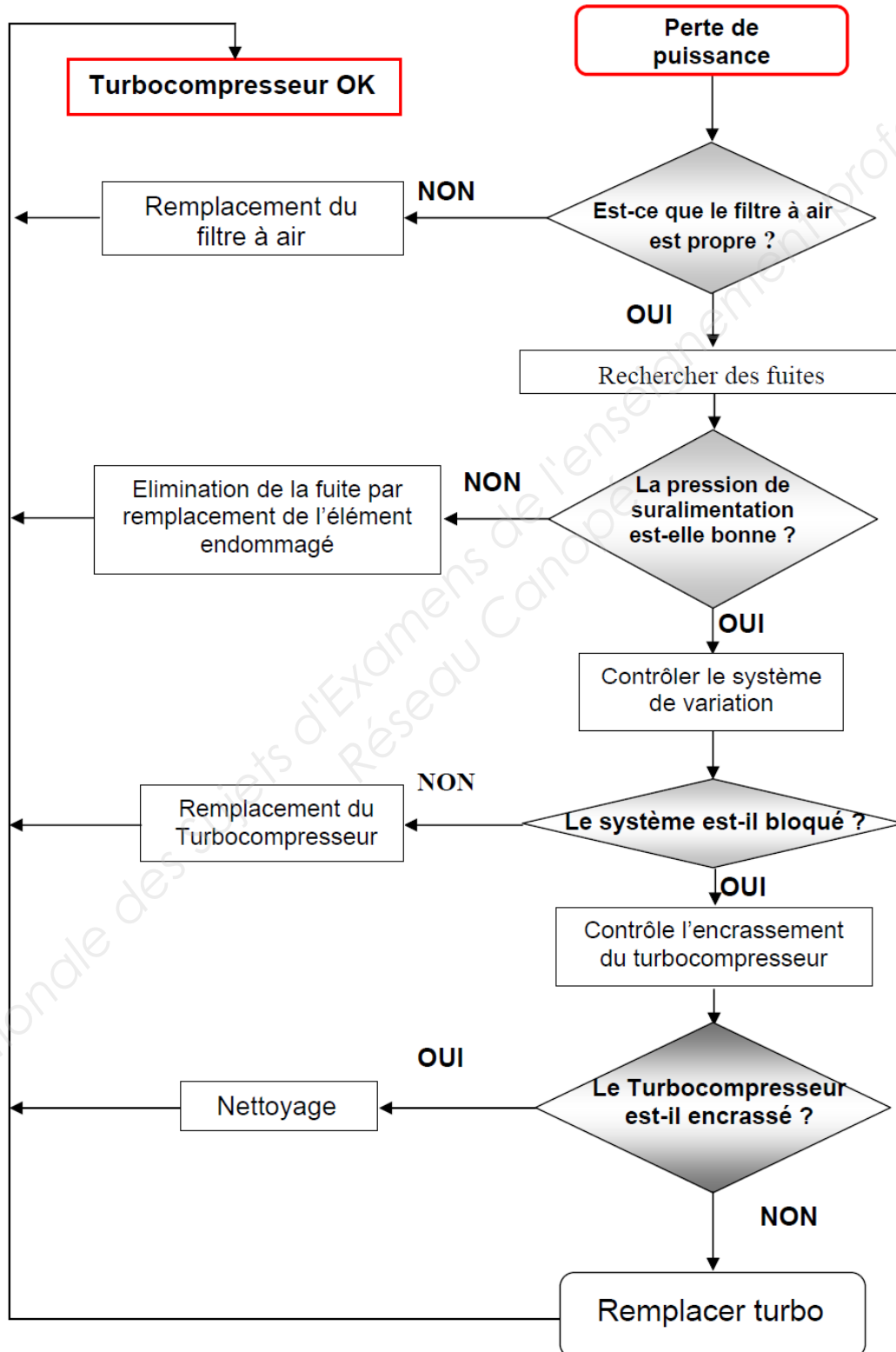
8ème partie : Résolution de la problématique

Objectif : Analyser le diagnostic de la panne

On donne : La problématique du Toyota RAV4 DR3

Question 8

Repasser en rouge le chemin permettant le diagnostic de la panne.



BARÈME GLOBAL

Total page 1		/9
Total page 2		/9
Total page 3		/13
Total page 4		/4.5
Total page 5		/7
Total page 6		/10.5
Total page 7		/4
Total page 8		/12
Total page 9		/4
Total page 10		/9
Total page 11		/7
Total page 12		/6
Total page 13		/5
Total		/100
Note arrondie au point entier ou ½ point supérieur		/20