



**LE RÉSEAU DE CRÉATION
ET D'ACCOMPAGNEMENT PÉDAGOGIQUES**

**Ce document a été mis en ligne par le Canopé de l'académie de Montpellier
pour la Base Nationale des Sujets d'Examens de l'enseignement professionnel.**

Ce fichier numérique ne peut être reproduit, représenté, adapté ou traduit sans autorisation.

DOSSIER RESSOURCE

Sous-épreuve E11 : Étude d'un Système Technique



Ce dossier comprend 17 pages numérotéesDR 1/17 à DR 17/17

Ne rien inscrire dans ce dossier, celui-ci ne sera pas lu par les correcteurs, au moment de la correction.

BACCALAURÉAT PROFESSIONNEL Maintenance des Matériels		
Option :	E 1 – Épreuve scientifique et technique	Sous-épreuve : E 11
Session : 2014	Durée : 3 heures	Unité : U 11
Repère : 1406-MM A/B/C ST 11	Coefficient : 2	

Tracteur Mc Cormick MTX 150

I- Caractéristiques générales :

	MTX120	MTX135	MTX150
ENGINE			
Puissance maximale ch/KW (ISO)	118/87	131/96	152/112
Puissance au régime nominal ch/KW (ISO)	115/85	131/96	152/112
Régime nominal tr/mn	2200	2200	2200
Nombre de cylindres/turbo/Intercooler	6TI	6TI	6TI
Cylindrée litres	6.75	6.75	6.75
Alésage/course mm	104/132	104/132	104/132
Plage de puissance constante tr/mn	1800-2200	NA	2000-220000
Couple maximum mN	520	535	582
Régime du moteur @ Couple max	1400	1400	1400
Remontée de couple %	41	29	20
Consommation spécifique g/kwhr	210	210	210
Capacité du réservoir de carburant - l.	265	265	265
Périodicité de vidange d'huile	500	500	500
Alternateur Amp	120	120	120
TRANSMISSION			
Nombre de vitesses (AV/AR)	16 + 12	16 + 12	16 + 12
Nombre de vitesses avec l'option vitesses lentes	32 + 24	32 + 24	32 + 24
Nombre de gammes	4	4	4
Nombre de vitesses Powershift	4	4	4
Nombre de vitesses avec option AutoSpeed	16 + 13	16 + 13	16 + 13
Inverseur de marche	A gauche du volant, avec point neutre		
Périodicité de vidange d'huile	1000 heures	1000 heures	1000 heures
Type de blocage de diff. sur essieu arrière	Embrayage électro-hydraulique à disques humides		
PRISE DE FORCE			
Type à enclenchement	électro - hydraulique		
Modulation	Automatique électronique		
Régimes tr/mn	540 + 1000	540 + 1000	540 + 1000
540/1000 tr/mn	1877/2200	1877/2200	1877/2200
540 tr/mn avec 1000 sélectionné	1188	1188	1188
PONT AVANT			
Constructeur / Type	Carraro / Rigide ou à suspension indépendante		
Blocage de différentiel	à glissement limité (à billes - breveté)		
Rapport de transmission entre ponts	Pont rigide 1.32:1		Pont à suspension indépendante 1.31:1
Angle de chasse	6°	6°	6°
Angle de direction	55°	55°	55°
Rayon de braquage mini (m)	4.65	4.65	4.65
SYSTÈME HYDRAULIQUE			
Type de circuit	Centre fermé Load Sensing à compensation de débit et de pression		
Débit de pompe - l./min	109	109	109
Commande de relevage	Electronique, contrôle sur bras inférieurs		
Capacité de levage maxi kg	5871/6602	5871/6602	6602
Catégorie type	Cat. IIIN	Cat. IIIN	Cat. IIINII
Huile mini/maxi exportable l.	30/42	30/42	30/42
POIDS & DIMENSIONS			
Poids d'expédition mini kg	5400	5450	5500
Poids avec équipement standard kg	5900	6000	6160
Charge maxi sur essieu avant kg	6100	6100	6100
Charge maxi sur essieu arrière kg	9500	9500	9500
Empattement mm	2723	2723	2723
Longueur hors-tout (bras de relevage à masses avant) mm	5160	5160	5160
Largeur hors-tout aux ailes mm	2300	2300	2300
Hauteur entre l'axe des roues arrière et le toit cabine mm	2109	2109	2109
Pneumatiques Avant	14.9R28	16.9R28	16.9R28
Pneumatiques Arrière	18.4R38	20.8R38	20.8R38

Transmission

Les tracteurs de la série MTX sont disponibles en plusieurs versions de transmission. Toutes sont équipées d'un inverseur MAV/PM/MAR. Les vitesses MAR sont plus rapides de 20 % que les vitesses MAV correspondantes d'où un fonctionnement accéléré avec un chargeur frontal et une productivité accrue en cycles répétitifs.

Le blocage différentiel sur l'essieu arrière est à commande électro-hydraulique et peut être engagé en roulant. Le pont avant 4RM est à commande électro-hydraulique et peut être engagé/désengagé en roulant.

Options de transmission :

La transmission standard dispose de 16 vitesses MAV et 12 MAR. Elle est disponible en version 30 ou 40 km/h maximum.

Quelle que soit l'option, la transmission procure les vitesses suivantes :

$$16 \text{ MAV} = 4 \text{ gammes} \times 4 \text{ vitesses} \text{ et } 12 \text{ MAR} = 3 \text{ gammes} \times 4 \text{ vitesses}$$

Lorsque la MAR est enclenchée, la 4^{ème} gamme est bloquée.

Vitesses Lentes :

Une transmission avec vitesses lentes est disponible en option en montage usine ou après vente. Elle procure un complément de vitesses lentes à la transmission standard, quelle que soit la gammes ou la vitesse sélectionnée, à savoir :

$$32 \text{ MAV} = 4 \text{ gammes} \times 4 \text{ vitesses (standard)} + 4 \text{ gammes} \times 4 \text{ vitesses (vitesses lentes)}$$

$$24 \text{ MAV} = 3 \text{ gammes} \times 4 \text{ vitesses (standard)} + 4 \text{ gammes} \times 4 \text{ vitesses (vitesses lentes)}$$

Abréviation :

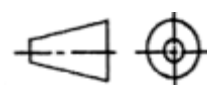
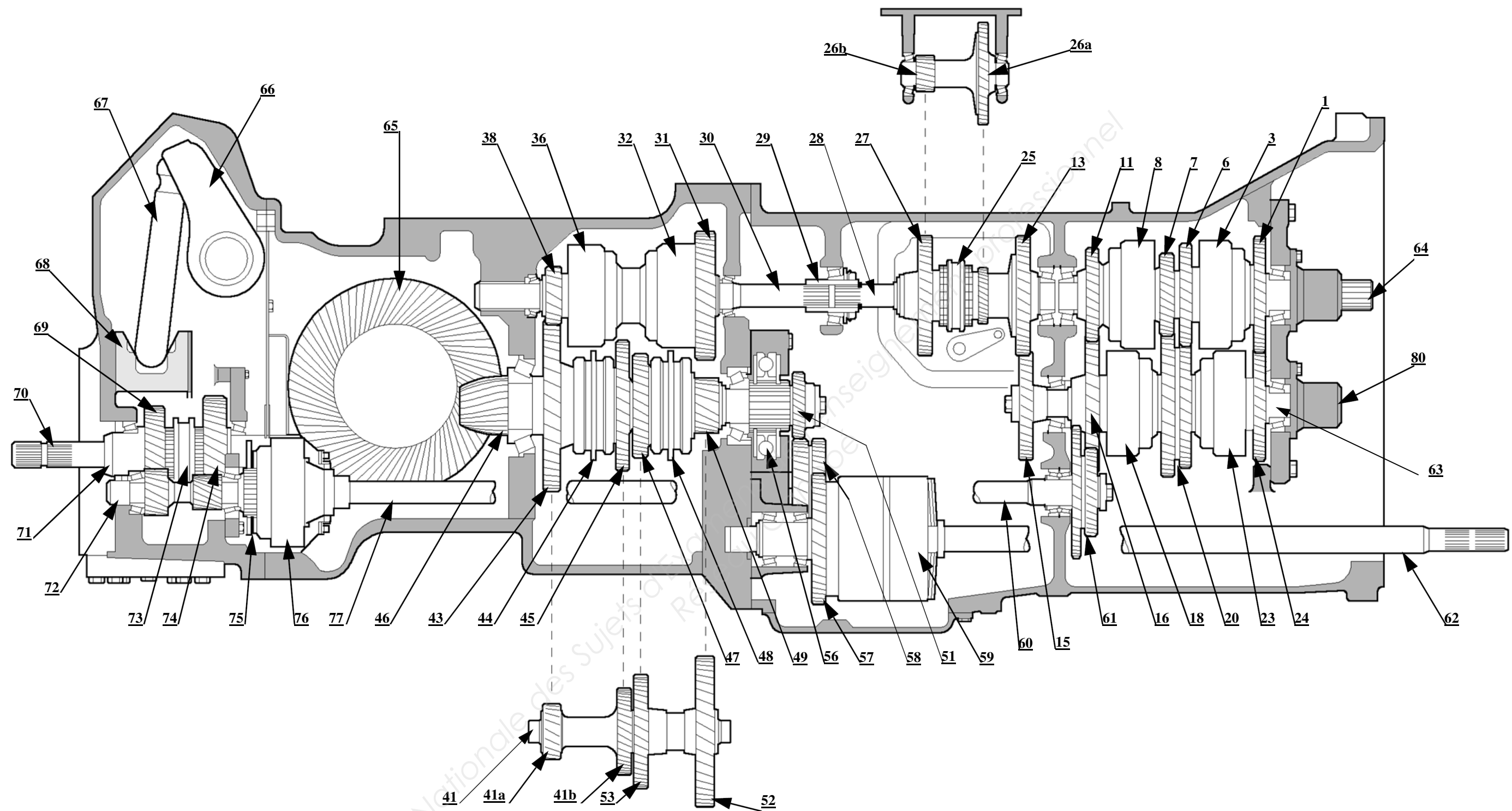
- MAV : Marche avant
- MAR : Marche arrière
- PM : Point Mort
- PdF : Prise de force
- 4RM : 4 roues motrices, relatif au pont avant.

NOTA :

Tous les plans sont issus de documents constructeur McCormick. Ils ne respectent pas toujours les règles normalisées de représentation.

Nomenclature : (Relative au plan DR 4, DR 6, DR 8)

39	4	Roulement à rouleaux coniques	77	1	Arbre PdF arrière
38	1	Pignon menant MAR	76	1	Embrayage PdF
37	6	Disque de friction d'embrayage	75	1	Frein PdF
36	1	Cloche d'embrayage MAR	74	1	Pignon PdF 540 tr/min
35	1	Piston d'embrayage MAR	73	1	Sélecteur PdF
34	1	Piston d'embrayage MAV	72	1	Arbre inférieur de PdF
33	6	Disque de friction d'embrayage	71	1	Arbre creux supérieur de PdF
32	1	Cloche d'embrayage MAV	70	1	Arbre de sortie de PdF réversible
31	1	Pignon menant MAV	69	1	Pignon PdF 1000 tr/min
30	1	Arbre d'inverseur	68	1	Bielle de levage d'attelage
29	1	Accouplement arbre de commande	67	1	Bras de levage d'attelage
28	1	Arbre de commande	66	1	Bras de relevage arrière
27	1	Pignon mené vitesses lentes	65	1	Couronne dentée
26b	1	2 ^{em} pignon réducteur vitesses lentes	64	1	Arbre d'entrée
26a	1	1 ^{er} pignon réducteur vitesses lentes	63	1	Arbre de renvoi
25	1	Synchronisateur vitesses lentes	62	1	Arbre de sortie 4RM
24	1	Pignon mené 4 ^{ième} vitesse	61	1	Pignon menant PdF
23	1	Cloche d'embrayage 4 ^{ième} vitesse	60	1	Arbre PdF avant
22	1	Disque de friction d'embrayage	59	1	Embrayage 4RM
21	1	Piston d'embrayage 4 ^{ième} vitesse	58	1	Pignon de renvoi 4RM
20	1	Pignon mené 1 ^{ère} /3 ^{ième} vitesse	57	1	Pignon mené 4RM
19	1	Piston d'embrayage 2 ^{ième} vitesse	56	1	Frein de stationnement
18	1	Cloche d'embrayage 2 ^{ième} vitesse	55	2	Ressort cylindrique de compression
17	1	Disque de friction d'embrayage	54	1	Moyeu d'embrayage MAV
16	1	Pignon mené 2 ^{ième} vitesse	53	1	Pignon menant 3 ^{ième} gamme
15	1	Pignon de renvoi	52	1	Pignon menant 4 ^{ième} gamme
14	1	Arbre de commande	51	1	Pignon menant 4RM
13	1	Pignon d'entraînement direct	50	1	Roulement à rouleaux coniques
12	1	Roulement à rouleaux coniques	49	1	Pignon mené 4 ^{ième} gamme
11	1	Pignon menant 2 ^{ième} vitesse	48	1	Synchronisateur 3 ^{ième} /4 ^{ième} gamme
10	1	Piston d'embrayage 1 ^{ère} vitesse	47	1	Pignon mené 3 ^{ième} gamme
9	1	Moyeu d'embrayage	46	1	Arbre de pignon
8	1	Cloche d'embrayage 1 ^{ère} vitesse	45	1	Pignon mené 2 ^{ième} gamme
7	1	Pignon menant 1 ^{ère} vitesse	44	1	Synchronisateur 1 ^{ère} /2 ^{ième} gamme
6	1	Pignon mené 3 ^{ième} vitesse	43	1	Pignon mené 1 ^{ère} gamme
5	4	Ressort cylindrique de compression	42	1	Roulement à rouleaux coniques
4	4	Disque de friction d'embrayage	41b	1	Pignon menant 2 ^{ième} gamme
3	1	Cloche d'embrayage 3 ^{ième} vitesse	41a	1	Pignon menant 1 ^{ère} gamme
2	1	Piston d'embrayage 3 ^{ième} vitesse	41	1	Arbre intermédiaire
1	1	Pignon menant 4 ^{ième} vitesse	40	1	Moyeu d'embrayage MAR
Rep.	Nbr.	Désignation	Rep.	Nbr.	Désignation



Vue globale de transmission

Tracteur McCormick MTX

Echelle 1 : 13

II- Transmission power shift (DR 4 /17 et 6/17)

Disposition

L'arbre d'entrée 64 est entraîné par le moteur via l'amortisseur de couple (non représenté).

A chaque vitesse powershift correspond un ensemble d'embrayage. Les ensembles embrayage de première et troisième vitesse sont montés sur l'arbre de renvoi 63.

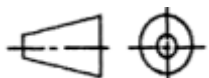
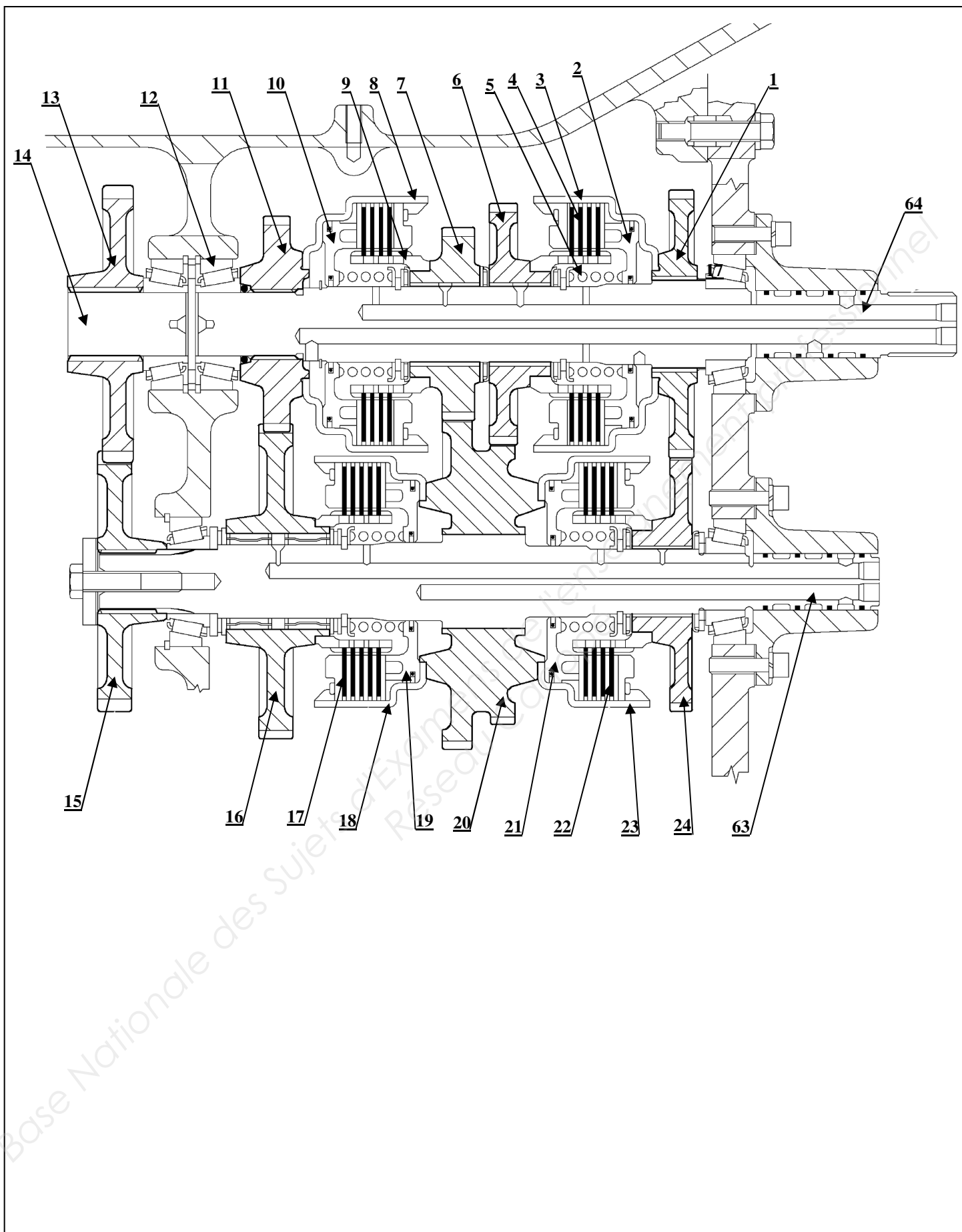
Chaque embrayage comprend deux pignons. Un est soudé ou en prise avec les cannelures de l'arbre et de la cloche de l'ensemble embrayage, tandis que l'autre est en prise avec le moyeu de l'ensemble embrayage et tourne librement sur l'arbre. Lorsque l'ensemble embrayage est engagé ces deux pignons tournent ensemble pour engager la vitesse sélectionnée.

Choix des vitesses :

Avec la transmission powershift, on peut passer à un rapport supérieur ou inférieur sans appuyer sur la pédale d'embrayage. Un interrupteur situé sur le levier de commande de gamme de la console droite permet de sélectionner l'une des quatre vitesses powershift. Deux solénoïdes contrôlent la sélection des vitesses powershift. Pour bloquer l'ensemble embrayage correspondant, le distributeur fournit l'huile à une pression régulée de 19 à 21 bars lorsqu'un solénoïde est excité ou les deux ou aucun. La pression d'huile agit sur le piston de l'ensemble embrayage qui à son tour, exerce une force sur les disques de friction, provoquant le blocage de l'embrayage.

NOTA :

- Si l'alimentation électrique du distributeur est interrompue, la transmission passe automatiquement en 1^{ière} vitesse.
- Tous les roulements de pignons et les ensembles d'embrayage sont lubrifiés sous pression via les passages dans les arbres d'entrée et de renvoi.
- Le pignon menant de deuxième vitesse 16 transmet également l'entraînement au pignon menant de PdF 61.
- Le pignon de PdF 61 est en prise avec les cannelures de l'arbre de PdF avant 60. Il transmet l'entraînement à la PdF arrière, la pompe de gavage/lubrification et la pompe de transfert.
- Le pignon de PdF 61 entraîne également la pompe hydraulique.



Echelle 1 : 5

Boîte de vitesses

Tracteur McCormick MTX

DR 6/17

III- Inverseur de marche (DR 8/17)

Disposition

Les cloches d'embrayage MAV et MAR 32 et 36 sont soudées à l'arbre inverseur de marche 30 entraîné par l'arbre de commande 28 (DR4/17). Les pignons MAV 31 et MAR 38 sont montés sur roulements sur l'arbre inverseur de marche 30 et tournent librement.

Embrayage MAV sélectionné :

Lorsque la position MAV est sélectionnée sur le commutateur MAV/PM/MAR, l'électrovanne MAV est excitée et activée. Elle envoie l'huile entre 18 et 21 bars à l'ensemble d'embrayage via les passages dans l'arbre d'inverseur de marche 30. Simultanément, l'électrovanne MAR est désactivée et la pression d'huile de l'ensemble d'embrayage MAR tombe à zéro.

Avec l'ensemble embrayage MAV engagé, le pignon MAV 31 est bloqué à l'ensemble embrayage par la force des disques d'embrayage. Le pignon MAV tourne alors avec l'arbre inverseur de marche 30. Le pignon MAV 31 se met en prise avec le pignon de 4^{ième} gamme 52 de l'arbre intermédiaire 41.

Embrayage MAR sélectionné :

Lorsque la position MAR est sélectionnée sur le commutateur MAV/PM/MAR, l'électrovanne MAR est excitée et activée. Elle envoie l'huile entre 18 et 21 bars à l'ensemble. Simultanément, la pression d'huile de l'ensemble d'embrayage MAV tombe à zéro.

Avec l'ensemble embrayage MAR engagé, le pignon MAR 38 est bloqué à l'ensemble embrayage par la force des disques d'embrayage. Le pignon MAR tourne alors avec l'arbre inverseur de marche 30. Le pignon MAR 38 entraîne le pignon de 1^{ière} gamme 43 qui entraîne le pignon de 1^{ière} gamme du pignon 41a de l'arbre intermédiaire.

NOTA : Pour plus de clarté, on a dessiné les trois arbres l'un au-dessus de l'autre.

IV- Boîte de gammes 4 vitesses (DR 8/17)

Disposition

Lorsque l'ensemble embrayage MAV ou MAR est engagé, il entraîne l'arbre intermédiaire de commande de gamme 41. Tous les pignons de l'arbre intermédiaire sont directement usinés ou en prise avec l'arbre.

Tous les pignons de gammes 43, 45, 47 et 49 tournent librement sur l'arbre. Les synchronisateurs 44 (1^{ière} et 2^{ième} gammes) et 48 (3^{ième} et 4^{ième} gammes) sont en prises avec des cannelures sur l'arbre.

Choix de la gamme

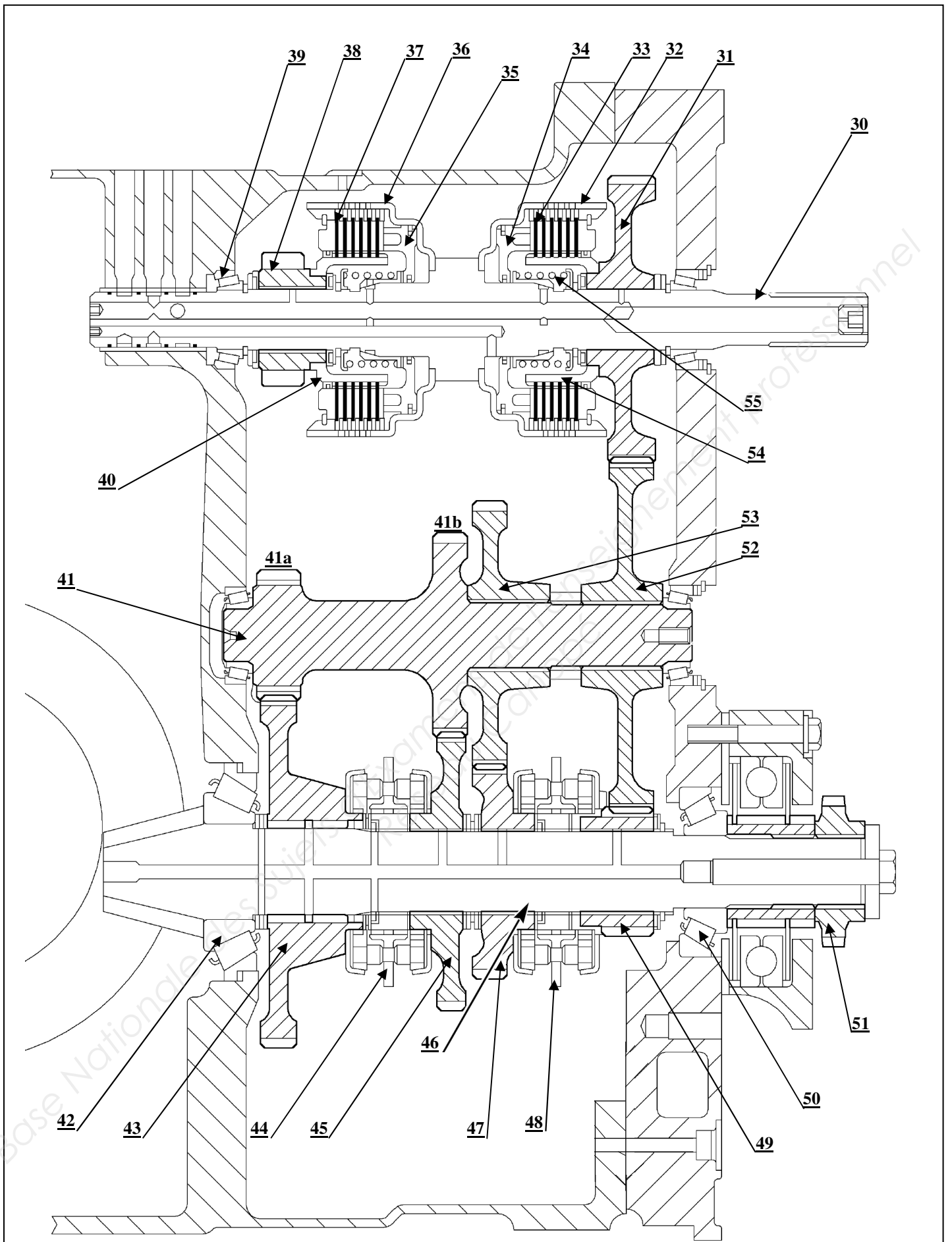
Pour sélectionner une vitesse d'une gamme, il faut enfoncer la pédale d'embrayage pour débrayer la transmission.

1^{ière} gamme sélectionnée : La puissance de l'arbre intermédiaire 41 est transmise, via le pignon 41a au pignon 43 et à l'arbre 46 par le synchronisateur 44.

2^{ième}, 3^{ième}, 4^{ième} gamme sélectionnée : Idem 1^{ière} gamme avec les pignons respectifs.

NOTA : Lorsque la 4^{ième} gamme est engagée, il est impossible de sélectionner la marche arrière, commandée par le commutateur.

Épreuve : E 1 Épreuve scientifique et technique – Sous-épreuve E 11	Bac Pro Maintenance des Matériels Option : A/B/C	DR 7 / 17
---	---	-----------



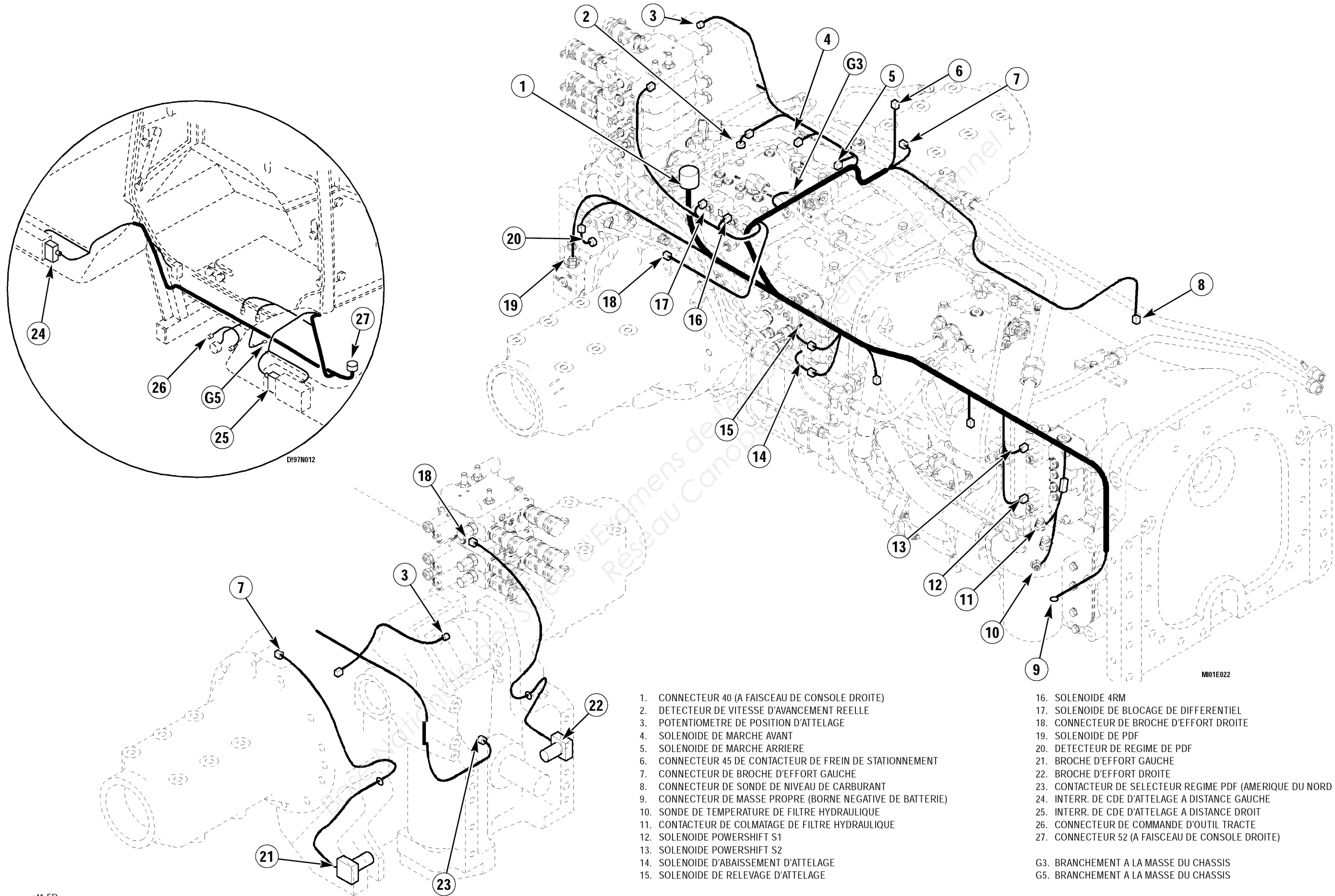
Echelle 1 : 7

Inverseur / Boîte de gammes

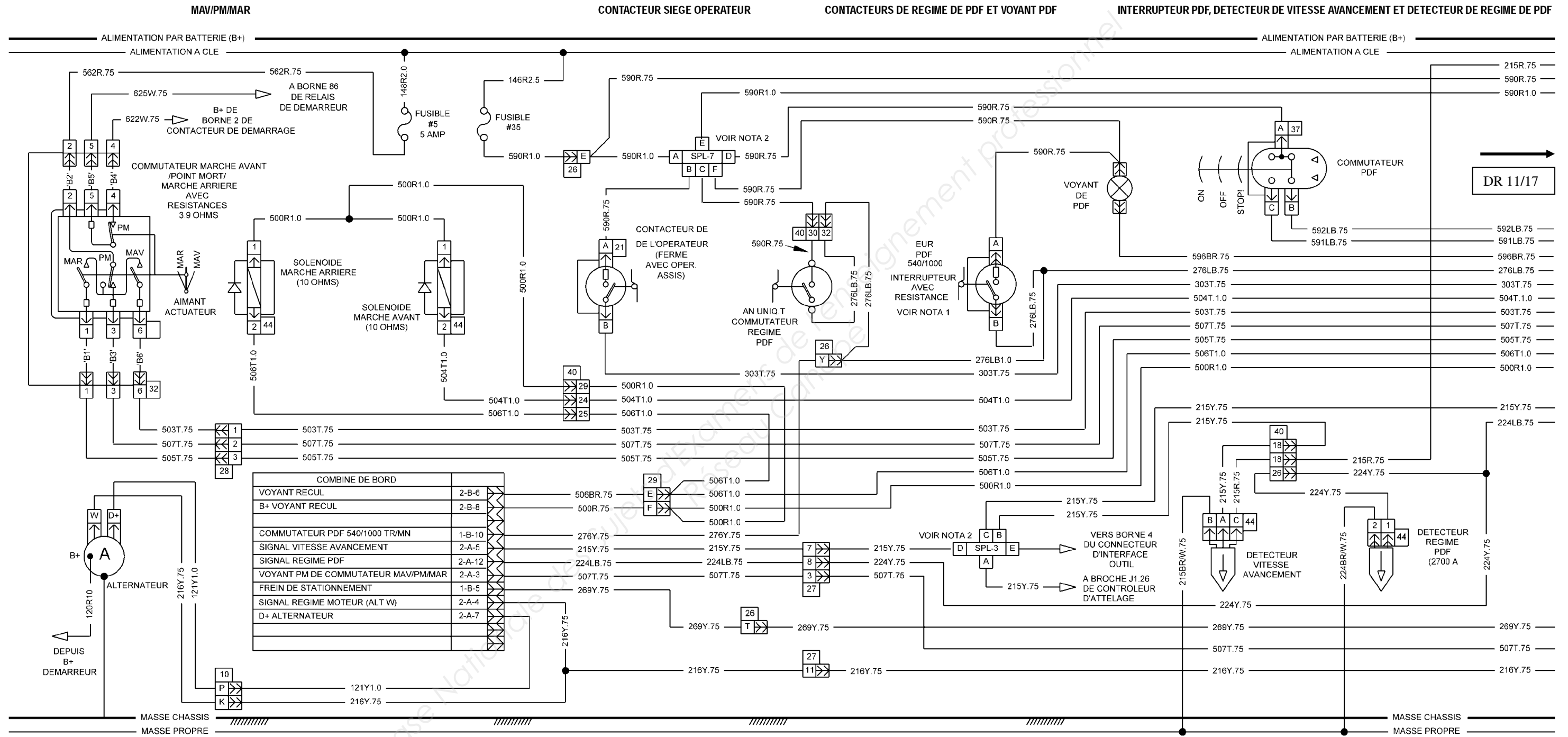
Tracteur McCormick MTX

DR 8 / 17

V- Composants du faisceau de transmission et du faisceau de garde boue :



VI- Schéma électrique (sur 2 pages)



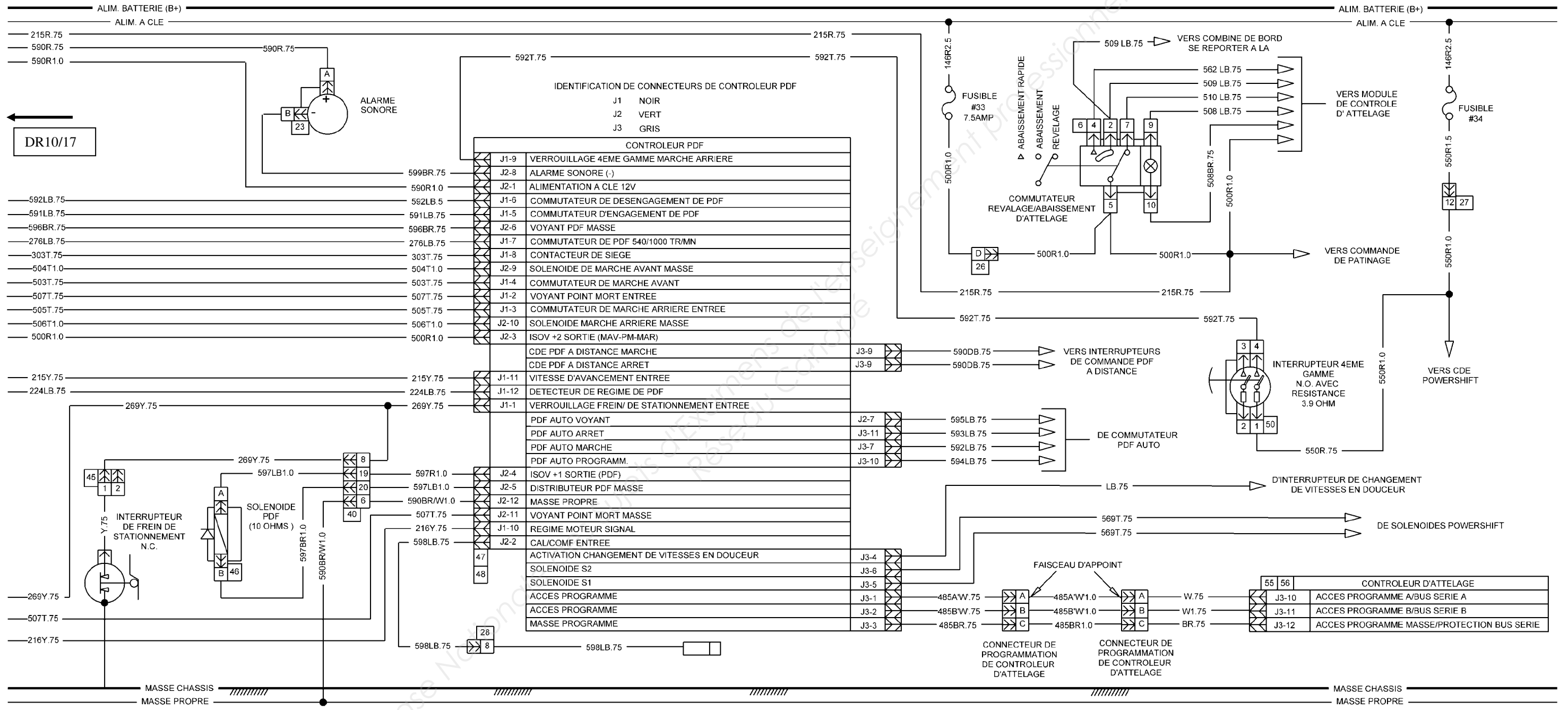
M101G008FR

DR 11/17

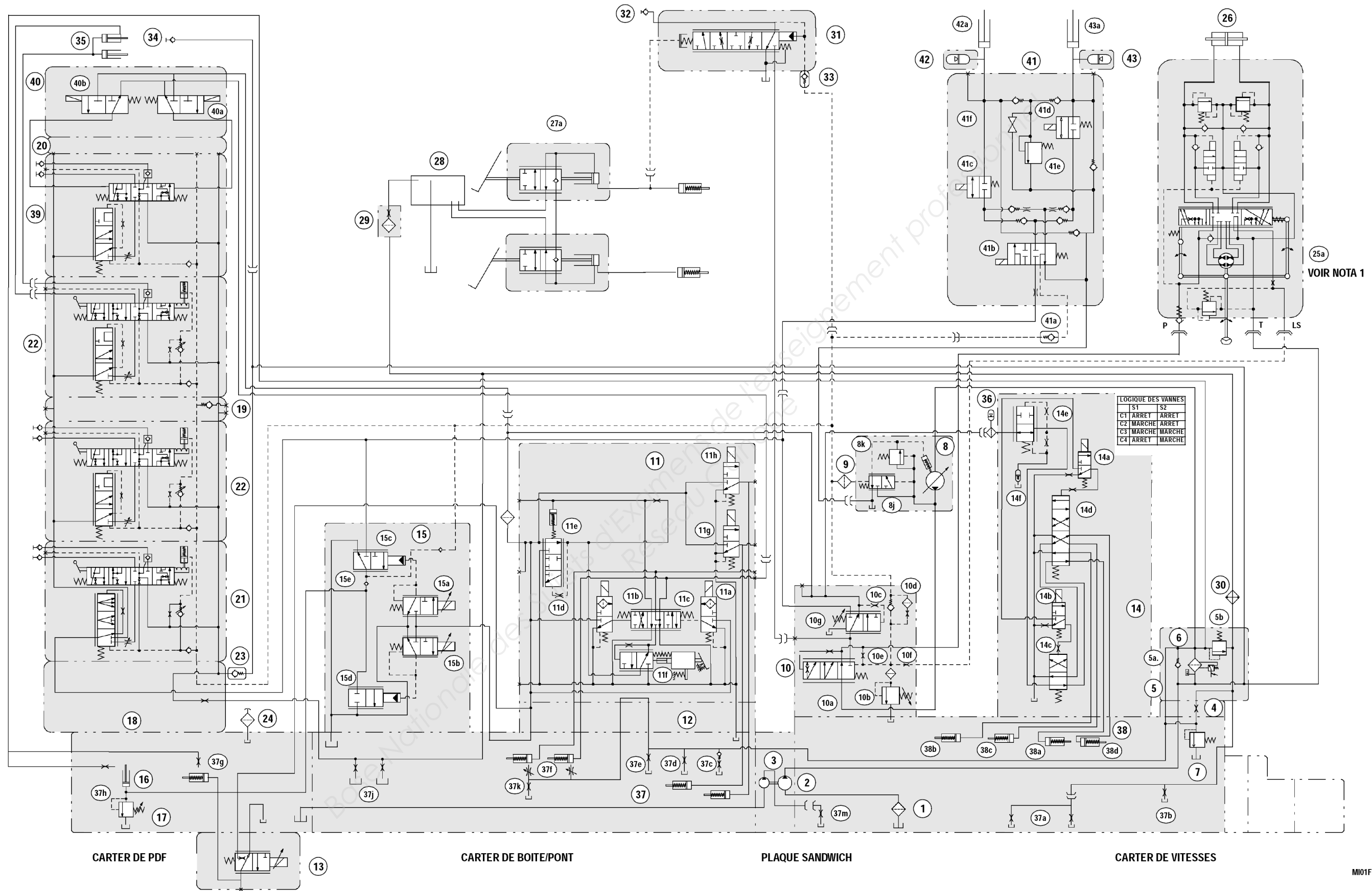
CONTACTEUR DE FREIN DE STATIONNEMENT, SOLENOIDE PDF ET ALARME SONORE

CONTROLEUR PDF

CONTACTEUR DE 4EME GAMME



VII- Schéma hydraulique (tracteurs équipés de freins standards)



Nomenclature

1.	CREPINE D'ASPIRATION PRINCIPALE
2.	POMPE DE GAVAGE/LUBRIFICATION
3.	POMPE DE TRANSFERT
4.	PLAQUE D'ADAPTATION DE FILTRE AVEC ORIFICE DE SECOURS DE 4,25 mm
5.	PLAQUE DE MONTAGE DE FILTRE PRINCIPAL
5a..	SOUPAPE DE DERIVATION DE FILTRE 3 bar
5b.	SOUPAPE DE PRIORITE DE LUBRIFICATION
6.	FILTRE PRINCIPAL
7.	SOUPAPE DE DECHARGE DE PRESSION DE LUBRIFICATION 3,8 bar
8.	PRESSION MAXIMALE DE POMPE PFC 199 A 209 bar
8j.	TIROIR DE COMPENSATEUR
8k.	SOUPAPE DE DECHARGE
9.	CREPINE - SIGNAL
10.	REGULATEUR DE PRIORITE
10a.	TIROIR DE PRIORITE DE DIRECTION
10b.	PRESSION MAXI DE DISTRIBUTEUR DE DIRECTION 177,5 A 188,5 bar
10c.	CLAPET ANTI-RETOUR DE SIGNAL DE DIRECTION
10d.	PURGE - SIGNAL AVEC ORIFICE DE 0,5 mm
10e.	SIGNAL DYNAMIC AVEC ORIFICE DE 0,8 mm
10f.	SIGNAL - AMORTISSEMENT AVEC ORIFICE DE 1,0 mm
10g.	TIROIR DE COMMANDE DE PRESSION REGULEE 19 A 21 bar
10h.	CLAPET ANTI-RETOUR (FREINS AUXILIAIRES UNIQUEMENT)
11.	DISTRIBUTEUR D'INVERSEUR MAV-PM-MAR (AVEC CREPINE DE FILTRE AU PORT D'ALIMENTATION)
11a.	ELECTROVANNE MARCHE AVANT (AVEC CREPINE DE FILTRE)
11b.	ELECTROVANNE MARCHE ARRIERE (AVEC CREPINE DE FILTRE)
11c.	TIROIR D'INVERSEUR
11d.	TIROIR DE MODULATION (MAV/PM/MAR)
11e.	PISTON DE MODULATION (MAV/PM/MAR)
11f.	TIROIR D'INCHING (MAV/PM/MAR)
11g.	ELECTROVANNE DE DIFFERENTIEL
11h.	ELECTROVANNE 4RM
12.	PLAQUE DE MONTAGE D'INVERSEUR
13.	ELECTROVANNE PDF

14.	DISTRIBUTEUR POWERSHIFT (AVEC CREPINE DE FILTRE AU PORT D'ALIMENTATION)
14a.	ELECTROVANNE S1 (AVEC FILTRE)
14b.	ELECTROVANNE S2 (AVEC FILTRE)
14c.	TIROIR D'ENTREE
14d.	TIROIR DE COMMANDE
14e.	TIROIR DE MODULATION
14f.	PISTON DE MODULATION
15.	DISTRIBUTEUR D'ATTELAGE
15a.	ELECTROVANNE PILOTE DE RELEVAGE
15b.	ELECTROVANNE PILOTE D'ABAISSMENT
15c.	TIROIR AUXILIAIRE DE COMMANDE DE RELEVAGE
15d.	TIROIR AUXILIAIRE DE COMMANDE D'ABAISSMENT
15e.	CLAPET ANTI-RETOUR
16.	VERIN D'ATTELAGE
17.	SOUPAPE D'AMORTISSEMENT D'ATTELAGE 227,5 A 241,5 bar
18.	PLAQUE DE MONTAGE DE DISTRIBUTEUR AUXILIAIRE
19.	PLAQUE D'ALIMENTATION A DISTANCE HYDRAULIQUE (AVEC CLAPET ANTI-RETOUR DE DETECTION DE CHARGE)
20.	PLAQUE D'EXTREMITÉ DE DISTRIBUTEUR AUXILIAIRE
21.	1ER DISTRIBUTEUR AUXILIAIRE AVEC PRIORITE
22.	AUTRE DISTRIBUTEUR AUXILIAIRE
23.	CLAPET ANTI-RETOUR DE RETOUR D'HUILE
24.	RENIFLARD DE CARTER DE TRANSMISSION
25a.	POMPE DE DIRECTION A MAIN - TRACTEURS POUR L'EUROPE MTX110 A 150
25b.	POMPE DE DIRECTION A MAIN - TRACTEURS POUR L'AMERIQUE DU NORD MTX110 A 150 (voir Page 58)
26.	VERIN DE DIRECTION
27a.	DISTRIBUTEURS DE FREINS STANDARD (SI EQUIPE)
27b.	DISTRIBUTEUR DE FREINS AUXILIAIRES (SI EQUIPE)
27c.	ACCUMULATEUR DE FREINS AUXILIAIRES (FREINS AUXILIAIRES UNIQUEMENT)
28.	RESERVOIR D'APPOINT (FREINS STANDARD UNIQUEMENT)
29.	ORIFICE/CREPINE D'ALIMENTATION DE RESERVOIR DE FREINS (FREINS STANDARD UNIQUEMENT)
30.	REFROIDISSEUR D'HUILE
31.	DISTRIBUTEUR DE FREIN DE REMORQUE (SI EQUIPE)
32.	ACCOUPEMENT DE FREIN DE REMORQUE (SI EQUIPE)
33.	CLAPET ANTI-RETOUR DE SIGNAL DE FREIN DE REMORQUE (SI EQUIPE)
34.	ACCOUPEMENT DE RETOUR DE BASSE PRESSION DE MOTEUR HYDRAULIQUE

35.	VERINS D'ATTELAGE AVANT (SI EQUIPE)
36.	ACCUMULATEUR POWERSHIFT
37.	LUBRIFICATION TRANSMISSION
37a.	LUBRIFICATION POWERSHIFT 14 l/mn
37b.	LUBRIFICATION D'ARBRE DE COMMANDE/ARBRE DE VITESSES LENTES 4 l/mn
37c.	LUBRIFICATION DE PIGNON/PIGNON CONIQUE 4 l/mn
37d.	LUBRIFICATION DE PIGNON D'ARBRE DE PIGNON 5,3 l/mn
37e.	LUBRIFICATION DE CARTER DE DIFFERENTIEL 5,3 l/mn
37f.	LUBRIFICATION D'EMBAYAGES MAV ET MAR ENGAGE - 27 l/mn DESENGAGE - 3,5 l/mn
37g.	LUBRIFICATION D'EMBAYAGE PDF 8 l/mn
37h.	LUBRIFICATION D'ARBRE OSCILLANT D'ATTELAGE 1 l/mn
37j.	LUBRIFICATION DE DISQUE DE FREIN 23 l/mn
37k.	LUBRIFICATION MAV ET MAR 1 l/mn
37m.	LUBRIFICATION 4RM 8 l/mn
38.	EMBAYAGES POWERSHIFT
38a.	EMBAYAGE POWERSHIFT - C1

38b.	EMBAYAGE POWERSHIFT - C2
38c.	EMBAYAGE POWERSHIFT - C3
38d.	EMBAYAGE POWERSHIFT - C4
39.	4EME ELECTROVANNE DE COMMANDE A DISTANCE - SOLENOIDE ACTIONNE
40.	4EME BLOC ELECTROVANNE DE COMMANDE A DISTANCE
40A.	SOLENOIDE S1
40b.	SOLENOIDE S2
41.	DISTRIBUTEUR D'ESSIEU A SUSPENSION AVANT INDEPENDANTE (SI EQUIPE)
41a.	CLAPET ANTI-RETOUR DE SIGNAL
41b.	TIROIR PILOTE
41c.	SOLENOIDE GAUCHE
41d.	SOLENOIDE DROIT
41e.	SOUPAPE D'AMORTISSEMENT 250 A 280 bar
41f.	VANNE D'ARRET MANUELLE
42.	ACCUMULATEUR GAUCHE 35 bar
42a.	VERIN HYDRAULIQUE GAUCHE D'ESSIEU A SUSPENSION AVANT INDEPENDANTE
43.	ACCUMULATEUR DROIT 35 bar
43a.	VERIN HYDRAULIQUE DROIT D'ESSIEU A SUSPENSION AVANT INDEPENDANTE

VIII- Codes erreurs

GUIDE DES DEFAUTS DES CODES D'ERREUR DE MARCHE AVANT/POINT MORT/MARCHE ARRIERE

Les codes d'erreurs et actions correctives qui suivent concernent le fonctionnement du système de commande Marche avant/Point mort/ Marche arrière sur les tracteurs équipés du séquenceur de vitesses. Ces codes d'erreurs sont récupérés à partir du contrôleur de PdF. Se reporter à la Section 10006 pour retrouver les codes d'erreur PdF/MAV/PM/MAR.

<u>CODE D'ERREUR MAV/PM/MAR (DETECTE SUR LE VOYANT INDICATEUR DE PdF)</u>	<u>CAUSE</u>	<u>ACTIONS A PRENDRE</u>
Code d'erreur 23	Le contrôleur de PdF reçoit deux signaux d'entrée venant du circuit du commutateur MAV/PM/MAR.	Vérifier le circuit du commutateur MAV/PM/MAR. Passer à "Test 15 - Contacteur MAV/PM/MAR" à la page 44.
Code d'erreur 42	Solénoïde de marche avant en circuit ouvert.	Vérifier le solénoïde de marche avant. Passer à "Test 13 - Solénoïde de marche avant" à la page 40.
Code d'erreur 43	Solénoïde de marche avant en court-circuit.	Vérifier le solénoïde de marche avant. Passer à "Test 13 - Solénoïde de marche avant" à la page 40.
Code d'erreur 44	Circuit de masse du solénoïde de marche avant defectueux.	Vérifier le solénoïde de marche avant. Passer à "Test 13 - Solénoïde de marche avant" à la page 40.
Code d'erreur 45	Solénoïde de marche arrière en circuit ouvert.	Vérifier le solénoïde de marche arrière. Passer à "Test 14 - Solénoïde de marche arrière" à la page 42.
Code d'erreur 46	Solénoïde de marche arrière en court-circuit.	Vérifier le solénoïde de marche arrière. Passer à "Test 14 - Solénoïde de marche arrière" à la page 42.
Code d'erreur 47	Circuit de masse du solénoïde de marche arrière defectueux.	Vérifier le solénoïde de marche arrière. Passer à "Test 14 - Solénoïde de marche arrière" à la page 42.
Code d'erreur 51	Le contacteur du siège de l'opérateur est sur la même position depuis 25 heures. Le contrôleur PdF enregistre une panne au niveau du contacteur du siège.	Vérifier le circuit du contacteur de siège de l'opérateur. Passer à "Test 16 - Contacteur de siège de l'opérateur" à la page 46.
Code d'erreur 54	Les solénoïdes de marche avant et marche arrière ont une tension constante de 12 Volts.	NOTA : Le fait de cycler trop rapidement le commutateur MAV/PM/MAR peut entraîner l'enregistrement de cette panne. Lire et effacer tous les codes d'erreur. <ul style="list-style-type: none"> - contrôler le fonctionnement du commutateur MAV/PM/MAR - Vérifier les circuits des solénoïdes marche avant et marche arrière.
Code d'erreur 64	Contrôleur de PdF ne détectant pas de signal de vitesse de l'alternateur.	NOTA : Si le combiné de bord n'affiche pas le régime moteur, se reporter à la Section 10006. Vérifier le circuit de signal de vitesse de l'alternateur à partir du faisceau du tableau de bord.
Code d'erreur 82	Contrôleur de PdF ne détectant pas de signal du contrôleur d'attelage.	NOTA : Ce code d'erreur sera détecté si le tracteur démarre avec la porte droite ouverte. Vérifier le faisceau volant entre les contrôleurs d'attelage et de PdF.

Combiné de semis Amazone AD-P 403 Spécial

I- Descriptif général

Cet outil permet de réaliser en un seul passage la préparation du lit de semis et l'opération de semis. Il peut être utilisé pour n'importe quel type de graine avec des densités de semis allant de 2 à 400 kg/ha. Il possède une distribution pneumatique des graines vers les éléments semeurs pour une meilleure régularité et une meilleure productivité.



Formulaire

- Vitesse angulaire :

$$\omega = \frac{2 \times \pi \times n}{60}$$

ω : vitesse angulaire en rad/s

n : Fréquence de rotation en tr/min

- Rapport de transmission :

$$r = (-1)^n \frac{\text{produit du nombre de dents des roues menantes}}{\text{produit du nombre de dents des roues menées}}$$

n définit le nombre de contacts extérieurs

- Hydraulique :

$$F = p \times S$$

F : Force en daN

p : pression en bar

S : section en cm²

- Couple transmissible par un embrayage :

$$C_t = F_p \times n \times f_a \times R_m$$

C_t : Couple transmissible en N.m

F_p : Effort presseur en N

n : Nombre de contacts entre les disques menés et menants.

f_a : Coefficient d'adhérence

R_m : Rayon moyen en m