



**LE RÉSEAU DE CRÉATION
ET D'ACCOMPAGNEMENT PÉDAGOGIQUES**

**Ce document a été mis en ligne par le Canopé de l'académie de Montpellier
pour la Base Nationale des Sujets d'Examens de l'enseignement professionnel.**

Ce fichier numérique ne peut être reproduit, représenté, adapté ou traduit sans autorisation.

DANS CE CADRE

Académie : _____ Session : _____
 Examen : _____ Série : _____
 Spécialité/option : _____ Repère de l'épreuve : _____
 Epreuve/sous épreuve : _____
 NOM : _____ N° du candidat _____
 (en majuscule, suivi s'il y a lieu, du nom d'épouse)
 Prénoms : _____
 Né(e) le : _____ (le numéro est celui qui figure sur la convocation ou liste d'appel)

Appréciation du correcteur

NE RIEN ÉCRIRE

Note :

Il est interdit aux candidats de signer leur composition ou d'y mettre un signe quelconque pouvant indiquer sa provenance.

Baccalauréat professionnel OUVRAGES DU BATIMENT : METALLERIE

E.2 - EPREUVE DE TECHNOLOGIE

Sous-Epreuve E.22 - Analyse technique d'un ouvrage (U.22)

Compétences évaluées :

- C1.1 - Décoder et analyser les données de définition.
- C2.1 - Choisir et adapter des solutions techniques.
- C2.2 - Établir les plans, tracés et gabarits.

BAREME DE CORRECTION :

Thème 1	-- / 17 Pts
Thème 2	-- / 12 Pts
Thème 3	-- / 20 Pts
Thème 4	-- / 12 Pts
Thème 5	-- / 44 Pts
Thème 6	-- / 26 Pts
Thème 7	-- / 18 Pts
Thème 8	-- / 18 Pts
Thème 9	-- / 33 Pts

TOTAL : 200 Pts

DOSSIER SUJET - REPONSES

Ce dossier comporte 10 pages numérotées de DS 01 / 10 à DS 10 / 10

Calculatrice autorisée conformément à la circulaire n°99-186 du 16 novembre 1999

Baccalauréat professionnel OUVRAGES DU BATIMENT : METALLERIE	Code : 1406-OBM T22	Session 2014	SUJET
Sous-Épreuve E.22 – Analyse technique d'un ouvrage (U.22)	Durée : 3 heures	Coefficient : 2	DS 01/10

Thème 1 : Recherche des caractéristiques des passerelles.

Mise en situation :

Afin de répondre à l'appel d'offre concernant le lot n° 02 Serrurerie, vous devez analyser les besoins relatifs à la réalisation des passerelles du kiosque n° 38.

Questions :

- 1-1 Indiquer le nom de la ville où se situe le projet.
- 1-2 Indiquer l'orientation de la façade du kiosque n°38 qui est situé du côté de la passerelle.
- 1-3 Indiquer la dimension de passage libre autour du kiosque imposée par la réglementation.
- 1-4 Indiquer la qualité préconisée pour le revêtement les aciers composant les passerelles.
- 1-5 Préciser les dimensions de la passerelle du kiosque n° 38.
- 1-6 Identifier les différents éléments composant la passerelle du kiosque n° 38.

Vous disposez de :

- dossier technique commun DT 2/8 à 7/8,
- document technique complémentaire DTC 2/4 et 3/4.

Réponses : (ne pas oublier les unités)

1-1

1-2

1-3

1-4

1-5 Largeur de la passerelle :

Longueur de la passerelle :

1-6 Structure primaire en forme de triangle :

Structure secondaire :

Revêtement du platelage :

Thème 2 : Déterminer les longueurs des éléments concernés par une descente de charge sur une structure primaire triangulaire de la passerelle n° 38.

Mise en situation :

Vous devez déterminer les dimensions de chaque élément concerné par la reprise de charge de la console repérée sur le DTC 2/4. Les paramètres sont définis dans le DTC 3/4.

Questions :

- 2-1 Déterminer la longueur de garde-corps concernée en reprise de charge pour la console étudiée et justifier.
- 2-2 Déterminer la surface de caillebottis inox.
- 2-3 Déterminer la longueur de chaque profilé composant la structure primaire.
- 2-4 Déterminer le nombre de profilés à prendre en compte pour la structure secondaire et en déduire la longueur de chaque profilé.

Vous disposez de :

- dossier technique commun DT 6/8 et 7/8,
- document technique complémentaire DTC 2/4 et 3/4.

Questions	Réponses (ne pas oublier les unités)
2-1	
2-2	
2-3	
2-4	

NE RIEN ECRIRE DANS CETTE PARTIE

Thème 3 : Réalisation d'une descente de charges.

Mise en situation :

Vous devez déterminer les charges permanentes transmises par la console à étudier.

Question :

3-1 Déterminer la masse des différents éléments en complétant le tableau ci-dessous.

Vous disposez de :

- dossier technique commun DT 6/8 et 7/8,
- document technique complémentaire DTC 2/4 et 3/4.

Réponses : (ne pas oublier les unités)

Eléments	Dimensions	Masse surfacique ou masse linéaire	Masse
Garde-corps	1,80 m ²		
Platelage			
IPE 80			
UPE 80			
IPE 100			
Boulonnerie et contreventements			
Total masse charges permanentes			

Thème 4 : Calcul du poids total pondéré de la plateforme et de la console.

Mise en situation :

Vous devez calculer le poids pondéré de l'ensemble, pour cela on vous donne une valeur approchée de la masse de la charge permanente de 150 kg.

Questions :

- 4-1 Déterminer le poids total des charges permanentes G.
- 4-2 Identifier la charge d'exploitation dans le CCTP et déterminer le poids issu de cette charge d'exploitation Q repris par la zone de charge.
- 4-3 Déterminer le poids total pondéré, en prenant en compte la charge permanente G et la charge d'exploitation Q, en rappelant la formule utilisée. Vous respecterez les règles de calcul précisées dans les documents techniques complémentaires.

Vous disposez de :

- dossier technique commun DT 3/8,
- document technique complémentaire DTC 2/4 et 3/4.

Réponses : (ne pas oublier les unités)

4-1	
4-2	
4-3	

NE RIEN ECRIRE DANS CETTE PARTIE

Thème 5 : Etude de la poutre horizontale en IPE 100, composant la console ci-dessous.

Mise en situation :

Vous devez déterminer les actions mécaniques extérieures sur l'IPE horizontal de la console étudiée.

Hypothèses d'étude :

- Le poids total pondéré (P_p) appliqué en G est de 6364 N (sans le solide 2).
- L'effort repris par le solide 2 est dans l'axe du profilé.

Questions :

5-1 Après avoir isolé la poutre horizontale (solide 1) représentez les actions mécaniques extérieures par des vecteurs-forces.

5-2 Etablir le bilan des forces en complétant le tableau.

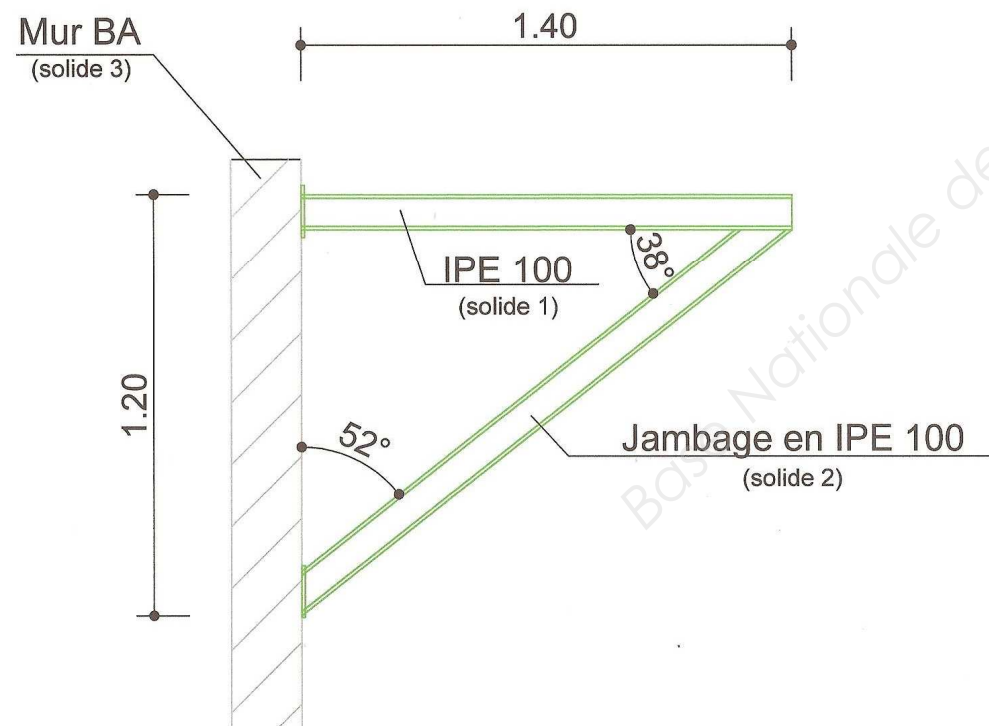
5-3 Enoncer les principes fondamentaux de la statique.

5-4 Déterminer graphiquement les actions A3/1 et C2/1.

Vous disposez de :

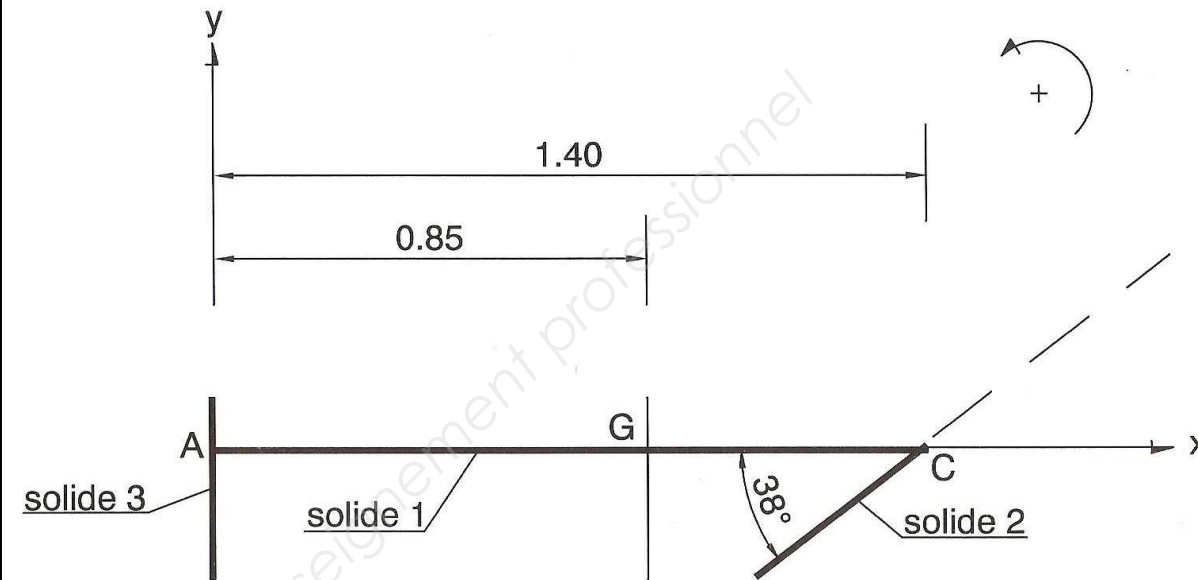
- document technique complémentaire DTC 2/4

Console de la passerelle n° 38



Réponses : (ne pas oublier les unités)

5-1



5-2

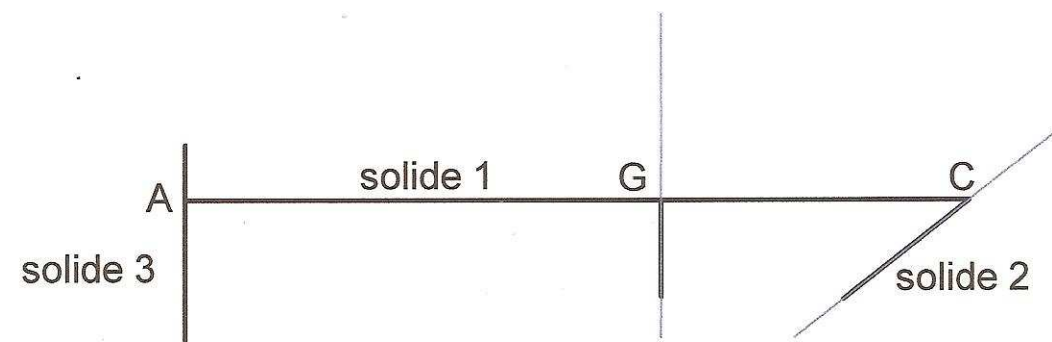
Actions	Point d'application	Direction	Sens	Intensité (N)

5-3

NE RIEN ECRIRE DANS CETTE PARTIE

Echelle des forces : 50 N = 1 mm

Résolution graphique :



Inscrivez ci-dessous vos résultats : (ne pas oublier l'unité)

$$\vec{A} =$$

$$\vec{C} =$$

NE RIEN ECRIRE DANS CETTE PARTIE

Thème 6 : Effort tranchant et moment fléchissant tout au long de la poutre horizontale IPE 100.

Mise en situation :

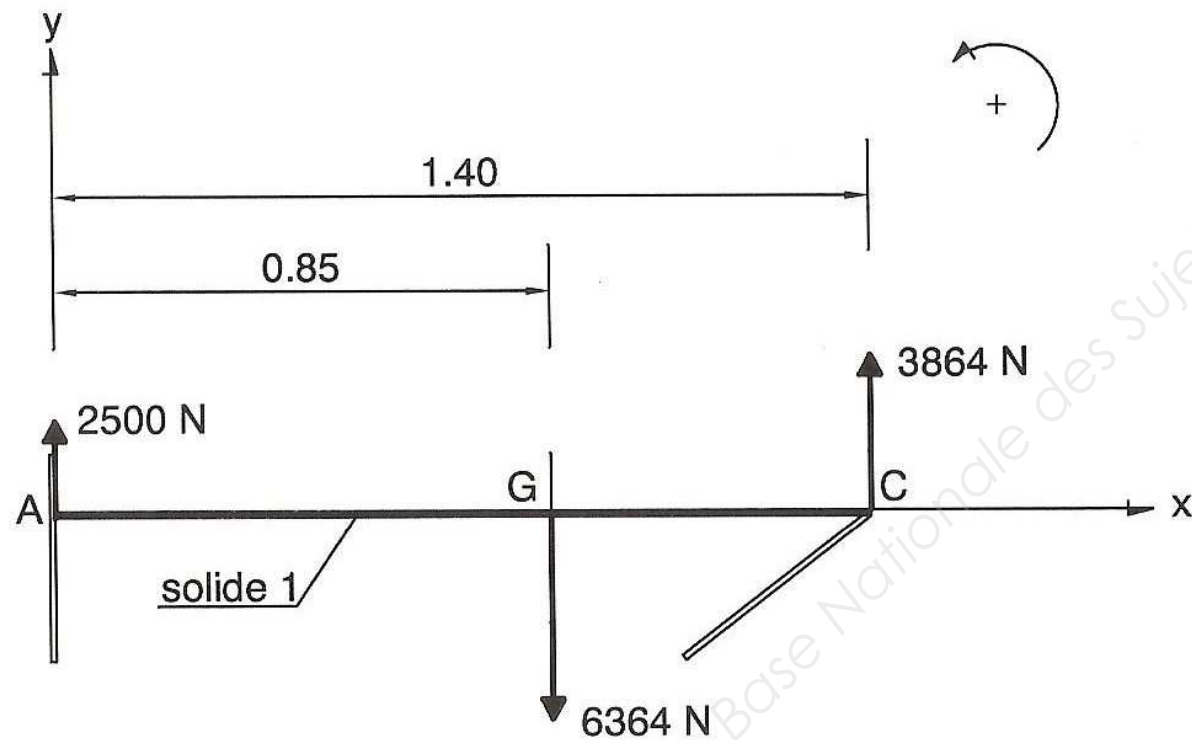
Vous devez tracer le diagramme de l'effort tranchant et du moment fléchissant à partir des efforts calculés aux liaisons pour la poutre IPE 100.
Un logiciel vous donne les **composantes verticales** en $A = 2500 \text{ N}$ et $C = 3864 \text{ N}$ (voir schéma ci-dessous).

Questions :

- 6-1 Déterminer l'effort tranchant entre les deux zones AG et GC.
- 6-2 Tracer le diagramme de l'effort tranchant de cette poutre.
- 6-3 Déterminer le moment fléchissant entre les deux zones AG et GC.
- 6-4 Tracer le diagramme du moment fléchissant de cette poutre.

Vous disposez de :

- document technique complémentaire DTC 2/4



Réponses : (ne pas oublier les unités)

6-1	
6-2	
6-3	
6-4	

NE RIEN ECRIRE DANS CETTE PARTIE

Thème 7 : Vérifier le dimensionnement de la poutre horizontale IPE 100 en norme EN.

Mise en situation :

A partir des caractéristiques du matériau et du moment fléchissant pondéré, vous devez vérifier si l'IPE choisi est correctement dimensionné.

Questions :

- 7-1 Enoncer la condition de résistance en flexion et expliquer les termes utilisés dans cette équation.
- 7-2 Identifier la classe de classification du système étudié et en déduire la formule à utiliser.
- 7-3 Calculer le moment fléchissant admissible ($M_{c,rd}$).
- 7-4 Appliquer la condition de résistance en sachant que le moment fléchissant maxi pondéré (M_{ed}) dans l'IPE est de 2200 N.m.
- 7-5 Indiquer votre conclusion.

Vous disposez de :

- dossier technique commun DT 3/8
- document technique complémentaire DTC 3/4 et 4/4

Réponses : (ne pas oublier les unités)

7-1	
7-2	
7-3	
7-4	
7-5	

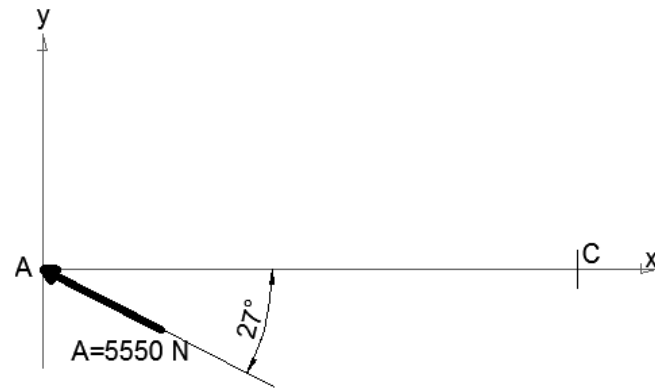
NE RIEN ECRIRE DANS CETTE PARTIE

Thème 8 : Vérifier le dimensionnement des boulons utilisés pour la fixation de l'IPE 100 au point A.

Mise en situation :

En reportant les efforts de contreventements sur la platine située au point de fixation en A, vous devez vérifier la section des boulons au cisaillement permettant de fixer l'IPE 100 sur la platine d'appui scellée.

L'effort de l'ensemble de la passerelle au point A est de 5550 N avec un angle de 27° par rapport à l'axe x (axe horizontal).



Questions :

8-1 Calculer la composante de cette force par projection suivant l'axe y, qui provoque l'effort de cisaillement dans les boulons au point A.

8-2 Déduire l'effort de cisaillement pour chaque boulon (F_{Ed})

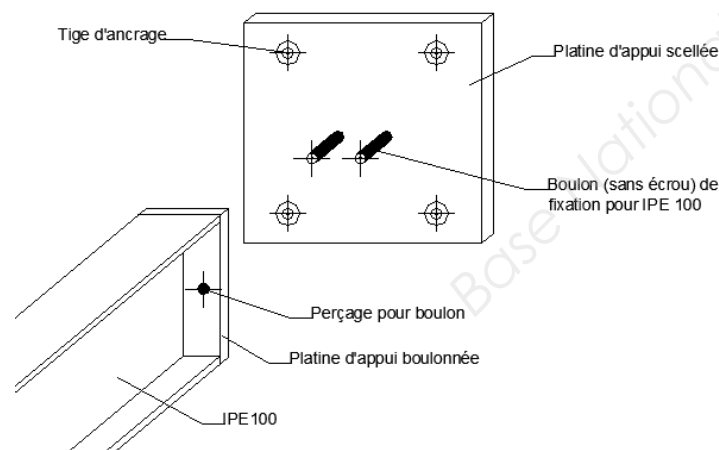
8-3 En vous aidant de l'Eurocode 3, identifiez la résistance ultime f_{ub} en Mpa et le coefficient α_v .

8-4 Calculer la section mini (A) des boulons utilisés.

8-5 Vérifier le diamètre des boulons utilisés à l'aide du tableau DTC 4/4 et conclure.

Vous disposez de :

- dossier technique commun DT 3/8 et 8/8,
- document technique complémentaire DTC 3/4 et 4/4.



Réponses : (ne pas oublier les unités)

8-1	
8-2	
8-3	
8-4	
8-5	

NE RIEN ECRIRE DANS CETTE PARTIE

Thème 9 : Proposer une solution constructive concernant la liaison entre le montant du garde-corps et les structures primaire et secondaire.

Mise en situation :

Représenter graphiquement une proposition de votre choix, de la liaison du montant du garde-corps aux structures horizontales, permettant d'obtenir une rigidité, une robustesse et interchangeable en cas de dégradation.

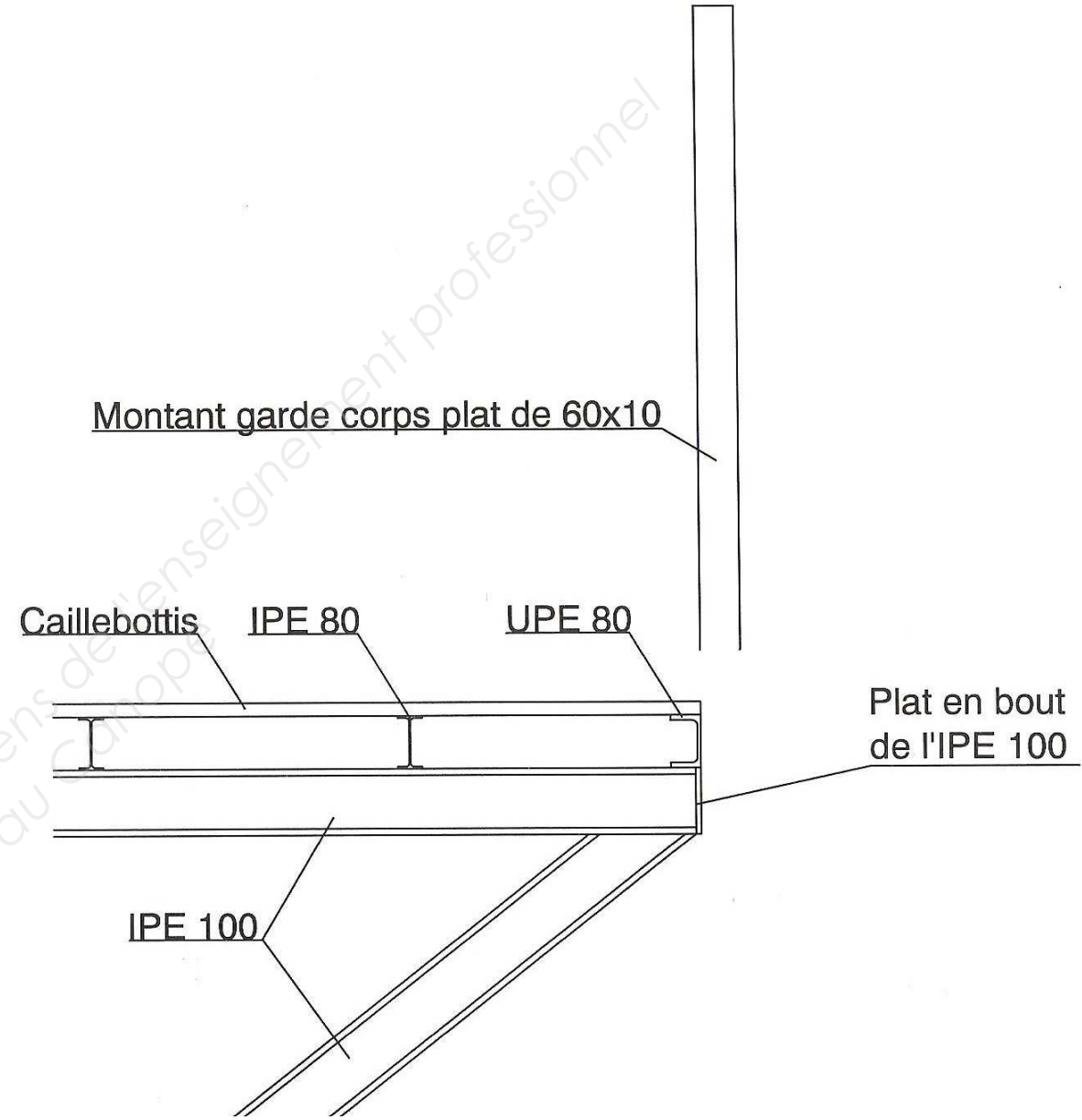
Questions :

9-1 Représenter à l'échelle 1/5 les vues de face et de gauche de votre conception. On vous demande de respecter les normes de dessin et de cotation.

Vous disposez de :

- dossier technique commun DT 6/8 à 7/8,
- document technique complémentaire DTC 2/4.

Coupe de principe

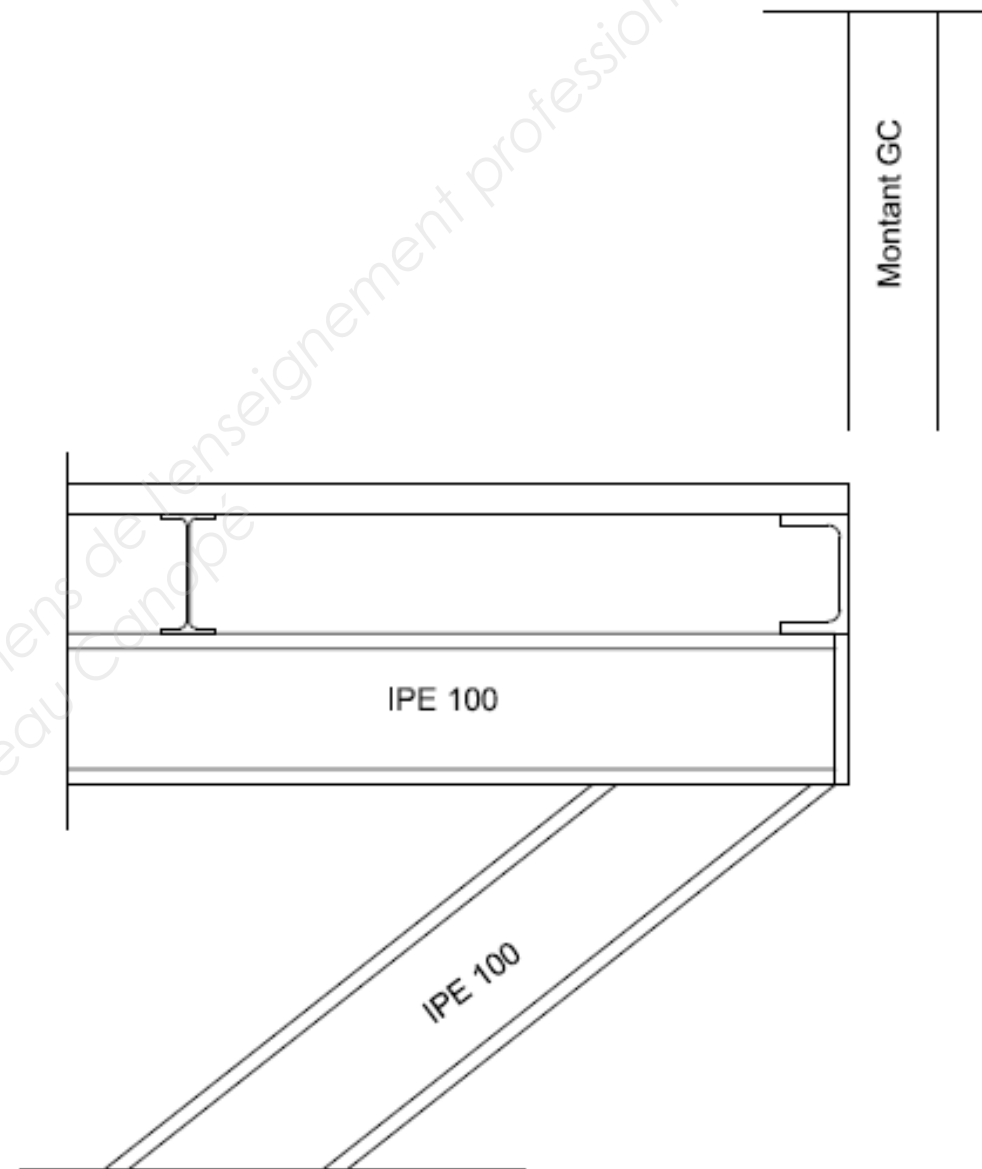
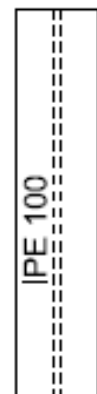
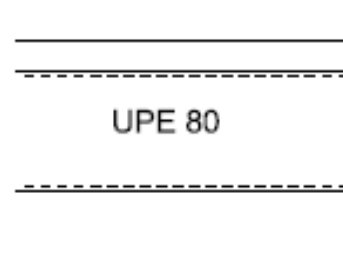
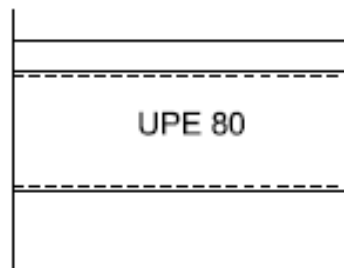


NE RIEN ECRIRE DANS CETTE PARTIE

Réponse graphique :

Vue de face

Vue de gauche



NE RIEN ECRIRE DANS CETTE PARTIE