



**LE RÉSEAU DE CRÉATION
ET D'ACCOMPAGNEMENT PÉDAGOGIQUES**

**Ce document a été mis en ligne par le Canopé de l'académie de Montpellier
pour la Base Nationale des Sujets d'Examens de l'enseignement professionnel.**

Ce fichier numérique ne peut être reproduit, représenté, adapté ou traduit sans autorisation.

BACCALAURÉAT PROFESSIONNEL

ENVIRONNEMENT NUCLÉAIRE

SESSION 2014

ÉPREUVE E2 : Analyser et préparer un chantier en
environnement nucléaire

DOSSIER CANDIDAT

*Calculatrice autorisée, conformément à la circulaire n°99-186 du 16 novembre 1999
Aucun document autorisé*

*Le dossier se compose de 18 pages, numérotées de 1/18 à 18/18.
Dès que le dossier vous est remis, assurez-vous qu'il est complet.*

Ce dossier sera rendu dans sa totalité, agrafé dans une copie anonymée

DOSSIER CANDIDAT		Session 2014	
Baccalauréat Professionnel ENVIRONNEMENT NUCLÉAIRE			
Épreuve E2 : Analyser et préparer un chantier en environnement nucléaire			
Repère : 1406-EN 2 DC	Durée : 4 heures	Coefficient : 4	Page : 1/18

Vous faites partie du personnel chargé de l'exploitation et de la maintenance.
 Vous avez en charge en tant que chargé de travaux la gestion des interventions de maintenance et de démantèlement qui suivent.

PREMIÈRE PARTIE MAINTENANCE :

A - VENTILATION NUCLÉAIRE

Suite à une alarme, il est nécessaire de procéder au remplacement du filtre supérieur DNF01 de la ventilation nucléaire des locaux.

A1	DR page 3/2
-----------	-----------	---------

Dans quel type de zone se trouve le local ventilation ? Quelle est la couleur de son du trisecteur ?

.....

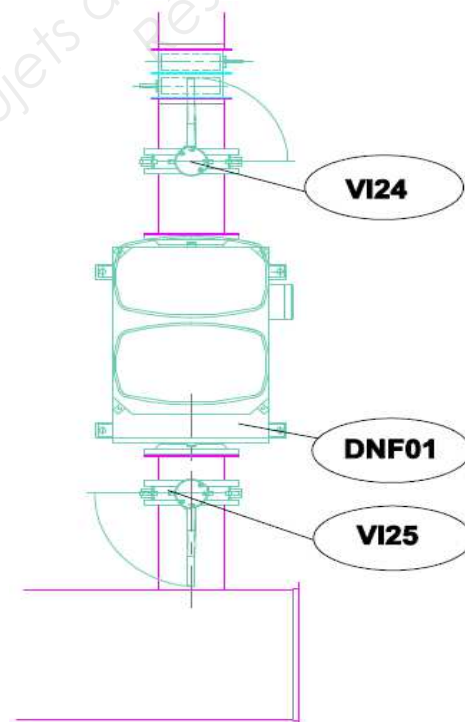
A2	DR page 4/1
-----------	-----------	---------

Quel est le niveau du plancher du local de ventilation ?

.....

A3	DR page 5/1
-----------	-----------	---------

Sur le schéma ci-dessous, indiquez par une flèche le sens d'extraction (de bas en haut, ou de haut en bas).



On remarque d'après l'historique de maintenance que ce sont toujours les filtres supérieurs qui sont encrassés. Expliquez pourquoi ?

.....

Indiquez la valeur de colmatage maximale, correspondant à la perte de charge finale recommandée, pour des filtres SOFILAIR homologués CTHEN, à partir de laquelle il est nécessaire de procéder au remplacement d'un filtre ?

.....

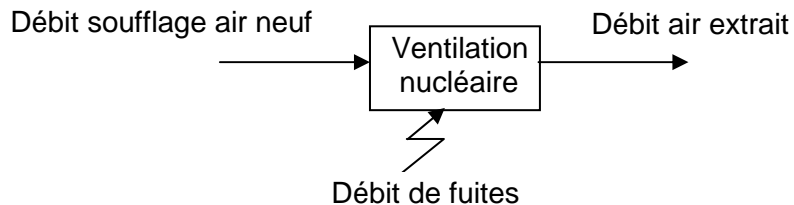
Déterminez le débit de soufflage généré par les deux centrales de traitement d'air.

	Centrale de soufflage d'air CSA1	Centrale de soufflage d'air CSA2
Débit de soufflage en m ³ /h		
Débit _{total} de soufflage en m ³ /h		

Indiquez le débit d'extraction généré par le ventilateur d'extraction.

	Ventilateur d'extraction
Débit d'extraction en m ³ /h	

On admet que le débit d'extraction de l'installation est de 21000 m³/h. Sachant que :



Calculez le débit de fuite de l'installation.

.....

Le taux de renouvellements horaire est généralement compris entre 2 et 5 pour un local ventilé classé en zone contrôlée. En tenant compte du fait que le volume des caissons des filtres et des canalisations de la ventilation dans ce local représente 50 m³, complétez le tableau suivant afin de vérifier le taux de renouvellement horaire de l'air dans le local technique d'extraction.

On donne la formule suivante :

$$R = \frac{Q}{V}$$

Avec : *R* : taux de renouvellement de l'air par heure
Q : débit de ventilation ou de soufflage en m³/heure
V : volume d'air à renouveler du local en m³

	Formule utilisée	Détail du calcul	Résultat
Débit de soufflage du local d'extraction	X	X	
Volume du local			
Volume de la ventilation	X	X	
Taux de renouvellement			

Vous devez remplacer les filtres de certains caissons à SAS étanches du local technique d'extraction.

- La référence des caissons CAMFIL FARR est 7240.21.00.
- Les filtres seront de la même matière que les caissons.

Indiquez la référence et la masse de ces filtres.

Référence :

Masse :

Pour remplacer les filtres de certains caissons à SAS étanches du local technique d'extraction, vous avez besoin d'un sac d'intervention avec jonc. Indiquez la référence du sac d'intervention.

Référence :

Le mode opératoire de changement des filtres du fabricant n'est pas complet. En vous aidant de ce document, complétez le tableau suivant qui résumera les grandes étapes de remplacement d'un filtre.

Ordre	Opération	Observation ou moyen
1	Le caisson est en service et les vannes d'isolement sont ouvertes	Contrôler sur le panneau de contrôle le bon fonctionnement de la ventilation
2	•	À la main
3	• •	Clé plate de 24mm
4	Dévisser les 4 écrous. •	Clé d'ouverture couvercle du caisson présente sur le flanc gauche du caisson
5	•
6	•	À la main
7	•	À la main
8	• Souder le sac par trois soudures parallèles	Soudeuse à vinyle
9	• Découper le sac sur la soudure du milieu
10	• Le sac précédent mis en place sur la gorge intérieur, retirer la bande adhésive. • Faire glisser doucement le sac sur la gorge extérieure.	À la main
11	• Le nouveau filtre est déjà placé dans un sac, placer ce sac sur la gorge intérieur • Le fixer avec un adhésif sur toute la périphérie de la gorge.
12	• Extraire le reste du sac précédent par la manchette du sac neuf en la retournant sur le reste du sac.	À la main
13	• souder la manchette par 3 soudures parallèles. • Couper sur la soudure du milieu.	Soudeuse à vinyle
14	• Pousser la cellule neuve jusqu'à sa butée en prenant garde de ne pas percer le sac.	À la main
15	• • • Déposer la console	À la main
16	• Rouler le sac et le placer à l'intérieur. • Remettre le couvercle et le resserrer. • Replacer la clé sur le coté.
17	• • •
18	• • Contrôler les pertes de charges aux bornes du filtre neuf. • Vérifier l'absence de défaut sur la ventilation.	À la main Contrôler sur le panneau de contrôle le bon fonctionnement de la ventilation

A13	DR page 16/2
------------	------------	---------

D'après la cartographie, donnez la nouvelle couleur de la zone de travail. Justifiez en donnant les limites de cette zone

Couleur :

Justification :

A14	DR page 16/1
------------	------------	---------

D'après la cartographie on peut lire : mesure de la contamination atmosphérique <1 LDCA. Expliquez ce que cela signifie en terme de port des E.P.I.?

.....

A15	DR page 16/6
------------	------------	---------

L'équipe d'intervention est composée de deux exécutants et d'un chargé de travaux. Le Contrôle radiologique n'est pas pris en compte dans cette évaluation dosimétrique. Calculez la dosimétrie prévisionnelle de l'équipe de remplacement du filtre (en H μ Sv) pour chaque phase de l'intervention :

Préparation et Mise en place échafaudage durée 2 h 00 (coef exposition 0,75) 2 exécutants.

$D_1 =$

Remplacement filtre et évacuation, durée 25 minutes (coef exposition 1) 2 exécutants + un chargé de travaux.

$D_2 =$

Dépose échafaudage, repli de chantier durée 1h 20minutes (Ded= 5 μ Sv/h) (coef exposition 0,5) 2 exécutants.

$D_3 =$

A16	/1
------------	--	---------

Calculer la dose collective de l'équipe pour l'intervention (arrondir à l'unité).

$D = D_1 + D_2 + D_3$

$D =$

Baccalauréat Professionnel ENVIRONNEMENT NUCLÉAIRE		Épreuve E2 : Analyser et préparer un chantier en environnement nucléaire	
Repère : 1406-EN 2 DC	DOSSIER CANDIDAT	Session 2014	Page : 6/18

A17	/1
------------	--	---------

Calculez la dosimétrie moyenne de l'équipe de remplacement du filtre en μSv (arrondir à l'unité).

$H_{\text{moyen}} =$

A18	DR pages 16,17/1
------------	----------------	---------

On admet que la dose collective est inférieure à 1H.mSv et en tenant compte du DeD maximal au poste de travail. Donnez le niveau d'enjeu radiologique de l'activité.

.....

A19	DR page 17/1
------------	------------	---------

Quelles sont les préconisations pour ce type d'enjeu.

.....

A20	/1
------------	--	---------

Donner un moyen de protection afin de diminuer le débit de dose au poste de travail lors du montage de l'échafaudage.

.....

A21	DR page 16/5
------------	------------	---------

Préparation de la tenue individuelle :
 D'après la cartographie si un intervenant entre simplement dans le local filtre sans intervention en cours, quelle tenue doit-il avoir ? Justifiez la réponse.

Tenue :

Justification :

A22/11
------------	----------

Lors de l'intervention de remplacement du filtre le Service Compétent en Radioprotection préconise, en cas de rupture du sac d'intervention, le port d'appareil de protection des voies respiratoires filtrant (APVRF).
 Cocher parmi la liste suivante les différents équipements de protection individuelle qui complètent la tenue de circulation ainsi que les quantités **par intervenant**.

Désignation	Coche	Quantité	Désignation	Coche	Quantité
Paire de gants vinyles			Rouleau d'adhésif		2
Paire de gants de manutention			Masque filtrant à cartouche		
Tenue étanche ventilée			Bleu de travail		
Heaume ventilé			Cagoule de soudeur		
Tenue de papier			Casque anti-bruit		
Cagoule de papier			Bouchons anti-bruits		
Harnais de sécurité			Lunettes de protection		
			Paire de sur bottes		

A23/1
------------	---------

Après l'intervention il est prévu une nouvelle cartographie du lieu d'intervention.

Justifiez cette action :

.....

.....

.....

A24/1
------------	---------

Pour éviter la contamination éventuelle du sol du local, quel est le moyen à mettre en œuvre avant le montage de l'échafaudage.

.....

.....

.....

A25 DR pages 16,18/2
---------------------------	---------

Après intervention le filtre est conditionné dans un emballage. En tenant compte du Débit d'équivalent de Dose au contact du filtre, donnez le type de conditionnement et la filière de stockage.

.....

.....

L'intervention de remplacement du filtre DNF01 est prévue le 30 / 06 / 2014 à 5h.
 Vous et votre équipe devrez travailler du matin en semaine 27.

En tant que chargé de travaux en charge de cette intervention, déterminez ; en vérifiant la disponibilité, la dosimétrie, les habilitations et toutes les données du personnel, le nom des deux exécutants de maintenance qui vont pouvoir constituer votre équipe.

Exécutant 1 :

Exécutant 2 :

B - VISITE INTERNE DU ROBINET À PAPILLON

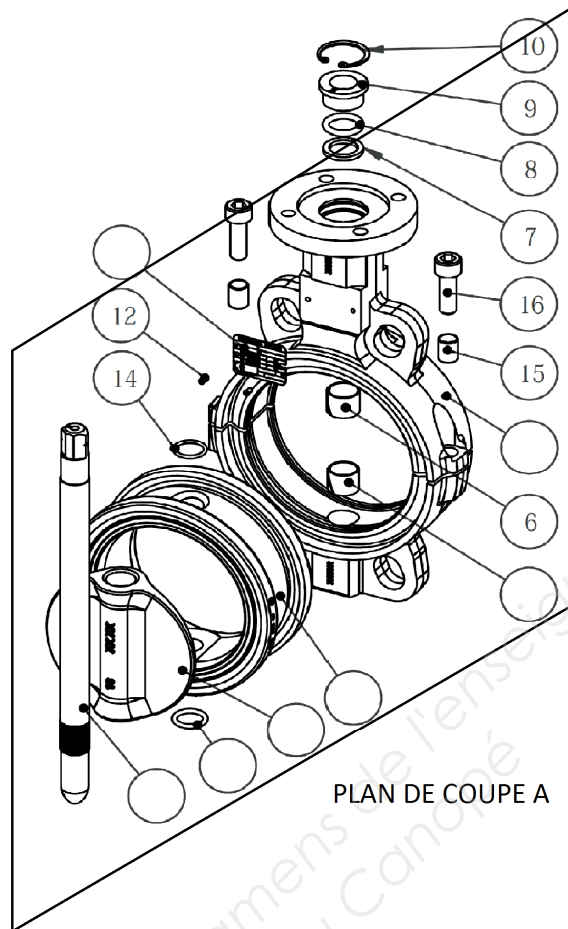
Suite à l'intervention sur le filtre, on a constaté que le robinet VI24 utilisé en vanne d'isolement des filtres DNF01 n'était pas entièrement étanche en fermeture.

On vous demande de préparer la visite interne de ce robinet à papillon qui sera programmé lors du prochain remplacement de filtre.

Déterminez les repères des appareils qui permettent d'isoler, en amont et en aval, le caisson de filtration DNF01.

	Repère
Appareil d'isolement amont	
Appareil d'isolement aval	

À partir de la nomenclature du robinet à papillon, complétez les repères de la vue éclatée du robinet à papillon



B3

...../3

Le type de commande de ce robinet est un réducteur « roue et vis sans fin », à commande manuelle par volant. Pour ouvrir le robinet, le papillon doit réaliser $\frac{1}{4}$ de tour soit 90° . On souhaite connaître le nombre de tours de volant que doit manœuvrer l'opérateur pour ouvrir le robinet. Complétez le tableau suivant au dixième près.

	Déplacement angulaire du papillon			
	1°	30°	60°	90°
Nombre de tours de volant		8.3		

B4 DR page 22

...../4

Le corps du robinet est assemblé à la bride de tuyauterie DN 300 grâce aux 4 oreilles de centrage situées sur le corps et par des tirants. On désire remplacer l'ancienne boulonnerie par une neuve. Déterminer les caractéristiques de la boulonnerie en sachant que la pression nominale PN du robinet est de 10 bars (PN10).

Nbre de tirants	Ø de vis	Cote a largeur du robinet	Cote b Epaisseur de la bride	Cote c Epaisseur écrou + rondelle
			20	

B5 | DR page 22 |/3

A partir des données de la question précédente, calculer la longueur minimum des tirants.

Formule utilisée	Détail du calcul	Résultat

B6 | DR page 21 |/3

Indiquez le nom et le repère de l'élément du robinet qui permet d'assurer l'étanchéité entre le corps et le papillon.

Nom : Repère :

Compléter le tableau définissant l'étanchéité entre le corps et le papillon en cochant la bonne réponse

	Etanchéité statique		Etanchéité dynamique	
	directe	indirecte	directe	indirecte
Corps/papillon				

B7 | DR pages 24,25 |/2

Dans le cadre du remplacement de cet élément (*trouvé à la question B6*), expliquez comment doit se monter celui-ci dans le corps du robinet. Vous préciserez le nom de l'outil à utiliser.

.....

B8 | DR page 23 |/1

Déterminez le débit de fluide véhiculé au travers du robinet en pleine ouverture (90°). Arrondir à 500 m³/h près.

.....

B9 | DR page 23 |/2

Nommez des phénomènes physiques que l'on pourrait rencontrer si ce robinet était ouvert entre 0 et 30° et qui endommageraient le robinet

.....

DEUXIÈME PARTIE DÉMANTELEMENT :

Dans cette partie, nous allons nous intéresser à la découpe et au conditionnement d'un conteneur de 20 pieds en vue de son envoi au centre de stockage.

C1	/3
-----------	--	---------

Complétez ci-dessous les valeurs limites des débits d'équivalent de dose de la zone verte et celles de la zone bleu?

zone bleu >..... /mois

..... < zone verte ≤.....

C2	DR page 26/1
-----------	------------	---------

D'après le Ded Ambient à l'intérieur du container à quelle couleur de zone correspond le chantier de démantèlement.

.....

C3	DR page 26/1
-----------	------------	---------

D'après la cartographie de quel type de contamination s'agit-il ?

.....

C4	DR page 28/2
-----------	------------	---------

Lors du démantèlement du conteneur, on souhaite utiliser un poste plasma.

Indiquez le type de poste, à minima, que vous allez devoir utiliser sachant que le conteneur est en acier et son épaisseur est de 6mm. Justifiez votre choix.

Type de poste :

Justification :

.....

C5	/2
-----------	--	---------

Lors de la découpe du container quel risque va-t-il être généré ? Donnez la parade associée.

.....
.....
.....
.....

Pour les opérations de démantèlement, sans tenir compte du risque radiologique, indiquez les équipements de protection individuels spécifiques liés à chaque mode de découpe.

Pour la découpe plasma :

.....

Pour la découpe à l'aide de la tronçonneuse diamètre 230mm et scie sabre :

.....

Calculer la hauteur de travail pour la découpe du toit du conteneur, sachant que ce dernier est déposé sur un lorry d'une hauteur de 53cm.

Hauteur de travail =

.....

On vous demande de comparer les moyens à mettre en œuvre pour réaliser le découpage du conteneur 20 pieds posé sur le lorry sans risquer de chuter, sachant que ce type d'opération est fréquent. On retiendra une hauteur de travail supérieure ou égale à 3,10 m.

- Complétez le tableau.

Type de matériel	Hauteur de travail maximale ou accès	référence	Critères de choix			
			Prix HT	fiable du point de vue sécurité Oui ou non	Mise en œuvre aisée Oui ou non	Autorisation nécessaire Oui ou non
échelle						
escabeau						
échafaudage						
Plateforme ALTEE						
Nacelle Automotrice						

- Quels sont, selon vous, les **deux** moyens les plus aisés à mettre en œuvre et en même temps les plus sécurisés à retenir :

.....

.....

Pour le stockage, la demande d'acceptation mentionne que les déchets seront conditionnés dans un grand casier grillagé à poignées rabattables (référence G2).

CAHIER DES CHARGES :

Le centre de stockage impose que la masse du colis ne dépasse pas **2000kg** pour le stockage.

C9	DR page 35/3
-----------	------------	---------

Donnez les dimensions maximales d'encombrement des pièces qui seront stockés dans le conteneur sachant que l'on souhaite avoir un jeu de 50 mm entre chaque paroi du casier grillagé. Les pièces découpées seront rectangulaires et posées sur le champ.

Longueur :

Largeur :

Hauteur :



Exemple de remplissage d'un casier G2

C10	DR page 30/3
------------	------------	---------

Pour des raisons d'optimisation de volume d'encombrement, on découpera des morceaux de 2500x850 mm que l'on déposera sur le champ dans le casier grillagé.

Sachant que le développé de la tôle est de 1050 (à cause des ondulations) au lieu de 850mm.

Calculez le volume d'un morceau en dm³. (On prendra comme épaisseur de tôle 6 mm.)

.....

C11	DR page 30/1
------------	------------	---------

Sachant que le conteneur est en acier non allié et en vous aidant de la densité du matériau, calculez la masse d'un morceau. (Arrondir à l'entier supérieur)

.....

C12	DR page 35/1
------------	------------	---------

Au regard de la masse admissible par le centre de stockage, déterminez combien de morceaux peut-on ranger dans un casier grillagé de type G2. Prendre en compte la masse du casier à vide (tare) (Arrondir à l'entier inférieur).

.....

C13/1.
------------	----------

En réalité les ondulations sur les faces font que l'épaisseur d'un morceau est de 100 mm. L'encombrement d'un morceau fait donc 2500x850x100 mm. Calculez le volume d'encombrement d'un morceau de conteneur en m³. Pour le résultat, gardez quatre chiffres après la virgule.



Profil des morceaux de tôle du conteneur

.....

C14	DR page 35/1
------------	------------	---------

Au regard du volume utile, déterminez combien de morceaux on pourra ranger dans un casier grillagé de type G2. (Arrondir le résultat à l'entier inférieur)

.....

Pour la suite de l'étude on retiendra que la masse des morceaux nous contraint à nous limiter à 14 morceaux par casier grillagé, alors que l'encombrement nous limite à 11 morceaux par casier.

C15/1
------------	---------

Au regard des deux résultats précédents combien de morceaux va t-on pouvoir ranger dans un casier grillagé de type G2.

.....

C16/2
------------	---------

En admettant qu'un morceau pèse 124 kilos. Calculez la masse de 11 morceaux découpés d'un conteneur.

.....

Cela convient-il au cahier des charges du centre de stockage.

.....

.....

Baccalauréat Professionnel ENVIRONNEMENT NUCLÉAIRE		Épreuve E2 : Analyser et préparer un chantier en environnement nucléaire	
Repère : 1406-EN 2 DC	DOSSIER CANDIDAT	Session 2014	Page : 15/18

Sachant que la découpe d'un conteneur de 20 pieds génère 34 morceaux. Calculez le nombre de casiers grillagés de type G2 qu'il faudra prévoir afin de conditionner le conteneur.

.....

Le début de l'intervention de démantèlement est prévu pour le 30 / 06 / 2014 à 08h.
 Vous et votre équipe devrez travailler du matin (5h /13h) en semaine 27.

Notez la spécialité des intervenants, nécessaire à la réalisation de chaque tâche.

N°	Spécialité de l'intervenant
1	SPR
2	
3	
4	
5	SPR
6	
7	
8	
9	
10	
11	
12	

En tant que chargé de travaux en charge de cette intervention, vous devez, en vérifiant la disponibilité, la dosimétrie, les habilitations et toutes les données du personnel.

- Grisez leurs horaires de travail dans ce tableau (page 17/18).

Nota : Vous devrez aussi tenir compte du fait que :

- La personne du SPR travaille en journée (8h /12h -14h /18h).
- Les exécutants interviendront en APVRF (Appareil de Protection des Voies Respiratoires Filtrant) pour le découpage du conteneur.
- Concernant l' APVRF, l'entreprise n'autorise son utilisation que 2h de suite suivi d'une pause de 30minutes avec un maximum de 4h de port par jour.
- Les 3 exécutants devront prendre leur pause en même temps.

Compléter le tableau suivant afin de calculer la dose pour chaque phase puis la dose prévisionnelle de l'équipe (donnez les résultats au 1/1000^{ème} près).

N°	Chronologie des tâches	Nb d'intervenants	Durée (en h)	Ded au poste de travail en $\mu\text{Sv/h}$	Coefficient d'exposition	Dose en H. μSv
1	Contrôle radiologique extérieur du container (SPR)			50	0,5	
2	Entrée et dépose du container en zone entreposage à l'aide d'un chariot automoteur de ZS			11	0,75	
3	Manutention du container sur lorries à l'aide d'un pont roulant			11	0,75	
4	Transfert des lorries dans le local de tri à l'aide du chariot automoteur de ZC			11	0,75	
5	Contrôle radiologique intérieur du container (SPR)			78	0,5	
6	Transfert des lorries dans le local de découpe à l'aide du chariot automoteur de ZC			11	0,75	
7	Mise en place du matériel autour du container en zone de découpe			11	0,75	
8	Découpe du container et conditionnement en casiers			78	0,75	
9	Contrôle radiologique des casiers avant transfert en ZS (SPR)			50	0,5	
10	Transfert des casiers sur lorries en zone entreposage à l'aide du chariot automoteur de ZC			11	0,75	
11	Dépose des casiers au sol à l'aide d'un pont roulant			11	0,5	
12	Stockage des casiers en zone entreposage avant expédition à l'aide d'un chariot automoteur			11	0,75	
Dose collective (en H. μSv)						

TOTAL : /180

Baccalauréat Professionnel ENVIRONNEMENT NUCLÉAIRE		Épreuve E2 : Analyser et préparer un chantier en environnement nucléaire	
Repère : 1406-EN 2 DC	DOSSIER CANDIDAT	Session 2014	Page : 18/18