

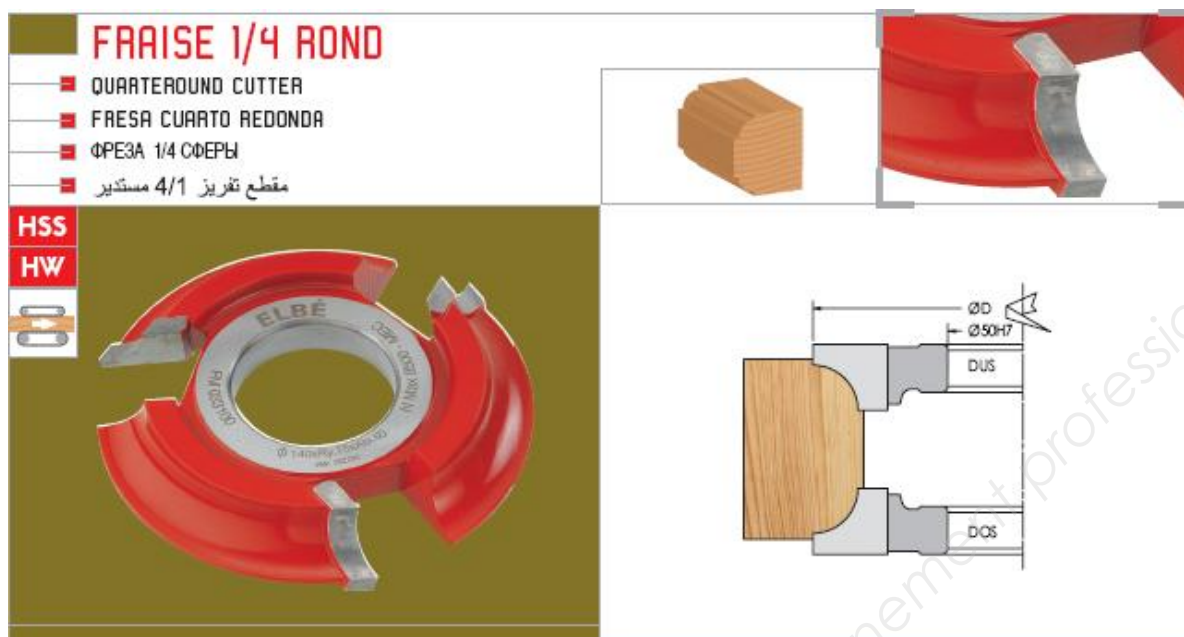


**LE RÉSEAU DE CRÉATION  
ET D'ACCOMPAGNEMENT PÉDAGOGIQUES**

**Ce document a été mis en ligne par le Canopé de l'académie de Montpellier  
pour la Base Nationale des Sujets d'Examens de l'enseignement professionnel.**

**Ce fichier numérique ne peut être reproduit, représenté, adapté ou traduit sans autorisation.**

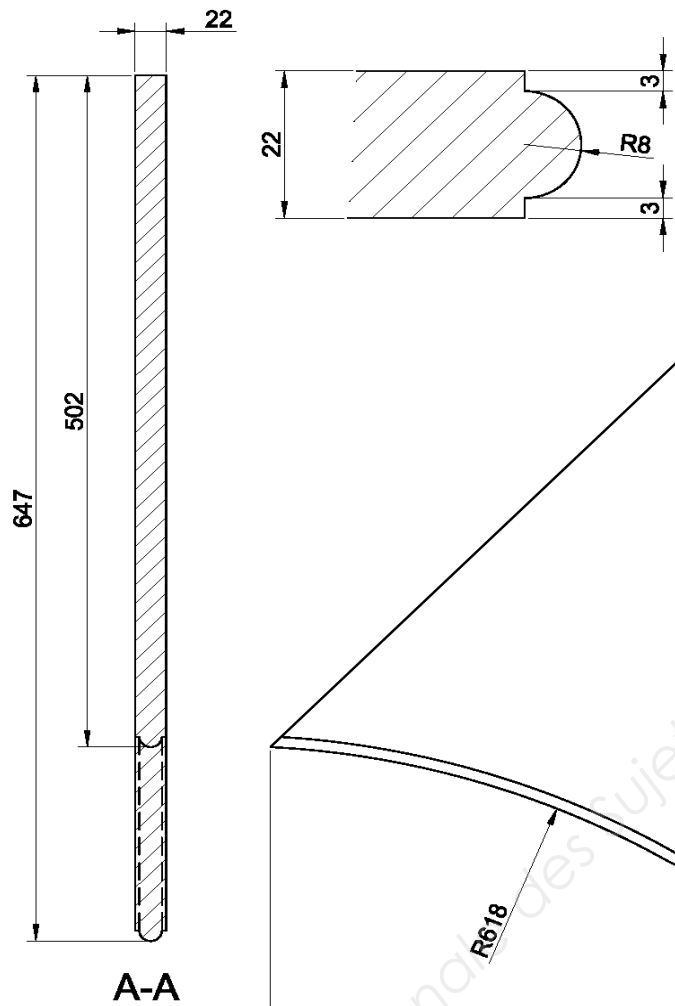
# DOSSIER-RESSOURCE



↓	↑		Ø D	$\nabla$	Z		CP
FM 033125	FM 033135		140	6	3	HSS	F18
FM 033005	FM 033065		140	8	3	HSS	K18
FM 033015	FM 033075		140	10	3	HSS	F19
FM 033025	FM 033085		140	12	3	HSS	J19
FM 033035	FM 033095		140	15	3	HSS	B20
FM 033045	FM 033105		150	20	3	HSS	K20
FM 033055	FM 033115		160	25	3	HSS	F22
FM 033130	FM 033140		140	6	3	HW	G20
FM 033010	FM 033070		140	8	3	HW	A21
FM 033020	FM 033080		140	10	3	HW	H21
FM 033030	FM 033090		140	12	3	HW	E22
FM 033040	FM 033100		140	15	3	HW	G22
FM 033050	FM 033110		150	20	3	HW	C23
FM 033060	FM 033120		160	25	3	HW	H24



Détail moulure des tablettes  
Echelle 1:1



Tablette pour encoignure J.P Latz  
Echelle 1:5

