



**LE RÉSEAU DE CRÉATION
ET D'ACCOMPAGNEMENT PÉDAGOGIQUES**

**Ce document a été mis en ligne par le Canopé de l'académie de Montpellier
pour la Base Nationale des Sujets d'Examens de l'enseignement professionnel.**

Ce fichier numérique ne peut être reproduit, représenté, adapté ou traduit sans autorisation.

SESSION 2014
BREVET PROFESSIONNEL
Maçon

**E.3 – TRAVAUX SPECIFIQUES : Organisation de travaux liés à la
réhabilitation - UNITE 30**
Durée : 4 H Coefficient : 3
EPREUVE PRATIQUE

DOSSIER SUJET

Ce dossier comprend :
UN DOSSIER SUJET NUMEROTÉ DE DS 1/4 à DS 5/5

- Page DS 1/5 : Page de garde
- Page DS 2/5 : Mise en situation/Descriptif/Planning
- Page DS 3/5 : Plan de l'ouvrage à réaliser
- Page DS 4/5 : Feuille réponse du mode opératoire
- Page DS 5/5 : Etude préparatoire de l'intervention

Assurez- vous que ce dossier est complet. S'il ne l'est pas, demandez un autre exemplaire au chef d'atelier.

AUCUNE DOCUMENTATION AUTORISEE

Code examen : 450 23208	BP " Maçon "	Dossier Sujet
<i>E.3- Réalisation et Mise en œuvre – Unité 30</i>		Session 2014
Durée : 4 h	Coefficient : 3	DS 1/5

MISE EN SITUATION

Afin d'améliorer l'esthétisme de l'enduit sur le mur courbe repéré **A**, vous devez réaliser un motif en forme de blason.

DESCRIPTIF

Le motif sera accroché sur le gobetis du support en agglos. Il aura une saillie de 7 mm par rapport au nu de l'enduit existant. La finition lissée de sa surface permettra le contraste avec l'aspect gratté de l'existant.

Pour des raisons de sécurité, il est précisé aux candidats que l'utilisation d'une disqueuse est formellement interdite.

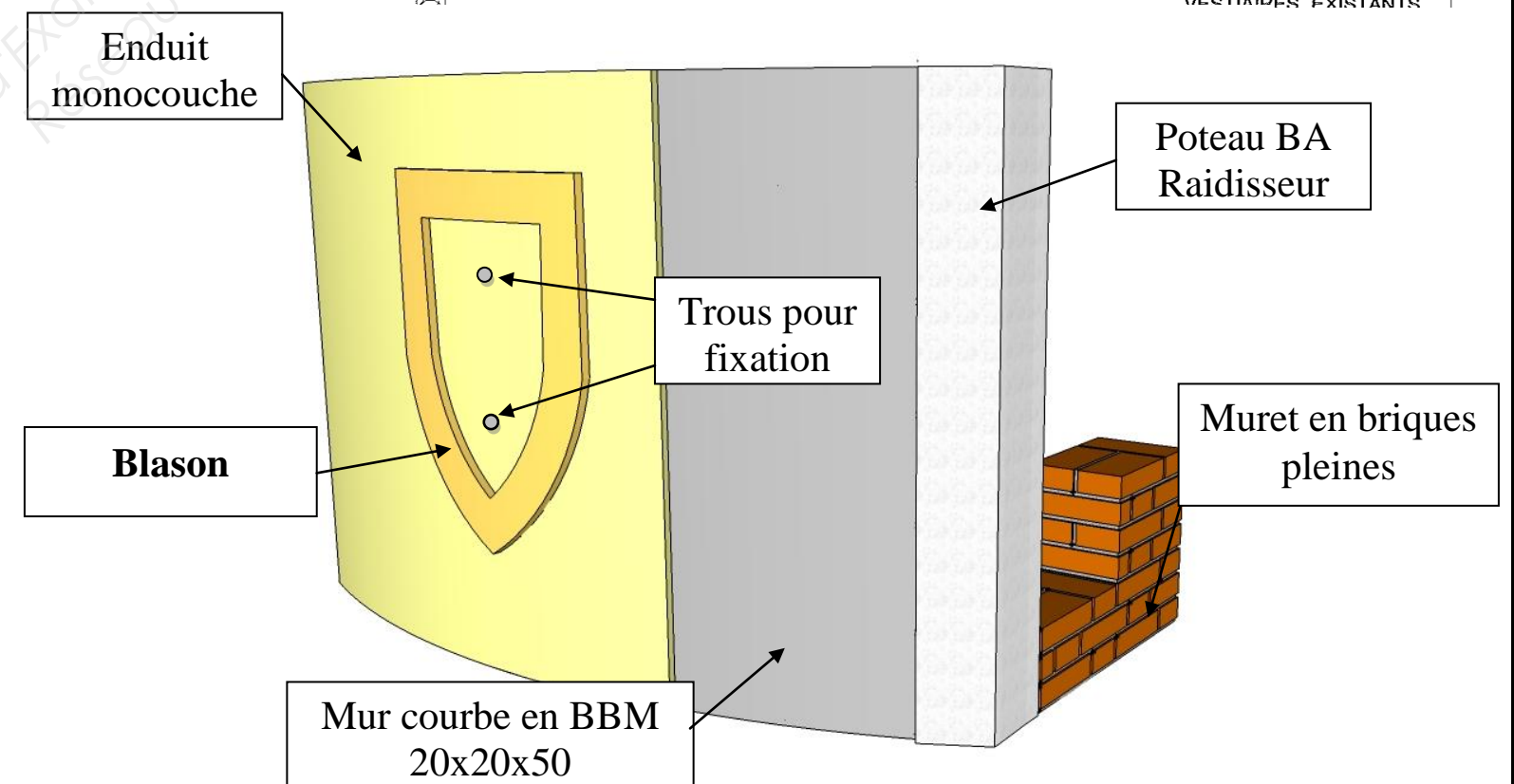
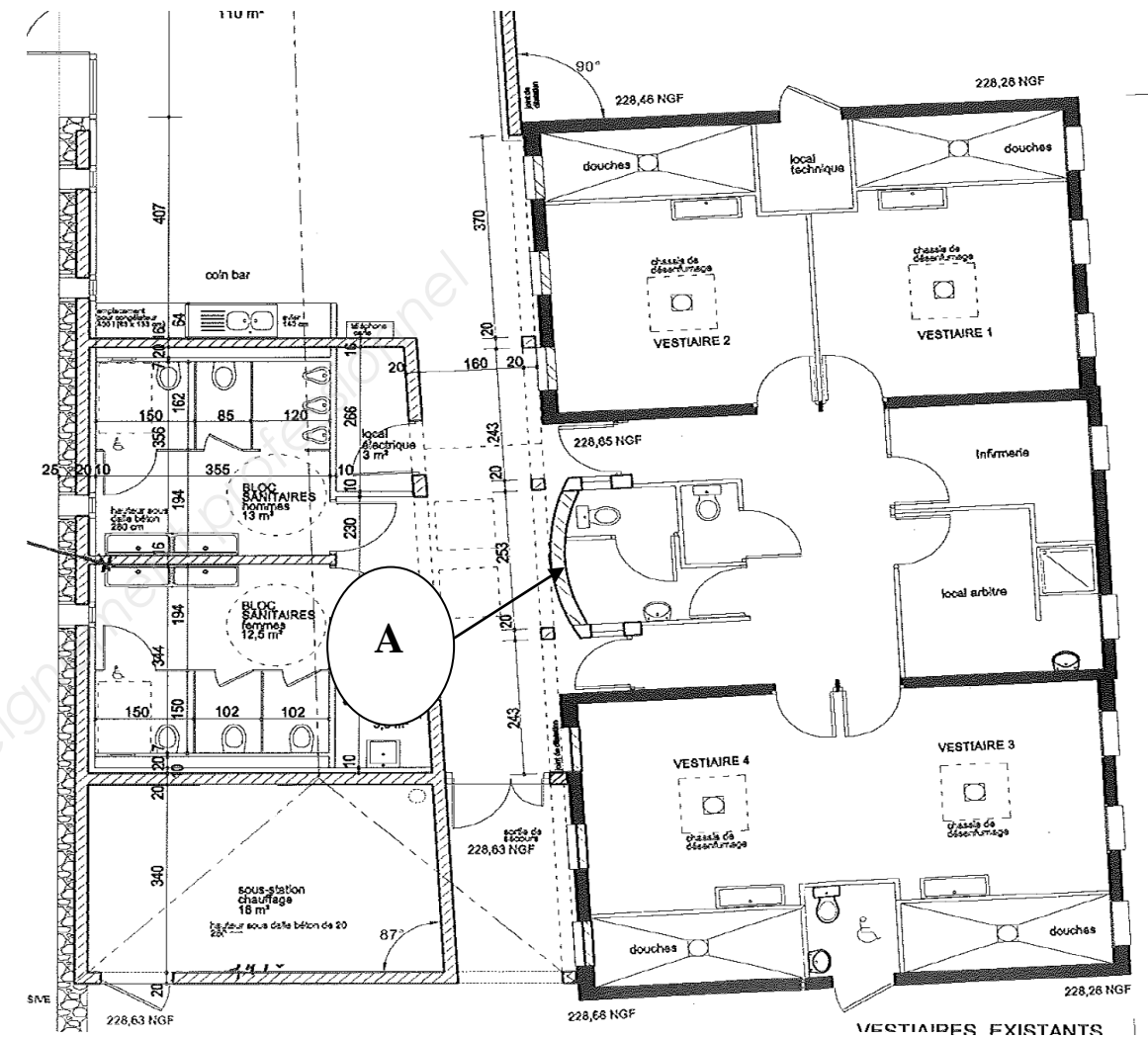
Info complémentaires : Afin de permettre la fixation du logo du club au centre de l'écusson 2 trous de $\varnothing 20$ mm seront percés par le candidat, lui permettant ainsi de maintenir les matrices du blason lors de sa réalisation.

DEROULEMENT DE L'EPREUVE

- Mode opératoire (en salle) 0h30
- Réalisation du blason 3h30

*** L'ouvrage ne sera pas décoffré par le candidat.**

Total : 4h00

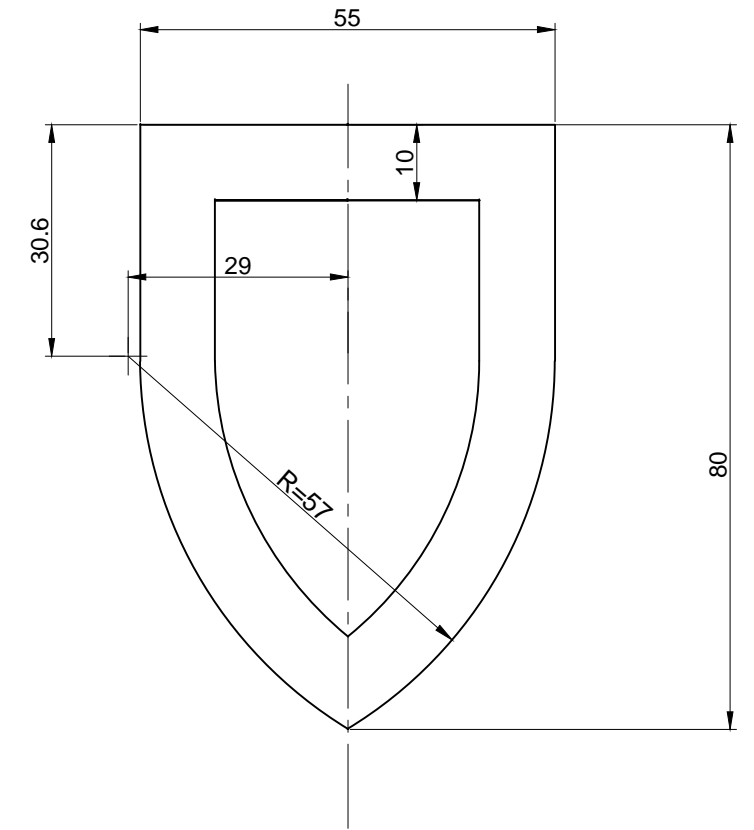
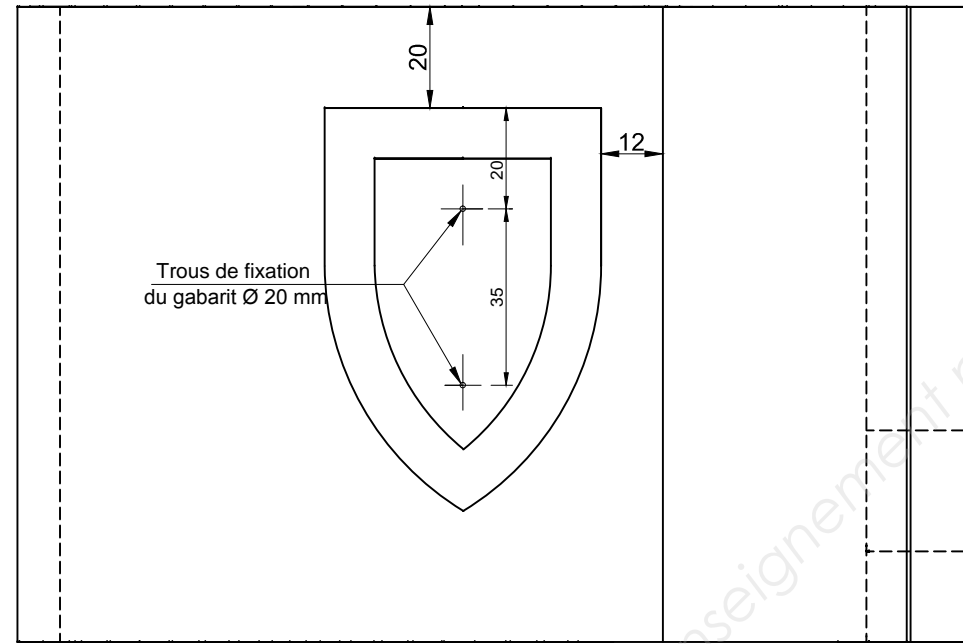
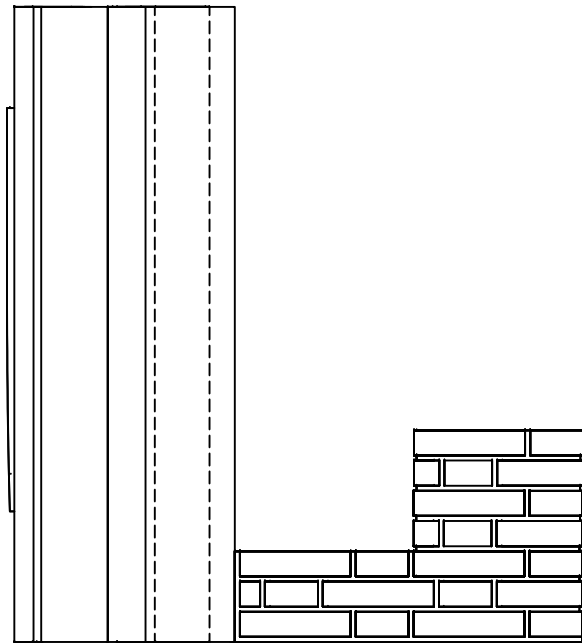


Code examen : 450 23208

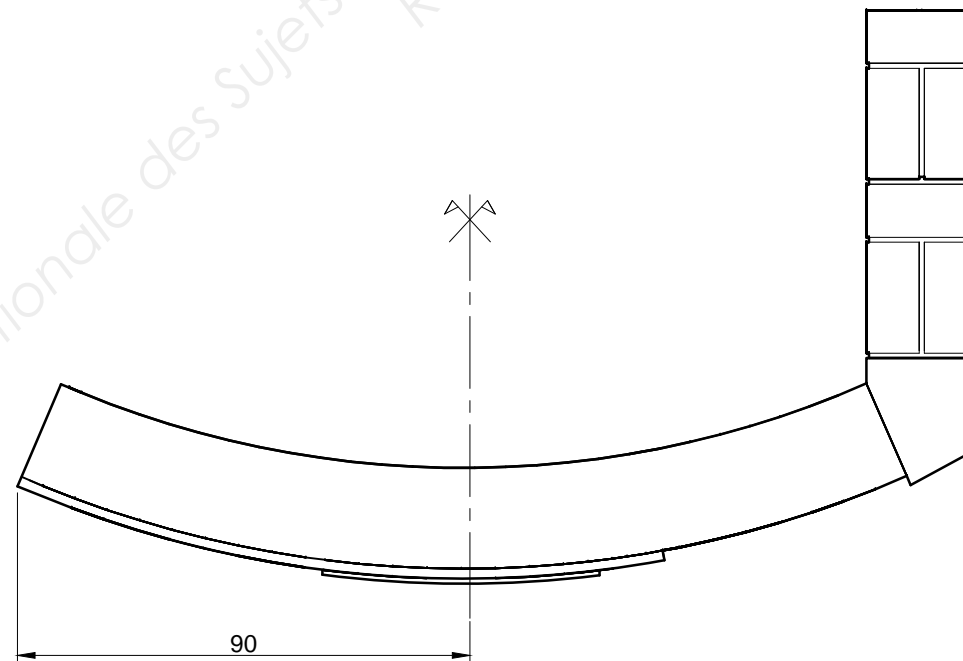
B.P. Maçon.

E3 - épreuve écrite - U 30

DS 2/5



DETAIL DU BLASON



PLAN DE L'OUVRAGE A REALISER

Base Nationale des Sujets d'Examens de l'enseignement professionnel
Réseau Canopé

Barème de notation

Critères d'évaluation	Tolérance	Barème
Organisation /Sécurité		
L'analyse de travail		/40
<i>Le chantier est organisé, les outils ne trainent pas ce qui permet la circulation des personnes en toute sécurité</i>	<i>Le port des EPI adaptée au besoin de l'ouvrage est obligatoire. Pas de désordre manifeste.</i>	/10
Réalisation du blason		
<i>Tracer et découpe des matrices</i>		/10
Implantation du blason et des trous de fixation	Cotes \pm 3 mm	/10
Réalisation de l'engravure (enduit dégradé jusqu'au gobetis)	Les contours de l'engravure du blason sont nets sans éclats	/10
<i>Méthode de fixation des matrices sur le mur.</i>	<i>La méthode choisie est judicieuse</i>	/15
Exécuter l'enduit du blason	L'enduit existant n'est pas taché La finition de l'enduit du blason est lissée.	/15
Propreté du poste de travail		/5
Trier et évacuer les déchets		/5
TOTAL		/120
Note sur		/20

Nota : Les postes de contrôles en gras, en italique, et surlignés devront être évalués en cours d'épreuve.

