



**LE RÉSEAU DE CRÉATION
ET D'ACCOMPAGNEMENT PÉDAGOGIQUES**

**Ce document a été mis en ligne par le Canopé de l'académie de Strasbourg
pour la Base Nationale des Sujets d'Examens de l'enseignement professionnel.**

Ce fichier numérique ne peut être reproduit, représenté, adapté ou traduit sans autorisation.

| | | | | |
|----------------|--|--|-----------------------|--|
| DANS CE CADRE | Académie : | | Session : | |
| | Examen : | | Série : | |
| | Spécialité/option : | | Repère de l'épreuve : | |
| | Epreuve/sous épreuve : | | | |
| | NOM : | | | |
| | (en majuscule, suivi s'il y a lieu, du nom d'épouse) | | | |
| Prénoms : | | N° du candidat | | |
| Né(e) le : | | (le numéro est celui qui figure sur la convocation ou liste d'appel) | | |
| NE RIEN ÉCRIRE | Note : | | N° Cabine: | |

NE RIEN ÉCRIRE DANS CETTE PARTIE

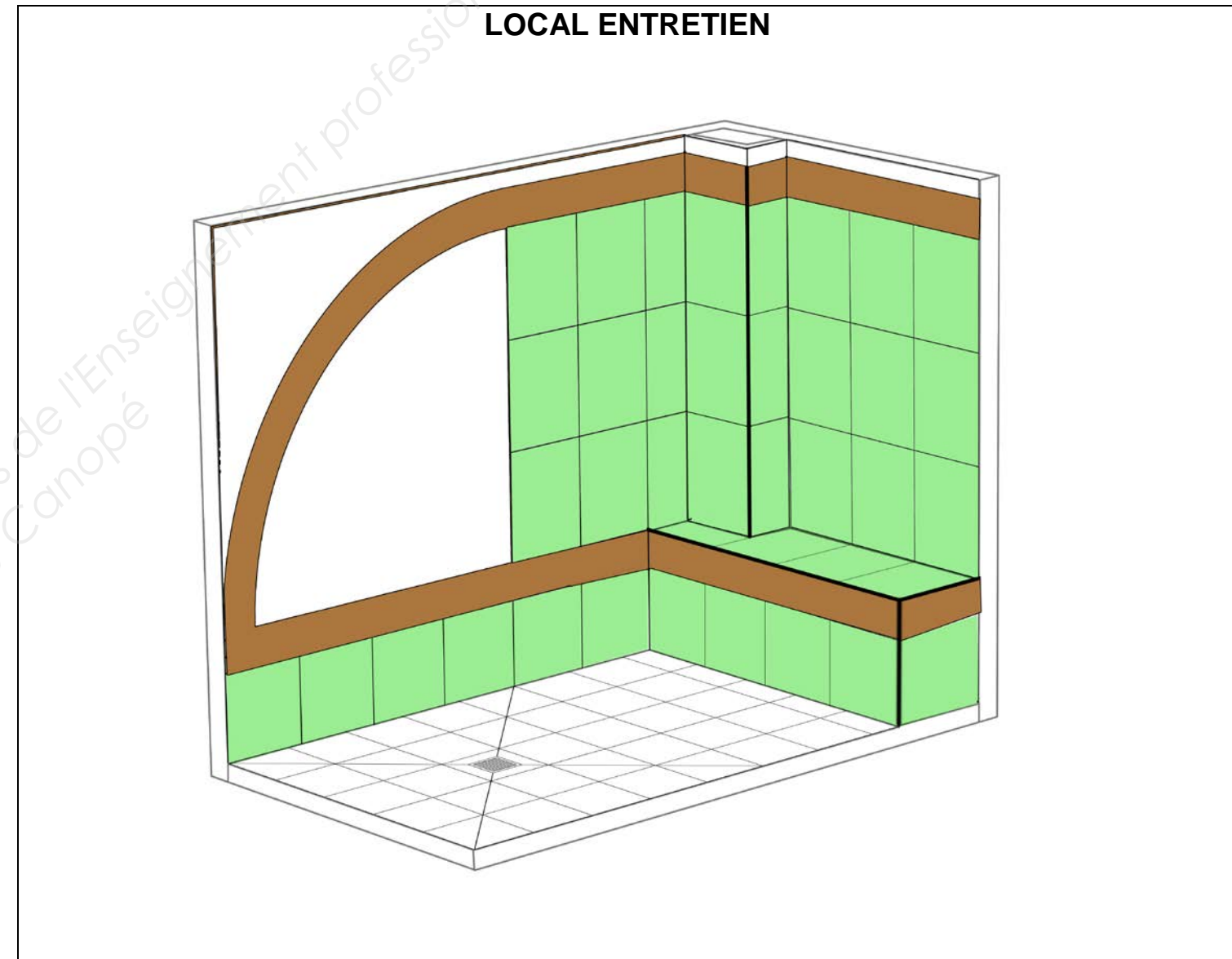
BP CARRELAGE MOSAÏQUE

SESSION 2014

E2. Étude de réalisation et mise en œuvre

DOSSIER SUJET

| Fiches | Contrats | Pages | Barèmes |
|--------|---|------------------|------------------|
| | Perspective du local entretien | DS 1-10 | |
| | Descriptif et déroulement des travaux. | DS 2 à 3 -10 | |
| | Plan d'exécution. | DS 4 à 6-10 | |
| 01 | Organiser et gérer le poste de travail-Livrer un ouvrage (évaluation en cours d'épreuve). | DS 7-10 |/30 |
| 02 | Réaliser un revêtement de sol en pose scellée avec forme de pente (douche) | DS 8-10 |/40 |
| 03 | Réaliser un revêtement de sol en pose scellée (plage de la douche) | DS 9-10 |/40 |
| 04 | Réaliser le cache colonne et le banc. Réaliser un revêtement vertical pose collée. | DS 10-10 |/90 |
| | | | |
| | | TOTAL sur |/200 |
| | | NOTE sur |/20 |



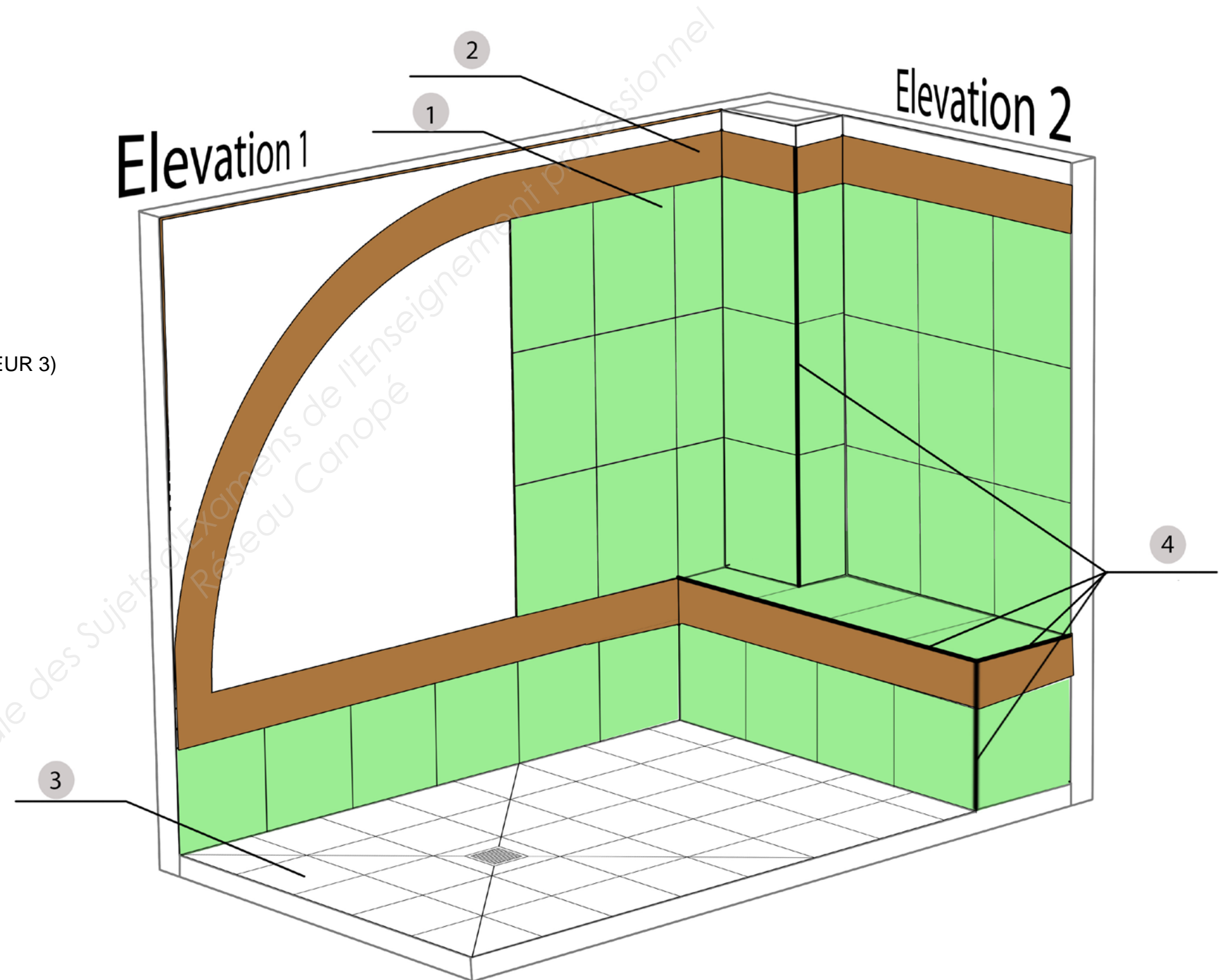
Le dessin n'est donné qu'à titre indicatif

Attention les plans d'exécution sont à une échelle indéterminée

| | | | |
|---|---------------|-----------------|---------------|
| BP CARRELAGE MOSAÏQUE | Code : | Session 2014 | DOSSIER SUJET |
| E2. Étude de réalisation et mise en œuvre | Durée : 20h00 | Coefficient : 7 | Page DS 1/10 |

NE RIEN ÉCRIRE DANS CETTE PARTIE

- REPÈRE 1. FAÏENCE 25 × 33CM (COULEUR 1)
REPÈRE 2. FRISE FAÏENCE 10 × 20CM (COULEUR 1)
REPÈRE 3. CARRELAGE ANTI GLISSANT 20 × 20 CM (COULEUR 3)
REPÈRE 4. BAGUETTE PROFIL D'ANGLE



NE RIEN ÉCRIRE DANS CETTE PARTIE

DESCRIPTIF DES TRAVAUX

Revêtement mural

- construction du cache colonne en béton cellulaire et construction du banc en panneaux prêt à carreler.
- appareillage de la pose des carreaux de faïences 25 cm x 33 cm de couleur 1 avec la frise en carreaux 10 cm x 20 cm de couleur 2.
- pose avec un profilé d'angle au cache colonne.
- pose avec un profilé d'angle au banc.
- mortier colle et mortier joint « gris ».
- les joints inter-carreaux et inter-coupes seront de 2 mm

Revêtement de sol

- revêtement grès cérame anti glissant 20 cm x 20 cm réalisé en pose scellée sur la « douche » et la « plage ».
- douche avec pente
- plage de niveau
- jointoyer au mortier gris
- les joints inter-carreaux et inter-coupes seront de 3 mm

NOTA : Les travaux de revêtement seront réalisés obligatoirement avec les équipements de protection individuelle.

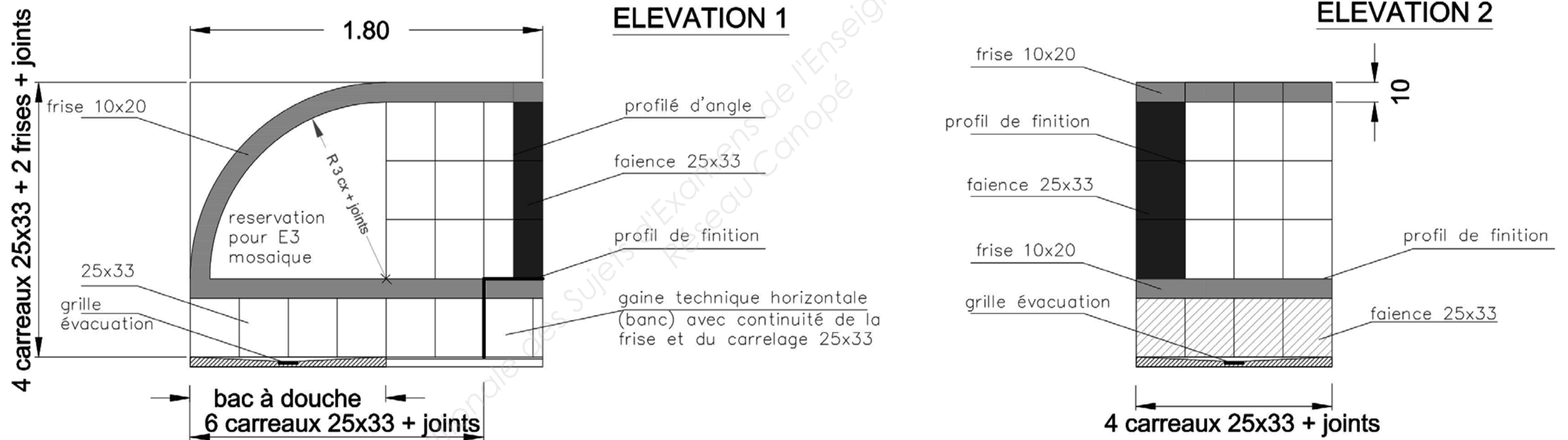
DEROULEMENT DES TRAVAUX

Temps d'exécution conseillé :

| Jour | Temps | Mode opératoire |
|-----------------------|------------------|---|
| 1 ^{er} jour | 7 heures | *décoder le sujet *implanter et sceller le cache colonne ainsi que la gaine technique horizontale *implanter et réaliser le revêtement faïences avec frise. |
| 2 ^{ème} jour | 7 heures | * implanter et réaliser le revêtement de sol « douche et plage » |
| 3 ^{ème} jour | 6 heures | *jointoyer l'ensemble de l'ouvrage murs et sol. *nettoyer. *ranger. |
| Total | 20 heures | |

NE RIEN ÉCRIRE DANS CETTE PARTIE

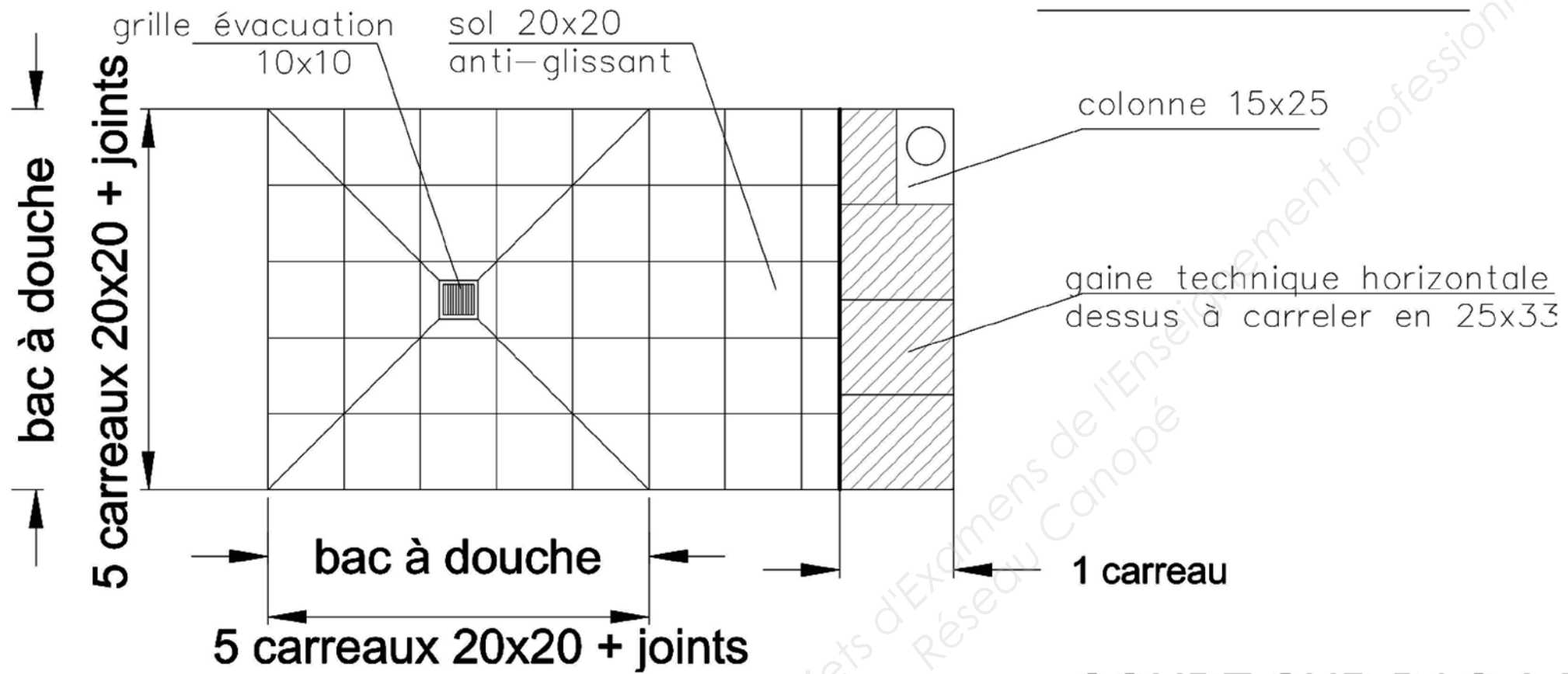
PRÉSENTATION GÉNÉRALE DE L'OUVRAGE (Échelle indéterminée)



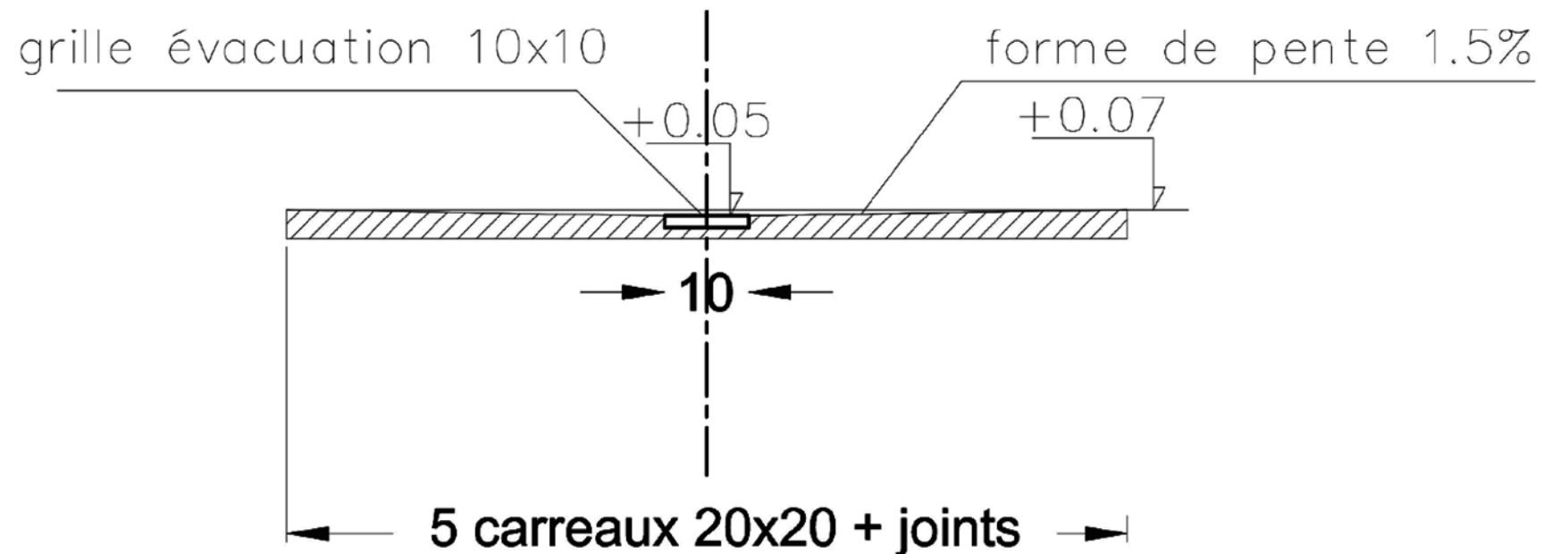
NE RIEN ÉCRIRE DANS CETTE PARTIE

PLAN DÉTAIL DE L'OUVRAGE (Échelle indéterminée)

VUE DE DESSUS

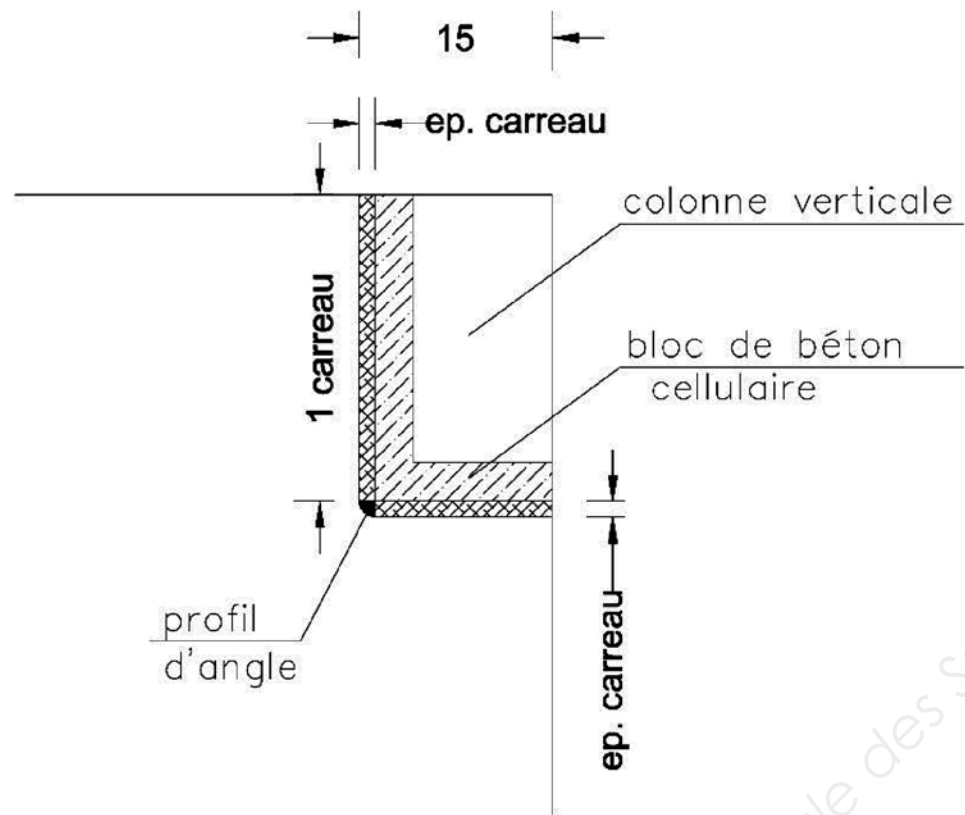


COUPE SUR BAC A DOUCHE

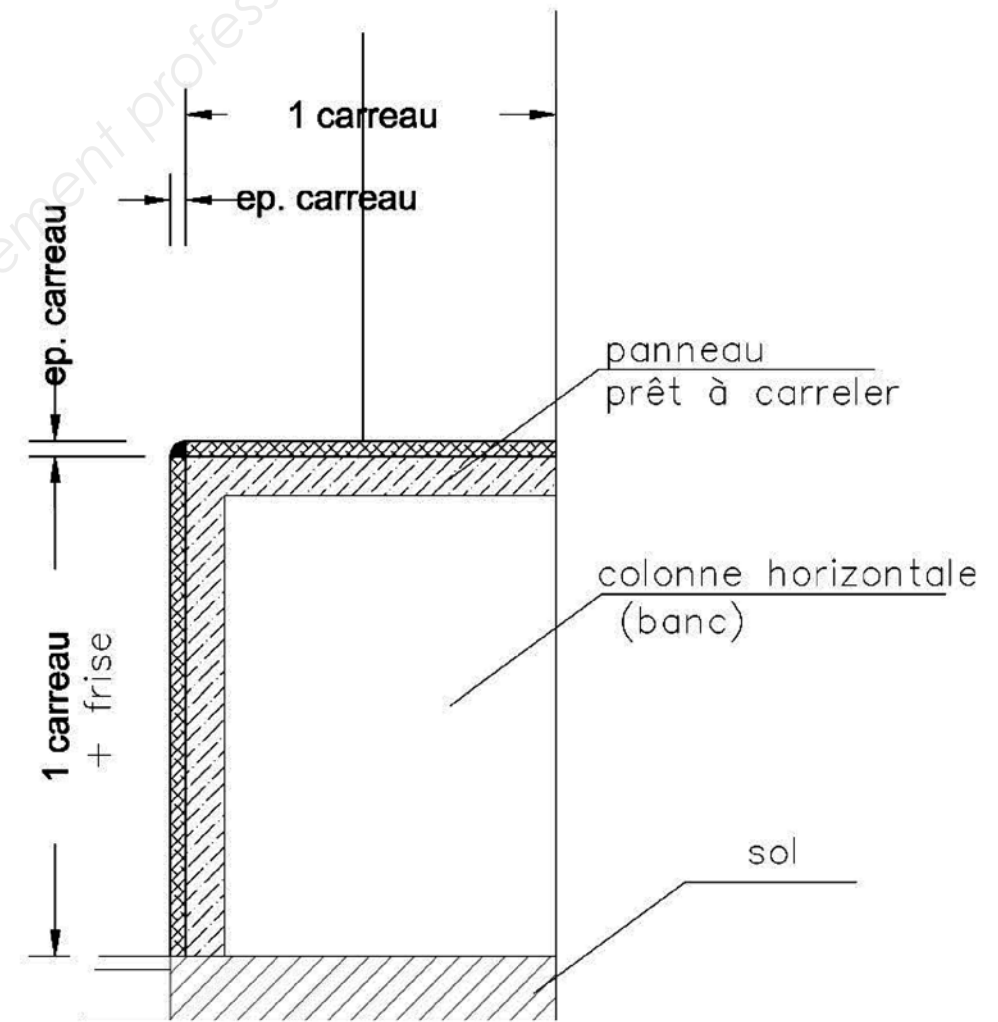


NE RIEN ÉCRIRE DANS CETTE PARTIE

PLAN DÉTAIL DE L'OUVRAGE (Échelle indéterminée)



DETAIL CACHE COLONNE VERTICALE



COUPE SUR BANC

NE RIEN ÉCRIRE DANS CETTE PARTIE

| Savoir-faire | Savoir-associé | CONTRAT N° 01 | | | | |
|--------------|----------------|--|--|--|-----------------------|--------|
| | | THÈME : ORGANISER ET GERER UN POSTE DE TRAVAIL | | | | |
| | | On donne | On demande | On exige | On évalue | Points |
| C 3.3 | S 6.1 | | Organiser quotidiennement son poste de travail. | Une organisation rationnelle. | | |
| C 3.3 | S 6.2 | | Assurer quotidiennement le nettoyage de son poste de travail, de l'ouvrage et des matériels. | Une bonne qualité de propreté de l'ensemble. | | |
| C 3.7 | S 6.2 | | Respecter les techniques de poses (scellées et collées). | Le respect des méthodes de poses. | | |
| C 3.7 | S 6.2 | | Assurer et contrôler l'adhérence (test d'arrachement à la ventouse pratiquée sur un carreau de grés (20 x 20) en cours de réalisation pour la pose au sol « douche »). | Une adhérence conforme au transfert. | | |
| C 3.7 | S 6.2 | | Présenter un ouvrage rendu et fini. | Un ouvrage complet. | | |
| C 3.3 | S 6.3 | | Respecter les règles de sécurité et d'hygiène pendant toute la durée de l'épreuve. | Le respect de la sécurité. | | |
| | | | <u>CORRECTION EN COURS D'ÉPREUVE.</u> | | | |
| | | | | | TOTAL/30 | |

NE RIEN ÉCRIRE DANS CETTE PARTIE

| Savoir-faire | Savoir-associé | CONTRAT N° 02 | | | | |
|--------------------|----------------|--|--|--|------------|--------|
| | | THÈME : RÉALISER UN REVÊTEMENT DE SOL SCELLÉ « Douche » | | | | |
| | | On donne | On demande | On exige | On évalue | Points |
| C 3 .3 | S 5 .1 | Les plans | Réaliser le revêtement de sol « douche avec pentes ». Réaliser avec des joints de 3 mm d'épaisseur. | Le respect du calepinage. Le respect des pentes. | | |
| C 3.7 | S 5.2 | Les matériaux nécessaires Les carreaux de grés (20 x 20) anti glissant. Le sable Le ciment Le mortier joint gris | Jointoyer l'ensemble. | La planéité. La qualité des coupes. La qualité des alignements. La qualité du jointoiement. Le niveau. | | |
| TOTAL | | | | | /40 | |

NE RIEN ÉCRIRE DANS CETTE PARTIE

| Savoir-faire | Savoir-associé | CONTRAT N° 03 | | | | |
|--------------------|----------------|--|--|--|------------|--------|
| | | THÈME : RÉALISER UN REVÊTEMENT DE SOL SCELLÉ « Plage de la douche » | | | | |
| | | On donne | On demande | On exige | On évalue | Points |
| C 3.3 | S 5.1 | Les plans | Réaliser le revêtement de sol « douche avec pentes ». Réaliser avec des joints de 3 mm d'épaisseur. | Le respect du calepinage. Le respect des pentes. | | |
| C 3.7 | S 5.2 | Les matériaux nécessaires Les carreaux de grés (20 x 20) anti glissant. Le sable Le ciment Le mortier joint gris | Jointoyer l'ensemble. | La planéité. La qualité des coupes. La qualité des alignements. La qualité du jointoiement. Le niveau. | | |
| TOTAL | | | | | /40 | |

NE RIEN ÉCRIRE DANS CETTE PARTIE

| Savoir-faire | Savoir-associé | CONTRAT N° 04 | | | | |
|--------------------|----------------|--|---|--|------------|--------|
| | | THÈME : FABRIQUER ET HABILLER UN CACHE COLONNE ET UN BANC. RÉALISER UN REVÊTEMENT MURAL EN FAÏENCE. | | | | |
| | | On donne | On demande | On exige | On évalue | Points |
| C 3.3 | S 5.1 | Les plans | Implanter le cache colonne d'angle en béton cellulaire. | <u>La construction du banc et du cache colonne.</u> Qualité et propreté. Le respect des cotes. Le respect de l'aplomb. L'adhérence au support existant. Le niveau. | | |
| C 3.6 | S 1 | Le descriptif | Implanter et réaliser le banc en panneau prêt à carreler. | | | |
| C 3.7 | S 5.2 | Les matériaux Panneau prêt à carreler Colle adaptée au béton cellulaire. Béton cellulaire. Colle adaptée pour panneau à carreler. Colle adaptée pour faïence. | | | | |
| C 3.7 | S 5.2 | Les matériaux Les carreaux de faïences 25 x 33 Frises 10 x 20 Colle Profilé d'angle Mortier joint | Réaliser le revêtement mural avec sa frise. Réaliser avec des joints de 2 mm d'épaisseur. Jointoyer l'ensemble. | Le respect du calepinage. La qualité des niveaux. Le respect des cotes. La planéité. La qualité et la régularité des coupes. La qualité des alignements. La qualité des profilés d'angles. La qualité du jointoiement. Le respect de l'alignement et la régularité des joints. | | |
| TOTAL | | | | | /90 | |