



**LE RÉSEAU DE CRÉATION
ET D'ACCOMPAGNEMENT PÉDAGOGIQUES**

**Ce document a été mis en ligne par le Canopé de l'académie de Montpellier
pour la Base Nationale des Sujets d'Examens de l'enseignement professionnel.**

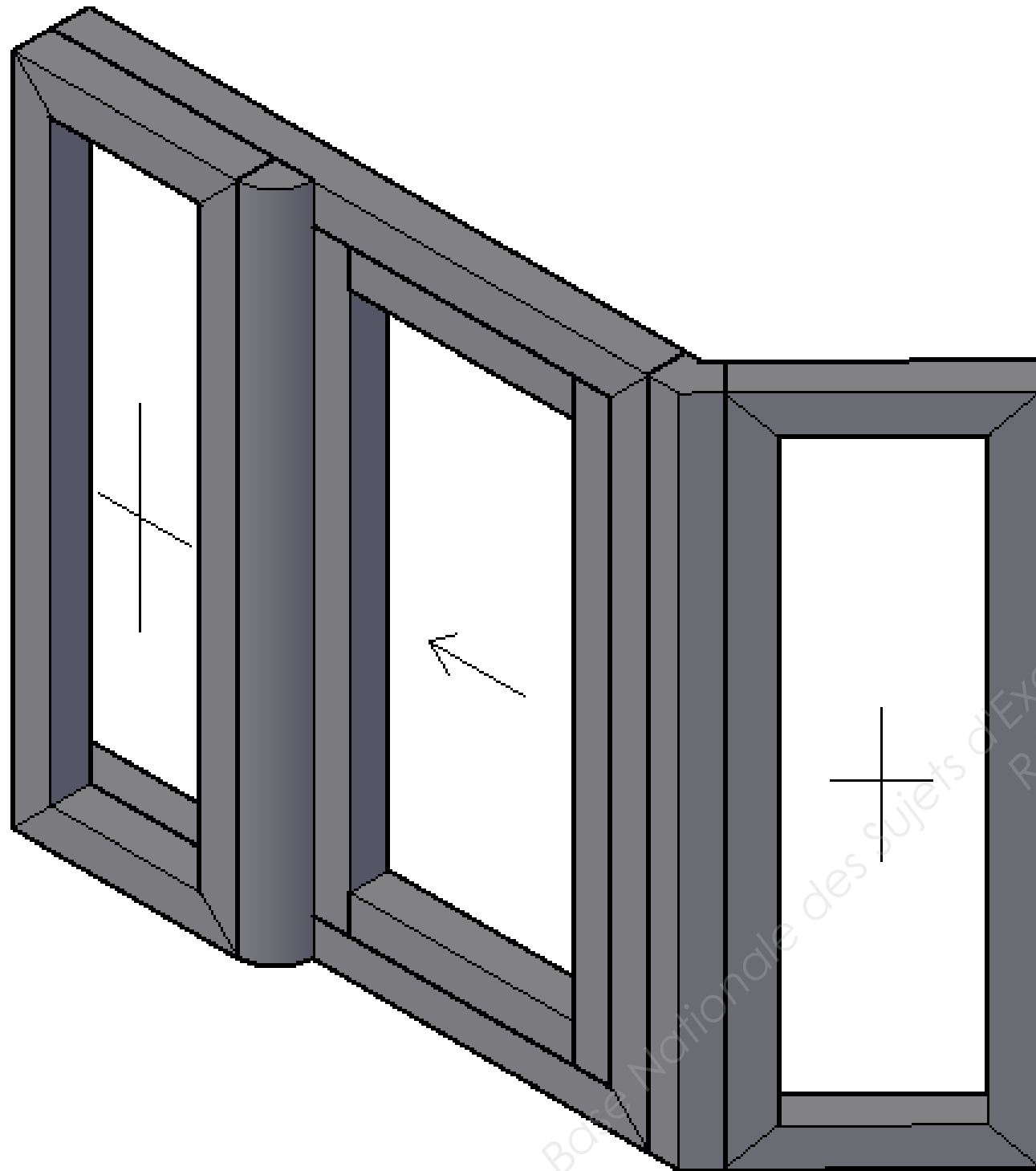
Ce fichier numérique ne peut être reproduit, représenté, adapté ou traduit sans autorisation.

CORRIGE

Ces éléments de correction n'ont qu'une valeur indicative. Ils ne peuvent en aucun cas engager la responsabilité des autorités académiques, chaque jury est souverain.

**Brevet Professionnel
Construction d'Ouvrages du Bâtiment
en Aluminium, Verre et Matériaux de Synthèse**

**450-23309 S
Session 2014**



DOSSIER CORRIGÉ - DC

POUR L'ÉPREUVE E3 (U30)

Ce dossier est composé de 5 documents repérés DC 1 / 5 à DC 5 / 5

DOCUMENTS

DSR 2 / 5 : Mise en situation

DSR 3 / 5 : Mode opératoire / Consignes de sécurité

DSR 4 / 5 : Repérage des éléments

DSR 5 / 5 : Grille d'évaluation

Examen :	BREVET PROFESSIONNEL	Session : 2014
Spécialité :	Construction d'Ouvrages du Bâtiment en Aluminium Verre et Matériaux de Synthèse	Durée : 4h Coef. : 3
Epreuve :	E3 – Travaux spécifiques implantation d'ouvrages complexes	DC 1 / 5

EPREUVE E3 : TRAVAUX SPÉCIFIQUES IMPLANTATION D'OUVRAGES COMPLEXES

Mise en situation

Vous êtes responsable de l'équipe de pose au sein de l'entreprise. Vous êtes chargés de déposer l'ouvrage

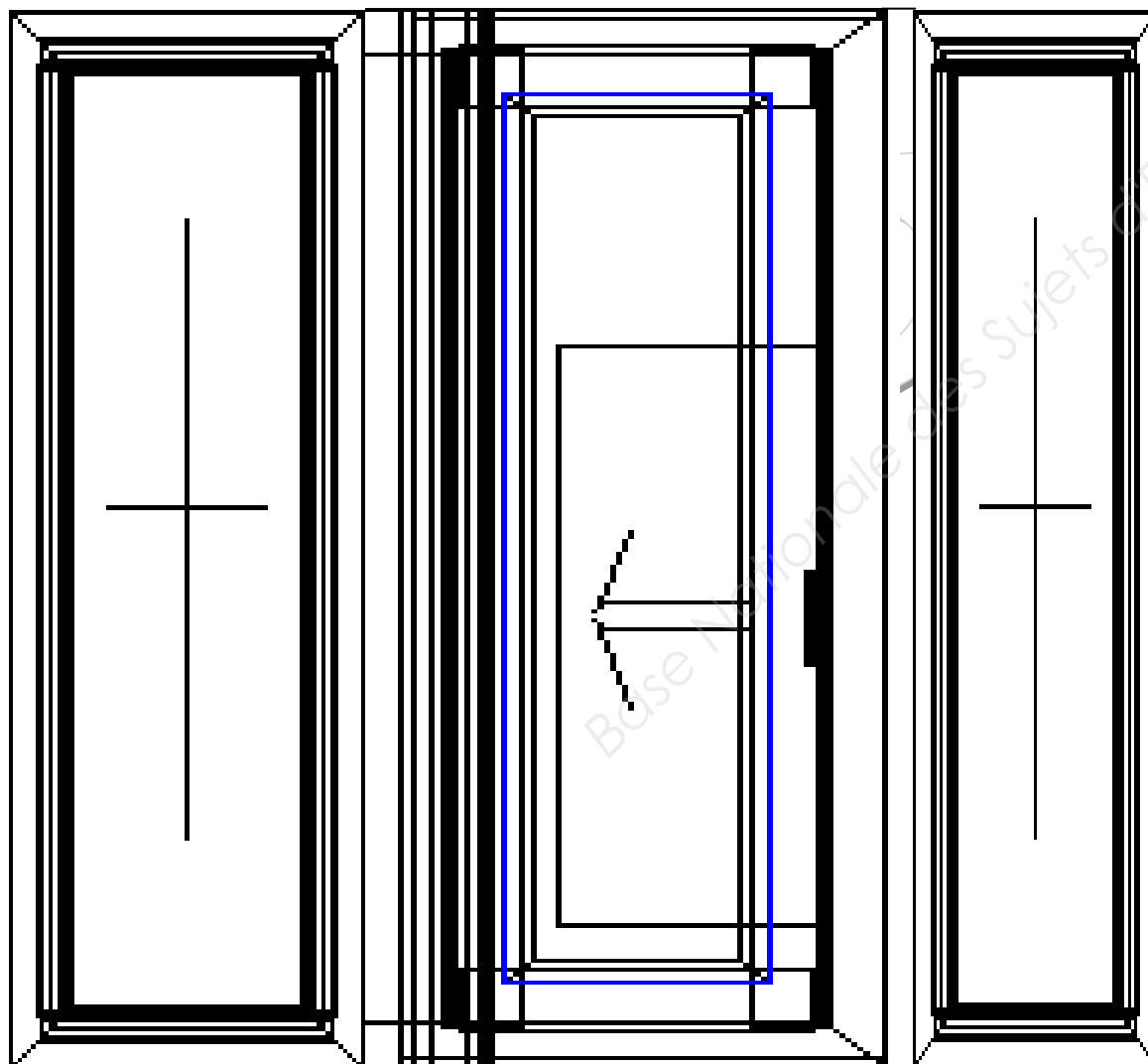
ci-dessous : « **ensemble menuisé d'angle** »

Ouvrage fabriqué en E2 ou mis à disposition :

Cet ouvrage menuisé d'angle a été réalisé en profilé en aluminium (gamme en fonction du centre d'examen).

Comprenant :

- Un châssis d'angle composé de deux parties fixes latérales.
- Dimensions : Largeur : 300mm. Hauteur : 900mm
- Un châssis à 1 vantail à galandage.
- Dimensions : Largeur : 450 mm. Hauteur : 450 mm
- Un poteau d'angle.
- Dimensions : Hauteur : 900 mm



TRAVAIL DEMANDÉ

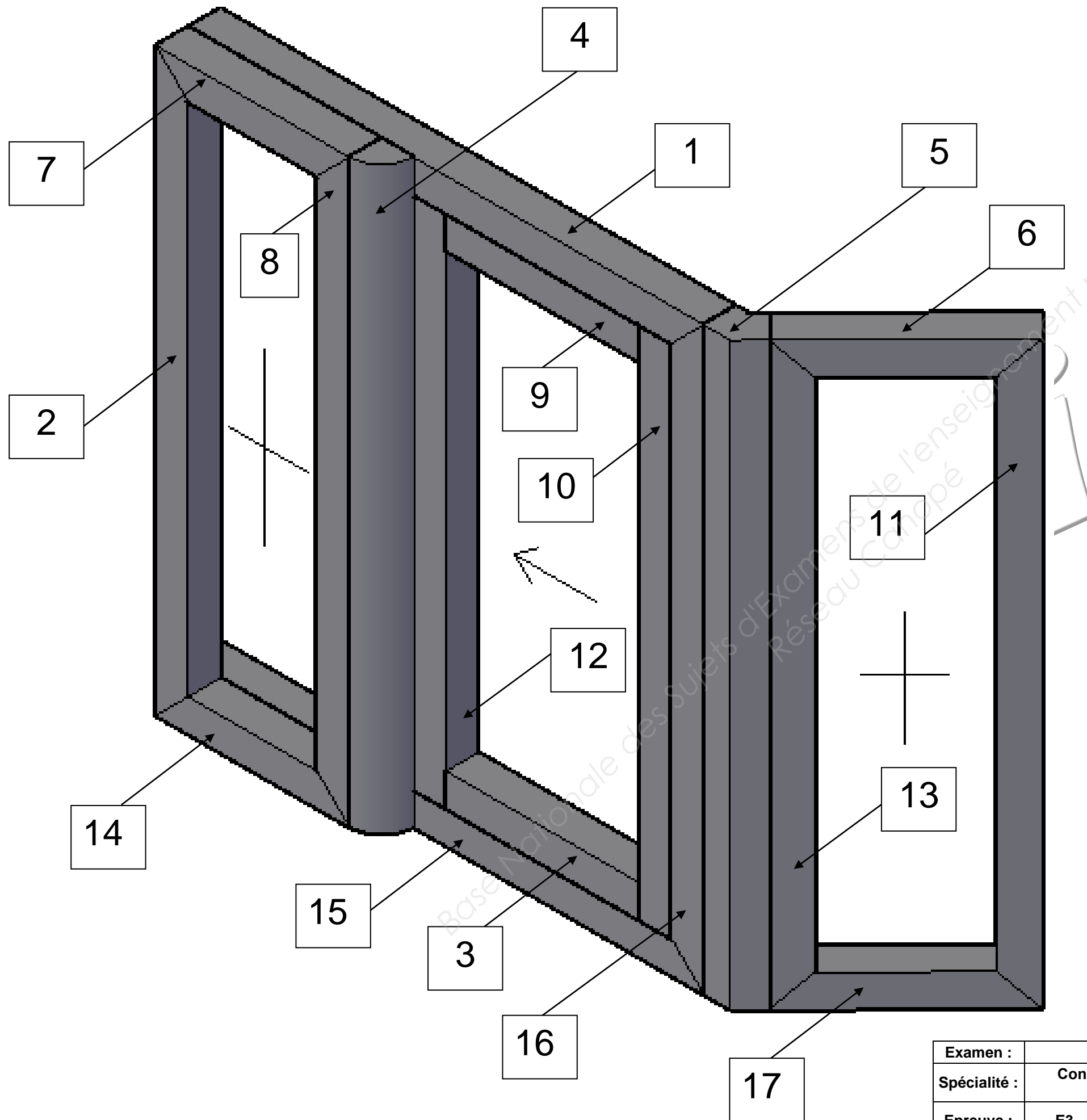
1. Contrôler l'ensemble des éléments qui vous sont proposés.
2. Compléter sur la fiche prévue à cet effet, **le mode opératoire** de dépose de l'ensemble.
3. Déposer l'ensemble et repérer tous ses éléments afin d'être stocké.
4. Respecter et lister les consignes de sécurité.
5. Repérer et stocker les différents composants tels que : aluminium ; verre ; visserie.
6. Remettre le site en état
7. Les déchets seront triés afin d'être évacués.

Examen :	BREVET PROFESSIONNEL	Session : 2014
Spécialité :	Construction d'Ouvrages du Bâtiment en Aluminium Verre et Matériaux de Synthèse	Durée : 4h Coef. : 3
Epreuve :	E3 – Travaux spécifiques implantation d'ouvrages complexes	DC 2 / 5

MODE OPERATOIRE			
Phase N°	S/Phases N°	Désignation des opérations	Outils
1	10	Enlever le joint de vitrages du 1 ^{er} châssis fixe	Tournevis adapté Ou clé 6 pans
	11	Déposer les parclozes	
	12	Enlever le remplissage du 1 ^{er} châssis fixe	
2	20	Dégondler le vantail du galandage	Cales en bois et protection (carton)
	21	Stocker le vantail en sécurité	
3	30	Couper la liaison d'étanchéité entre le support et le châssis	Cutter Visseuse Clé 6 pans ou tournevis adapté
	31	Démonter le 1 ^{er} châssis fixe et le poteau	
	32	Déposer le dormant du coulisant	
	33	Enlever le joint de vitrage du 2eme châssis fixe	
	34	Déposer les parclozes	
	35	Enlever le remplissage du 2eme châssis fixe	
4	40	Démonter le 2eme châssis fixe	Visseuse
5	50	Démonter les châssis fixes pour le conditionnement	Clé 6 pans ou tournevis adapté Ruban adhésif, film plastique et protection (carton)
	51	Conditionner les éléments des châssis fixe	
6	60	Nettoyer le site de dépose	Chiffons et produits de nettoyage

CONSIGNES DE SECURITE		
Priorités	Risques éventuels	Consignes à respecter
1	Blessier un tiers ou se blesser	Protéger la zone de travail Porter les EPI
2	Risque de coupures	Porter les EPI
3	Chute	Porter les EPI

Examen :	BREVET PROFESSIONNEL	Session : 2014
Spécialité :	Construction d'Ouvrages du Bâtiment en Aluminium Verre et Matériaux de Synthèse	Durée : 4h Coef. : 3
Epreuve :	E3 – Travaux spécifiques implantation d'ouvrages complexes	DC 3 / 5



Compléter le tableau suivant en renseignant les désignations des éléments repérés 4 à 17

Repères	DESIGNATION (vue extérieure)
1	Traverse haute du dormant du coulissant
2	Montant gauche du fixe de gauche
3	Traverse basse de l'ouvrant du coulissant
4	Couvre-joint 50 mm
5	Poteau à 135 °
6	Traverse haute du fixe de droite
7	Traverse haute du fixe de gauche
8	Montant droit du fixe de gauche
9	Traverse haute de l'ouvrant du coulissant
10	Montant latéral droit de l'ouvrant du coulissant
11	Montant droit du fixe de droite
12	Montant latéral gauche de l'ouvrant du coulissant
13	Montant gauche du fixe de droite
14	Traverse basse du fixe de gauche
15	Traverse basse du dormant du coulissant
16	Montant droit du dormant du coulissant
17	Traverse basse du fixe de droite

Examen :	BREVET PROFESSIONNEL	Session : 2014
Spécialité :	Construction d'Ouvrages du Bâtiment en Aluminium Verre et Matériaux de Synthèse	Durée : 4h Coef. : 3
Epreuve :	E3 – Travaux spécifiques implantation d'ouvrages complexes	DC 4 / 5

FICHE DE NOTATION

OUVRAGE	CHASSIS D'ANGLE	Date :		Candidat n°				
BAREME DÉTAILLÉ								
				Positionnement				
Résultats attendus				-	+			
				0%	100%	Barème / pts		
				Châssis fixe	Châssis à galandage	Poteau d'angle		
DEPOSE DE L'OUVRAGE	Mode opératoire de dépose	La chronologie est respectée					5	
		La procédure de dépose respecte la technicité des éléments					5	
		Les éléments sont déposés sans détérioration de surface et de forme					7	
		La fiche du mode opératoire est correctement remplie, cohérente et logique dans sa procédure					7	
	Fiche de sécurité	La mise en œuvre de dépose respecte les règles de sécurité					5	
		Les règles de sécurité individuelle sont respectées					5	
		Les règles de sécurité collectives sont respectées					5	
	Repérer et stocker les composants	Les éléments constituant l'ouvrage sont correctement classés					2	
		Les éléments constituant l'ouvrage sont correctement stocker					2	
		L'organisation du stockage des éléments permettrait un remontage aisé					5	
Le repérage des éléments est cohérent et lisible						2		
Trier les déchets	Le site de dépose est remis en état					5		
	Les matériaux non récupéré sont jetés ou évacués					5		
Observation générales :		Correcteur(s) :			Total : / 60			
					Note proposée : / 20			

Examen :	BREVET PROFESSIONNEL	Session : 2014
Spécialité :	Construction d'Ouvrages du Bâtiment en Aluminium Verre et Matériaux de Synthèse	Durée : 4h Coef. : 3
Epreuve :	E3 – Travaux spécifiques implantation d'ouvrages complexes	DC 5 / 5