



**LE RÉSEAU DE CRÉATION
ET D'ACCOMPAGNEMENT PÉDAGOGIQUES**

**Ce document a été numérisé par le Canopé de l'académie de Strasbourg
pour la Base Nationale des Sujets d'Examens de l'enseignement professionnel.**

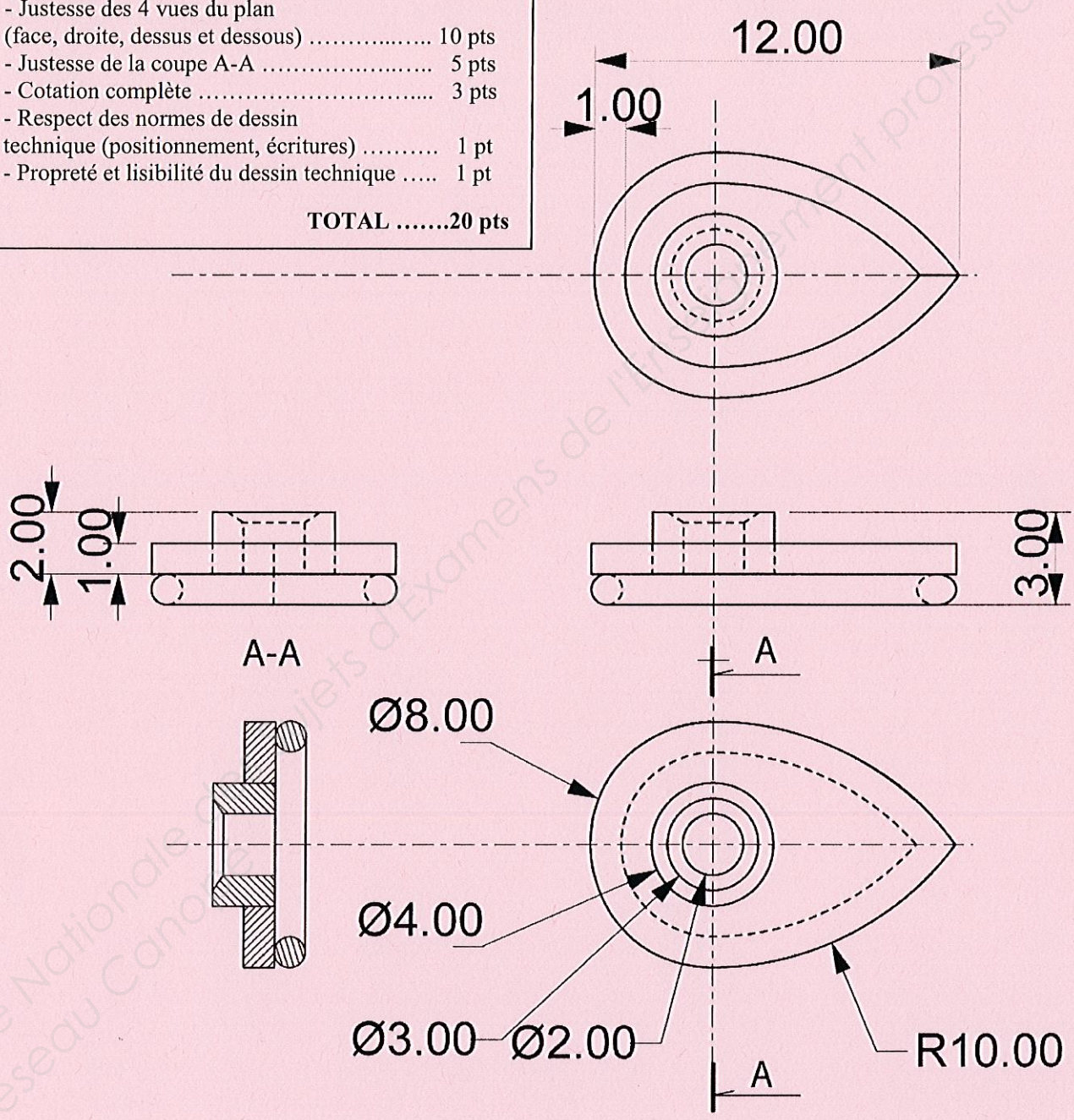
Ce fichier numérique ne peut être reproduit, représenté, adapté ou traduit sans autorisation.

PILOTAGE NATIONAL		Session JUIN 2014	Codes examen	22361 / 22362 22363
CORRIGÉ	Examen : CAP		Coefficient	5
	Spécialité : Art et techniques de la bijouterie Joaillerie		Durée	8h00
	LES 3 OPTIONS		Page	1/1
Épreuve : EP1- Analyse d'une situation professionnelle				

ÉPREUVE COMMUNE AUX 3 OPTIONS

2^{ème} partie : Étude technique et graphique	Durée 2h30	20 points
--	-------------------	------------------

BARÈME :	
- Justesse des 4 vues du plan (face, droite, dessus et dessous)	10 pts
- Justesse de la coupe A-A	5 pts
- Cotation complète	3 pts
- Respect des normes de dessin technique (positionnement, écritures)	1 pt
- Propreté et lisibilité du dessin technique	1 pt
TOTAL	20 pts



Plan Ech. 5:1
Dimensions en mm