



**LE RÉSEAU DE CRÉATION  
ET D'ACCOMPAGNEMENT PÉDAGOGIQUES**

**Ce document a été mis en ligne par le Canopé de l'académie de Strasbourg  
pour la Base Nationale des Sujets d'Examens de l'enseignement professionnel.**

Ce fichier numérique ne peut être reproduit, représenté, adapté ou traduit sans autorisation.

<b>PILOTAGE NATIONAL</b>		<b>Session JUIN 2014</b>	Codes examen	22361 22362 22363
<b>SUJET</b>	<b>Examen : CAP</b> <b>Spécialité : Art et Techniques de la Bijouterie Joaillerie</b> <b>LES 3 OPTIONS</b> <b>Épreuve : EP2 – Réalisations Techniques</b>		Coefficient	10
			Durée	30h
			Page	1/2

<b>1<sup>ère</sup> Partie : Volume Technique - Modelage</b> <b>Épreuve commune aux 3 options</b>	<b>Durée 6h</b>	<b>/ 40 points</b>
---	-----------------	--------------------

**SUJET**  
**« ABDOMEN »**



**On vous donne :**

- L'énoncé du sujet (page 1/2)
- Le plan technique et le descriptif de la pièce (page 2/2)

**On vous demande :**

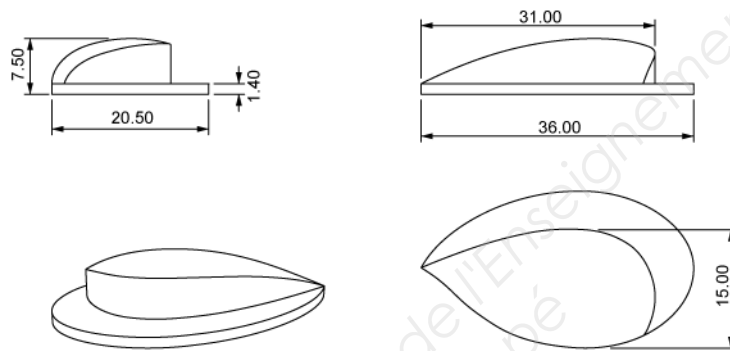
- De réaliser en cire à l'échelle 1.1 à partir du dessin qui vous est proposé, un abdomen qui sera rendu émerisé fin et évidé, épaisseur 1.2 mm.
- De noter très lisiblement au feutre indélébile votre numéro de candidat sur la pièce. **Toute pièce non numérotée sera considérée comme nulle.**

**Vous serez évalué sur :**

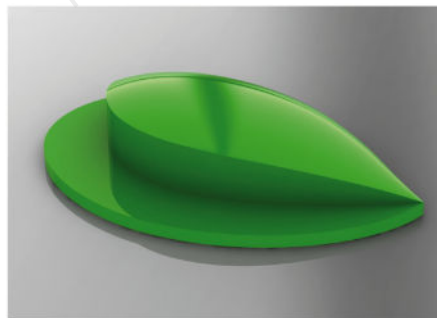
- Le respect du dessin, de l'échelle
- La qualité du volume et des détails
- La qualité de polissage
- La qualité de l'évidage

<b>PILOTAGE NATIONAL</b>		<b>Session JUIN 2014</b>	Codes examen 22361 22362 22363
<b>SUJET</b>	<b>CAP Art et Techniques de la Bijouterie Joaillerie Option : Bijouterie-Joaillerie Épreuve : EP2 – Réalisations Techniques</b>		Page 2/2

**1<sup>ère</sup> Partie : Volume Technique - Modelage**



Echelle : 1.1



Base Nationale des Sujets d'Examens de l'Enseignement professionnel  
Réseau Canopé