



**LE RÉSEAU DE CRÉATION
ET D'ACCOMPAGNEMENT PÉDAGOGIQUES**

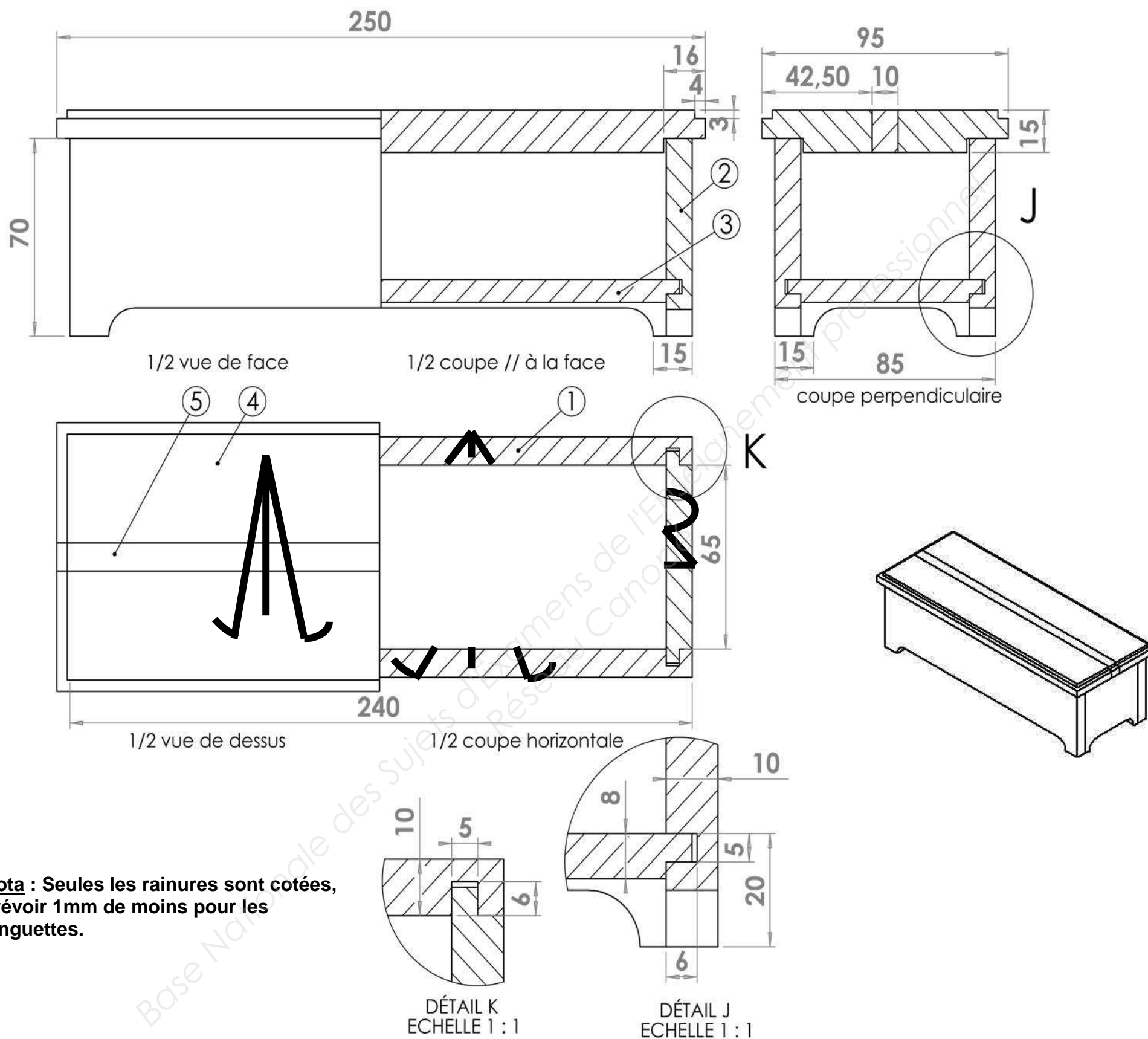
**Ce document a été mis en ligne par le Canopé de l'académie de Strasbourg
pour la Base Nationale des Sujets d'Examens de l'enseignement professionnel.**

Ce fichier numérique ne peut être reproduit, représenté, adapté ou traduit sans autorisation.

CORRIGÉ

CORRIGE

Vous devez fabriquer ce coffret en chêne et zébrano massif dont les dimensions sont à lire sur les plans ci-dessous.



CORRIGE

CAP ARTS DU BOIS Options A – B - C	Codes: 500 234 30 / 31 / 32	CORRIGE	Session 2014
EPREUVE EP3 : TECHNOLOGIE ET PREVENTION DES ACCIDENTS EP3 A : TECHNOLOGIE GENERALE (partie écrite)	Durée : 1 h	Coef. : 1	Page 1 / 2

Questions :

1) Représentez les signes d'établissements dans la ½ vue de dessus et la ½ coupe horizontale sur le document page1/2. **/2 points**

2) Rédigez la fiche de nomenclature du coffret. **/4 points**

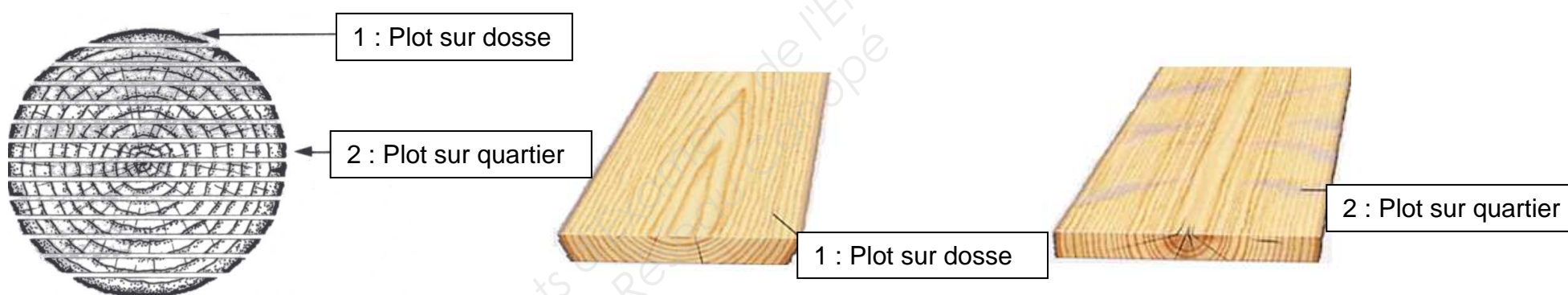
Repère	Désignation	Nombre de pièces	Longueur	Largeur	Epaisseur	Epaisseur commerciale
1	Façade et arrière	2	238	70	10	18
2	côté	2	83	70	10	18
3	fond	1	228	73	8	18
4	Pièce dessus	2	250	42.50	15	18
5	Pièce dessus	1	250	10	15	18

3) Pour éviter les déformations des pièces, quelles sont les précautions à prendre ? **/3 points**

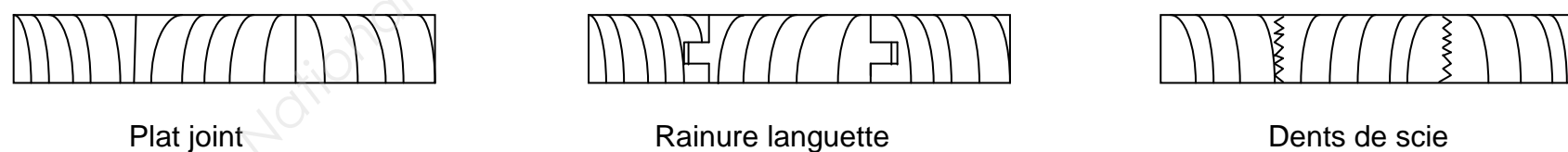
- Concernant :
- Le taux d'humidité compris entre 8% et 10 %.
 - Le débit sur quartier.
 - Le collage des pièces en respectant le sens de déformation lors du collage du dessus.

CORRIGE

4) Lors du débit, vous allez utiliser des plots : nommez les plateaux et dessinez l'aspect pour chacun des plateaux. **/2 points**



5) Proposez 3 solutions pour unir les 3 pièces composant le dessus, indiquez les noms des assemblages et représentez le fil du bois : **/3 points**



6) Lors du dégauchissage des pièces, quelles sont les consignes de sécurité à respecter concernant l'environnement, la machine et l'opérateur ? **/3 points**

- L'environnement doit être débarrassé d'objets encombrants, le sol non glissant (absence de poussières au sol).
- La machine, l'outil de coupe affûté, la profondeur de passe adaptée, le guide réglé, le pont de protection en place et réglé, l'aspiration.
- L'opérateur doit porter les EPI (casque, chaussures de sécurité, vêtement de travail).

7) Quelles sont les vérifications à effectuer lors du collage de ce coffret ? **/3 points**

- L'équerrage en vérifiant les diagonales.
- Le gauche en vérifiant l'alignement des pieds.
- Les joints des arasements.

CORRIGE