



**LE RÉSEAU DE CRÉATION
ET D'ACCOMPAGNEMENT PÉDAGOGIQUES**

**Ce document a été mis en ligne par le Canopé de l'académie de Montpellier
pour la Base Nationale des Sujets d'Examens de l'enseignement professionnel.**

Ce fichier numérique ne peut être reproduit, représenté, adapté ou traduit sans autorisation.

BACCALAUREAT PROFESSIONNEL
Etude et Définition de Produits Industriels
Epreuve E3 - Unité : U 32

BREVET D'ETUDES PROFESSIONNELLES
Représentation Informatisée de Produits Industriels
Epreuve EP2 - Unité : UP 2-2

Elaboration de documents techniques

Compétences et connaissances technologiques associées sur lesquelles porte l'épreuve :

C 11 : Décoder un CDCF
C 14 : Collecter les données
C 21 : Organiser son travail
C 33 : Produire les documents connexes

S 3 : Représentation d'un produit technique

Ce sujet comporte :

DOSSIER DE PRESENTATION

- Présentation de l'épreuve - Doc 1/14
- Mise en situation et Principe de fonctionnement: - Doc 2/14, 3/14
- Diaporama de présentation - C:\U32-UP2-2-2014\ **Trawler GT 54.ppt**

DOSSIER DE TRAVAIL

- Travail demandé : - Doc 4/14, 5/14, 6/14, 7/14

DOSSIER TECHNIQUE

- Dessin d'ensemble safran DT01 - Doc 8/14, 9/14
- Dessin d'ensemble gouvernail DT02 - Doc 10/14

DOSSIER RESSOURCES

- Fiche de procédure-Création de vidéo - Doc 12/14
- Caractéristiques d'un éclaté - Doc 11/14, 12/14

DOSSIER INFORMATIQUE

FICHE DE SUIVI /PROCEDURE

FICHE BAREME

- C:\U32-UP2-2\2014
- Doc 13/14
- Doc 14/14

Documents et fichiers à rendre par le candidat (y compris ceux non exploités par le candidat) :

Fichiers sauvegardés :

Dossier : U32-UP2-2-2014-XXXX (XXXX : n° du candidat).

Fichiers : *Eclaté* SAFRAN-XXXX.sldasm
Mise en plan de l'éclaté du safran ECLATE_SAFRAN-XXXX.slddrw
Rendu réaliste RENDU-XXXX.jpeg
Brochure BROCHURE-XXXX.doc
Vidéo VIDEO-XXXX.avi

Impressions :

Mise en plan de l'éclaté du safran
Brochure

BAC PRO E.D.P.I. / BEP RIPI	1406-EDP P 32	Session 2014	SUJET
Élaboration de documents techniques	Durée : 4 heures	Coefficient : Bac Pro 1 BEP 4	Page 1/14

DOSSIER DE PRESENTATION

GOUVERNAIL TRAWLER GT 54

Mise en situation

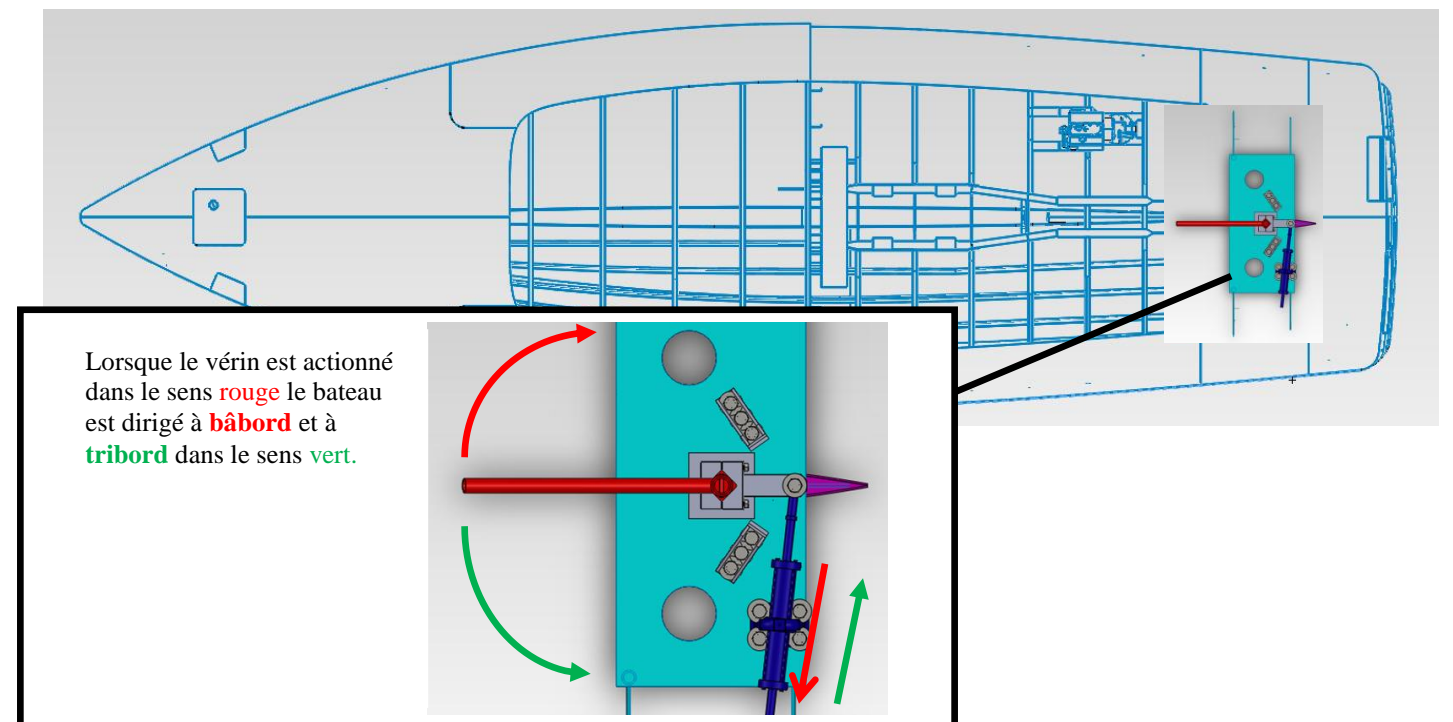
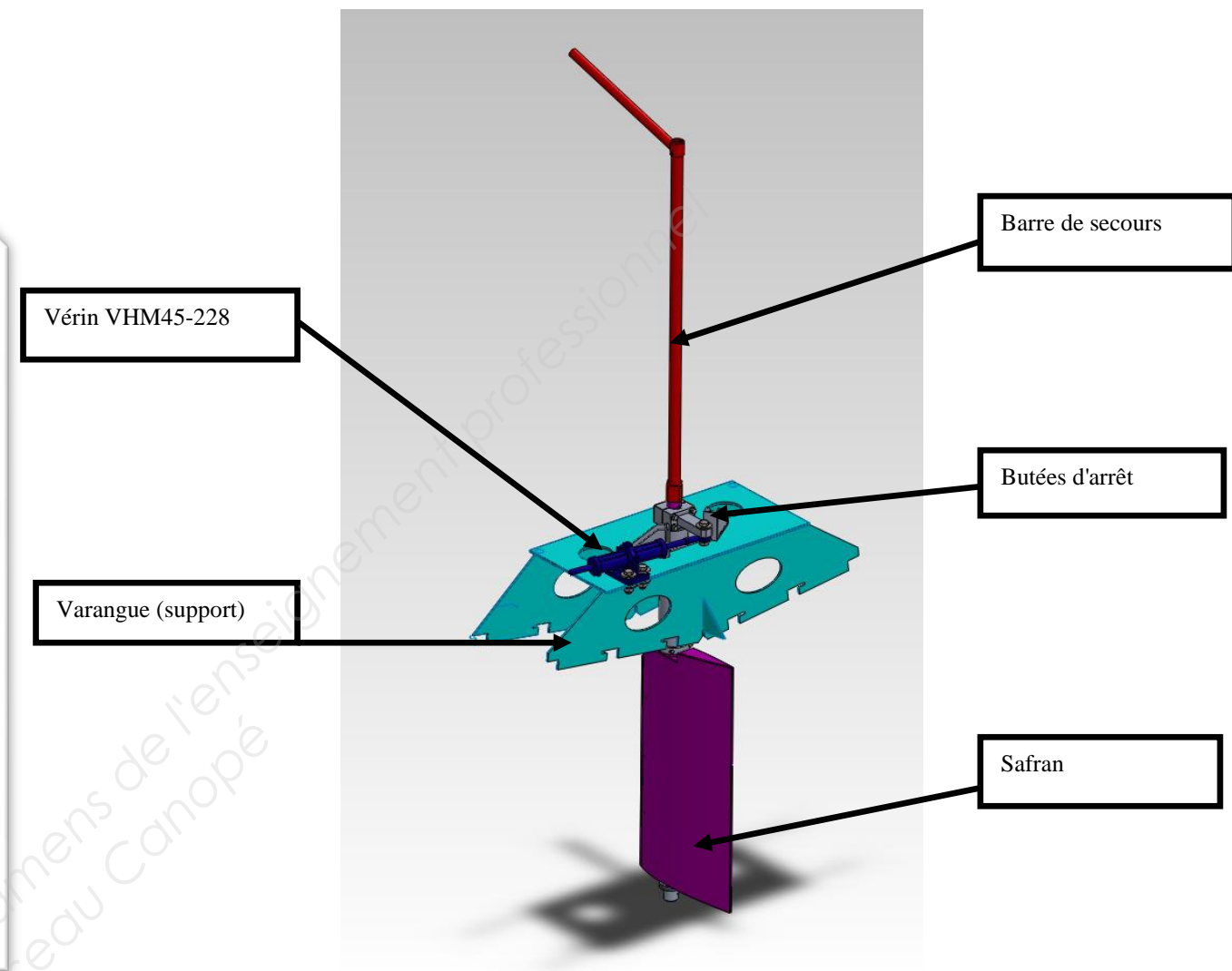


Réputé pour ses voiliers à coque aluminium, la société Garcia Yatching réalise en 2012 son premier Trawler transocéanique, le GT 54 (54 pieds). Cette réalisation d'envergure a été conçue avec les objectifs d'économie, de design et de confort.

Pour assurer le confort le gouvernail est équipé d'un système automatique, il permet ainsi de conserver la direction du bateau par rapport à un cap. La commande du gouvernail est réalisée par un vérin hydraulique VHM45-228. En cas de disfonctionnement, une barre de secours peut être installée.

Une présentation imagée se trouve avec le fichier *Trawler GT 54.ppt* (dossier C:\U32-UP2-2\2014) qu'il faut ouvrir pour pouvoir situer le gouvernail.

PRINCIPE DE FONCTIONNEMENT



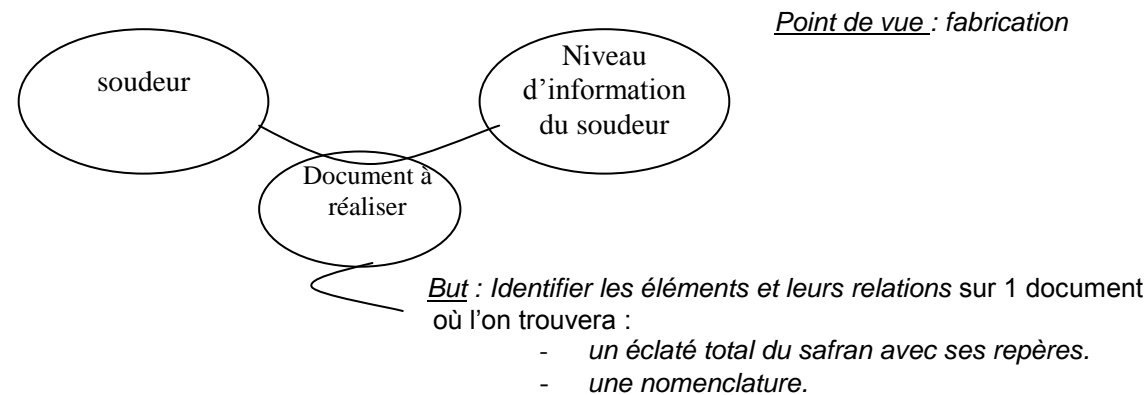
DOSSIER DE TRAVAIL

Le travail à réaliser est composé de deux tâches indépendantes l'une de l'autre.

1^{ère} Problématique

La société **GARCIA YACHTING** assure la réalisation du safran. Dans ce but, les soudeurs de la société ont besoin de l'assemblage, son éclaté et son dessin d'ensemble.

TACHE 1 : Réaliser un document destiné à l'atelier de soudage de la société GARCIA YACHTING




1A – REALISER L'ECLATE TOTAL DU SAFRAN

40 minutes
(temps conseillé)

A partir du fichier SAFRAN.sldasm, créer la configuration **Eclaté-Soudage**.
En respectant l'ordre établi de la procédure d'éclaté du tableau qui suit, et en vous aidant de la nomenclature DT02 et du document ressource 12/14 (caractéristiques d'un éclaté), réaliser l'**éclaté du safran**.

Critères :

- L'éclaté doit permettre l'identification de **tous les composants**
- Les **directions d'éclatement** ainsi que les **positions des pièces** devront respecter autant que possible les **axes principaux** et l'**ordre d'assemblage** de l'ensemble
- Visualisation **isométrique**, **pas de chevauchement** des pièces.

PROCEDURE D'ECLATE		
Nature de l'intervention : Soudage du safran		
N° opération	Désignation	Rep
1	Retirer le bordé de safran droit dans le sens -z	2
2	Retirer le bordé de safran gauche dans le sens +z	1
3	Retirer le couple 6 arrière safran dans le sens +y	9
4	Retirer le couple 6 avant safran dans le sens +y	8
5	Retirer le couple 5 arrière safran dans le sens +y	7
6	Retirer le couple 5 avant safran dans le sens +y	6
7	Retirer le couple safran 1 dans le sens -y	3
8	Retirer les 3 couples safran 2 dans le sens -y	5
9	Retirer le rond diamètre 30 dans le sens -x	4

Sauvegarder : dossier de sauvegarde : U32-UP2-2-2014-XXXX
Nom de fichier : SAFRAN-XXXX.sldasm

XXXX : numéro du candidat

1B - REALISER UNE MISE EN PLAN

Créer une mise en plan comprenant : une vue de l'éclaté ainsi qu'une nomenclature.

- Format **A3 Vertical** à partir du fichier **ECLATE_SAFRAN.slddrw** du répertoire
- **Echelle** au choix
- **Cartouche à compléter**

1B1 - Vue de l'éclaté :

25 minutes
(temps conseillé)

Critères :

- vue isométrique.
- mettre en place les axes principaux d'assemblage
- mettre en place les repères de pièces en accord avec les numéros de pièces :
 - police : ARIAL, taille : 3.5 mm
 - utilisation de soulignement, pas de bulles
 - respecter les alignements autant que possible

1B2 – Nomenclature de l'ensemble :

5 minutes
(temps conseillé)

Critères :

- Utiliser l'insertion automatique de nomenclature
 - Modifier les titres des colonnes, comme indiqué ci-dessous :
- | Rep. | Nbre | Désignation |
|------|------|-------------|
|------|------|-------------|
- Aligner à gauche le texte dans la colonne désignation et centrer celles de Repères et Nombres
 - Supprimer la colonne en trop
 - Ajuster la taille de la nomenclature, si nécessaire,
 - Inverser le sens de la nomenclature (les titres doivent être en bas)

Sauvegarder : dossier de sauvegarde : U32-UP2-2-2014-XXXX
Nom du fichier : ECLATE_SAFRAN-XXXX.slddrw

XXXX : numéro du candidat

1B3 – Imprimer la mise en plan selon les caractéristiques de l'imprimante.

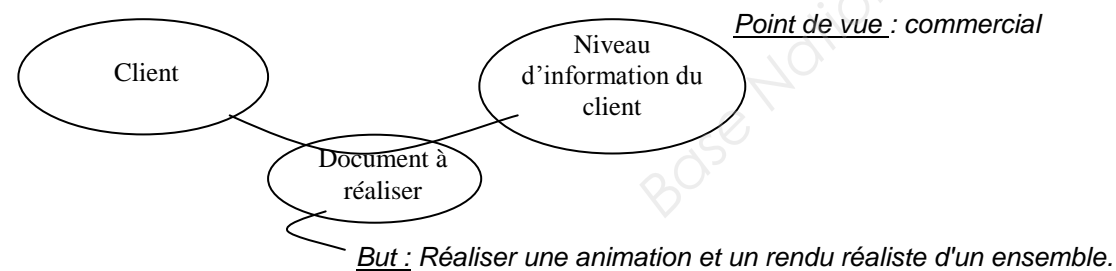
Critères :

- Faire apparaître le **numéro candidat** sur le document imprimé.

2^{ème} Problématique

Le service marketing de la **Société Garcia yachting**, fabricant du bateau, se déplace au salon NAUTIC pour présenter son Trawler avec un stand de vidéos animées et de brochures mises à la disposition des clients. Il est demandé de réaliser une animation de l'ensemble du gouvernail ainsi qu'un rendu à insérer dans la plaquette commerciale.

TACHE 2 : Réaliser un document destiné au service marketing du fabricant



2A - REALISER UNE VIDEO SUR L'ASSEMBLAGE DU GOVERNAIL :

2A1 – Réaliser l'éclaté partiel du gouvernail avec sa barre de secours : **1 heure** **(temps conseillé)**

A partir du fichier GOUVERNAIL GT 54.sldasm, (dossier C:\U32-UP2-2\2014) créer la configuration **Eclaté-vidéo**.

En respectant l'ordre établi par la gamme de démontage, et en vous aidant de la nomenclature, réaliser l'**éclaté du gouvernail**.

Critères :

- L'éclaté doit permettre l'identification de **tous les composants cités dans la gamme de démontage**
- Les **directions d'éclatement** ainsi que les **positions des pièces** devront respecter autant que possible les **axes principaux** et l'**ordre de démontage** de l'ensemble

GAMME DE DEMONTAGE		
N° opération	Désignation	Rep
1	Retirer la barre suivant l'axe +y	14
2	Retirer la rallonge basse suivant l'axe +y	13
3	Retirer les 4 vis ISO 4162	24
4	Retirer la vis iso 4014 suivant +y	20
5	Retirer l'écrou 4034 suivant -y	21
6	Retirer la partie 1 du bras de mèche suivant +x	7
7	Retirer la partie 2 du bras de mèche suivant -x	6
8	Retirer la clavette suivant le +x	5
9	Retirer l'ensemble safran suivant -y	11-12-9-8-23-10
10	Retirer les 4 vis iso 4014 M12-70 qui fixent le vérin suivant +y	19
11	Retirer les 4 écrous 7089-14 qui fixent le vérin suivant -y	22
12	Retirer les 4 rondelles d'appui (coté vis) qui fixent le vérin suivant +y	17
13	Retirer les 4 rondelles d'appui (coté écrou) qui fixent le vérin suivant -y	17
14	Retirer le vérin VHM45-228	15
15	Retirer les 6 vis des butées suivant +y	22
16	Retirer les butées suivant leurs directions	16

Sauvegarder : dossier de sauvegarde : U32-UP2-2-2014-XXXX
Nom de fichier : GOUVERNAIL-XXXX

XXXX : numéro du candidat

2A2 - Réaliser une vidéo de l'éclaté :

15 minutes
(temps conseillé)

A partir des « fiches procédure » (Doc ressource 12/14), réaliser la vidéo permettant de visualiser l'animation de l'éclaté (éclatement et rassemblement) réalisé à la question 2A.

Sauvegarder : dossier de sauvegarde U32-UP2-2-2014-XXXX
Nom : Eclaté-vidéo-XXXX.avi

2B REALISER UN RENDU REALISTE


35 minutes
(temps conseillé)


A partir du fichier assemblage **gouvernail(pontarriere).sldasm** (dossier informatique) représentant le gouvernail sur le pont arrière, modifier les **composants visibles** suivant les critères suivants.

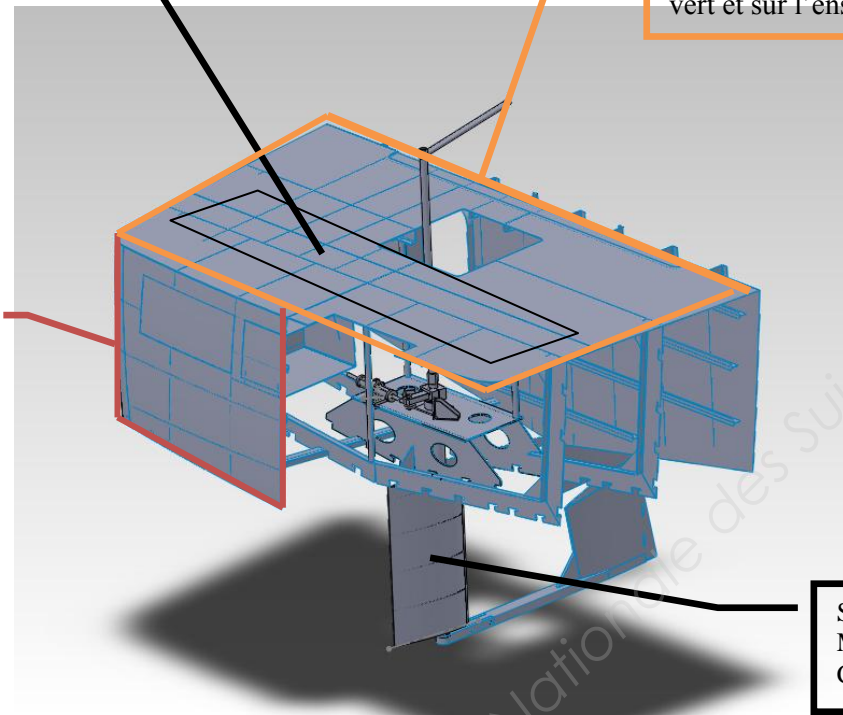
2B1 – Assigner des textures aux surfaces des pièces suivantes et un décalque :

Charte graphique :

Emplacement du décalque
« Garcia » à partir du fichier
« logo »

Pont arrière :
Bois/ Organique/Revetementsol/
plancherlamine
 (cliquer carré
vert et sur l'ensemble du pont)

Coque et bras de secours :
Metal/Alu/ Bruni
Couleur : gris

(cliquer pièce jaune)



Safran :
Metal/Alu/Brossé
Couleur : Noir

2B2 – Réaliser et enregistrer un rendu afin de l'insérer dans une composition.

Charte graphique :

- rendu sans ombres (Réglages au choix)
- scène : standard

Critères :

- format : JPEG
- taille : 800x600

Sauvegarder : dossier de sauvegarde U32-UP2-2-2014-XXXX
Nom : RENDU-XXXX.jpeg

XXXX : numéro du candidat

2C - INSERER LE RENDU DANS UNE COMPOSITION

20 minutes
(temps conseillé)

Critères :

- Document type traitement de texte : WORD
- format A3

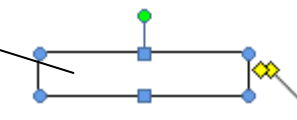
2C1 : Insérer le fichier de rendu dans la composition ouverte.

A partir du fichier « Brochure », insérer le rendu réaliste dans l'emplacement indiqué.

Charte graphique :

- Taille de l'image dans l'insertion au choix
- Compléter les encadrés permettant d'associer les légendes aux ensembles correspondantes :
le pont arrière, le vérin, le safran, la barre de secours en remplissant l'encadré suivant et en déplaçant le point jaune vers la zone concernée

NOM ENSEMBLE



Point à déplacer

Sauvegarder : dossier de sauvegarde U32-UP2-2-2014-XXXX
Nom : Brochure-XXXX

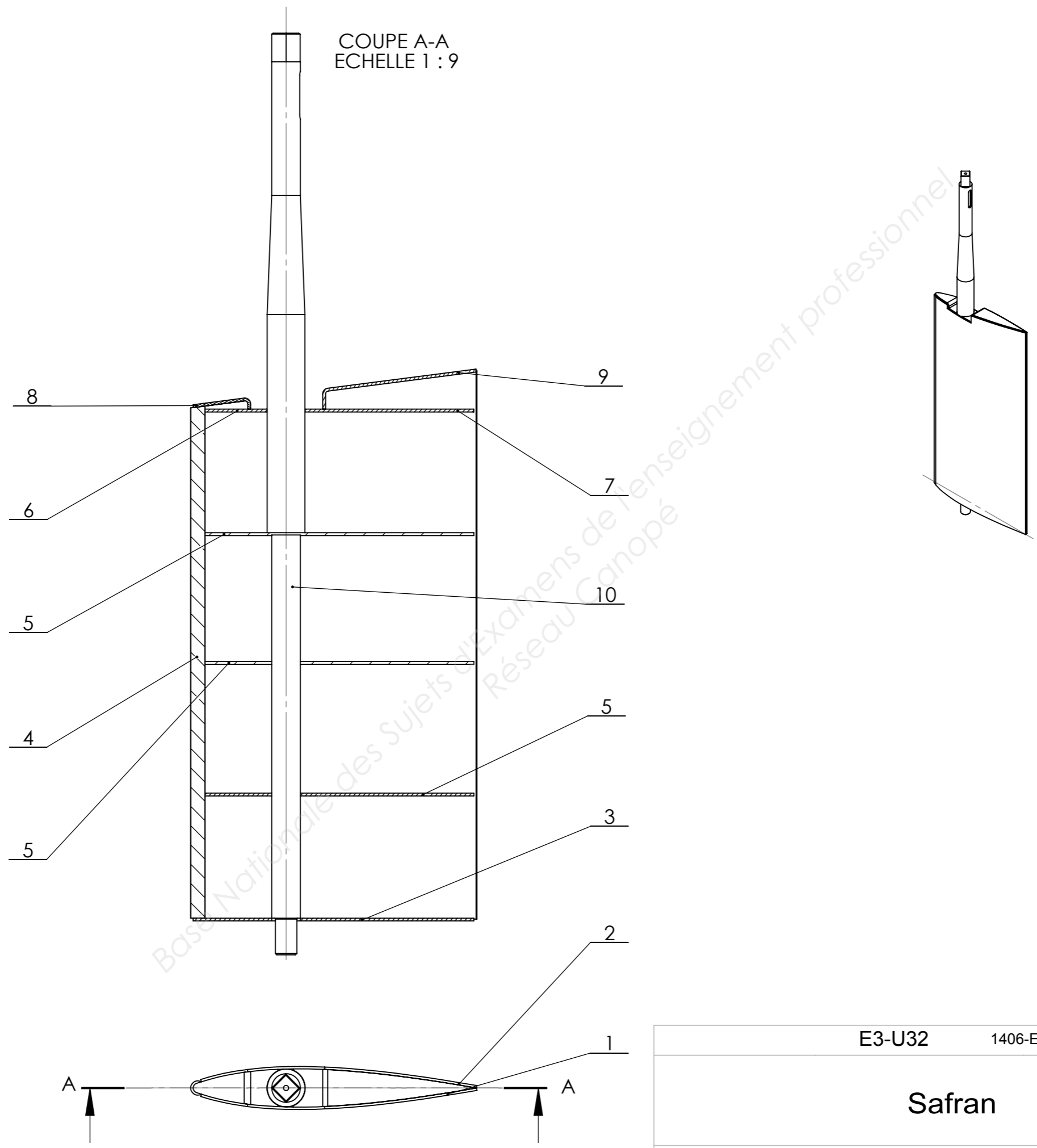
XXXX : numéro du candidat

2C2 : Imprimer la composition selon les caractéristiques de l'imprimante.

DOSSIER TECHNIQUE

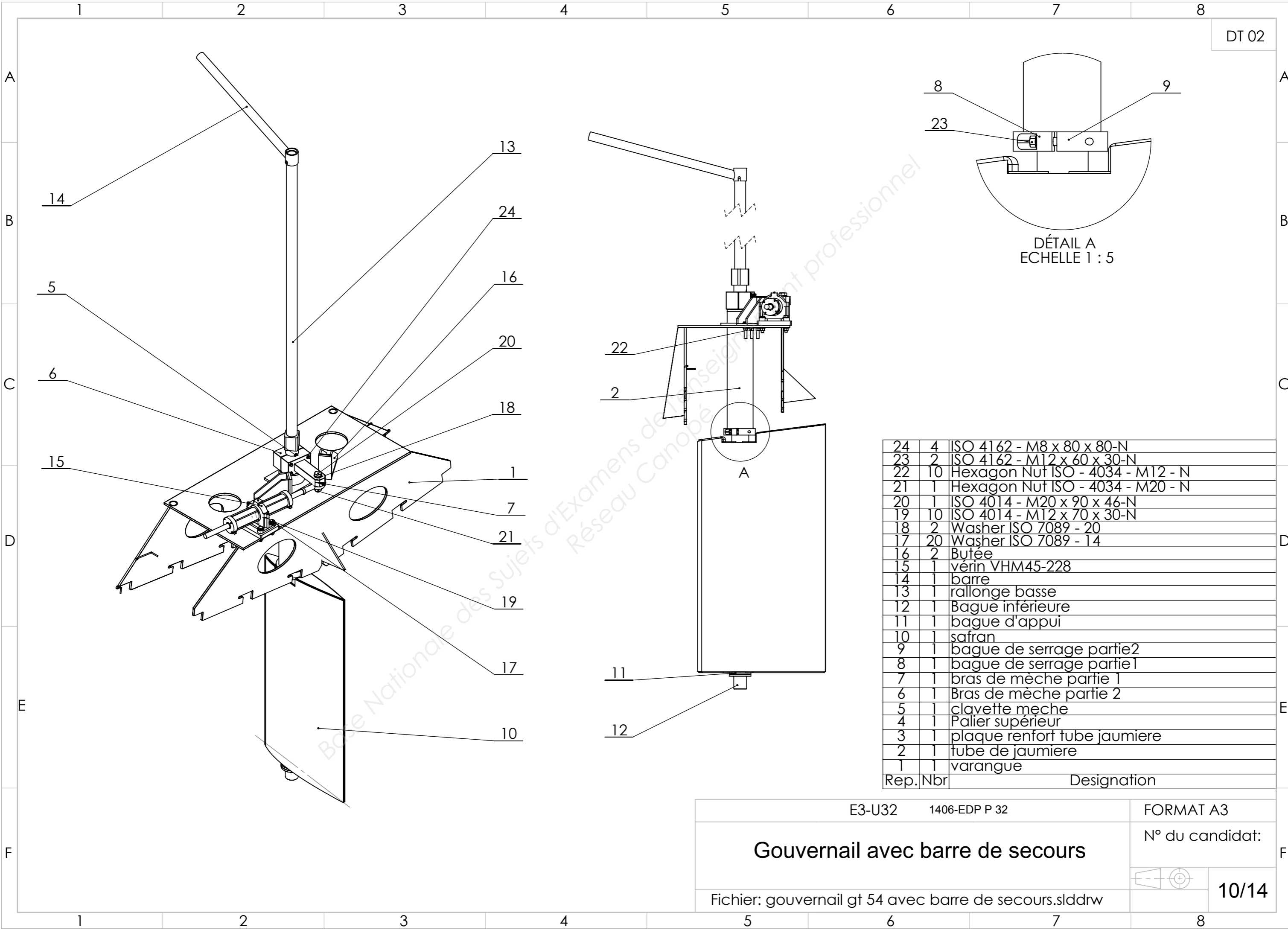
Base Nationale des Sujets d'Examens de l'enseignement professionnel
Canopé

COUPE A-A
ECHELLE 1 : 9



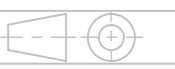
10	1	mèche de safran
9	1	Couple 6 arriere safran
8	1	Couple 6 avant safran
7	1	Couple 5 arriere safran
6	1	Couple 5 avant safran
5	3	Couple 2 safran
4	1	Rond diametre 30
3	1	Couple 1 safran
2	1	Bordé safran droit
1	1	Bordé safran gauche
Rep.	Nbr.	Désignation

E3-U32	1406-EDP P 32	FORMAT A3
Safran		N° du candidat:
		9/14
Fichier: safran.sldrw		



DÉTAIL A
Echelle 1 : 5

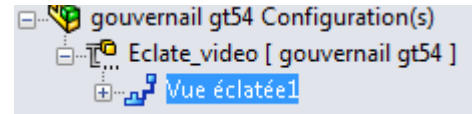
24	4	ISO 4162 - M8 x 80 x 80-N
23	2	ISO 4162 - M12 x 60 x 30-N
22	10	Hexagon Nut ISO - 4034 - M12 - N
21	1	Hexagon Nut ISO - 4034 - M20 - N
20	1	ISO 4014 - M20 x 90 x 46-N
19	10	ISO 4014 - M12 x 70 x 30-N
18	2	Washer ISO 7089 - 20
17	20	Washer ISO 7089 - 14
16	2	Butée
15	1	vérin VHM45-228
14	1	barre
13	1	rallonge basse
12	1	Bague inférieure
11	1	bague d'appui
10	1	safran
9	1	bague de serrage partie 2
8	1	bague de serrage partie 1
7	1	bras de mèche partie 1
6	1	Bras de mèche partie 2
5	1	clavette meche
4	1	Palier supérieur
3	1	plaque renfort tube jaumiere
2	1	tube de jaumiere
1	1	varangue
Rep. Nbr		Designation

E3-U32	1406-EDP P 32	FORMAT A3
Gouvernail avec barre de secours		N° du candidat:
		
Fichier: gouvernail gt 54 avec barre de secours.slddrw		10/14

DOSSIER RESSOURCES

FICHE DE PROCEDURE SOLIDWORKS
REALISATION D'UNE VIDEO

Etape 1 – Ouvrir le fichier Assemblage « *gouvernail gt54-XXXX.sldasm* », puis développer la configuration **Eclaté-vidéo**.



Etape 2 – Cliquer droit sur « Vue éclatée » puis sur « Rassembler »

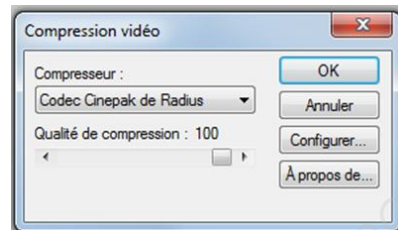
Etape 3 – Cliquer droit sur « Vue éclatée » puis sur « Animer l'éclaté », l'interface suivante apparaît :



Etape 4 – Sélectionner la vitesse d'animation (1/2)

Etape 5 – Enregistrer l'animation

Etape 6 – Dans le menu déroulant « Saisir à partir de », sélectionner « Ecran Solidworks ». Vérifier que la sélection proposée correspond à « 7,5 images par seconde ». Dans « proportions perso », sélectionnez « 4 :3 ». Nommer le fichier ECLATE-VIDEO-XXXX. Dans le menu déroulant « type », sélectionner « Codec Cinepack de radius », sélectionner la qualité à « 100 »



Etape 7 – Cliquer sur « Enregistrer »

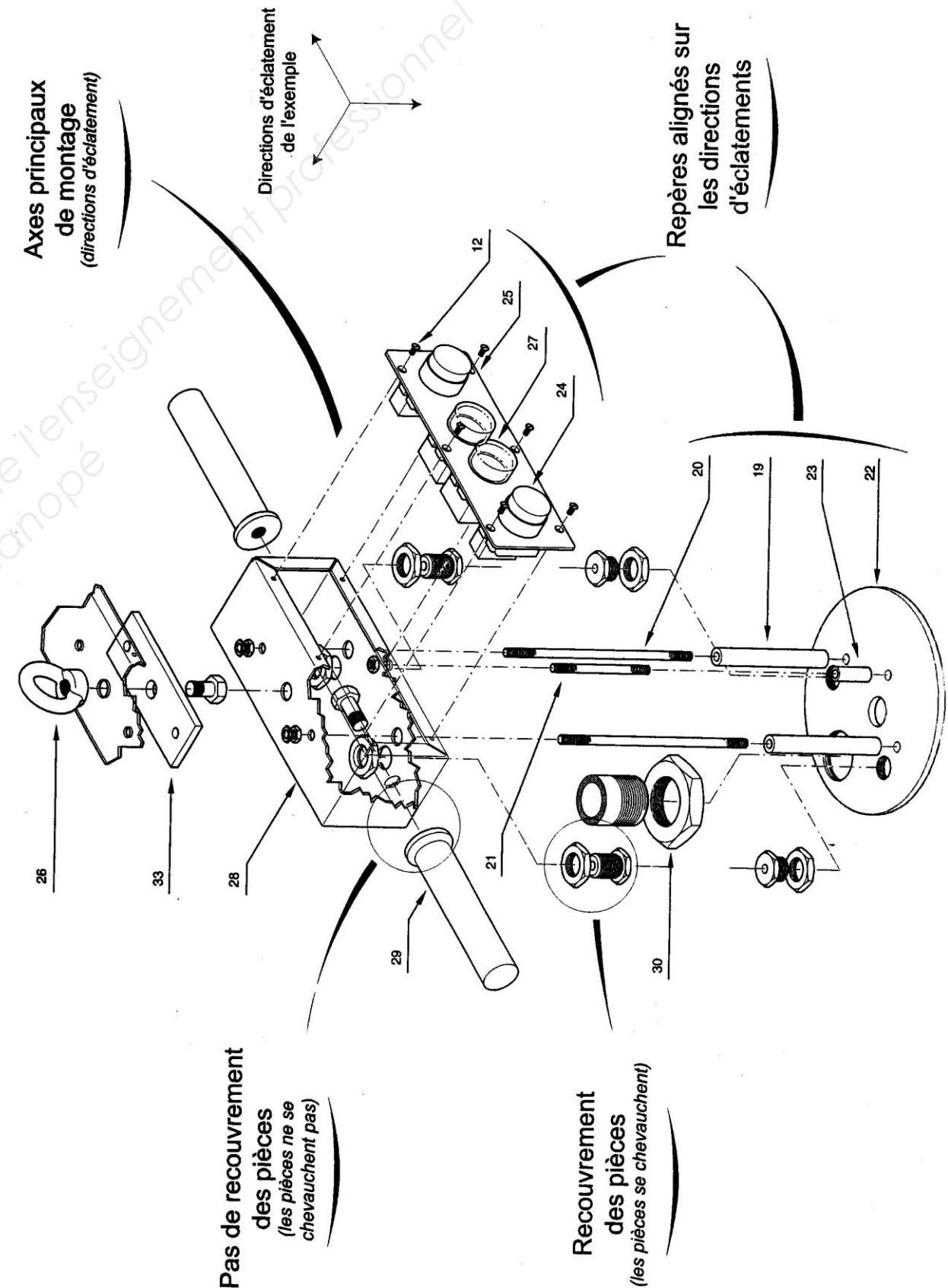
Une fenêtre « Compression vidéo » s'ouvre.

Etape 8 – Dans la fenêtre « Compression vidéo », choisir « Trames complètes »

L'animation s'affiche à l'écran et le fichier vidéo se crée.

Etape 9 – Pour vérifier l'enregistrement et visualiser la vidéo, sortir de Solidworks et lancer le fichier « ECLATE-VIDEO-XXXX.avi » depuis le dossier U32-UP2-2-2014-XXXX

Caractéristiques d'un éclaté :



DANS CE CADRE

Académie :	Session :
Examen :	Série :
Spécialité/option :	Repère de l'épreuve :
Epreuve/sous épreuve :	
NOM :	
(en majuscule, suivi s'il y a lieu, du nom d'épouse)	
Prénoms :	N° du candidat
Né(e) le :	(le numéro est celui qui figure sur la convocation ou liste d'appel)

NE RIEN ECRIRE

Note :

Il est interdit aux candidats de signer leur composition ou d'y mettre un signe quelconque pouvant indiquer sa provenance.

FICHE DE PROCÉDURE

MISE EN ŒUVRE DU SYSTEME

Matériel et LogicielDÉBUT DE SESSION

- mettre sous tension les périphériques et le micro ordinateur,
- renommer le dossier U32-UP2-2-2014 de C : \ en U32-UP2-2-2014-XXXX
(XXXX : n° du candidat).

SESSION DE TRAVAIL

Le candidat est responsable de la sauvegarde régulière de son travail dans le dossier U32-UP2-2-2014-XXXX.

FIN DE SESSION

- effectuer les impressions demandées,
- vérifier la présence des fichiers du travail produit dans le dossier **U32 – 2014 – XXXX**,
- appeler le surveillant correcteur pour :
 - enregistrer le contenu de U32-UP2-2-2014-XXXX sur un support externe,
 - vérifier et certifier le transfert correct sur le support externe,
 - émarger la « fiche de suivi ».

Fichiers sauvegardés :

Dossier : U32-UP2-2-2014-XXXX
Fichiers :

Impressions :

Les documents imprimés seront agrafés à cette copie

NE RIEN ÉCRIRE DANS CETTE PARTIE

Fiche de suivi

A remplir par le surveillant-correcteur

DÉBUT DE SESSION

- Mise sous tension
- Renommer le dossier

INCIDENTS

N° du candidat :

.....

DEROULEMENT

- 1A Réaliser l'éclaté total du safran
- 1B Réaliser une mise en plan
 - Vue de l'éclaté
 - Nomenclature de l'ensemble
- 2A Réaliser une vidéo sur l'assemblage
 - Réaliser l'éclaté partiel
 - Réaliser une vidéo de l'éclaté
- 2B Réaliser un rendu réaliste
- 2C Insérer le rendu dans une composition

FIN DE SESSION

- effectuer les impressions demandées,
- vérifier la présence des fichiers du travail produit dans le dossier **U32 – 2014 – XXXX**,
- appeler le surveillant correcteur pour :
 - enregistrer le contenu de U32-UP2-2-2014-XXXX sur un support externe,
 - vérifier et certifier le transfert correct sur le support externe,
 - émarger la « fiche de suivi ».

NE RIEN ÉCRIRE DANS CETTE PARTIE

NE RIEN ÉCRIRE DANS CETTE PARTIE

FICHE BAREME : Élaboration de documents techniques

Elaboration du projet : Durée 4h – UP 2-2 coefficient 4 (notation sur 200)

U 32 coefficient 1

Tâches	Points sur 200	
1A REALISER L'ECLATE TOTAL DU SAFRAN	___/50	___/200
1B REALISER UNE MISE EN PLAN		
1B1 Vue de l'éclaté	___/25	
1B2 Nomenclature de l'ensemble	___/5	
2A REALISER UNE VIDEO SUR L'ASSEMBLAGE DU GOUVERNAIL		
2A1 Réaliser l'éclaté partiel du gouvernail avec sa barre de secours	___/60	
2A2 Réaliser une vidéo de l'éclaté	___/15	
2B REALISER UN RENDU REALISTE	___/30	
2C INSERER LE RENDU DANS UNE COMPOSITION	___/15	
TOTAL	___/200	