



**LE RÉSEAU DE CRÉATION
ET D'ACCOMPAGNEMENT PÉDAGOGIQUES**

**Ce document a été mis en ligne par le Canopé de l'académie de Montpellier
pour la Base Nationale des Sujets d'Examens de l'enseignement professionnel.**

Ce fichier numérique ne peut être reproduit, représenté, adapté ou traduit sans autorisation.

BREVET D'ÉTUDES PROFESSIONNELLES MAINTENANCE DES SYSTÈMES ÉNERGÉTIQUES ET CLIMATIQUES	SESSION 2014
ÉPREUVE E.P 1 : PRÉPARATION D'ACTIVITÉS PROFESSIONNELLES	UNITÉ UP1
DOSSIER RÉPONSE	3H COEF. 4

DOSSIER RÉPONSES CANDIDAT

Documents à rendre :

**Les candidats doivent uniquement rendre le dossier réponse.
Le dossier réponses - 13 PAGES - sera agrafé dans une copie anonymée
afin que la correction se fasse sans le dégrafer.**

BREVET D'ÉTUDES PROFESSIONNELLES MAINTENANCE DES SYSTÈMES ÉNERGÉTIQUES ET CLIMATIQUES	SESSION 2014
ÉPREUVE E.P 1 : PRÉPARATION D'ACTIVITÉS PROFESSIONNELLES	UNITÉ UP1
DOSSIER RÉPONSE	3H COEF. 4

Questions	Page	Dossier sujet	Dossier réponses	Temps	Note
1	3 / 13	Alimentation eau froide	DR 1 à DR 4	30 min	/ 20
2	5 / 13	Adoucisseur	DR 5 à DR 8	20 min	/ 10
3	6/ 13	Circulateur	DR 9 à DR 11	30 min	/ 20
4	10/13	Le pot d'injection	DR 12 et DR 13	20 min	/ 10
5	11/13	Le vase d'expansion	DR 14 et DR 15	20 min	/ 10
6	12/13	Le groupe de sécurité	DR 16	20 min	/ 10
7	13/13	La vanne trois voies	DR 17	30 min	/ 20

Note / 20	/ 100
----------------------------	--------------

BREVET D'ÉTUDES PROFESSIONNELLES MAINTENANCE DES SYSTÈMES ÉNERGÉTIQUES ET CLIMATIQUES	SESSION 2014
ÉPREUVE E.P 1 : PRÉPARATION D'ACTIVITÉS PROFESSIONNELLES	UNITÉ UP1
DOSSIER RÉPONSE	3H COEF. 4

1 – ALIMENTATION EAU FROIDE

....

/ 20 Pts

a) Document réponse : DR 1

...../ 6 pts

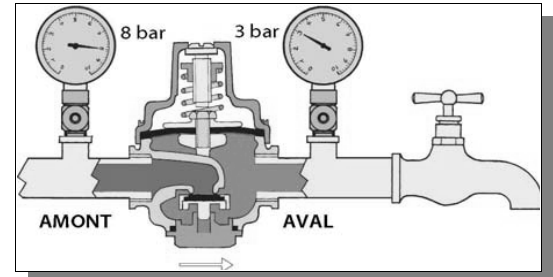
Nom des organes identifiés et fonctions des organes .

Repère	Identification (0,5 pt x 4)	Fonction (1 pt x 4)
1
2
3
4

b) Document réponse DR 2

.... / 6 pts

- nom de l'organe sur lequel intervenir
- nom des outil(s) utilisés
- description de la procédure (mode opératoire)
- description de l'état des vannes (ouverture/fermeture) pendant le réglage



Nom de l'organe à régler (1 pt)	Outillage utilisé pour le réglage (1 pt)	Description précise de l'opération effectuée (2 pts)	État des vannes d'isolement pour effectuer ce réglage (2 pts)
.....	AMONT : AVAL :

c) Document réponse DR 3

...../ 4 Pts



RELEVÉ DES COMPTEURS (exemplaire client)	COMPTEUR 1 CIRCUIT.....	COMPTEUR 2 CIRCUIT.....
RELEVÉ DE LA CONSOMMATION (litres)

Relevé des valeurs de consommation d'eau en chaufferie . (2 pts)

Justification : (2 pts)

le compteur 1 est celui placé sur le circuitcar.....

le compteur 2 est celui placé sur le circuitcar.....

d) Document réponse DR 4

...../ 4 Pts

Nom du circuit sur lequel est placé le disconnecteur : (1 pt)

Le disconnecteur est-il correctement placé ? Justification (2 pts)

L'écoulement d'eau après desserrage du raccord amont met en évidence (1 pt)

BREVET D'ÉTUDES PROFESSIONNELLES MAINTENANCE DES SYSTÈMES ÉNERGÉTIQUES ET CLIMATIQUES	SESSION 2014
ÉPREUVE E.P 1 : PRÉPARATION D'ACTIVITÉS PROFESSIONNELLES	UNITÉ UP1
DOSSIER RÉPONSE	3H COEF. 4

2 – ADOUCISSEUR D'EAU

..... / 10 points

a) Document réponse DR 5

...../ 5 pts

Nom des 5 organes numérotés, et fonctions de ces organes

Repère	Identification (0,5 pt / repère)	Fonction des organes (0,5 pt / Fonction)
1
2
3
4	ADOUCCISSEUR	.Appareil qui permet de réduire la dureté de l'eau
5
6

b) Document réponse DR 6 & DR 7

...../ 3 Pts

DR 6 : (1pt)

La mesure du TH met en évidence :

.....

DR 7 (2pts)

Description en langage technique de la qualité de l'eau d'après la valeur de son TH ;



DE 0 A 7° f	DE 7 A 15 ° f	DE 15 A 25 ° f	DE 25 A 42 ° f	Supérieur 42°f
.....

C) Document réponse DR 8

... / 2 pts

Mode opératoire de remplacement de la cartouche filtrante.

- 1 :
- :
- :
- :
- :
- :

3 - CIRCULATEUR DE CHAUFFAGE

..... / 20 points

a) document réponse DR 9

...../ 10 Pts

- Débit (calcul détaillé) de la pompe de chauffage :

(3 pts)

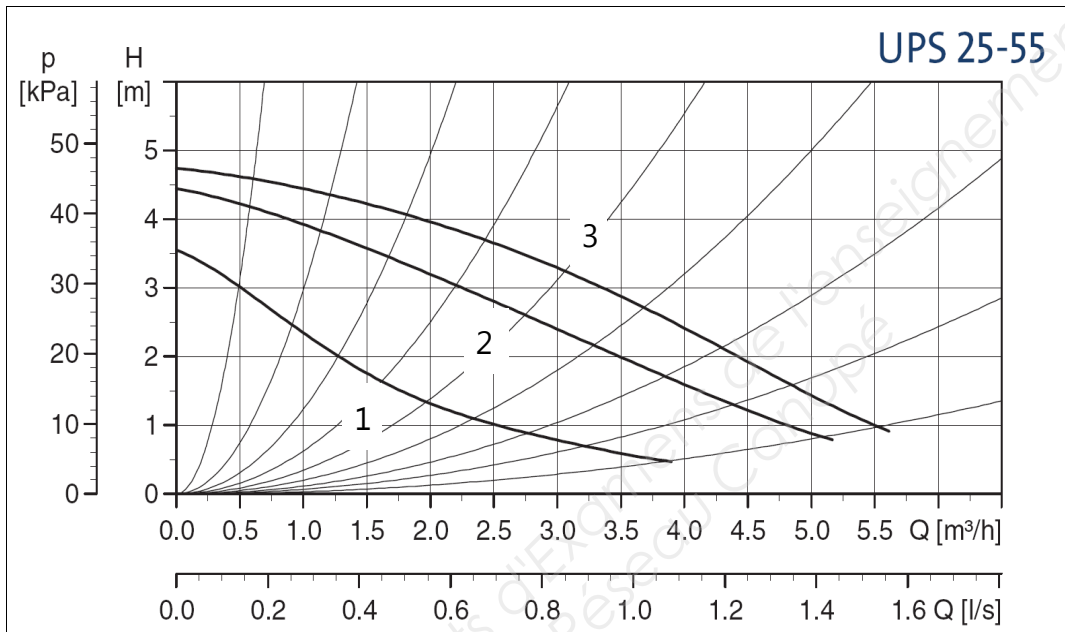
.....m³ /h

- HMT de la pompe existante pour ce débit :
 - tracé sur l'abaque le point de fonctionnement .
 - indication HMT :m CE

(1 pt)

(1 pt)

COURBE CARACTÉRISTIQUES DE LA POMPE EN PANNE



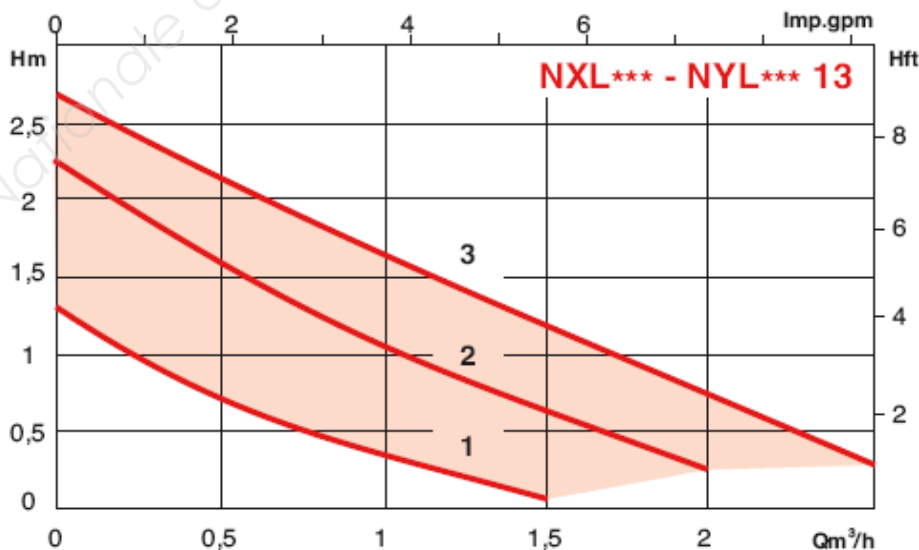
- Sélection du circulateur le plus adapté à la situation :

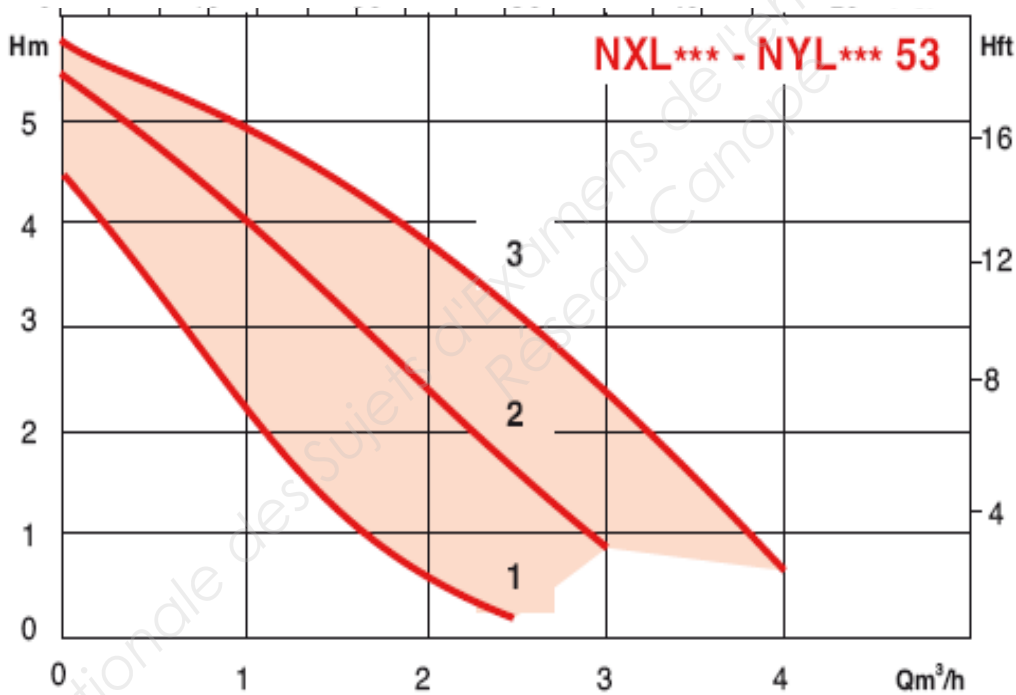
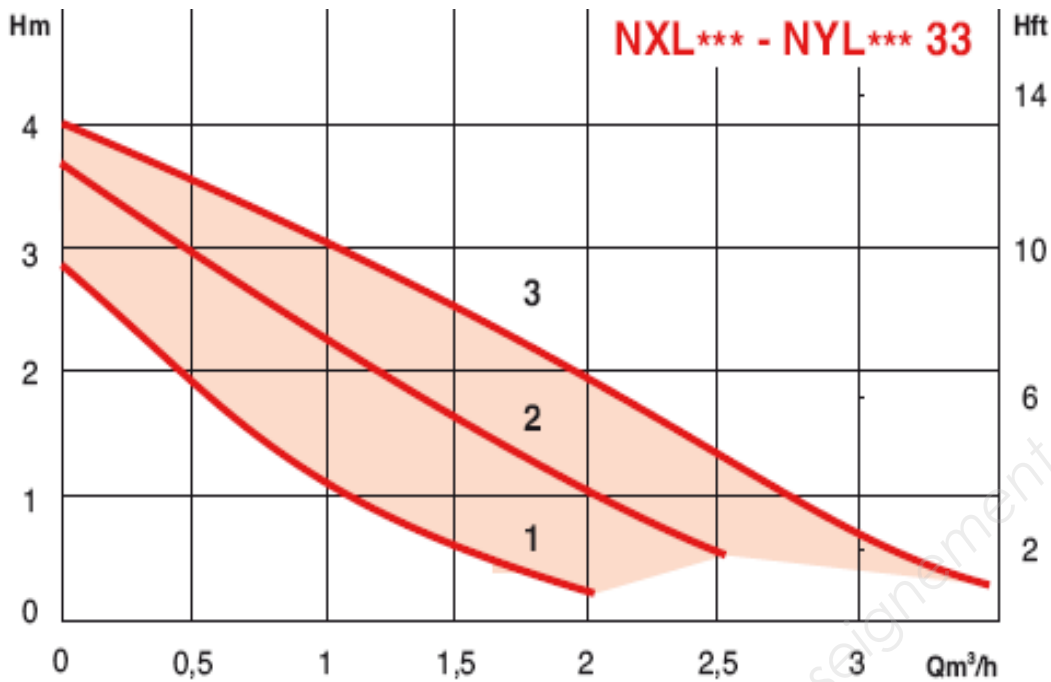
- tracer sur la courbe du point de fonctionnement

(3 pts)

- identification de la pompe sélectionnée :

(2 pts)





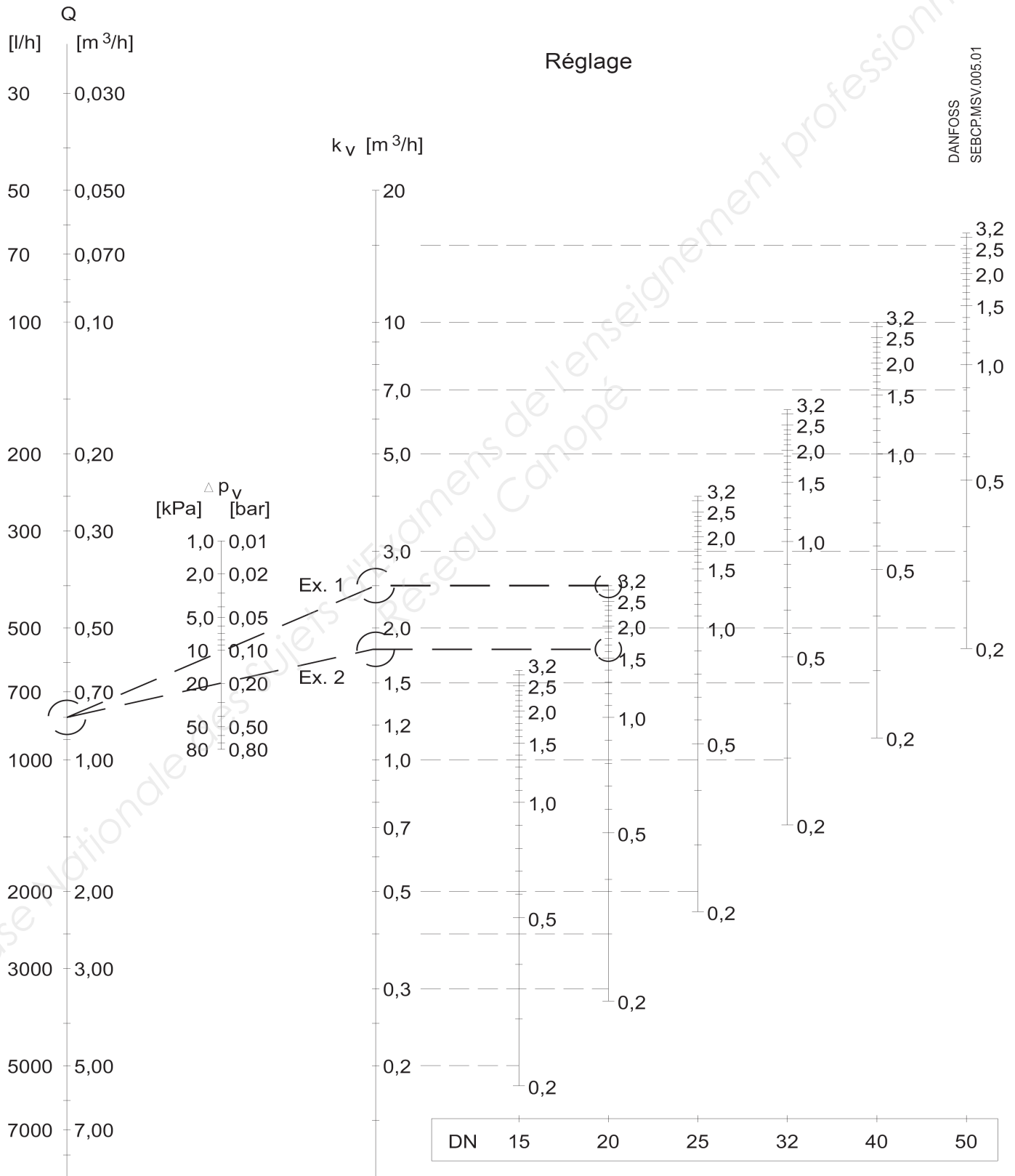
b) document réponse DR 10

...../ 6 Pts

- Calcul de l'excès de pression :mCE **(2 pts)**
- Conversion de cette valeur en bar :bar **(2 pts)**
- Valeur de réglage de la vanne :
 - tracer sur le diagramme **(1 pt)**
 - position du robinet : **(1 pt)**

Une ligne droite qui relie les échelles des valeurs de débit, la pression différentielle et le kv, sert de relais entre ces différentes valeurs.

Une ligne horizontale au départ des valeurs kv calculées indique la position de réglage pour chaque dimension de vanne.



BREVET D'ÉTUDES PROFESSIONNELLES MAINTENANCE DES SYSTÈMES ÉNERGÉTIQUES ET CLIMATIQUES	SESSION 2014
ÉPREUVE E.P 1 : PRÉPARATION D'ACTIVITÉS PROFESSIONNELLES	UNITÉ UP1
DOSSIER RÉPONSE	3H COEF. 4

c) Document réponse DR 11

...../ 4 Pts

Mode opératoire de purge du circulateur :

(2 pts)

.....

.....

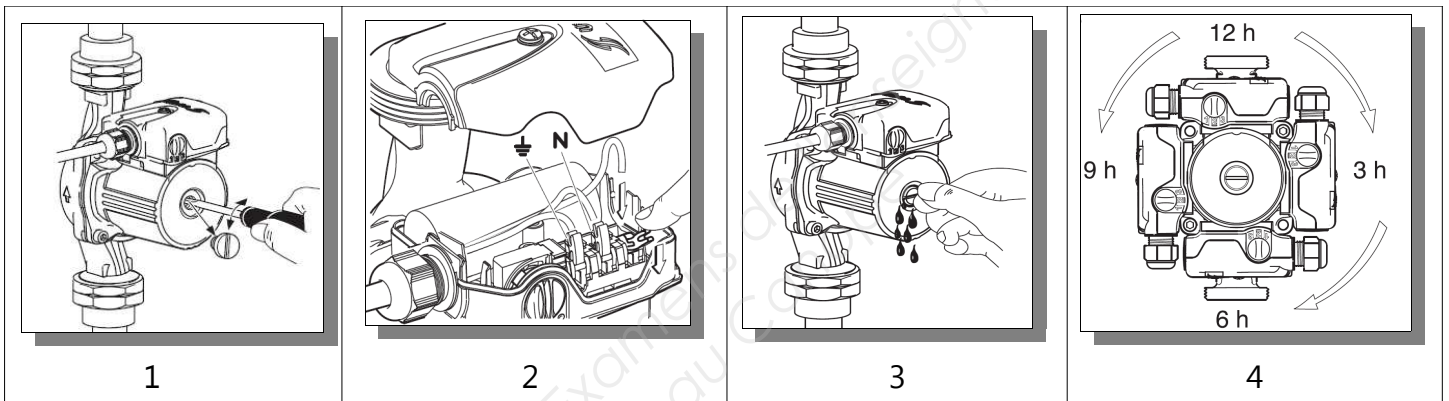
.....

.....

L'image qui correspond est la n° :

(2pts)

DR 11



4 - LE POT D'INJECTION

...../ 10 points

Document réponse DR 12

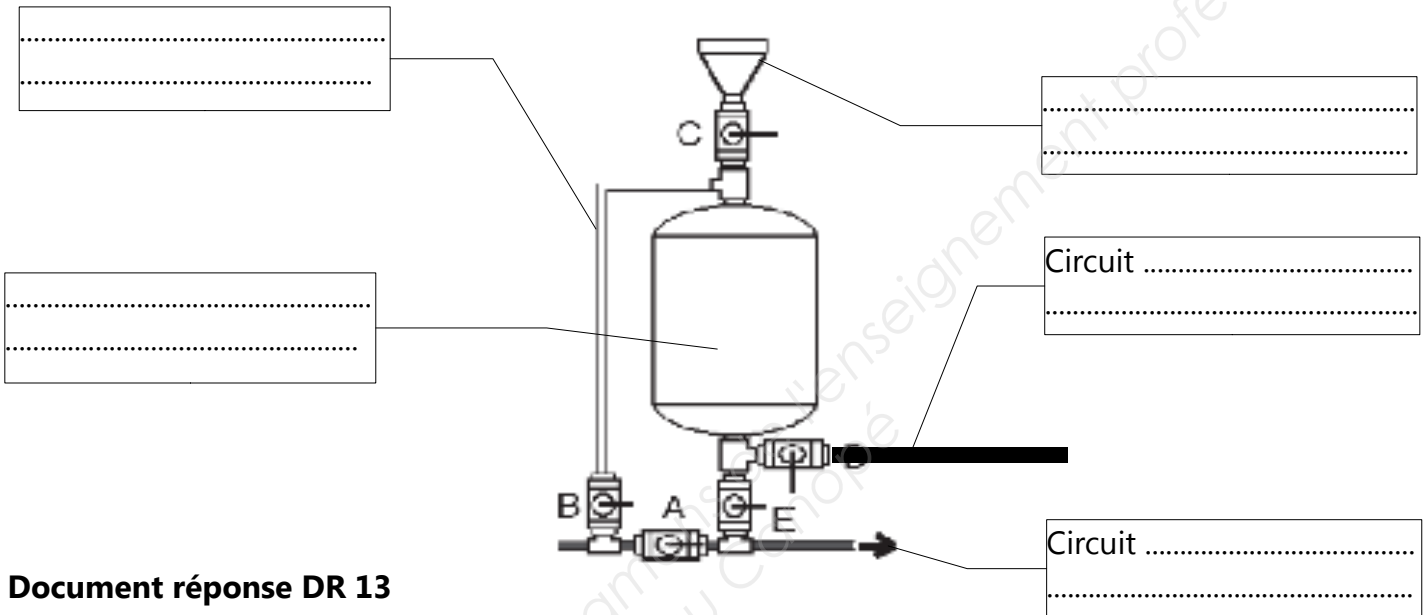
a) Rôle du pot d'injection :

(2 pts)

.....

b) Identification des organes du pot :

(2,5 pts)



Document réponse DR 13

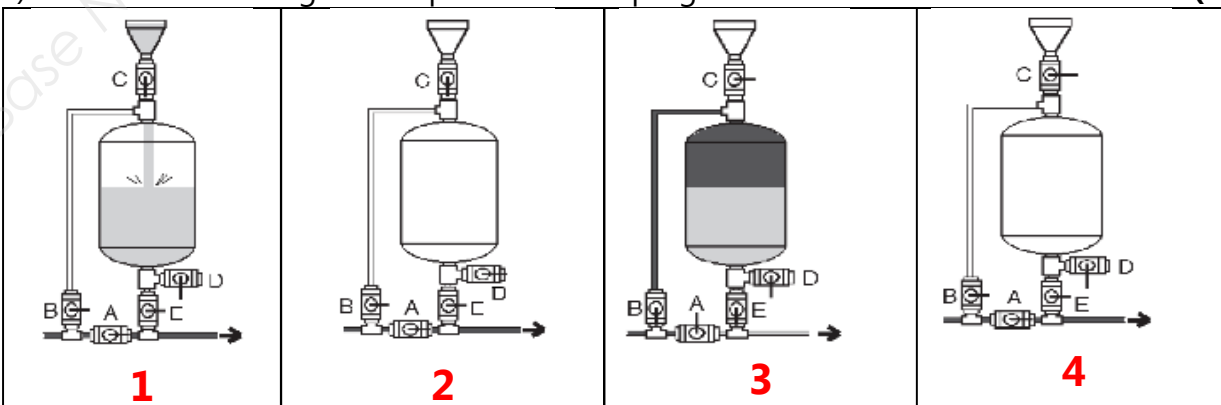
c) Mode opératoire de purge du pot d'injection :

(4 pts)

Vannes	Ouverte	Fermée
A		
B		
C		
D		
E		

d) le numéro de l'image correspondante à la purge est le

(1,5 pt)

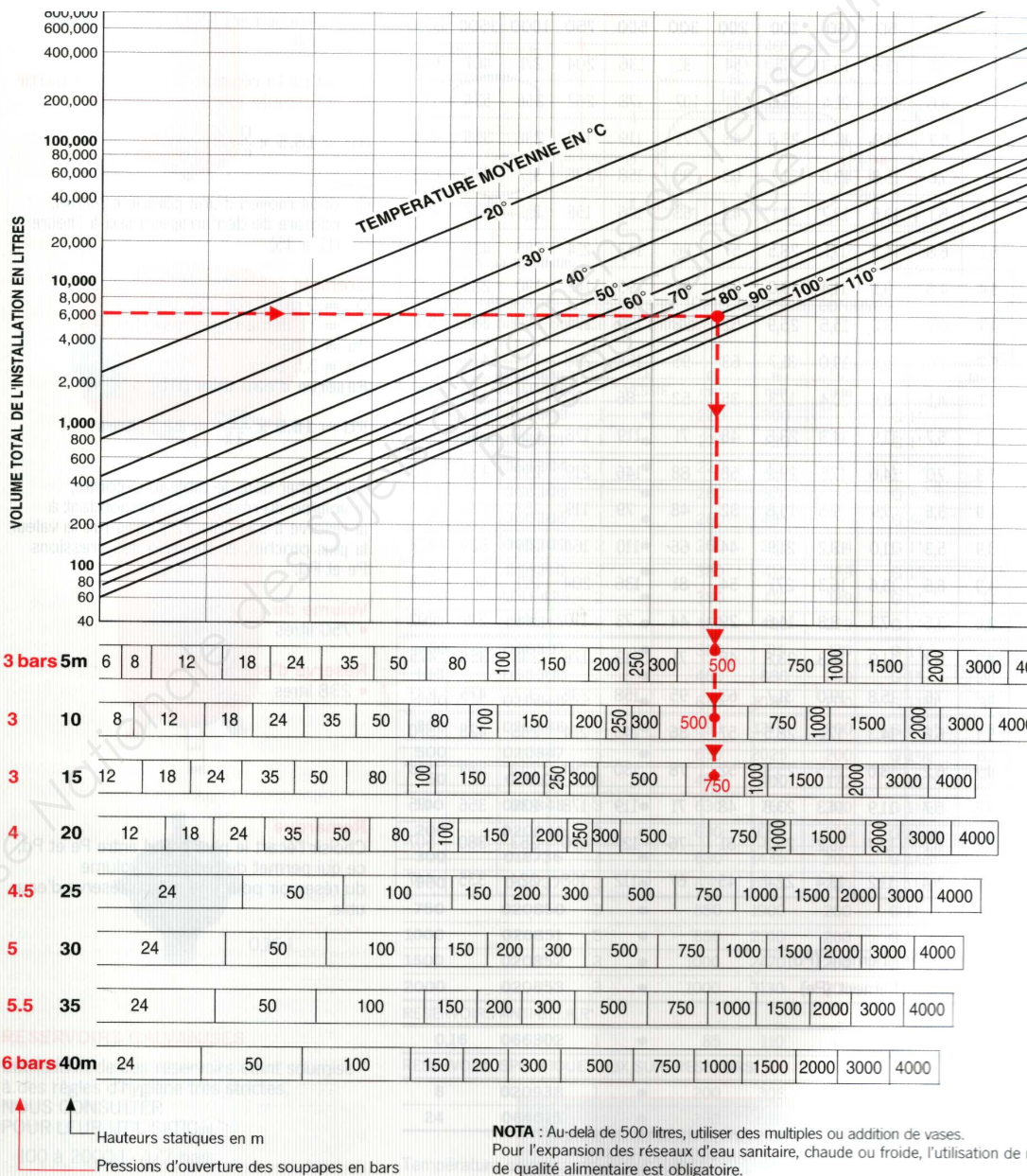


5 - LE VASE D'EXPANSION CHAUFFAGE

...../ 10 points

document réponse DR 14

- a) la température moyenne fournie par le générateur est de : = **(1 pt)**
- b) la pression de tarage des soupapes de sécurité est de **(1 pt)**
- c)-Tracer sur l'abaque du constructeur le nouveau vase d'expansion chauffage. **(4 pt)**
- d)-Sélection sur l'abaque du fabricant le nouveau vase d'expansion chauffage **(4 pt)**



BREVET D'ÉTUDES PROFESSIONNELLES MAINTENANCE DES SYSTÈMES ÉNERGÉTIQUES ET CLIMATIQUES	SESSION 2014
ÉPREUVE E.P 1 : PRÉPARATION D'ACTIVITÉS PROFESSIONNELLES	UNITÉ UP1
DOSSIER RÉPONSE	3H COEF. 4

6 - LE GROUPE DE SÉCURITÉ

...../ 10 points

Document réponse DR 16

a)- Les quatre fonctions du groupe de sécurité sont :

(2 pts)

-
-
-
-

b)- la pression de tarage du groupe de sécurité du ballon d'eau chaude sanitaire est de

(2 pts)

c)- les EPI nécessaires à cette opération sont :

(1,5 pt)

-
-
-

d)- Mettre dans l'ordre chronologique le mode opératoire de remplacement du groupe de sécurité en indiquant les numéros **(4,5 pts)**

N° Chronologiques	Opérations à réaliser
	démonter le groupe de sécurité avec une clé à molette
	interdire les manœuvres des robinets
	ouvrir la vanne d'isolement et remettre en eau
	déconsigner le tableau électrique
	mettre en place et serrer le nouveau groupe
	effectuer les essais d'étanchéité, et de chauffe
	refaire le joint filasse
	vider le CE en ouvrant la vanne de vidange
	fermer l'arrivée d'eau froide / Consigner le tableau électrique

BREVET D'ÉTUDES PROFESSIONNELLES MAINTENANCE DES SYSTÈMES ÉNERGÉTIQUES ET CLIMATIQUES	SESSION 2014
ÉPREUVE E.P 1 : PRÉPARATION D'ACTIVITÉS PROFESSIONNELLES	UNITÉ UP1
DOSSIER RÉPONSE	3H COEF. 4

7 – LA VANNE TROIS VOIES

...../ 20 points

Document réponse DR 17

a)- Explication du fonctionnement normal de cette vanne trois voies : **(4 pts)**
 – quand la température de départ < température consigne : courbe de chauffe
 le régulateur

– quand la température de départ > température consigne : courbe de chauffe
 le régulateur

b)-Diagnostic de la cause probable de ce dysfonctionnement **(4 Pts)**

.....

c) Mode opératoire des opérations à effectuer pour remettre la vanne trois voies en état de fonctionnement correct. **(10 pts)**

N° chronologiques	Opérations
	vérifier l'absence de tension .(VAT)
	reconnecter les fils en les inversant par rapport au câblage précédent
	ouvrir le capot de protection du servomoteur (4 vis)
	consigner le circuit de la vanne trois voies
	effectuer les essais
	déconsigner l'armoire
	déconnecter les fils branchés sur les bornes O (ouverture) et F (fermeture)

d)- Liste des EPI nécessaires à cette opération. **(2 pts)**

-
 -
 -
 -
 -
 -