



**LE RÉSEAU DE CRÉATION
ET D'ACCOMPAGNEMENT PÉDAGOGIQUES**

**Ce document a été mis en ligne par le Canopé de l'académie de Strasbourg
pour la Base Nationale des Sujets d'Examens de l'enseignement professionnel.**

Ce fichier numérique ne peut être reproduit, représenté, adapté ou traduit sans autorisation.

DANS CE CADRE	Académie :	Session :
	Examen :	Série :
	Spécialité/option :	Repère de l'épreuve :
	Epreuve/sous épreuve :	
	NOM :	
	(en majuscule, suivi s'il y a lieu, du nom d'épouse)	
NE RIEN ÉCRIRE	Prénoms :	N° du candidat <input type="text"/>
	Né(e) le :	(le numéro est celui qui figure sur la convocation ou liste d'appel)
	Appréciation du correcteur	
	<input type="text"/>	

BEP OPTIQUE-LUNETTERIE

EP1 – Préparation d'un dossier

Durée de l'épreuve : 1 h 30

Coefficient de l'épreuve : 4

DANS CE CADRE	Académie :	Session :
	Examen :	Série :
	Spécialité/option :	Repère de l'épreuve :
	Epreuve/sous épreuve :	
	NOM :	
	(en majuscule, suivi s'il y a lieu, du nom d'épouse)	
NE RIEN ÉCRIRE	Prénoms :	N° du candidat
	Né(e) le :	(le numéro est celui qui figure sur la convocation ou liste d'appel)
	Appréciation du correcteur	
	Note :	

Travail demandé :

- Compléter la fiche client
- Analyser l'amétropie
- Mesure de l'écart pupillaire et de la hauteur
- Choix des verres

1- Introduction :

Mme Nicole Descartes, née le 02 août 1984 (âge 30 ans) se rend chez son opticien après avoir consulté son ophtalmologiste. Elle est pharmacienne de profession. Elle travaille beaucoup sur ordinateur et pratique souvent les sports de montagne (vélo, randonnée, ski...). Elle porte depuis deux ans une monture écaillée équipée de verres compensateurs blanc. Elle désire un deuxième équipement afin de pratiquer ses loisirs dans de bonnes conditions et éventuellement pour la dépanner pendant son travail.

L'opticien, Mr Newton l'accueille et l'installe à la table de vente pour lui demander sa prescription (voir ci-dessous). Il lui pose quelques questions afin de remplir sa fiche client et afin de cerner ses besoins qui sont :

- Des verres adaptés à ses défauts visuels, légers et esthétiques (verres les plus minces possible et très résistants).
- Ne pas être gênée par les lampes néons au travail,
- Ne pas avoir d'éblouissements lors de ses loisirs lorsque la luminosité augmente,
- Ne pas avoir de buée sur les verres.
- Des verres adaptés à ses besoins extra professionnels sans limite de budget.

<p>Docteur Alain BONNEUIL OPHTALMOLOGISTE 02 1 11123 4 0</p>	<p>CHIRURGIE DES YEUX 8, Rue Albert carotte 02200 VIC</p>
VIC, le vendredi 26 août 2010	
<p>Madame Nicole DESCARTES</p> <p style="text-align: center;">VERRES COMPENSATEURS</p> <p>Œil droit OD : - 4,00</p> <p>Œil gauche OG : - 4,00 (- 0,50) 105°</p>	

BEP OPTIQUE-LUNETTERIE		Session 2014	SUJET
Epreuve –EP1-Préparation de dossier	Durée de l'épreuve : 1h30	Coefficient de l'épreuve : 4	Page 1/7

NE RIEN ÉCRIRE DANS CETTE PARTIE

2- Analyse de l'amétropie du client :

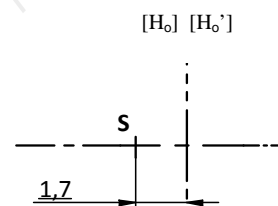
Étude de la prescription :

L'œil droit OD ou l'œil gauche OG sera schématisé par ses plans principaux $[H_o]$ et $[H_o']$ confondus, de vergence $D_o = + 60 \delta$ et séparant deux milieux d'indice 1 et 1,336. La distance entre la face avant de la cornée $[S]$ et le plan principal $[H_o']$ est de 1,7 mm ($SH_o' = + 1,7$ mm).

2-1 Étude de l'œil gauche OG :

Donner le défaut visuel du client à l'aide de la prescription :

.....



Donner la puissance du verre dans les deux méridiens :

2-2 Étude de l'œil droit OD :

Arrondir les calculs au dixième de mm (à 0.1 mm près)

2.2.1 : Sachant que la distance $LH_o = 15$ mm, calculer la distance H_oR et la valeur de la réfraction axiale principale de l'œil droit.

2.2.2 : Calculer la position de la rétine $[R']$, distance $H_o'R'$.

2.2.3 : Calculer la longueur de l'œil, distance SR' .

BEP OPTIQUE-LUNETTERIE		Session 2014	SUJET
Epreuve -EP1-Préparation de dossier	Durée de l'épreuve : 1h30	Coefficient de l'épreuve : 4	Page 2/7

NE RIEN ÉCRIRE DANS CETTE PARTIE

2.2.4 : Calculer les distances focales de l'œil ($f_o' = H_o'F_o'$ et $f_o = H_oF_o$)

2.2.5 : Placer et coter sur le schéma ci-dessous le remotum [R], la rétine [R'] et le foyer image F_o' à l'échelle $\frac{1}{2}$:



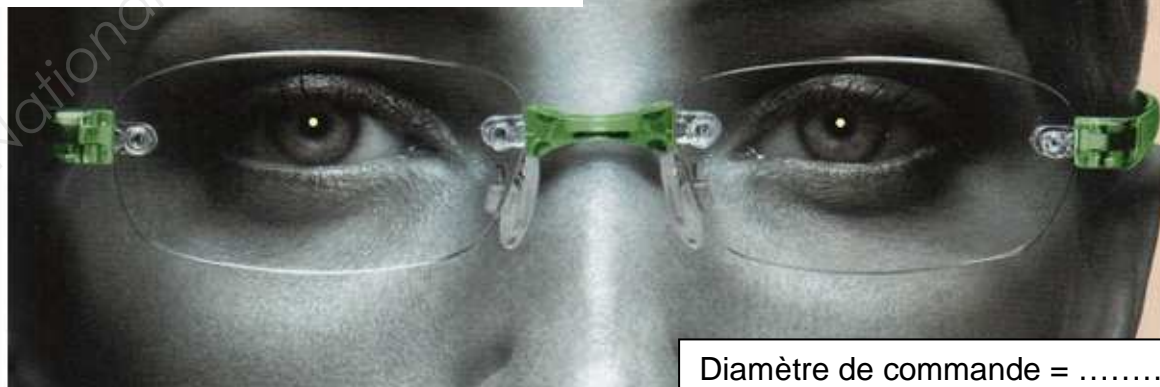
3- Choix de la monture et prise de mesures

Le client a choisi **une monture percée sur laquelle il est écrit : POLUX 54□19 col05 135**

3-1 Sur la figure ci-dessous, coter les demi-écarts pupillaires, les hauteurs de montage. Indiquer sur **le partie gauche** de la face, le diamètre du verre normalisé à commander (pour cela tracer le cercle de diamètre utile, le coter et en déduire le diamètre à commander).

Compléter la fiche mesures de montage.

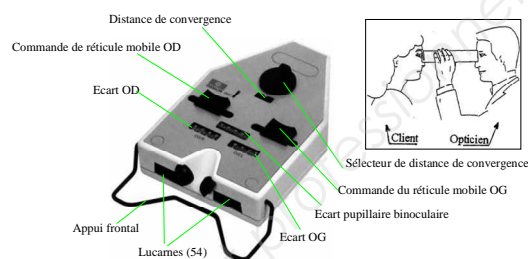
Mesures de montage					
	1 / 2 écart pupillaire	Hauteur	Distance verre œil	Angle pantoscopique	Courbure monture
OD			12	8°	6°
OG			12	8°	6°



NE RIEN ÉCRIRE DANS CETTE PARTIE

3-2 Présentation du pupillomètre

Le pupillomètre à reflets cornéens est un appareil permettant la mesure très précise des écarts pupillaires pour toutes les distances de l'infini à 35 cm.



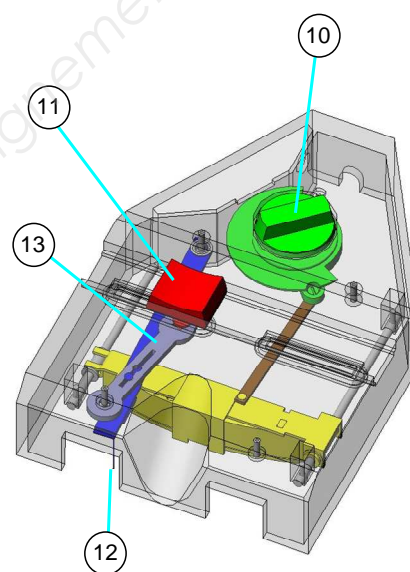
3-3 Description de la mesure :

Après avoir choisi, par le sélecteur de distance (10), la distance de convergence pour laquelle l'opticien désire faire une mesure et tenant l'appareil à deux mains, en appui sur le front et le nez du sujet, on demande de fixer le point lumineux. Le point est observé au travers des lucarnes.

Procéder ensuite aux réglages des réticules mobiles à l'aide des boutons de commande (11).

Le retournement dans la position de la photo permet la transcription en lecture directe sur la fiche de montage des écarts droit, gauche et total, ainsi que de la distance de convergence.

Les plaquettes amovibles de l'appui-nez facilitent le confort du client.



3-4 Réglage en VL ou VP du pupillomètre : (Voir dessin ci-dessus)

Sur quelle pièce agit l'opticien pour modifier la distance de convergence ?

Donner le repère de cette pièce (numéro 10, 11, 12 ou 13).

.....

Quel est le mouvement du sélecteur de distance repère REP10 ?

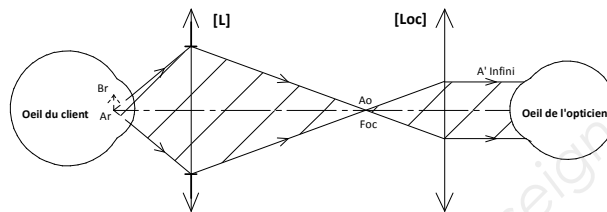
.....

BEP OPTIQUE-LUNETTERIE		Session 2014	SUJET
Epreuve –EP1-Préparation de dossier	Durée de l'épreuve : 1h30	Coefficient de l'épreuve : 4	Page 4/7

NE RIEN ÉCRIRE DANS CETTE PARTIE

3-5 Voie d'observation du pupillomètre

Cette voie permet à l'opticien d'observer l'image donnée par réflexion sur la cornée. Œil par oeil, l'opticien fait se déplacer un réticule vertical pour le mettre en coïncidence avec le reflet cornéen. Cette référence se trouve alors sur l'axe visuel du client et la lecture des écarts peut se faire en retournant l'appareil, comme décrit précédemment.



Cette voie est composée de la lentille mince mobile [L] jouant le rôle d'objectif, de focale image $f' = 40 \text{ mm}$ et d'un oculaire, lentille mince [Loc] de distance focale $f'_{oc} = + 20 \text{ mm}$. L'objet observé ArBr (reflet cornée) est placé à 60 mm de la lentille [L] ($LAr = - 60 \text{ mm}$) et sa taille est de 5 mm ($ArBr = + 5 \text{ mm}$).

3.5.1 Calculer la vergence D de la lentille [L] de focale $f' = 40 \text{ mm}$ (elle baigne dans l'air).

3.5.2 Conjuguer l'objet ArBr par la lentille [L] pour obtenir une image intermédiaire AoBo.

3.5.2.1 Calculer la distance LA_O :

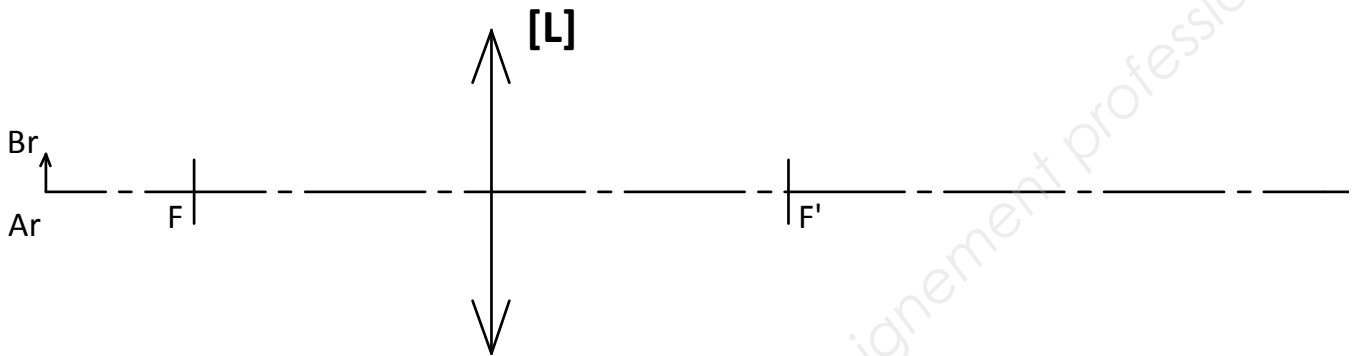
3.5.2.2 Calculer le grandissement transversal g_{y_L} de la lentille [L] :

3.5.2.3 Calculer la taille de l'image A_OB_O :

BEP OPTIQUE-LUNETTERIE		Session 2014	SUJET
Epreuve –EP1-Préparation de dossier	Durée de l'épreuve : 1h30	Coefficient de l'épreuve : 4	Page 5/7

NE RIEN ÉCRIRE DANS CETTE PARTIE

3.5.2.4 Construire sur le schéma ci-dessous l'image AoBo.



4 Choix des verres :

GAMME DE VERRE								
	Indice	Masse volumique (g/cm ³)	Minceur	Légèreté	Résistance aux chocs	Protection UV	Perçage	Prix TTC
Super aminci ORGA1	1,74	1,46	50% plus mince	35% plus léger	Faible résistance	400nm	Déconseillé	90 Euros
Très aminci ORGA2	1,67	1,36	40% plus mince	25% plus léger	6 fois plus résistant	400nm	++ Conseillé	80 Euros
Aminci ORGA3	1,6	1,3	30% plus mince	15% plus léger	7 fois plus résistant	400nm	++ Conseillé	70 Euros
Aminci POLY1	1,59	1,2	20% plus mince	30% plus léger	12 fois plus résistant	385nm	+++ Parfaitement conseillé	60 Euros
Standard ORGA4	1,5	1,32				355nm	+	40 Euros

GAMME COMPLÈTE DE TRAITEMENTS				
TRAIT1	TRAIT2	TRAIT3	TRAIT4	TRAIT5
Anti-gouttes +	Anti-gouttes ++	Anti-gouttes +++	Anti-gouttes +++	Antibuée ++
			Anti UV +++	Anti UV +++
	Antistatique +++	Antistatique +++	Antistatique +++	Antistatique +++
Anti-rayures ++	Anti-rayures ++	Anti-rayures +++	Anti-rayures +++	Anti-rayures +++
Anti-salissures +	Anti-salissures ++	Anti-salissures ++	Anti-salissures +++	Anti-salissures ++
Antireflet +	Antireflet ++	Antireflet +++	Antireflet +++	Antireflet +++
15 Euros / TTC	20 Euros / TTC	35 Euros / TTC	35 Euros / TTC	45 Euros / TTC

BEP OPTIQUE-LUNETTERIE		Session 2014	SUJET
Epreuve –EP1-Préparation de dossier	Durée de l'épreuve : 1h30	Coefficient de l'épreuve : 4	Page 6/7

NE RIEN ÉCRIRE DANS CETTE PARTIE

4-1 À l'aide des grilles fournisseurs (p 6/7) et des besoins de Mme Descartes, choisir le verre et le (ou les) traitement(s) correspondant à ses besoins.

En vous aidant de l'introduction, de la prescription et du type de monture choisie, choisir le verre et le traitement le plus approprié et remplir la fiche du client ci-dessous.

CLIENT :						
NOM :		Année de naissance :		Profession :		
Autres activités :						
PRESCRIPTION			Sphère	Cyl +	Axe	Add
	VL	OD				
		OG				
	VP	OD				
OG						
PRISES DE MESURES	Écarts pupillaires VL		Écarts pupillaires VP		Hauteur	
	OD		OD		OD	
	OG		OG		OG	
MONTURE	Marque / fabricant	Modèle		Coloris	Branche	Taille
	DUMOUX					<input type="checkbox"/>
VERRES	Type ou nom commercial		Traitement		Indice	Diamètre
Article		Prix TTC				
Monture		200,00 €				
Verre OD		Verre				
		Traitements				
Verre OG		Verre				
		Traitements				
TOTAL TTC EQUIPEMENTS						

BEP OPTIQUE-LUNETTERIE		Session 2014	SUJET
Epreuve –EP1-Préparation de dossier	Durée de l'épreuve : 1h30	Coefficient de l'épreuve : 4	Page 7/7