



**LE RÉSEAU DE CRÉATION
ET D'ACCOMPAGNEMENT PÉDAGOGIQUES**

**Ce document a été mis en ligne par le Canopé de l'académie de Montpellier
pour la Base Nationale des Sujets d'Examens de l'enseignement professionnel.**

Ce fichier numérique ne peut être reproduit, représenté, adapté ou traduit sans autorisation.

CORRIGE

Ces éléments de correction n'ont qu'une valeur indicative. Ils ne peuvent en aucun cas engager la responsabilité des autorités académiques, chaque jury est souverain.

BREVET D'ETUDES PROFESSIONNELLES
METIERS DE L'HYGIENE, DE LA PROPRETE ET DE
L'ENVIRONNEMENT

CORRIGÉ et Barème

Épreuve EP1

Analyse d'une situation professionnelle /76
L'orthographe, la qualité de la rédaction et le soin
seront pris en compte dans la notation. /4

Note globale sur 80 points

Durée : 2 heures

Coefficient : 4

Dossier technique

Les informations nécessaires à l'analyse de la situation sont données dans les annexes suivantes :

Annexe 1 : Extrait du cahier des charges

Annexe 2 : Fiches produits

Annexe 3 : Critères de qualité en milieu médical

Brevet d'Études Professionnelles Métiers de l'hygiène, de la propreté et de l'environnement	<u>Code</u> : 34304	CORRIGE	Session 2014
<u>Epreuve</u> : EP1 Analyse d'une situation professionnelle	2 heures	Coefficient : 4	Page 1/13

Situation professionnelle

Vous travaillez pour la société prestataire « Net et Clean » au service des urgences de l'hôpital Necker de Paris. Votre chef d'équipe vous demande de prendre en charge l'entretien semestriel des bureaux et l'entretien hebdomadaire des salles de soins.

1. Relever dans la situation ci-dessus: **1pt (2x0.5)**

- le prestataire: « *Net et Clean* »

- le client: *Hôpital Necker*

2. Indiquer en quel terme l'extrait du cahier des charges présenté en annexe 1 est exprimé en cochant la case correspondante : **0.5pt**

Résultats

Moyens

Moyens et résultats

Justifier la réponse : **1pt**

Tableau qui indique les surfaces, les locaux, les types de sols, les entretiens à réaliser en fonction de la périodicité et de la nature des matériaux

3. Définir "cahier des charges": **2pts**

C'est un document contractuel entre le client et le prestataire/vendeur définissant les services (activités) demandés par le client exprimés soit en termes de moyens et/ou de résultats.

4. A l'aide de l'annexe 1, lister les activités à réaliser dans les bureaux : **3pts (3x1)**

- *Lavage du mobilier*
- *Lavage des vitres*
- *Shampooing au mouillé ou shampooing mousse sèche*

5. Relever le type de revêtement de sol des bureaux : **0.5pt**

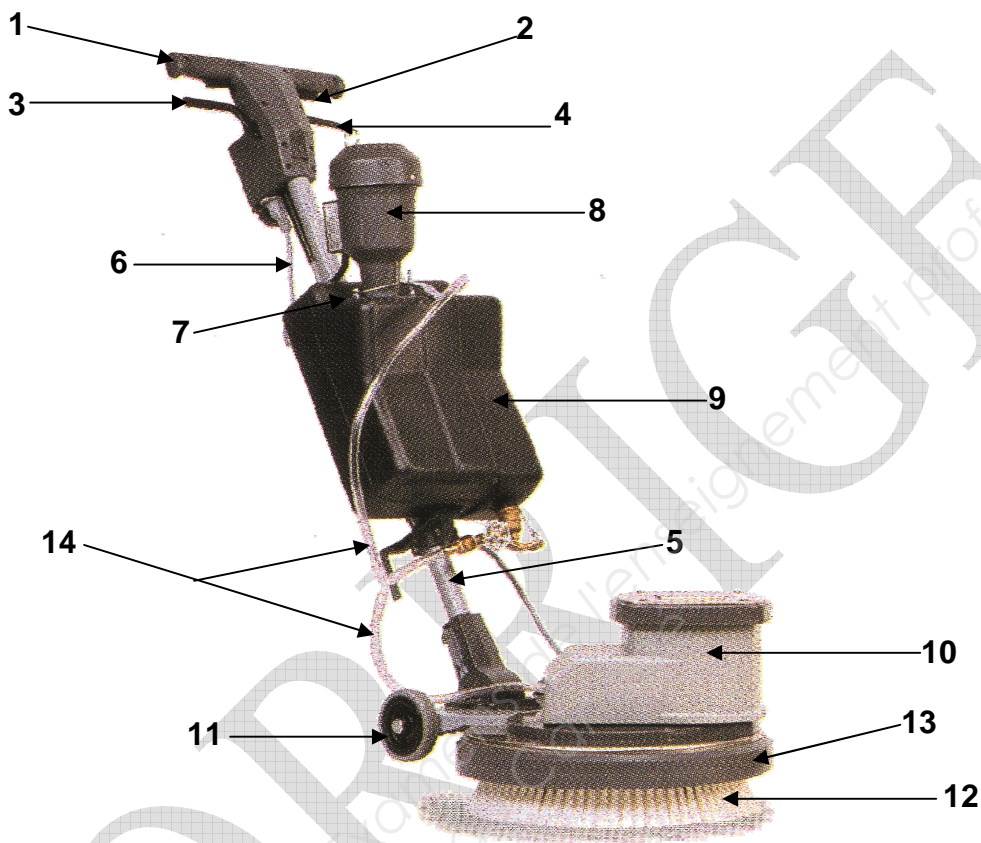
Moquette

Brevet d'Études Professionnelles Métiers de l'hygiène, de la propreté et de l'environnement	Code : 34304	CORRIGE	Session 2014
Epreuve : EP1 Analyse d'une situation professionnelle	2 heures	Coefficient : 4	Page 2/13

6. Citer deux caractéristiques spécifiques de ce revêtement de sol: **2pts**

Isolant, peu résistant à l'action mécanique, se tâche facilement, sensible aux produits basiques et à l'eau chaude...

Vous avez à disposition le matériel représenté ci-dessous :



Brevet d'Études Professionnelles Métiers de l'hygiène, de la propreté et de l'environnement	Code : 34304	CORRIGE	Session 2014
Epreuve : EP1 Analyse d'une situation professionnelle	2 heures	Coefficient : 4	Page 3/13

7. Légender le tableau descriptif de cet appareil : **7.5 pts (Nom : 2x 0.5pt Organe ou fonction : 13x0.5pts)**

Nom de l'appareil : <i>Monobrosse équipée pour un shampoing mousse sèche</i>		
	ORGANES	FONCTIONS
1	<i>Poignée</i>	Guider l'appareil
2	<i>Contacteur</i>	Mettre en marche/arrêt
3	<i>Levier de réglage du timon</i>	Régler le timon
4	Levier de réservoir	<i>Libérer la solution moussante</i>
5	Timon	<i>Diriger l'appareil et porter les accessoires (réservoir...)</i>
6	<i>Câble électrique</i>	Alimenter en énergie électrique
7	<i>Couvercle du réservoir</i>	Fermer hermétiquement le réservoir
8	compresseur	<i>produire l'air comprimé</i>
9	Réservoir	Contenir la solution
10	<i>Moteur</i>	Mettre en rotation la brosse
11	<i>Roues ou roulettes</i>	Déplacer l'appareil
12	Brosse souple	<i>Décoller les salissures adhérentes du revêtement textile</i>
13	<i>Pare-chocs</i>	Protéger des chocs
14	<i>Tuyau d'écoulement</i>	Diriger la solution moussante

8. Indiquer la technique à réaliser à l'aide de cet appareil : **1pt**

Shampoing mousse sèche

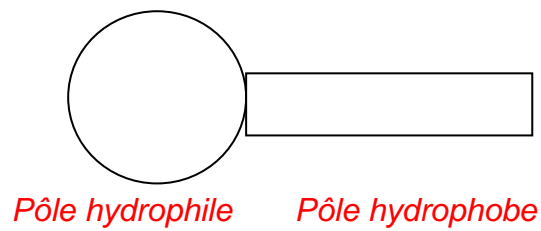
9. Enoncer le principe de cette technique : **3pts**

Déposer une mousse détergente (action chimique) au sein des fibres textiles afin de décoller les salissures adhérentes. Cette action est renforcée par un brossage (action mécanique), après un temps d'action une aspiration sera nécessaire pour éliminer la mousse et les salissures.

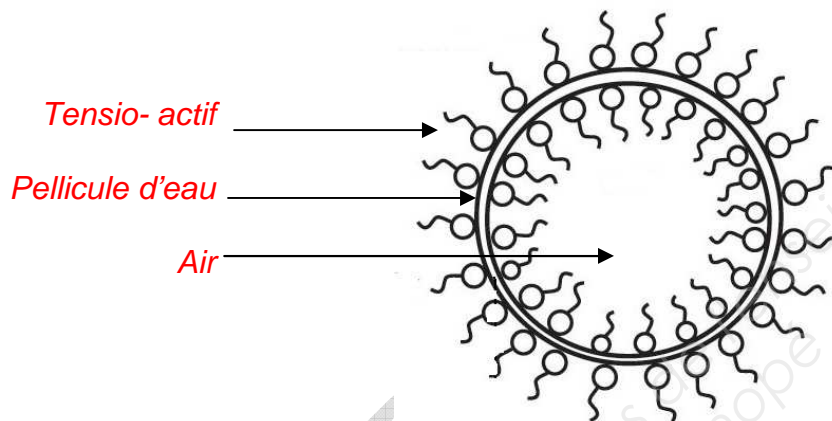
Brevet d'Études Professionnelles Métiers de l'hygiène, de la propreté et de l'environnement	Code : 34304	CORRIGE	Session 2014
Epreuve : EP1 Analyse d'une situation professionnelle	2 heures	Coefficient : 4	Page 4/13

Le produit détergent utilisé a un fort pouvoir moussant dû à l'action des molécules de tensio-actif.

10. Compléter le schéma de la molécule de tensio-actif ci-dessous : **2pts (2x1)**



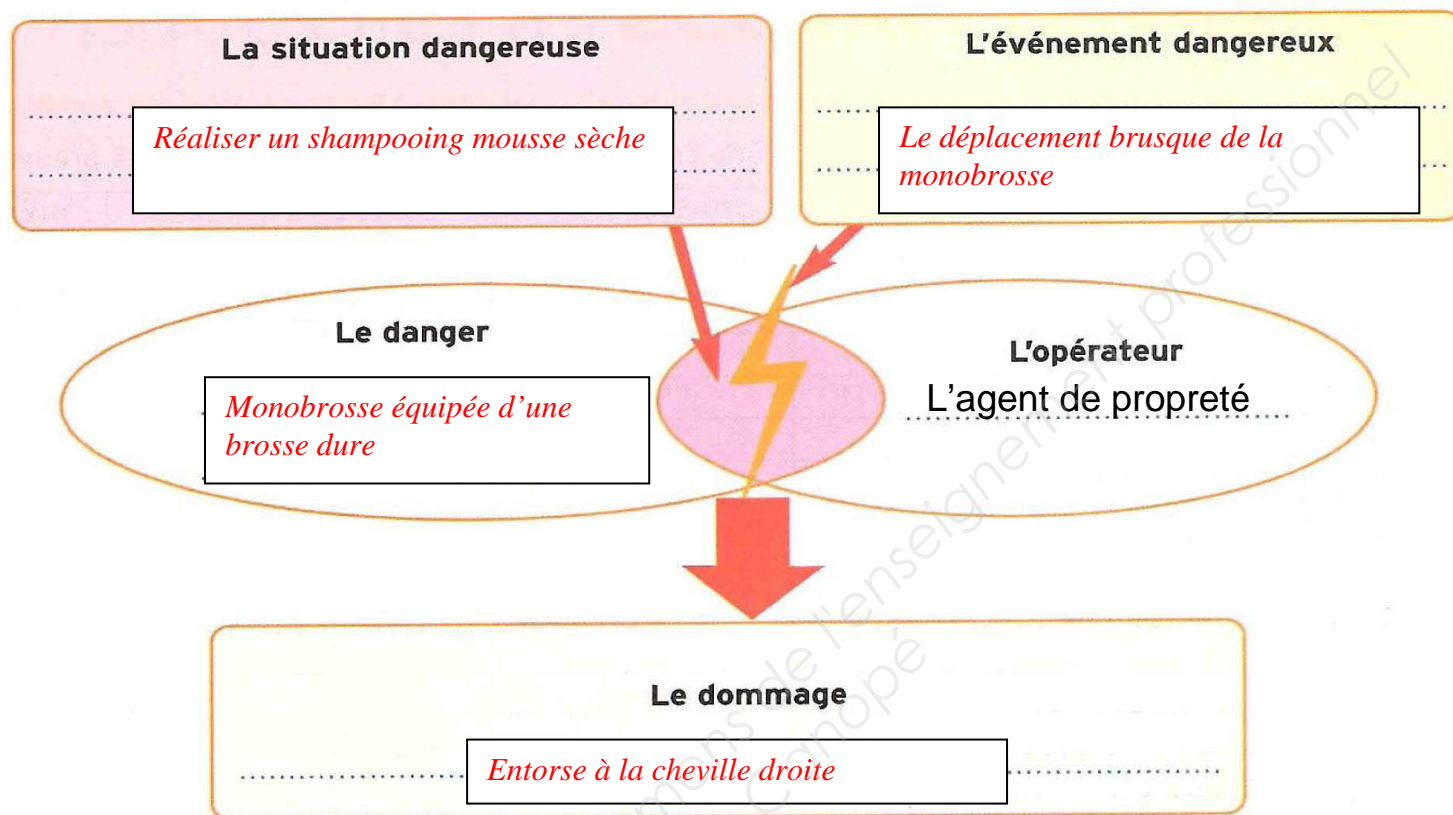
11. Légender le schéma « Structure d'une bulle de mousse » : **1.5pts (3x0.5)**



Brevet d'Études Professionnelles Métiers de l'hygiène, de la propreté et de l'environnement	Code : 34304	CORRIGE	Session 2014
Epreuve : EP1 Analyse d'une situation professionnelle	2 heures	Coefficient : 4	Page 5/13

Vous avez installé une brosse dure sous la monobrosse. En l'actionnant, celle-ci s'est déplacée brusquement et a percuté votre cheville droite. L'examen médical permet de diagnostiquer une entorse.

12. Compléter le schéma d'apparition du dommage: **4pts (4x1)**



13. A l'aide de vos connaissances et de l'annexe 1, classer dans le tableau ci-dessous : bloc opératoire, bureaux administratifs, salles de soins, laboratoires **2pts (4x0.5)**

Zone à faibles risques	Zone à moyens risques	Zone à hauts risques	Zone à très hauts risques
<i>Bureaux administratifs</i>	<i>Salles de soins</i>	<i>laboratoires</i>	<i>Bloc opératoire</i>

14. Définir « zone à risques » : **2pts**

Zone délimitée à l'intérieur de laquelle les personnes, équipements et/ou les produits sont particulièrement sensibles aux biocontaminations

15. Donner la signification du sigle « CLIN » : **1pt**

Comité de lutte contre les infections nosocomiales

16. Indiquer le rôle du CLIN : **2pts**

Il met en place un système à base de procédures, visant à évaluer, prévenir et traiter les risques liés aux infections contractées dans le milieu hospitalier. Il a un rôle de conseil et de prévention.

Brevet d'Études Professionnelles Métiers de l'hygiène, de la propreté et de l'environnement	Code : 34304	CORRIGE	Session 2014
Epreuve : EP1 Analyse d'une situation professionnelle	2 heures	Coefficient : 4	Page 6/13

17. A l'aide de l'annexe 1, relever l'activité que vous devez réaliser dans les salles de soins :
2pts (1+ 4x0.25 pour les surfaces)

Bionettoyage en 5 points du sol, des parois, des équipements et du mobilier

18. Lister les étapes de ce bionettoyage: **5pts**

- *Evacuation des salissures non adhérentes (Dépoussiérage)*
- *Lavage avec un détergent*
- *Rinçage*
- *Désinfection avec un désinfectant (temps d'action)*
- *Rinçage (si besoin) et (séchage)*

19. Le CLIN conseille d'établir une alternance de produits désinfectants.

Justifier l'intérêt de cette recommandation : **1pt**

Eviter l'apparition de souches bactériennes résistantes aux produits qui deviendraient inefficaces

L'annexe 2 présente quatre produits désinfectants.

20. Choisir le produit désinfectant adapté pour ce type de bionettoyage : **1pt**

Produit 1

21. Justifier votre choix par rapport aux 3 autres produits : **3pts**

Le produit 2 est un désinfectant pour les DM et non pour les équipements et sols du bloc

Le produit 3 est un désinfectant par voie aérienne s'utilisant avec un appareil diffuseur aérosol

Le produit 4 est un désinfectant pour le milieu agroalimentaire

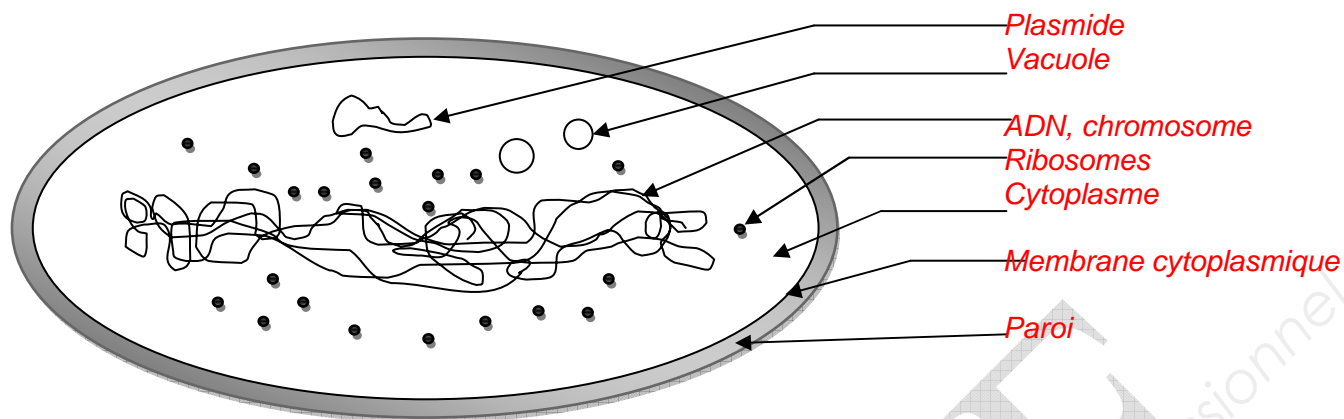
22. Relever et définir le spectre d'activité du produit choisi, en complétant le tableau ci-dessous : **4.5pts (3x0.5 + 3x1 définitions)**

Spectre d'activité du désinfectant	Définition
<i>Bactéricide</i>	<i>Qui tue les bactéries</i>
<i>Fongicide</i>	<i>Qui tue les champignons microscopiques (levures, moisissures)</i>
<i>Virucide</i>	<i>Qui inactive les virus</i>

Les produits désinfectants utilisés agissent sur une large gamme de bactéries.

Brevet d'Études Professionnelles Métiers de l'hygiène, de la propreté et de l'environnement	Code : 34304	CORRIGE	Session 2014
Epreuve : EP1 Analyse d'une situation professionnelle	2 heures	Coefficient : 4	Page 7/13

23. Légender le schéma de la bactérie ci-dessous : **7pts (7x1)**



24. Classifier les organites dans le tableau suivant : **3,5pts (7x0,5)**

Organite permanent	Organite non permanent
<ul style="list-style-type: none"> - Membrane - Paroi - ADN - Ribosome - Cytoplasme 	<ul style="list-style-type: none"> - Plasmide - vacuole

A la suite du bionettoyage de la salle de soins n°1, vous effectuez un prélèvement microbiologique par contact à l'aide d'une lame gélosée sur la table d'auscultation et sur le sol. Vous dénombrez 7 colonies sur la lame gélosée du prélèvement sur la table d'auscultation et 4 colonies sur le prélèvement du sol.

25. Indiquer le principe d'un prélèvement microbiologique par contact : **3pts**

Poser, avec une pression définie, un milieu nutritif (géluse) sur la surface à contrôler, pendant un temps donné, les micro organismes présents adhèrent à la gélose.

26. Nommer une autre méthode de prélèvement microbiologique : **0,5pt**

Boite contact, pétrifilm,

Écouvillonnage

Brevet d'Études Professionnelles Métiers de l'hygiène, de la propreté et de l'environnement	Code : 34304	CORRIGE	Session 2014
Epreuve : EP1 Analyse d'une situation professionnelle	2 heures	Coefficient : 4	Page 8/13

27. Compléter la fiche contrôle qualité ci-dessous à l'aide de l'annexe 3 : **7.5 pts (9x0.5 + 3x1 pour A/R et causes)**

FICHE CONTROLE QUALITE

Zone d'intervention : *salle de soins n°1*

Technique contrôlée : *bionettoyage en 5 points*

Date d'intervention : *date de l'épreuve*

Contrôle microbiologique				
Eléments contrôlés	Seuil d'acceptabilité	Résultat	Accepté / Refusé	Causes de la non qualité
<i>Table d'auscultation</i>	<i><5</i>	<i>7</i>	<input type="checkbox"/> A. <input checked="" type="checkbox"/> R.	<i>Non respect des procédures, utilisation de produits inadaptés...</i>
<i>Sol</i>	<i><25</i>	<i>4</i>	<input checked="" type="checkbox"/> A. <input type="checkbox"/> R.	<i>xx</i>

28. Indiquer deux conséquences liées à un bionettoyage de mauvaise qualité : **2pts**

Apparition d'infections nosocomiales, d'un biofilm et bactéries multirésistantes...

Brevet d'Études Professionnelles Métiers de l'hygiène, de la propreté et de l'environnement	Code : 34304	CORRIGE	Session 2014
Epreuve : EP1 Analyse d'une situation professionnelle	2 heures	Coefficient : 4	Page 9/13

Commande de travaux

1 – Désignation des lieux: service des urgences

Zones à risques	Lieux	Nature du sol	Nature des parois	Equipements	Surfaces
Faible risque	Sous-sol	Ciment peint	Peinture	Mobiliers et équipements courants	300m ²
Faible risque	Hall d'entrée	Pierre marbrière	Verre	Mobiliers et équipements courants	100m ²
Faible risque	Bureaux administratifs	Moquette en laine mélangée	Papier peint	Mobiliers et équipements courants	150m ²
Moyen risque	Couloirs	Thermoplastique	Peinture	Mobiliers et équipements courants	100m ²
Moyen risque	Salles de soins	Thermoplastique	Faïence	Mobilier s et équipements médicaux, point d'eau	80 m ²
Moyen risque	Sanitaires	Grès cérame	Faïence	Equipements courants, point d'eau	15m ²
Moyen risque	Infirmierie	Thermoplastique	Faïence	Mobiliers et équipements, matériel informatique téléphone	40m ²
Moyen risque	Escaliers	Thermoplastique	Peinture		30m ²
Moyen risque	Accueil et salle d'attente	Thermoplastique	Verre et papier peint	Bureaux, ordinateurs, imprimantes, équipements courants	50m ²
Haut risque	Laboratoire	Thermoplastique	Faïence	Mobilier s et équipements médicaux, point d'eau	60m ²

2 – Travaux et fréquences d'intervention dans les zones à moyens et hauts risques

Types d'entretien	Périodicité	Techniques adoptées
Entretien des Sanitaires	Journalier	- Bionettoyage 3 points des équipements sanitaires - Vidage, bionettoyage 5 points des poubelles, bacs hygiéniques et distributeurs - Vérification et mise en place des consommables
	Hebdomadaire	- Détartrage - Bionettoyage 5 points des revêtements muraux, tuyauteries
Entretien de l'infirmierie	Journalier	- Bionettoyage 3 points des équipements et du mobilier - Vidage, bionettoyage 5 points des poubelles - Lavage partiel des portes (poignée et son environnement, enlèvement des traces)
	Hebdomadaire	- Bionettoyage 5 points des portes
Entretien des Laboratoires	Journalier	- Bionettoyage 3 points du mobilier - Vidage, bionettoyage 5 points des poubelles
	Hebdomadaire	- Bionettoyage 3 points des parois lavables et équipements
Entretien des salles de soins	Journalier	- Bionettoyage 3 points du sol, des parois, des équipements et du mobilier
	Hebdomadaire	- Bionettoyage 5 points du sol, des parois, des équipements et du mobilier

Brevet d'Études Professionnelles Métiers de l'hygiène, de la propreté et de l'environnement	Code : 34304	CORRIGE	Session 2014
Epreuve : EP1 Analyse d'une situation professionnelle	2 heures	Coefficient : 4	Page 10/13

3 – Travaux et fréquences d'intervention dans les zones à faibles risques

Types d'entretien	Périodicité	Type de revêtement	Techniques adoptées
Entretien des équipements	Journalier		- Vidage des corbeilles à papier - Evacuation des déchets - Dépoussiérage humide ou lavage du mobilier.
	Hebdomadaire		- Dépoussiérage ou lavage du mobilier
	Mensuel		- Nettoyage humide des interrupteurs - Lavage des tabourets et sièges
	Semestriel		-Lavage du mobilier - lavage des vitres
Entretien des sols	Journalier	Thermoplastique Marbre Grès cérame Ciment peint	- Balayage humide - Lavage* manuel pour les surfaces petites et/ou encombrées - Lavage* mécanisé (autolaveuse) pour grandes surfaces dégagées de plus de 30m². <i>* lavage + désinfection en zone à risque</i>
		Moquette	- Aspiration - Détachage
		Bois ciré	- Balayage humide ou aspiration
	Hebdomadaire	Thermoplastique	- Spray partiel - Lustrage
		Grès cérame Marbre Ciment peint	- Lavage mécanisé à la monobrosse - Séchage à l'aspirateur à eau pour les moyennes surfaces et surfaces peu encombrées - Lavage à l'autolaveuse pour les grandes surfaces dégagées
		Bois ciré	- Lustrage à la monobrosse
	Mensuel	Thermoplastique	- Spray total - Lustrage
		Moquette	- Spray moquette
		Bois ciré	- Spray (cire à froid) - Lustrage
	Trimestriel	Thermoplastique	- Décapage à sec, suivi d'une méthode spray directe
		Marbre	- Cristallisation d'entretien
	Semestriel	Thermoplastique	- Décapage au mouillé - Application d'une couche de bouche-pores - Application de 2 couches d'émulsion
		Moquette	- Shampooing au mouillé ou shampooing mousse sèche en fonction de la nature de la moquette et de la situation
	Annuel	Thermoplastique	- Idem semestriel
		Grès cérame	- Décapage - Application d'une couche de bouche-pores
		Marbre	- Rénovation par cristallisation
Moquette		- Rénovation par injection-extraction	

ANNEXE 2 : Fiches produits



PRODUIT 1 : DESINFECTANT SURFACES HAUTES (ANIOS D.D.S.H)

Désinfectant surfaces hautes pour la désinfection rapide des dispositifs médicaux et surfaces : matériel médical, plans de travail, paillasse...

Mode d'emploi du désinfectant surfaces hautes: (Anios D.D.S.H) Prêt à l'emploi.

Propriétés Microbiologiques :

Conforme aux normes AFNOR d'efficacité antimicrobienne.- Bactéricide (NF EN 1040, NF T 72-170, NF T 72-190, T 72-300). - Actif sur BK. - Fongicide (NF EN 1275, NF T 72-200, T 72-301).- Actif sur les virus HIV-I, de l' Hépatite B, Herpès virus et Rotavirus.

Conditionnement : Flacon de 750 ml avec pistolet mousser.



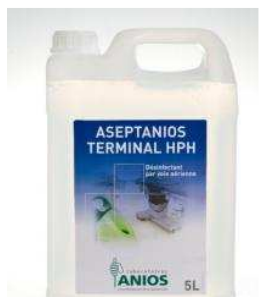
PRODUIT 2 : STERANIOS OPA, DESINFECTANT DE HAUT NIVEAU

Stéranios OPA est une **solution désinfectante** de haut niveau pour la **désinfection** des dispositifs médicaux thermosensibles.

Caractéristiques du Stéranios OPA :

- Solution prête à l'emploi : absence d'activateur
- pH stabilisé à 8 par un système tampon phosphate et potassium
- Activité bactéricide, fongicide, mycobactéricide et virucide en 5mn
- Activité sporicide obtenue en 30 mn
- Stabilité du bain de trempage sur 7 jours
- Péréemption de 3 ans
- Contrôle de la conformité de la solution désinfectante par utilisation de bandelettes spécifiques
- Effet anticorrosif vis à vis des métaux
- Large compatibilité avec tous types de trempage et de plans de travail

Conditionnement :- Bidon de 2 L- Bidon de 5 L



PRODUIT 3 : ASEPTANIOS TERMINAL HPH

Désinfection par voie aérienne, des surfaces et dispositifs médicaux préalablement nettoyés (désinfection terminale). Il est utilisé pour les blocs opératoires, services de soins intensifs et pour les matériels médicaux.

Mode d'emploi de ASEPTANIOS TERMINAL HPH :

Prêt à l'emploi pour un usage professionnel. S'utilise **avec le diffuseur d'aérosol Aerosept 100 VF**. A utiliser hors présence humaine. Temps de contact : 2 heures.

Propriétés microbiologiques :

Bactéricide et fongicide : NF T 72-281 (8 ml/m³ - 120 min.) Virucide : NF T 72-180. Actif sur Mycobacterium tuberculosis (B.K) Aspergillus et Legionella : NF T 72-281 (60mn) Bidon de 5 litres



PRODUIT 4 : DESINFECTANT POUR SURFACES ALIMENTAIRES, ANIOS TSA

Désinfectant pour Surfaces Alimentaires pour le nettoyage et la désinfection des surfaces et du matériel pouvant entrer en contact avec les denrées alimentaires. Produit adapté pour le nettoyage des réfrigérateurs.

Mode d'emploi du NETTOYANT ANIOS TSA

- Prêt à l'emploi.- Temps de contact : 5 minutes.- Rincer après utilisation si la surface est susceptible d'être en contact avec des denrées alimentaires non emballées ou en contact avec les muqueuses.

Propriétés microbiologiques - Anios TSA est conforme aux normes AFNOR et Européennes d'efficacité antimicrobienne- Bactéricide : EN 1040, EN 1276, NF T 72-190.- Actif sur Mycobacterium tuberculosis (B.K.).- Homologation n°9900292 du Ministère de l'Agriculture.

Flacon de 750 ml avec pistolet

Brevet d'Études Professionnelles Métiers de l'hygiène, de la propreté et de l'environnement Epreuve : EP1 Analyse d'une situation professionnelle	Code : 34304	CORRIGE	Session 2014
	2 heures	Coefficient : 4	Page 12/13

ANNEXE 3: Critères de qualité en milieu médical

✓ Critères de qualité microbiologiques

<u>Secteur</u>	<u>Equipements</u>	<u>Résultat acceptable</u> (nombre de colonies maximum)	
		<u>boite contact</u>	<u>Lame gélosée flore totale</u>
<u>Accueil</u> <u>Salle d'attente</u>	• Poignée de porte, interrupteur	< 75	< 50
	• Mur, porte	< 75	< 50
	• Sol	< 100	< 80
	• Chaises, comptoir, étagère de vente	< 75	< 50
<u>Salle de soins</u>	• Table d'auscultation	< 10	< 5
	• Sol	< 50	< 25
	• Mur, porte	< 40	< 20
	• Poignée de porte, interrupteur	< 20	< 10
	• Lave mains	< 10	< 5
	• Bureau	< 40	< 20
	• Vitrine pharmacie, meuble de rangement	< 20	< 10
• Meuble de rangement matériel stérile, plan de travail	< 10	< 5	
<u>Chambre de malade</u>	• Sol	< 30	< 15
	• Mur, porte	< 30	< 15
	• Poignée de porte, interrupteur	< 10	< 5
	• Mobiliers	< 10	< 5
	• Sanitaires	< 10	< 5
<u>Bloc opératoire</u>	• Chariot	< 5	< 2
	• Lave mains	< 5	< 2
	• Table d'opération	< 5	< 2
	• Sol	< 10	< 5
	• Mur, porte	< 10	< 5
	• Poignée de porte, interrupteur	< 10	< 5
<u>Zone de préparation et de stérilisation</u>	• Sol	< 30	< 15
	• Mur, porte	< 20	< 10
	• Plan de travail zone de lavage	< 20	< 10
	• Plan de travail zone de conditionnement	< 10	< 5
	• Poignée de porte, interrupteur	< 20	< 10

✓ Critères de qualité visuels

- Absence de salissure non adhérente (poussières, déchets)
- Absence de salissure adhérente (tache, trace,..)
- Absence de coulure sur les surfaces verticales

Brevet d'Études Professionnelles Métiers de l'hygiène, de la propreté et de l'environnement	Code : 34304	CORRIGE	Session 2014
Epreuve : EP1 Analyse d'une situation professionnelle	2 heures	Coefficient : 4	Page 13/13