



**LE RÉSEAU DE CRÉATION  
ET D'ACCOMPAGNEMENT PÉDAGOGIQUES**

**Ce document a été mis en ligne par le Canopé de l'académie de Bordeaux  
pour la Base Nationale des Sujets d'Examens de l'enseignement professionnel.**

Ce fichier numérique ne peut être reproduit, représenté, adapté ou traduit sans autorisation.

**BREVET DE TECHNICIEN SUPERIEUR  
CONCEPTION DE PRODUITS INDUSTRIELS  
SESSION 2015**

**ETUDE DE PRODUITS INDUSTRIELS**

**SOUS EPREUVE E51  
MODELISATION ET COMPORTEMENT DES  
PRODUITS INDUSTRIELS**

Durée : 4 heures

Aucun document n'est autorisé

Calculatrice autorisée (conformément à la circulaire n°99-186 du 16 novembre 1999)

Le sujet comporte trois dossiers :

- un dossier technique
- un dossier travail
- un dossier réponse

Le dossier réponse est à joindre aux feuilles de copie.

THÈME :

**BANC D'ESSAIS AUTOMOBILE FUCHS R.A.C.E.**

**BREVET DE TECHNICIEN SUPERIEUR  
CONCEPTION DE PRODUITS INDUSTRIELS  
SESSION 2015**

**SOUS EPREUVE E51**

**MODELISATION ET COMPORTEMENT DES PRODUITS  
INDUSTRIELS**

**DOSSIER TECHNIQUE**

Mise en situation .....	DT1
Caractéristiques principales et techniques .....	DT2
Architecture générale du banc Fuchs .....	DT3
Descriptif des phases de mise en place du véhicule sur le banc d'essai .....	DT4 & DT5
Détail de la transmission de puissance du train de levage du véhicule .....	DT6
Descriptif du train de levage .....	DT7
Fiche technique Peugeot 208 T16 Pikes Peak .....	DT8
Fiche technique d'un frein à courants de Foucault FRENELSA .....	DT9

**BANC D'ESSAIS AUTOMOBILE FUCHS R.A.C.E.**

Ce dossier comporte 9 pages.

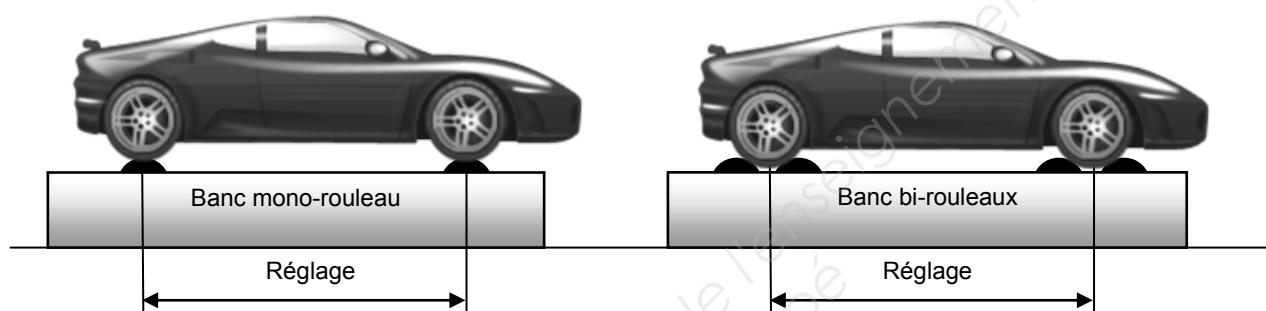
## 1. Mise en situation

La société MI Systems - Fuchs est spécialisée dans l'instrumentation moto et auto. Cette entreprise est à la fois un bureau d'études indépendant et un constructeur associé à des partenaires industriels français. Tournée vers l'innovation, elle dispose déjà de plusieurs licences exclusives de brevets dans des domaines de compétences variés : mesure, mécanique auto-moto, informatique, électronique, aéralique, mécanique générale, insonorisation.

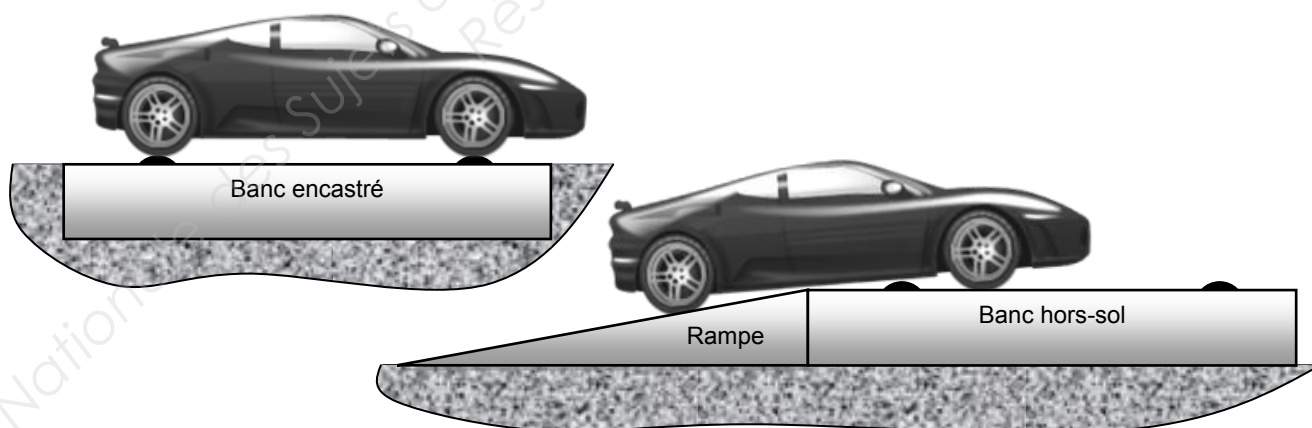
En 2013, MI Systems, particulièrement connue jusque là pour ses bancs de puissance moto, développe un nouveau banc d'essais pour automobile appelé « FUCHS RACE » (Racing Automotive Control Equipment). Ce système se caractérise par une innovation majeure concernant la facilité de mise en place du véhicule sur banc de type mono-rouleau (figure 1).

De plus, il est particulièrement compact, sans avoir besoin de l'encastrer dans le sol et, contrairement aux bancs hors-sol qui étaient déjà présents sur le marché, il n'est plus nécessaire de disposer d'une rampe d'accès, souvent très encombrante, pour monter le véhicule sur les rouleaux (figure 2).

Son faible encombrement lui permet de se loger dans des endroits jusqu'ici inaccessibles à ce type de matériel.



**Figure 1 :** Le banc à un rouleau par roue génère moins de pertes de puissance au sein du système et d'échauffement des pneumatiques qu'un banc bi-rouleaux. Il autorise ainsi de plus grandes vitesses. La distance entre le bas de caisse et le plancher est également plus élevée, facilitant l'accès sous la voiture. Cependant, le système de positionnement et de maintien du véhicule s'avère plus complexe.



**Figure 2 :** Le banc encastré nécessite des travaux de génie civil.

Le banc hors-sol nécessitait, jusqu'alors, une rampe d'accès imposante pour pouvoir hisser le véhicule aisément et éviter une collision du bas de caisse.

Le banc Fuchs R.A.C.E. est entièrement modulable afin de s'adapter à toutes les demandes du client : inertiel, freiné, deux roues, quatre roues avec synchronisation.

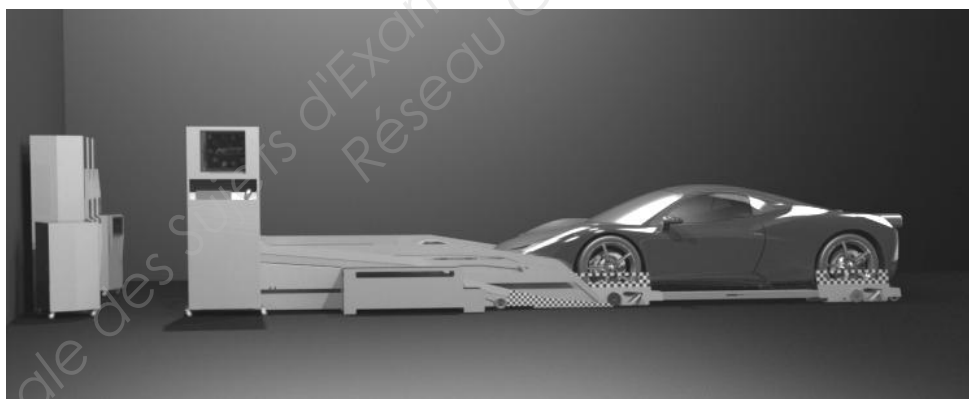
Associé à un logiciel de programmation et de simulation, il permet de reproduire les contraintes de la route. Il est muni de dispositifs de mesure de dernière génération (puissance, couple, distance, vitesse, accélération, température...). Ces outils sont destinés aux professionnels qui veulent optimiser les performances des moteurs d'une façon rigoureuse, appuyant ainsi leur crédibilité auprès des clients.

## 2. Caractéristiques principales

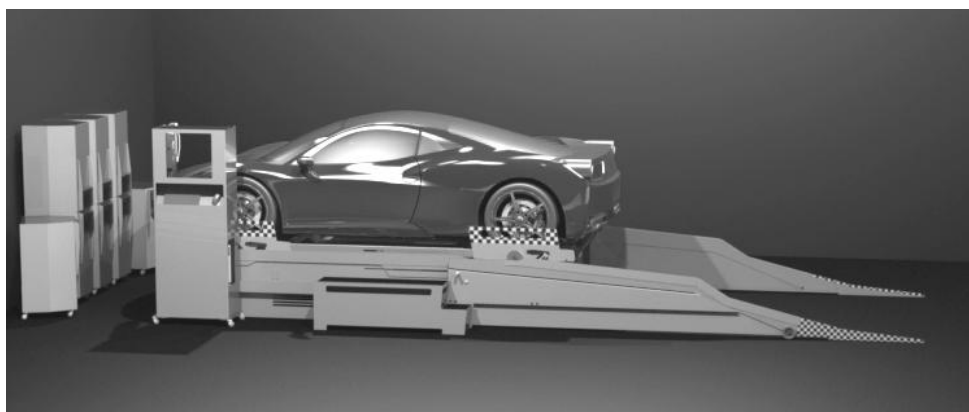
- Système de mise en place automatique de l'auto.
- Positionnement électrique des rouleaux mobiles.
- Attache du véhicule par palonniers articulés.
- Eléments de sécurité « directive machines » incorporés au train de levage, restant ainsi en place durant l'essai (sécurité toujours active et aucune manipulation particulière).
- Banc mono-rouleaux de grand diamètre.
- Freins de charge à refroidissement contrôlé.
- Synchronisation des rouleaux (avant et arrière) par arbres et couples coniques.
- Modules soufflerie multi-positions empilables.
- Console de centralisation.

## 3. Caractéristiques techniques

- Vitesse maximum autorisée du véhicule	350 km/h
- Puissance maximale de simulation	2 × 524 kW
- Vitesse maximale d'air soufflerie (refroidissement du banc)	130 km/h
- Débit maximal d'air soufflerie	60 000 m <sup>3</sup> /h
- Diamètre des rouleaux	606 mm
- Moment d'inertie d'un rouleau	25 kg.m <sup>2</sup>
- Largeur de roulage	de 1090 à 2050 mm
- Empattements admissibles	de 2060 à 3100 mm
- Alimentation électrique banc seul	230 VAC 25A
- Alimentation électrique d'un module soufflerie	230 VAC 16A
- Alimentation air comprimé	SANS
- Encombrement :	
- longueur rétracté	4,1 m
- longueur en position d'attente	7,1 m
- largeur au sol avec console	2,5 m
- longueur maximale avec soufflerie	9 m
- dimensions mini salle d'essai	9 × 4,5 × 2,5 m

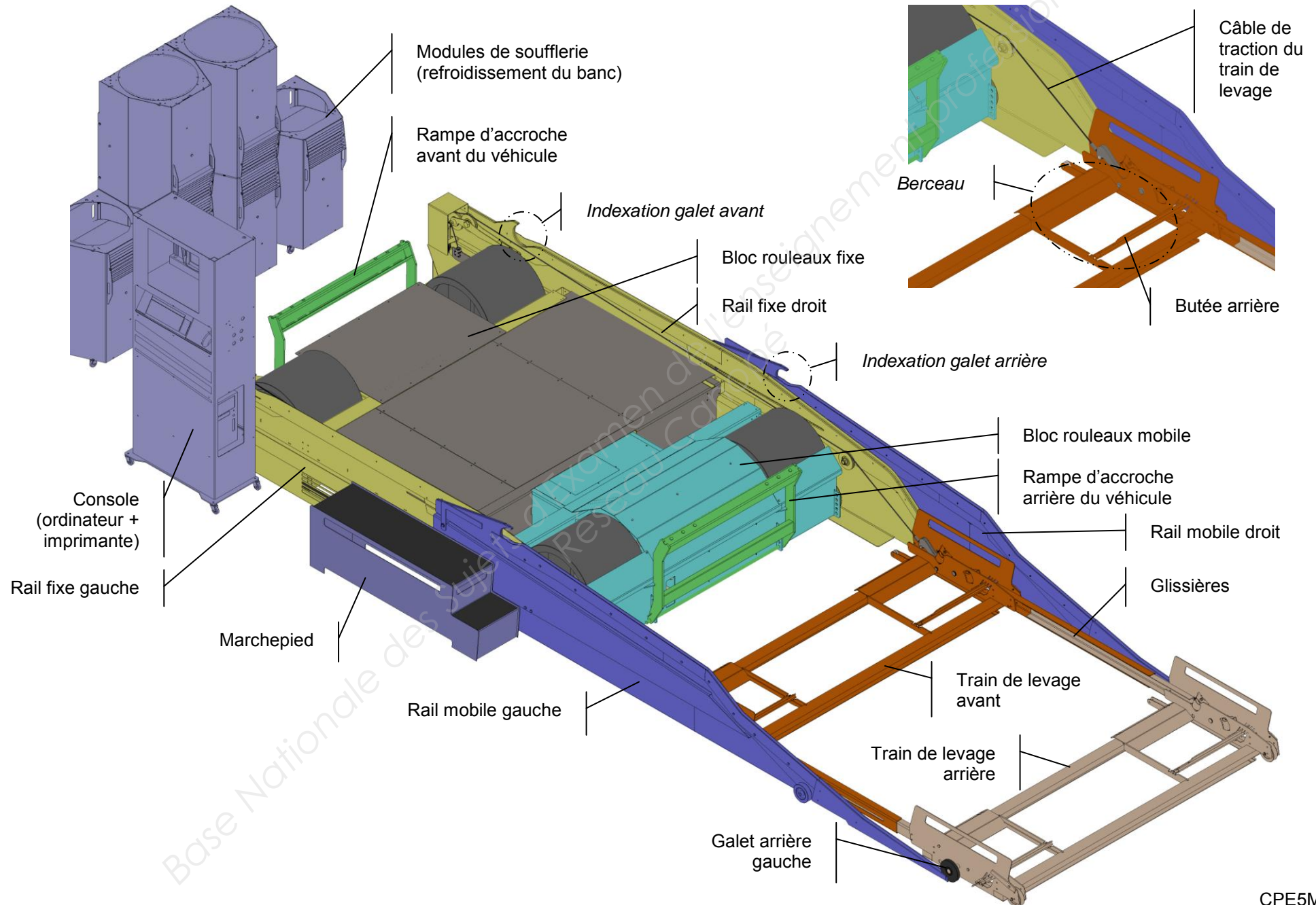


Banc Fuchs RACE : véhicule en attente

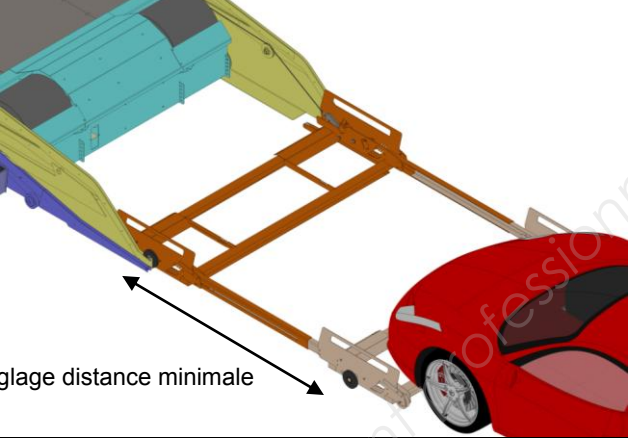
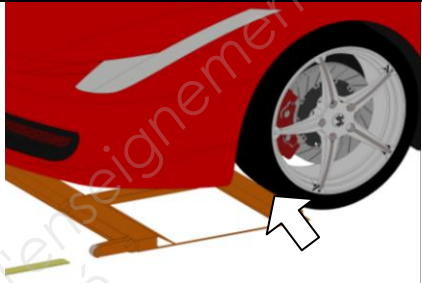
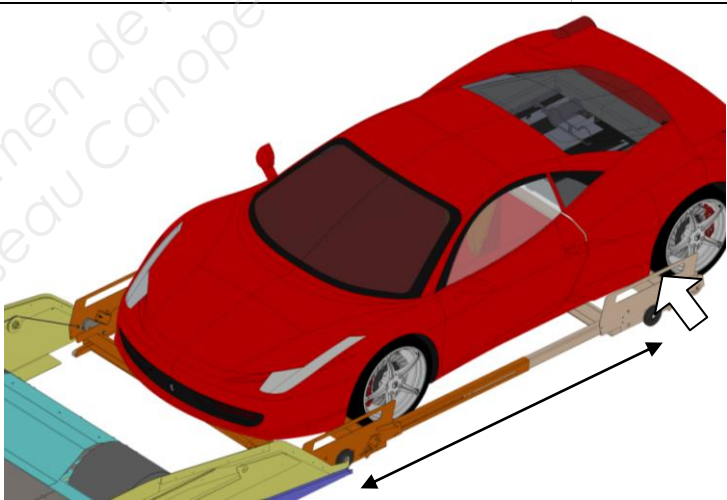
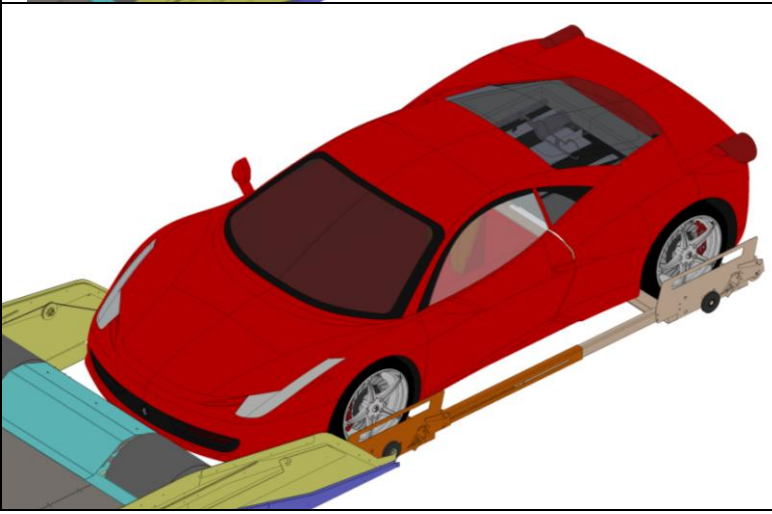


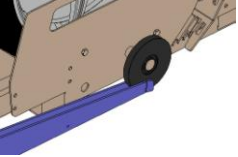
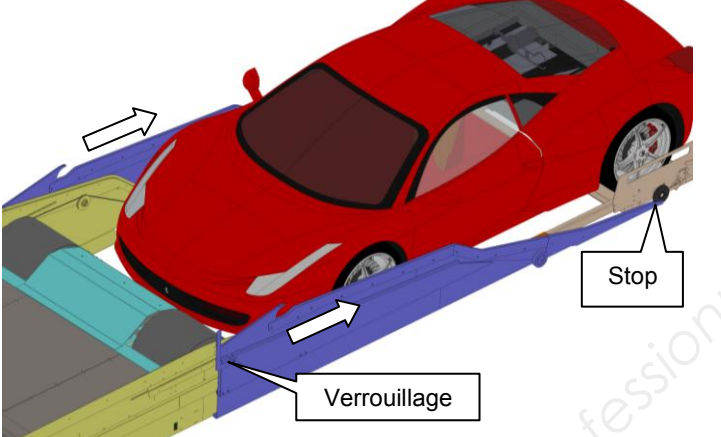
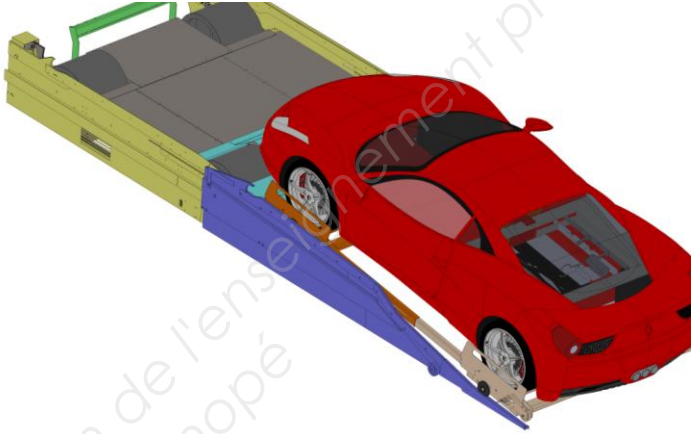
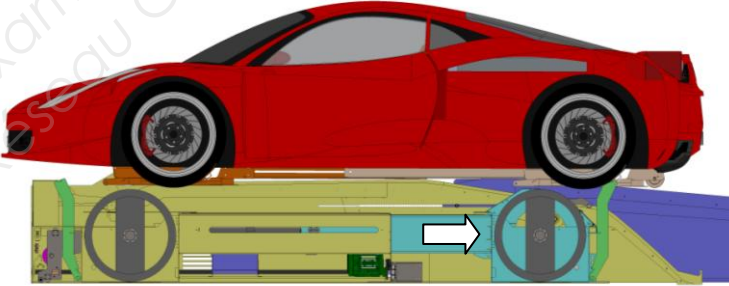
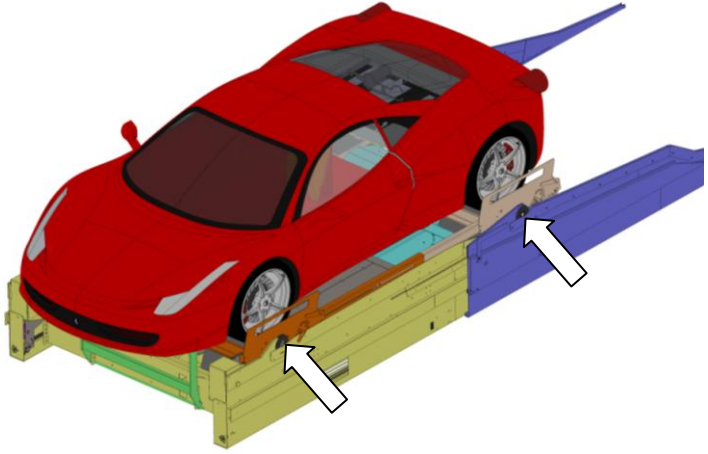
Banc Fuchs RACE : véhicule en position d'essai

## 4. Architecture générale du banc Fuchs



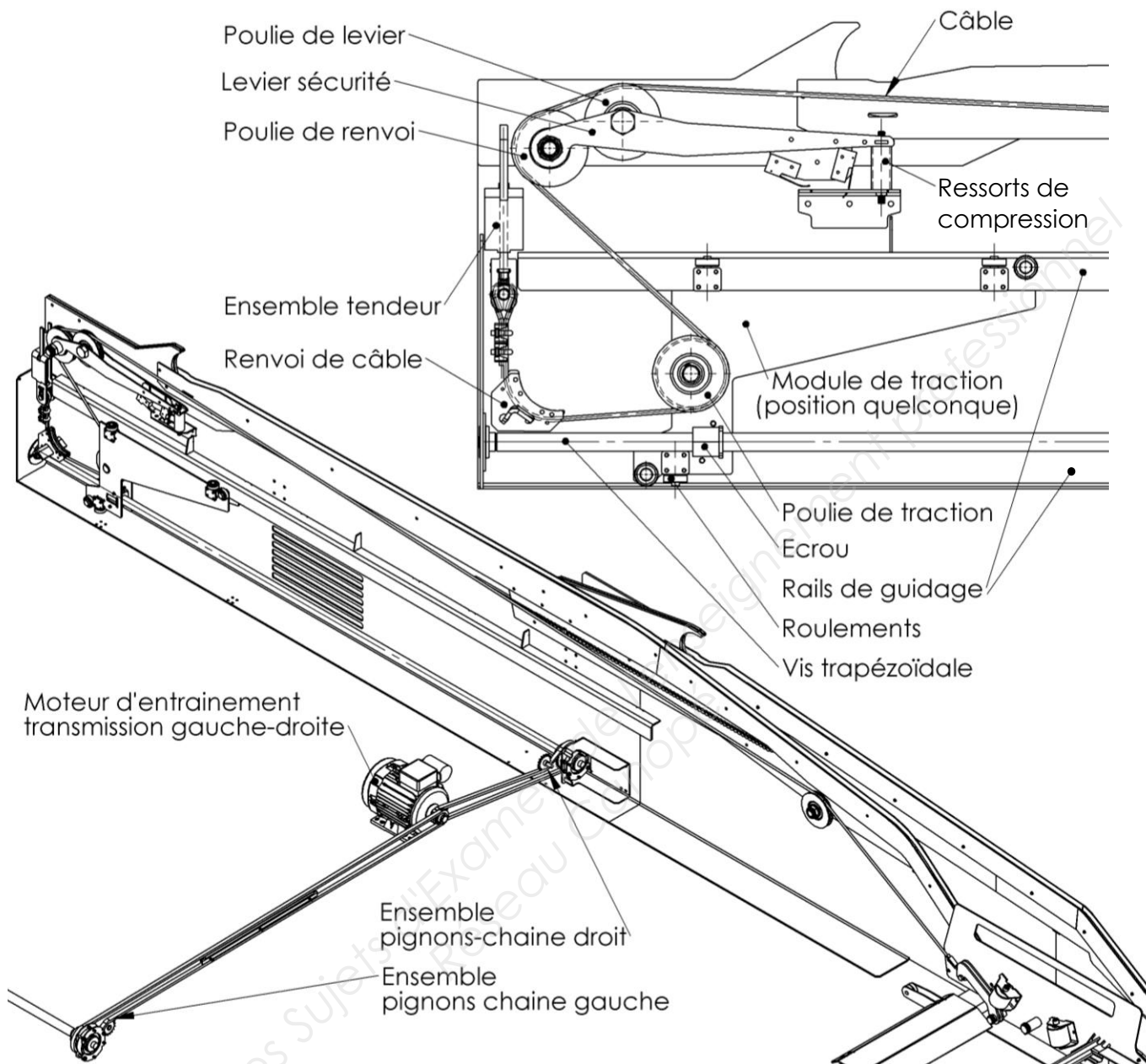
## 5. Descriptif des phases de mise en place du véhicule sur le banc d'essai

<p>1- On fait coulisser le train de levage arrière par rapport au train de levage avant par l'intermédiaire des glissières afin d'obtenir un empattement minimum.</p> <p>2- Le véhicule est alors présenté devant le banc.</p>	 <p>Réglage distance minimale</p>
<p>3- On avance le véhicule jusqu'à ce que les roues avant arrivent en butée sur les berceaux avant sans les franchir.</p>	
<p>4- On règle l'empattement du train de levage en faisant à nouveau glisser la partie arrière jusqu'à ce que les berceaux arrière arrivent en butée sur les pneus (même configuration que précédemment).</p>	
<p>5- On avance la voiture de manière à positionner les pneus à l'intérieur des berceaux. Ils seront calés complètement par la mise en place d'une butée arrière.</p>	

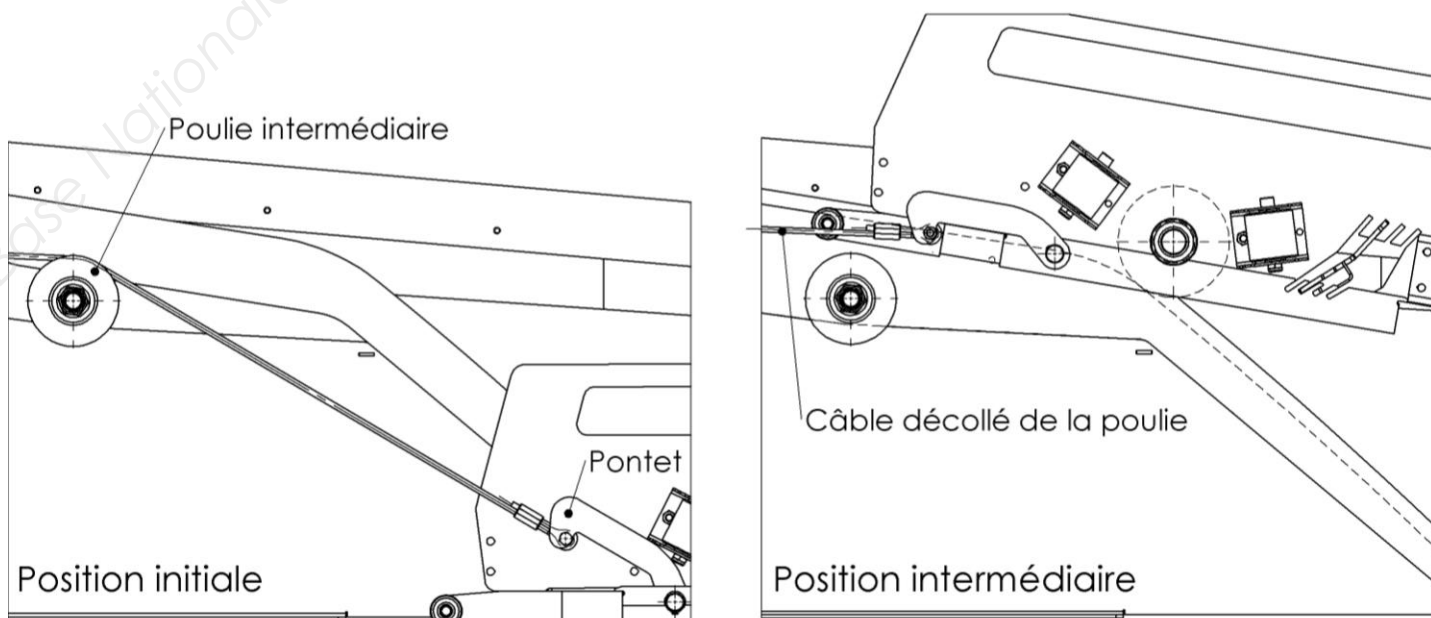
<p>6- On déplace en translation manuellement les rails de guidage mobiles gauche et droit jusqu'à ce que leur extrémité arrive en butée sur les galets positionnés sur les côtés des berceaux arrière. Les rails sont alors verrouillés en basculant un levier.</p> 	
<p>7- On met en marche un moteur qui, par l'intermédiaire d'un treuil, hisse le train de levage et le véhicule sur le banc :</p> <ul style="list-style-type: none"> <li>- Les galets du train de levage avant roulent sur les rails de l'ensemble fixe.</li> <li>- Les galets du train de levage arrière roulent sur les rails de guidage mobiles.</li> </ul> <p>8- Le moteur est stoppé avant que les galets des trains de levage ne descendent dans les évidements prévus pour les indexer.</p>	
<p>9- Une deuxième motorisation prend le relais pour déplacer le bloc rouleaux mobile afin de correspondre à l'empattement du véhicule.</p> <p>10- Après avoir mis en place la rampe d'accroche arrière, on sangle modérément le véhicule.</p>	
<p>11- On provoque à nouveau le déplacement du train de levage jusqu'à ce que les quatre galets descendent dans les évidements d'indexation des rails de guidage. La voiture se désolidarise alors du train de levage, ses pneus étant en appui sur les rouleaux.</p> <p>12- On finit de sangler solidement le véhicule. Il est alors prêt pour les essais.</p>	
<p><b>Nota : La phase de dégagement du véhicule ne sera pas étudiée</b></p>	



## 6. Détail de la transmission de puissance du train de levage du véhicule (échelle 1 : 10)



Les ensembles de transmission gauche et droit sont identiques

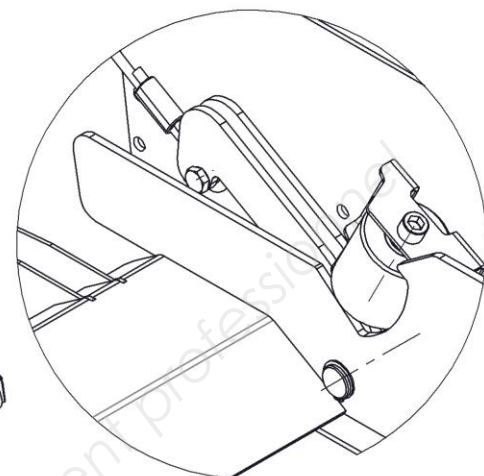


7. Descriptif du train de levage

DÉTAIL C - Echelle 1:5

Départ câbles

C



ECHELLE 1 : 15

Pontet

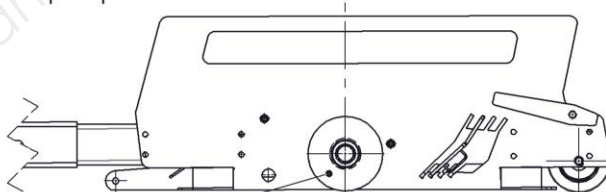
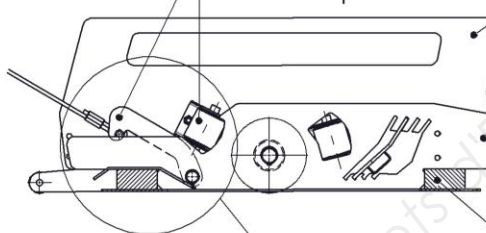
Galet de protection

Protection de roue

Contre plaque protection roue

Glissière

A



A

Galet arrière

Traverse

D

A-A

Echelle 1 : 3

DÉTAIL D - Echelle 1:3  
(Contre plaque masquée)

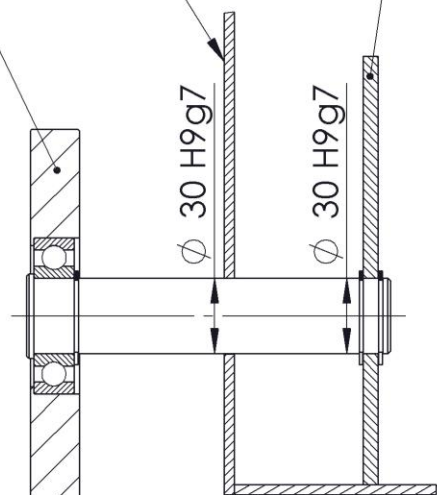
Contre plaque de protection roue

Protection de roue

Galet

Ø 30 H9g7

Ø 30 H9g7



## 8. Fiche technique Peugeot 208 T16 Pikes Peak



### Moteur

- Type : V6 bi turbo
- Cylindrée : 3,2 l
- Nombre de soupapes : 24
- Emplacement : Central arrière
- Nombre de cylindres : 6 en V à 60°
- Puissance : 875 ch
- Couple : 90 mkg (daNm)
- Régime maxi : 7800 tr/mn
- Vitesse maxi : 240 km/h
- 0 à 100 km/h : 1,8 s
- 0 à 200 km/h : 4,8 s
- 0 à 240 km/h : 7 s

### Transmission

- Mode : 4 roues motrices
- Répartition de puissance en configuration « asphalte » :  
70 % sur les roues arrière  
30 % sur les roues avant
- Boîte de vitesses : Longitudinale 6 vitesses à commande séquentielle actionnées par palettes au volant

### Châssis

- Structure : Tubulaire en acier
- Carrosserie : Carbone

### Suspensions / Freins / Direction

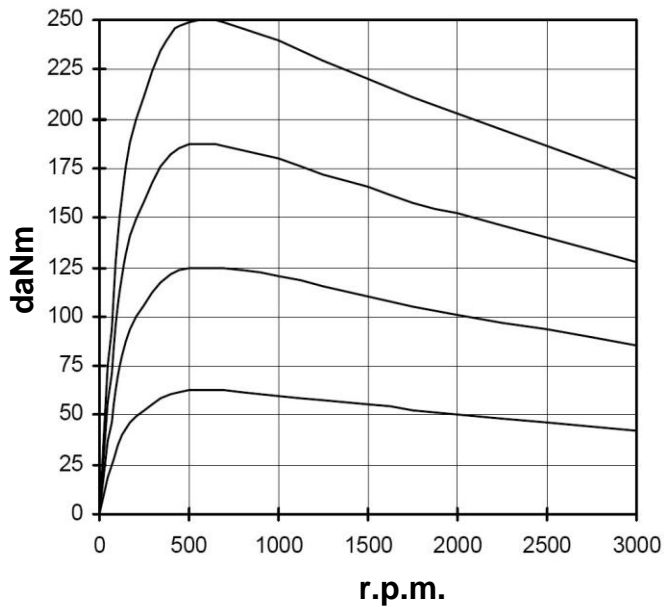
- Suspension : A double triangles et poussant / basculeur aux 4 coins
- Ressorts : Barres de torsion
- Amortisseurs : Pressurisés
- Barres anti-devers : AV et AR
- Direction : Directe à assistance hydraulique
- Freins : Double circuit hydraulique, étriers monoblocs en alliage léger
- Disques : En carbone AV et AR ventilés / Disques AV : 380 mm, Disques AR : 355 mm
- Roues : 18×13 / Spécifiques en magnésium inspirées de la technologie F1
- Pneus : Michelin 31/71/18

### Dimensions

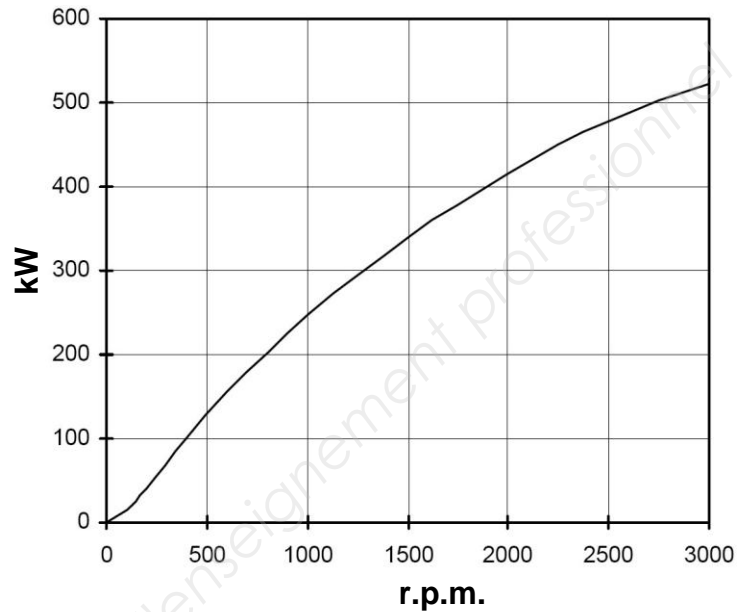
- Longueur : 4500 mm
- Largeur : 2000 mm
- Hauteur : 1300 mm
- Porte à faux AV : 1690 mm
- Porte à faux AR : 1690 mm
- Empattement : 2695 mm
- Aileron : 2000 mm
- Capacité du réservoir : 40 l
- Poids : 875 kg à vide

## BRAKING TORQUE CURVES

Max. braking torque according to rotational speed



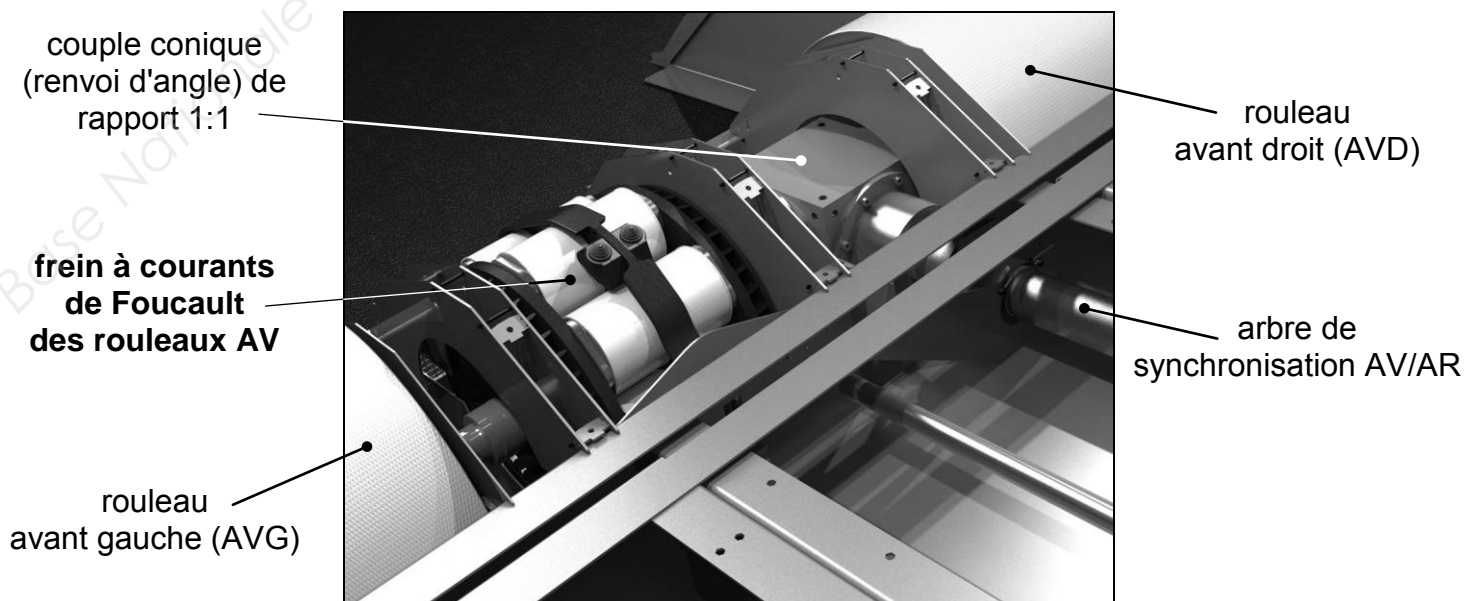
Max. braking power according to rotational speed



## MECHANICAL CHARACTERISTICS

ROTORS INERTIA	2,96 kg.m <sup>2</sup>
ROTORS WEIGHT	87 kg
STATOR WEIGHT	215 kg

## Implantation d'un frein à courants de Foucault FRENELSA dans le banc FUCHS



**SOUS EPREUVE E51**

**MODELISATION ET COMPORTEMENT DES PRODUITS  
INDUSTRIELS**

DOSSIER TRAVAIL

1 – ETUDE DE LA MISE EN PLACE DU VEHICULE

- Objectif 1 : Validation du profil des rails de guidage ..... page 1/7  
Objectif 2 : Validation de la course du module de traction ..... page 1/7  
Objectif 3 : Mise en évidence du phénomène de matage des galets et des rails de guidage ..... page 2/7  
Objectif 4 : Mise en évidence d'une résistance insuffisante de l'axe d'un galet arrière ..... page 3/7  
Objectif 5 : Validation de la résistance mécanique d'un demi-pontet ..... page 4/7  
Objectif 6 : Validation du système de sécurité ..... page 5/7

2- ETUDE DE LA PHASE D'ESSAI EN ACCELERATION MAXIMALE

- Objectif 7 : Vérification de la capacité du banc FUCHS à conduire un essai d'accélération ..... page 6/7

**BANC D'ESSAIS AUTOMOBILE FUCHS R.A.C.E.**

Ce dossier comporte 7 pages.

Temps conseillé :

- Lecture du sujet ..... 0h20  
Objectif 1 : Validation du profil des rails de guidage ..... 0h20  
Objectif 2 : Validation de la course du module de traction ..... 0h40  
Objectif 3 : Mise en évidence du phénomène de matage des galets et des rails de guidage ..... 0h45  
Objectif 4 : Mise en évidence d'une résistance insuffisante de l'axe d'un galet arrière ..... 0h15  
Objectif 5 : Validation de la résistance mécanique d'un demi-pontet ..... 0h20  
Objectif 6 : Validation du système de sécurité ..... 0h45  
Objectif 7 : Vérification de la capacité du banc FUCHS à conduire un essai d'accélération ..... 0h35

## 1 – ETUDE DE LA MISE EN PLACE DU VEHICULE

Les documents techniques DT4 et DT5 décrivent les phases de mise en place du véhicule sur le banc d'essais. A l'étape 7, on explique succinctement le déplacement du train de levage. Les documents DT6 et DT7 détaillent la constitution de la chaîne de transmission relative à la traction du train de levage. Il est à noter que le banc possède un plan de symétrie longitudinale.

Les deux câbles sont arrimés au train de levage par l'intermédiaire de pontets (voir DT7). Chaque pontet (gauche, droit) est constitué de deux parties identiques qui sont montées en liaison pivot avec le train de levage et reliées par un axe autour duquel se loge l'extrémité du câble.

Afin d'interdire l'arc-boutement du train de levage lors de la phase de montée, les organes de transmission gauches et droits, bien qu'identiques, doivent être parfaitement synchronisés. C'est pourquoi un moteur unique génère leur déplacement. Il est également impératif que les câbles soient déjà sous tension au démarrage. Le réglage est obtenu par un ensemble tendeur situé à l'arrière de chaque rail fixe (système vis-écrou) qui provoque, par l'intermédiaire d'un levier de sécurité, une précontrainte des ressorts, garantissant ainsi la tension initiale des câbles.

L'alimentation du moteur provoque la rotation de la vis trapézoïdale par l'intermédiaire de la transmission pignons-chaîne. Le module de traction, emprisonnant un écrou, est animé d'un mouvement de translation rectiligne par rapport au rail fixe. Le câble, enroulé autour de la poulie de traction, est tiré, provoquant ainsi, par l'intermédiaire de son cheminement autour des autres poulies, le déplacement du train de levage.

**Problématique :** Le banc doit être en mesure de hisser des véhicules de dimensions très différentes afin de satisfaire la plus large clientèle possible.

### Objectif 1 : Validation du profil des rails de guidage

**Question 1 :** Sur le document réponse DR1, tracer une épure simplifiée du train de levage et du véhicule proposé dans la position la plus défavorable. Vérifier que cet ensemble ne rentre pas en collision avec le sol lors de la montée.

DT3, DT4, DT5  
DR1 figure 1

Nota : - seuls les traits essentiels à la mise en évidence des zones critiques seront dessinés ;  
- les roues du véhicule sont supposées calées dans les berceaux du train de levage (voir DT3 et DT4 phase 5).

### Objectif 2 : Validation de la course du module de traction

Sur la figure 2 du document DR1, le train de levage avant, le câble et le module de traction sont représentés dans leur position initiale.

**Question 2 :** Estimer la longueur totale du câble représenté sur le document réponse DR1 (longueur comprise entre les deux points d'ancrage).

DR1 figure 2

Nota : - la longueur d'enroulement autour de chaque poulie sera approximée (pas de calcul de longueur d'arc).

**Question 3 :** Tracer sur la figure 2 la position finale du galet avant et du pontet.

DR1 figure 2  
DT6

A partir de la longueur du câble déterminée question 2, dessiner le module de traction dans sa nouvelle position.

La nouvelle trajectoire du câble sera clairement définie et tracée.

**Question 4 :** Indiquer la course du module de traction. Sachant que la longueur utile de la vis de traction est de 2,2 m, conclure sur le document réponse DR1.

DR1 figure 2

**Problématique :** On a constaté, sur ce prototype, une détérioration prématurée des galets, axes et rails de guidage.

**Objectif 3 :** Mise en évidence du phénomène de matage des galets et des rails de guidage

**Hypothèses de travail :** On étudie le levage à vitesse lente d'un véhicule de masse maximale autorisée. On suppose que la répartition des masses du véhicule et la symétrie du banc font que les efforts de contact des galets avec les rails fixes et mobiles sont identiques à gauche et à droite.

On donne, sur le document réponse DR2, les courbes de simulation relatives aux efforts de contact d'un galet avant sur un rail fixe et d'un galet arrière sur un rail mobile, ainsi que 5 points particuliers d'étude du contact (A, B, C, D, E). Les rayons indiqués sont les rayons locaux des deux rails.

**Question 5 :** Pour chaque courbe, repérer le ou les points (A, B, C, D, E) où l'effort de contact galet/rail est maximal. Indiquer ces points et les efforts correspondants dans les cadres prévus à cet effet, sur le document réponse DR2.

**Question 6 :** Préciser sur le DR2 la nature géométrique du contact aux points A, B, C, D, E.

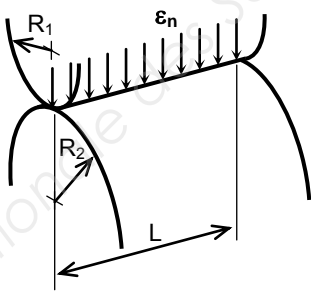
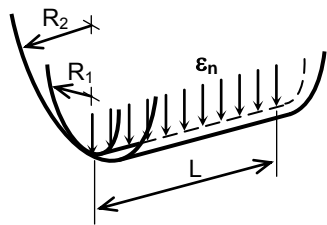
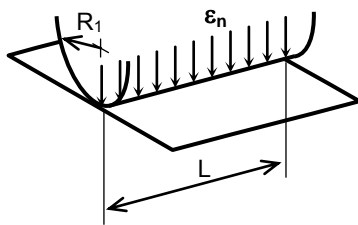
**Question 7 :** En analysant la nature géométrique du contact galet/rail et l'intensité de l'effort normal transmis, entourer, sur le document réponse DR2, le galet subissant la pression de contact la plus élevée, parmi les 5 positions de galet proposées. Justifier très brièvement sur feuille de copie.

**Question 8 :** A partir des résultats reportés sur le document réponse DR2 et en appliquant la méthode de calcul proposée ci-dessous (modèle de Hertz), calculer au point désigné question 7 la pression de contact maximale  $p_{max}$  entre le galet et le rail de guidage.

Matériau et dimensions retenus pour le prototype du banc d'essai :

- rails de guidage et galets en acier S355 ( $E = 210\,000\text{ MPa}$  ;  $\nu = 0,3$ ) ;
- galets de diamètre 148 mm, de largeur utile 18,4 mm ;
- rails de guidage de largeur 20 mm.

**Calcul de la pression maximale  $p_{max}$  (en MPa)  
d'un contact théoriquement linéaire, avec le modèle de Hertz**

cylindre – cylindre contact extérieur	cylindre – cylindre contact intérieur	cylindre – plan
		
$p_{max} = \frac{1}{\pi} \sqrt{\frac{\epsilon_n}{k_1 + k_2}} \times \left( \frac{1}{R_1} + \frac{1}{R_2} \right)$	$p_{max} = \frac{1}{\pi} \sqrt{\frac{\epsilon_n}{k_1 + k_2}} \times \left( \frac{1}{R_1} - \frac{1}{R_2} \right)$	$p_{max} = \frac{1}{\pi} \sqrt{\frac{\epsilon_n}{k_1 + k_2}} \times \frac{1}{R_1}$

$k_1, k_2$  : coefficients caractéristiques des matériaux :  $k_1 = \frac{1 - \nu_1^2}{\pi E_1}$ ,  $k_2 = \frac{1 - \nu_2^2}{\pi E_2}$

avec  $E_1, E_2$  (en MPa) : module de Young ou d'élasticité longitudinale des matériaux.  
 $\nu_1, \nu_2$  (sans unité) : coefficient de Poisson des matériaux.

$\epsilon_n$  (en N/mm) : densité linéique normale de charge, résultant de l'application d'un effort normal.  
 $N_{1 \rightarrow 2}$  (en N), supposé centré sur la longueur de contact  $L$  (en mm).

$R_1, R_2$  (en mm) : rayon de courbure des solides 1 et 2 au niveau du contact.

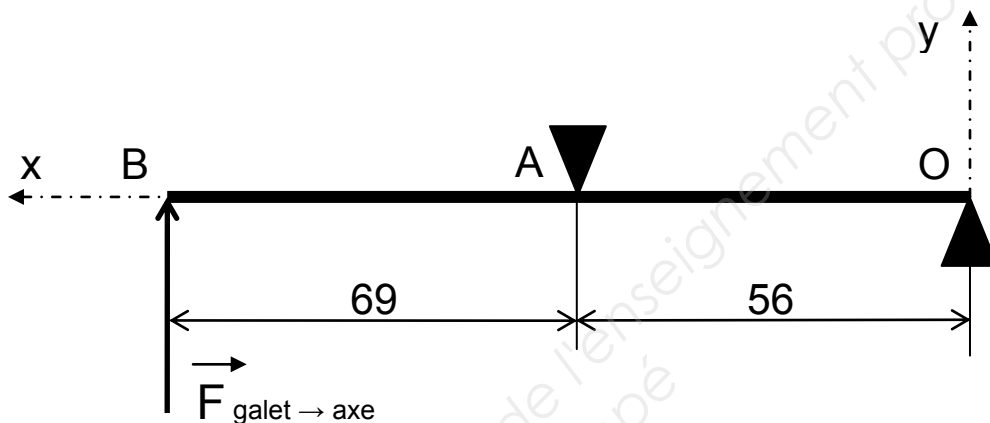
**Question 9 :** Conclure sur la résistance des galets et des rails de guidage à la pression de contact et faire une proposition de modification.  
feuille de copie

Donnée : - pression de matage de l'acier S355 dans les conditions de roulement sans glissement d'un galet sur un rail :  $p_{\text{mat}} = 50 \text{ MPa}$ .

**Objectif 4 : Mise en évidence d'une résistance insuffisante de l'axe d'un galet arrière**

Sur le document technique DT7, on donne le détail du montage d'un galet arrière.

**Question 10 :** Compte tenu de la solution de montage adoptée, justifier sur feuille de copie la modélisation par 2 liaisons ponctuelles des appuis proposés ci-dessous.  
feuille de copie  
DT7



Dans ce cas de charge, le moment de flexion maximal  $M_{f_z \text{ max}}$  que subit l'axe est situé au point A.

**Question 11 :** Sur feuille de copie, calculer la contrainte normale maximale de flexion  $\sigma_{\text{max}}$  dans l'axe.  
feuille de copie  
DT7

Donnée : - effort radial maximal transmis à l'axe par le galet :  $F_{\text{galet} \rightarrow \text{axe}} = 10\,000 \text{ N}$ .

**Question 12 :** En imposant au montage des galets arrière un coefficient de sécurité  $s = 2$ , conclure sur la résistance de l'axe et faire une proposition de modification.  
feuille de copie

Donnée : - axe du galet en acier S355 : limite élastique  $R_e = 345 \text{ MPa}$ .



**Problématique :** Pendant toute la phase d'utilisation du banc, la protection des personnes et des biens doit être assurée.

**Objectif 5 : Validation de la résistance mécanique d'un demi-pontet**

**Hypothèses de travail :**

Comme précédemment, on étudie le levage à vitesse lente d'un véhicule de masse maximale autorisée.

La tension dans chacun des câbles a été déterminée par un logiciel de simulation et atteint 5 700 N. Cependant, en raison des hypothèses adoptées pour la simulation et de la prise en compte d'éventuels incidents, cet effort doit être majoré. Aussi, les calculs de résistance des différents organes de transmission seront établis sur la base d'une tension maximale par câble de 10 000 N.

L'étude suivante porte sur la résistance mécanique d'un demi-pontet. On adopte les hypothèses suivantes :

- l'effort de la vis d'articulation sur un demi-pontet est de 5 000 N (ce qui correspond à la valeur maximale de tension estimée divisée par deux) ;
- l'effort est situé dans le plan médian de la pièce, nommé xy sur le document réponse DR3 ;
- le poids du demi-pontet est négligeable par rapport à l'effort de traction.

<p><u>Caractéristiques du demi-pontet :</u></p> <p>Tôle épaisseur 6 Formes obtenues par découpage laser Matériau : S 355</p> <p>Masse volumique : 7 800 kg/m<sup>3</sup> Module d'élasticité : 210 000 N/mm<sup>2</sup> Limite élastique : 355 N/mm<sup>2</sup> Limite de traction : 450 N/mm<sup>2</sup></p>	
---	--

**Question 13 :** En admettant que le demi-pontet est en équilibre sous l'action de deux glisseurs dont les résultantes sont situées dans le plan de symétrie xy, représenter ces forces sur la figure 1 du document réponse DR3, à l'échelle indiquée.

**Question 14 :** Spécifier qualitativement la nature des sollicitations dans la section de coupure (S). Répondre sur le document DR3.

**Question 15 :** La figure 2 donne les résultats de simulation de l'état de contrainte d'un des pontets selon le critère de Von Mises. Entourer sur la figure la ou les zones de contrainte maximale.

**Question 16 :** Relever la valeur de la contrainte maximale et la comparer aux caractéristiques du matériau du demi-pontet. Conclure. Répondre sur le document DR3.

En raison du rôle que joue cette pièce au niveau de la sécurité, on adoptera pour le demi-pontet un coefficient de sécurité de 4, dans la suite du travail demandé. Le logiciel de simulation utilisé permet d'afficher en rouge les zones de la pièce qui ne remplissent pas cette condition (figure 3 DR3).

**Question 17 :** En prenant en considération l'environnement du pontet (voir dessin d'ensemble DT7), et le résultat de la simulation, apporter des modifications de formes au demi-pontet qui vont permettre d'augmenter la résistance mécanique de la pièce et ainsi de se rapprocher du coefficient de sécurité souhaité.

**Question 18 :** Sur quels autres paramètres peut-on également agir pour obtenir ce coefficient de sécurité ? Répondre sur le document DR3.

## Objectif 6 : Validation du système de sécurité

Comme stipulé à l'objectif 5, la tension maximale dans chaque câble a été déterminée par un logiciel de simulation dans le cas de la montée d'un véhicule présentant une masse maximale. Cependant, un incident quelconque, tel qu'un coincement du train de levage, peut provoquer une tension au-delà de cette limite qui entraînerait la rupture d'un élément de la chaîne de transmission. Pour des raisons de sécurité évidentes, cette situation n'est pas admissible. Aussi, le banc est équipé d'un système de sécurité qui doit stopper instantanément la montée du véhicule dans de telles circonstances.

La solution constructive adoptée est détaillée sur les documents DT6 et DR4.

L'étude ci-après a pour objectif de déterminer la tension du câble pour laquelle le déclenchement du contacteur repéré sur le document réponse DR4 se produira.

Le détail du montage des ressorts est donné sur le document DR4.

### Hypothèses d'étude :

- toutes les actions mécaniques extérieures sont modélisables par des glisseurs dont les résultantes sont dans le plan de symétrie xy ;
- les points A, B, C, D, E, F sont dans le plan de symétrie xy ;
- le poids des différentes pièces est négligeable par rapport à l'effort exercé par le câble ;
- la liaison en A entre le levier et le rail fixe est une liaison pivot d'axe z ;
- la liaison en B entre le levier et la poulie levier est une liaison pivot d'axe z ;
- les ressorts exercent sur le levier un effort vertical passant par le point C ;
- plage de déclenchement du système de sécurité :  $6\,000\text{ N} < \text{tension } T \text{ du câble} < 7\,000\text{ N}$ .

Caractéristiques des ressorts (cotes en mm) :

ressort	référence	diamètre extérieur	diamètre du fil	longueur libre	raideur (daN/mm)	longueur à spires jointives
1	C.246.380.0635.N	24,6	3,80	63,5	2,7149	42,56
2	C.320.250.0800.I	32,0	2,50	80,0	0,2166	21,50

**Question 19 :** Sur feuille de copie, expliquer succinctement le comportement du système de sécurité lorsque la tension du câble augmente de manière importante.  
feuille de copie DR4

**Question 20 :** Le déclenchement du système de sécurité se produit lorsque le point C s'est abaissé de 4 mm. En fonction des caractéristiques des ressorts **préchargés**, déterminer l'effort de compression  $F_C$  résultant de leur montage en parallèle dans cette position de déclenchement.  
feuille de copie DR4

Le débattement angulaire du levier étant très faible, on considère qu'il n'a pas d'incidence notable sur la direction et l'intensité des efforts.

**Question 21 :** Isoler l'ensemble {poulie levier + câble} = {P+C}. En déduire la direction de l'effort du levier {L} sur cet ensemble. Tracer la direction de cet effort sur la figure 1 du document DR4.  
feuille de copie DR4 figure 1

**Question 22 :** Isoler le levier {L}. Sur la figure 2, tracer les et mesurer les bras de leviers des efforts appliqués en B et en C. Ecrire l'équation des moments par rapport au point A et déterminer l'effort que la poulie doit exercer sur le levier pour qu'il soit en équilibre.  
feuille de copie DR4 figure 2

**Question 23 :** En reprenant l'étude de l'équilibre de l'ensemble {P+C} sur la figure 1, déterminer graphiquement la tension T dans le câble. Vérifier que la valeur trouvée est comprise dans la plage de déclenchement voulue.  
feuille de copie DR4 figure 1

## 2 – ETUDE DE LA PHASE D'ESSAI EN ACCELERATION MAXIMALE

Une fois la phase de mise en place terminée, le véhicule, bien positionné sur les rouleaux et solidement sanglé aux rampes d'accroche avant et arrière, peut subir des essais.

Pour la phase d'essais, un schéma cinématique minimal du banc FUCHS est proposé sur le document réponse DR5. On remarquera sur ce document la zone de contact des roues du véhicule étudié avec les rouleaux.

Les rouleaux avant du banc FUCHS sont solidaires, appartenant à la même classe d'équivalence cinématique, tout comme les rouleaux arrière. Le banc est équipé de 2 freins à courants de Foucault : un pour les rouleaux avant, un pour les rouleaux arrière. Ces freins, dont certaines caractéristiques sont présentées sur le document technique DT9, permettent de faire varier la « charge » sur les rouleaux, de sorte à simuler le comportement dynamique d'un véhicule à vitesse constante, en accélération, en montée, descente... tout en tenant compte de l'inertie des rouleaux.

Les sous-ensembles « **arbres + rotor frein + rouleaux AR** » (repère 1 sur le document réponse DR5) et « **arbres + rotor frein + rouleaux AV** » (repère 2) ont la même vitesse de rotation par rapport au **bâti 0**, grâce à des **arbres de synchronisation** (repères 3 + 4) et des couples coniques (renvois d'angle) de rapport de transmission 1. Cette synchronisation est indispensable pour que les rouleaux simulent bien une « continuité » de la route sur les roues avant et arrière du véhicule.

Le véhicule étudié est la **Peugeot 208 T16 Pikes Peak**, spécialement développée par le constructeur français pour qu'à son volant, 25 ans après Ari Vatanen et la Peugeot 405 T16, le multiple champion du monde des rallyes Sébastien Loeb remporte en juin 2013 la mythique course de côte de Pikes Peak dans le Colorado, dans la catégorie « unlimited ». Une fiche technique de ce véhicule est présentée sur le document technique DT8.

**Problématique :** Le banc doit être en capacité de mesurer la puissance aux roues de véhicules de compétition extrêmement performants afin de satisfaire la plus large clientèle possible.

**Objectif 7 :** Vérification de la capacité du banc FUCHS à conduire un essai d'accélération maximale de la Peugeot 208 T16 Pikes Peak

**Hypothèses de travail :**

- 208 T16 Pikes Peak positionnée en marche avant (sens  $\vec{x}$ ) ;
- essai du véhicule départ arrêté ;
- accélération maximale  $a_{max}$  supposée constante ;
- freins à courants de Foucault désactivés ;
- action d'une roue sur un rouleau modélisée par un glisseur appliqué en A, B, C et D au centre de la « zone de contact » de forme rectangulaire (voir document réponse DR5) ;
- liaisons mécaniques du banc FUCHS en phase d'essai (pivots et couples coniques) supposées parfaites.

**Données :**

- dimensions des rouleaux (voir document réponse DR5) ;
- moment d'inertie des arbres et roue conique de chaque sous-ensemble 1 et 2 « **arbres + rotor frein + rouleaux AR** » par rapport à son axe de rotation :  $J_{1\text{ arbres}} = J_{2\text{ arbres}} = 0,14 \text{ kg.m}^2$  ;
- moment d'inertie  $J_{\text{rotor frein}}$  du rotor de chaque frein : voir DT9 ;
- moment d'inertie  $J_{\text{rouleau}}$  de chaque rouleau : voir DT2 ;
- moment d'inertie des arbres de synchronisation :  $J_{3+4} = 0,3 \text{ kg.m}^2$ .

- Question 24** : Sur le document réponse DR5, ajouter une pointe de flèche aux arcs de cercles déjà dessinés, représentant les vitesses angulaires, pour indiquer le sens des mouvements de rotation de 1/0, 2/0 et (3+4)/0 au cours de l'essai d'accélération.  
DR5
- Question 25** : A partir des données fournies sur la fiche technique, calculer en  $\text{m/s}^2$  l'accélération moyenne maximale  $a_{\text{max}}$  de la voiture sur route horizontale dans les conditions de l'essai.  
feuille copie DT8
- Question 26** : En remarquant que l'accélération et la vitesse linéaires en périphérie de chaque rouleau sont égales à celles de la voiture (hypothèse de roulement sans glissement des roues sur les rouleaux), calculer en  $\text{rad/s}^2$  l'accélération angulaire  $\ddot{\theta}_1$  (ou  $\ddot{\theta}_2$ ) des rouleaux du banc FUCHS, ainsi que l'accélération angulaire  $\ddot{\theta}_{3+4}$  des arbres de synchronisation, par rapport au bâti 0.  
feuille copie DT2
- Donnée : rapport de transmission des couples coniques (liaisons  $L_{(3+4)/1}$  et  $L_{(3+4)/2}$ ) = 1
- Question 27** : Déterminer sur feuille de copie l'inertie équivalente  $J_{\text{eq}}$  de l'ensemble des éléments mobiles du banc FUCHS en phase d'essai, rapportée à l'axe de rotation d'un rouleau.  
feuille copie DT2, DT9 DR5
- Nota : moment d'inertie  $J_{\text{rouleau}}$  autour de son axe défini sur le document technique DT2.
- Question 28** : Sur le document réponse DR5, représenter sans échelle les composantes tangentielles et normales des actions des roues sur les rouleaux, aux points A, B, C, D. Ces composantes seront notées  $T_A, N_A, T_B, N_B, T_C, N_C, T_D, N_D$ .  
DR5
- Question 29** : Appliquer le P.F.D. (Principe Fondamental de la Dynamique) à l'ensemble du banc (1+2+3+4) afin de déterminer la valeur de la somme des efforts tangentiels ( $T_A + T_B + T_C + T_D$ ) transmis par les roues de la voiture aux rouleaux permettant d'obtenir les accélérations angulaires  $\ddot{\theta}_1, \ddot{\theta}_2$  et  $\ddot{\theta}_{3+4}$  déterminées question 26.  
feuille copie
- Question 30** : Appliquer le P.F.D. à la voiture en situation d'accélération maximale sur route horizontale pour déterminer la somme des efforts tangentiels  $T_{\text{route} \rightarrow \text{roues}}$ .  
feuille copie DT2
- Donnée : masse du pilote et du carburant : 125 kg
- Question 31** : Comparer les efforts tangentiels calculés aux deux questions précédentes. Conclure. Proposer une solution permettant de réaliser l'essai de départ arrêté de la 208 T16 Pikes Peak sur le banc FUCHS dans de bonnes conditions.  
feuille copie

**SOUS EPREUVE E51**  
**MODELISATION ET COMPORTEMENT DES PRODUITS**  
**INDUSTRIELS**

DOSSIER REPONSE

Validation du profil des rails de guidage et de la course du module de traction .....	DR1
Vérification de la résistance des galets et des rails de guidage à la pression de contact .....	DR2
Validation de la résistance mécanique d'un demi-pontet .....	DR3
Validation du système de sécurité .....	DR4
Schéma cinématique minimal du banc FUCHS .....	DR5

**BANC D'ESSAIS AUTOMOBILE FUCHS R.A.C.E.**

Ce dossier comporte 5 pages.

Figure 1 : Validation du profil des rails

Echelle 1:20

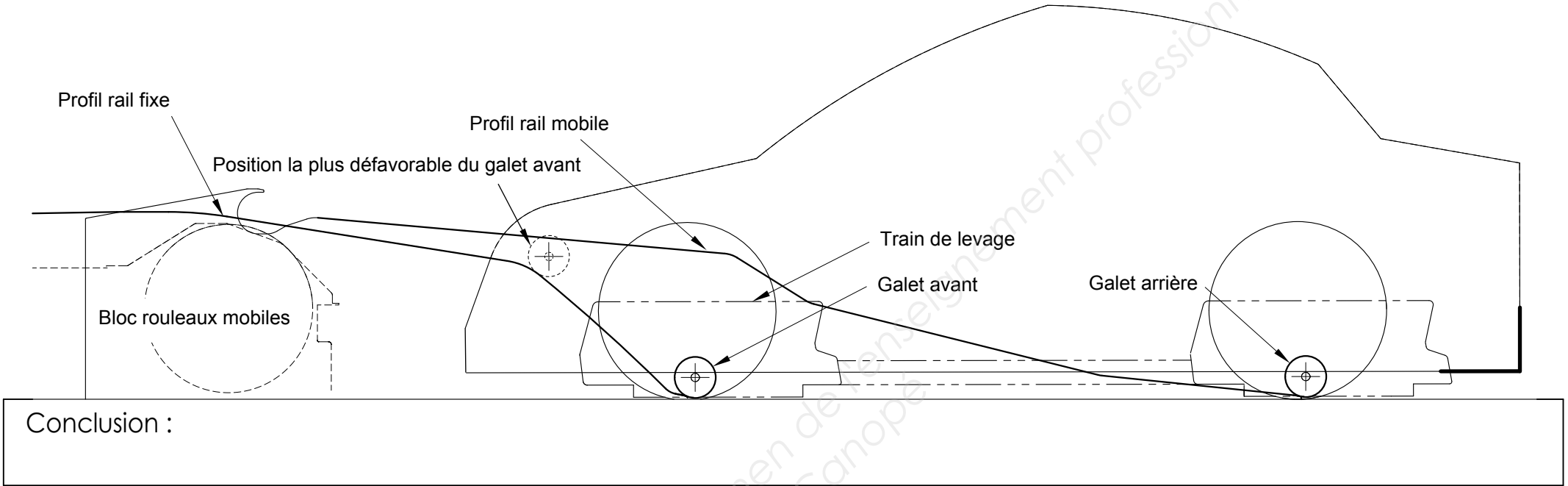
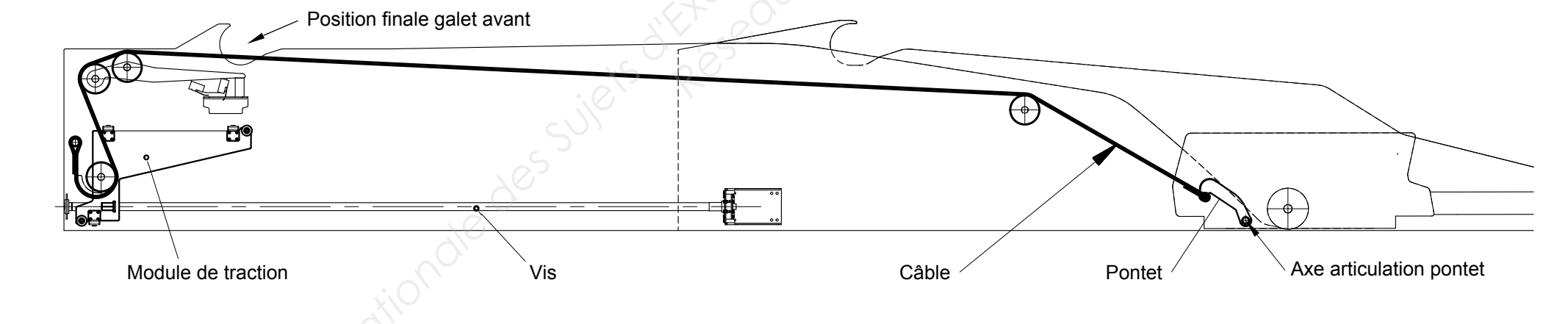
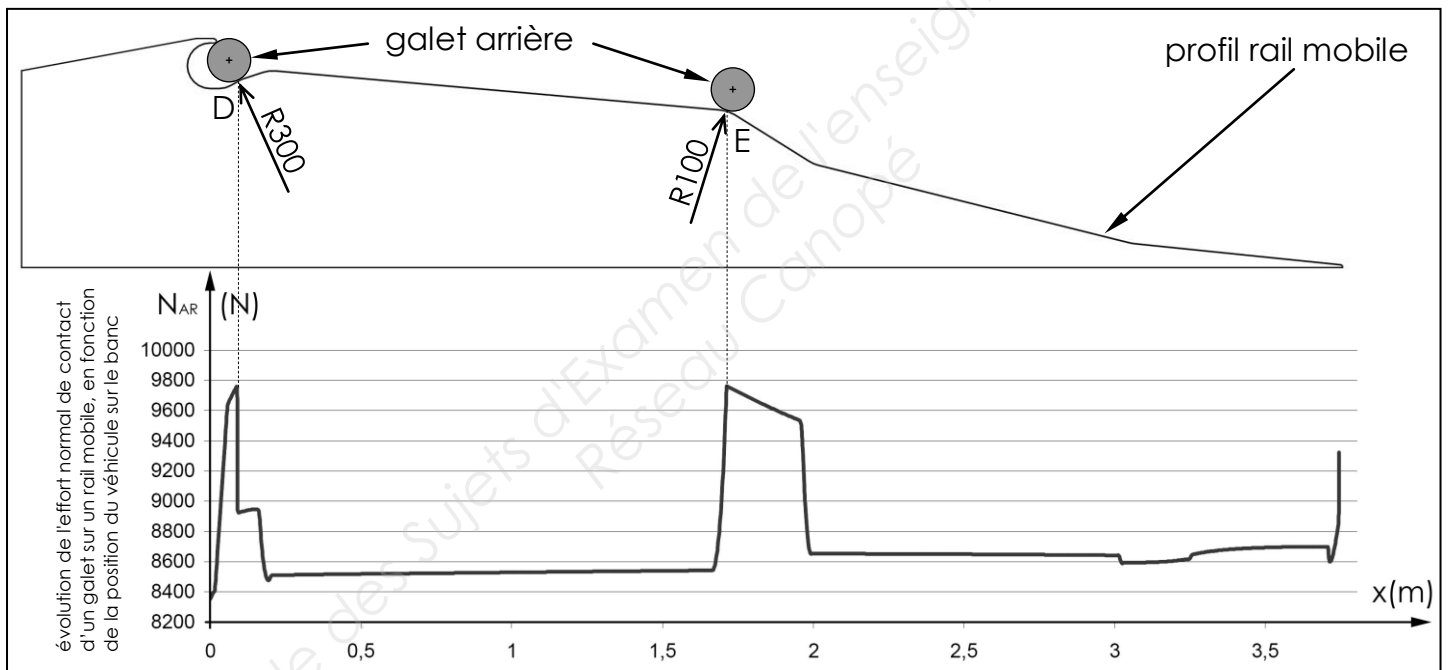
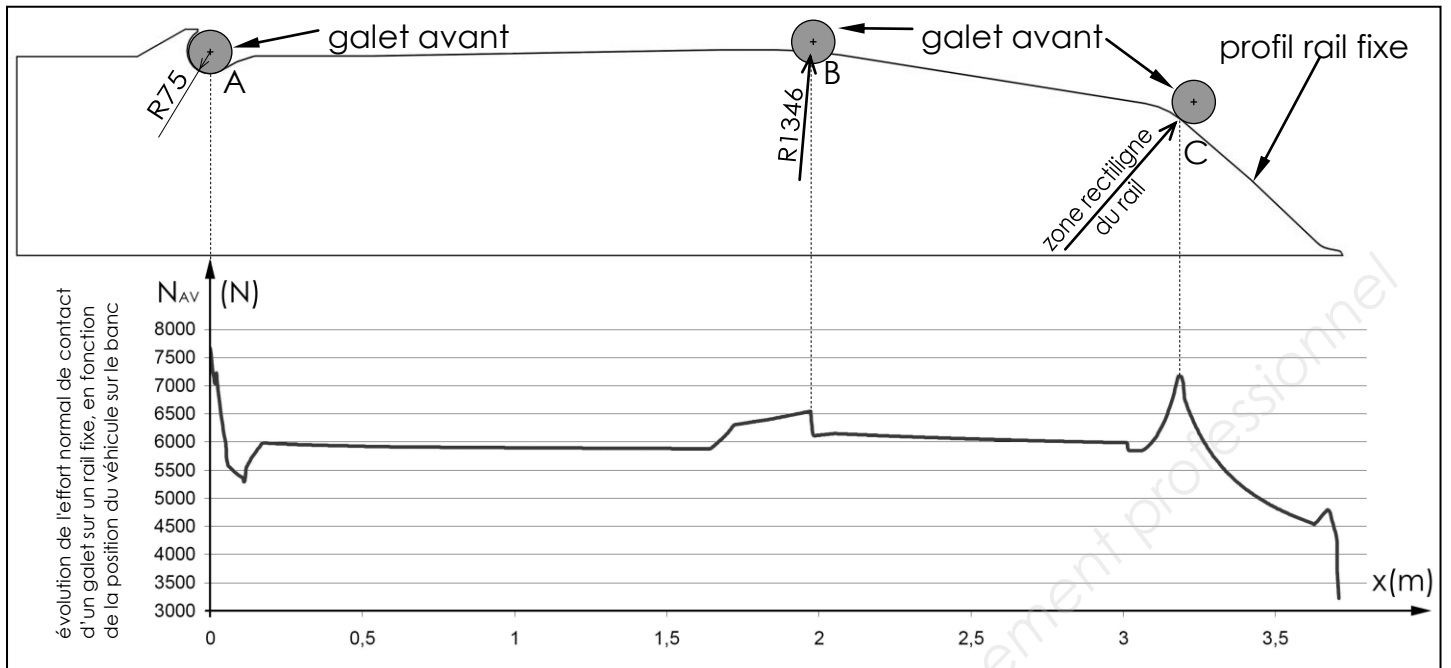


Figure 2 : Validation de la course du module de traction



Longueur de câble :	Course du module de traction :
Conclusion :	



Question 5. Relevé de l'effort normal maximal de contact entre les galets et les rails

**rail fixe** point(s) le(s) plus chargé(s) :

effort normal  $N_{AV}$  maximal correspondant, relevé sur la courbe :

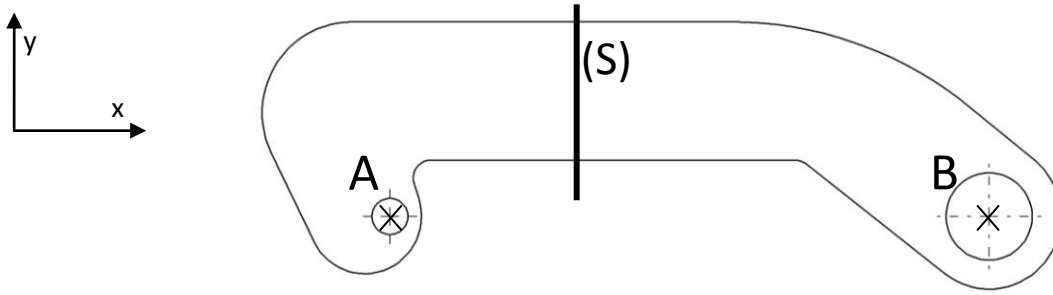
**rail mobile** point(s) le(s) plus chargé(s) :

effort normal  $N_{AR}$  maximal correspondant, relevé sur la courbe :

Question 6. Nature géométrique du contact galet-rail aux points A, B, C, D, E

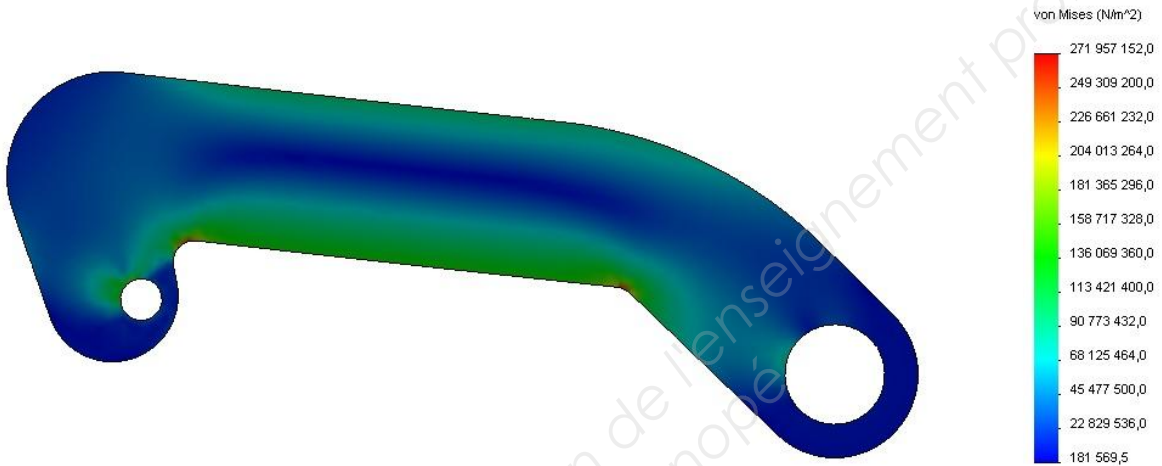
point A	<input type="checkbox"/> cylindre – cylindre (contact extérieur)	<input type="checkbox"/> cylindre – plan	<input type="checkbox"/> cylindre – cylindre (contact intérieur)
point B	<input type="checkbox"/> cylindre – cylindre (contact extérieur)	<input type="checkbox"/> cylindre – plan	<input type="checkbox"/> cylindre – cylindre (contact intérieur)
point C	<input type="checkbox"/> cylindre – cylindre (contact extérieur)	<input type="checkbox"/> cylindre – plan	<input type="checkbox"/> cylindre – cylindre (contact intérieur)
point D	<input type="checkbox"/> cylindre – cylindre (contact extérieur)	<input type="checkbox"/> cylindre – plan	<input type="checkbox"/> cylindre – cylindre (contact intérieur)
point E	<input type="checkbox"/> cylindre – cylindre (contact extérieur)	<input type="checkbox"/> cylindre – plan	<input type="checkbox"/> cylindre – cylindre (contact intérieur)

**Figure 1** Question 13 : Représentation des efforts (Echelle : 1 mm  $\leftrightarrow$  200 N)



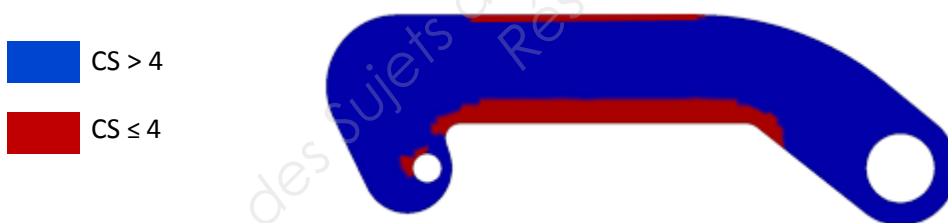
Question 14 : Nature des sollicitations dans la section (S) :

**Figure 2** Question 15 : Zones de contrainte maximale

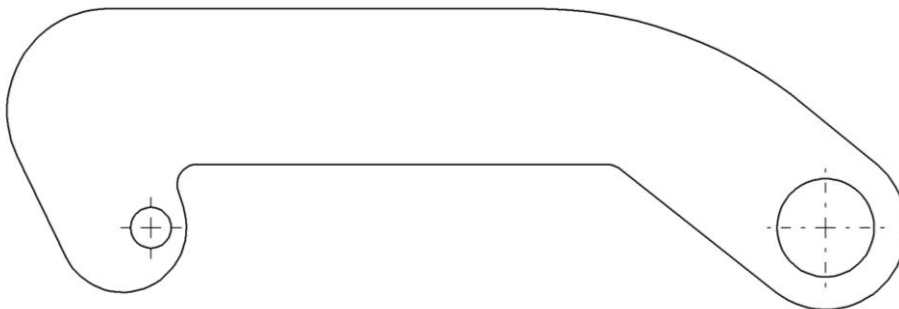


Question 16 :

**Figure 3** Coefficient de sécurité (CS)



**Figure 4** Question 17 : Modifications de formes envisagées



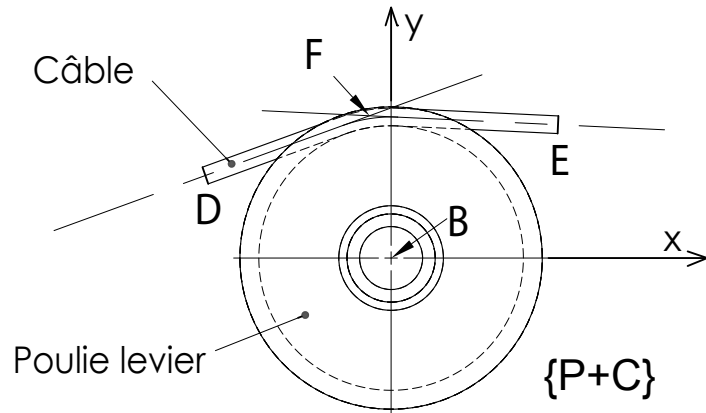
Question 18 :



**Figure 1 : Equilibre de l'ensemble {poulie + câble}**

Echelle : 1:3

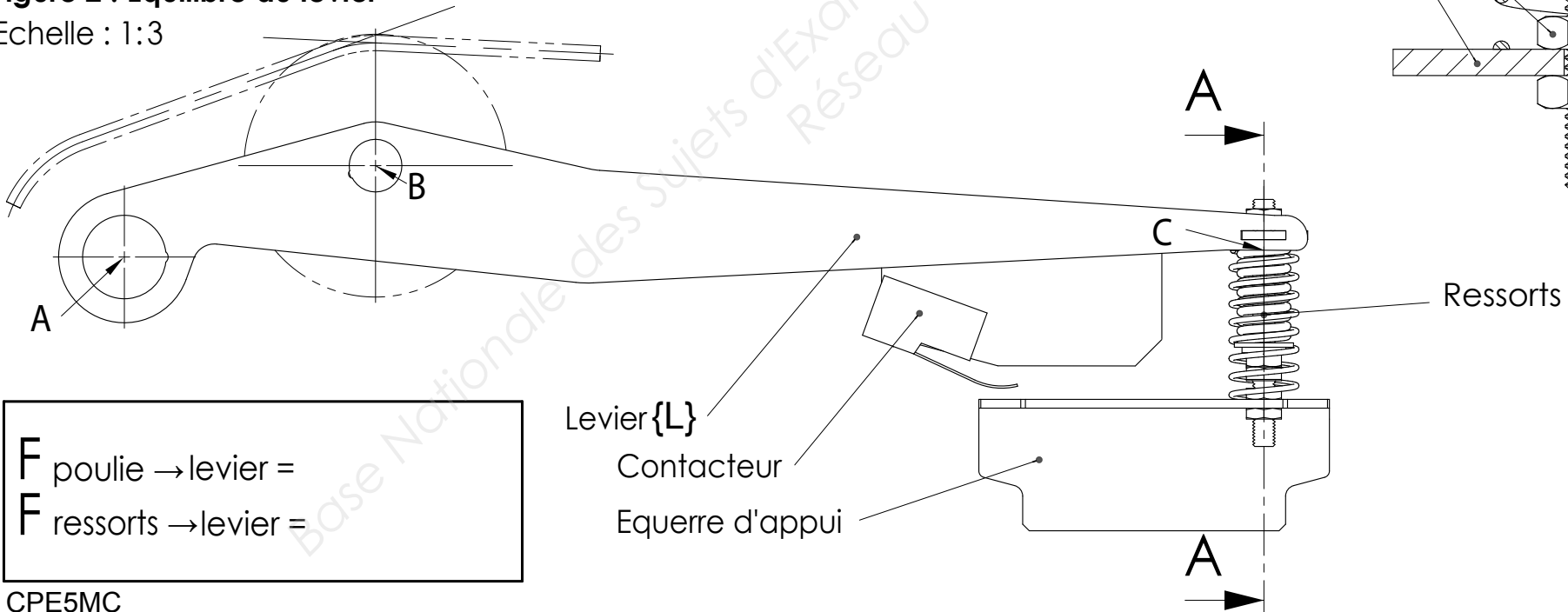
Echelle des forces : 1 mm  $\leftrightarrow$  100 N



Tension du câble =

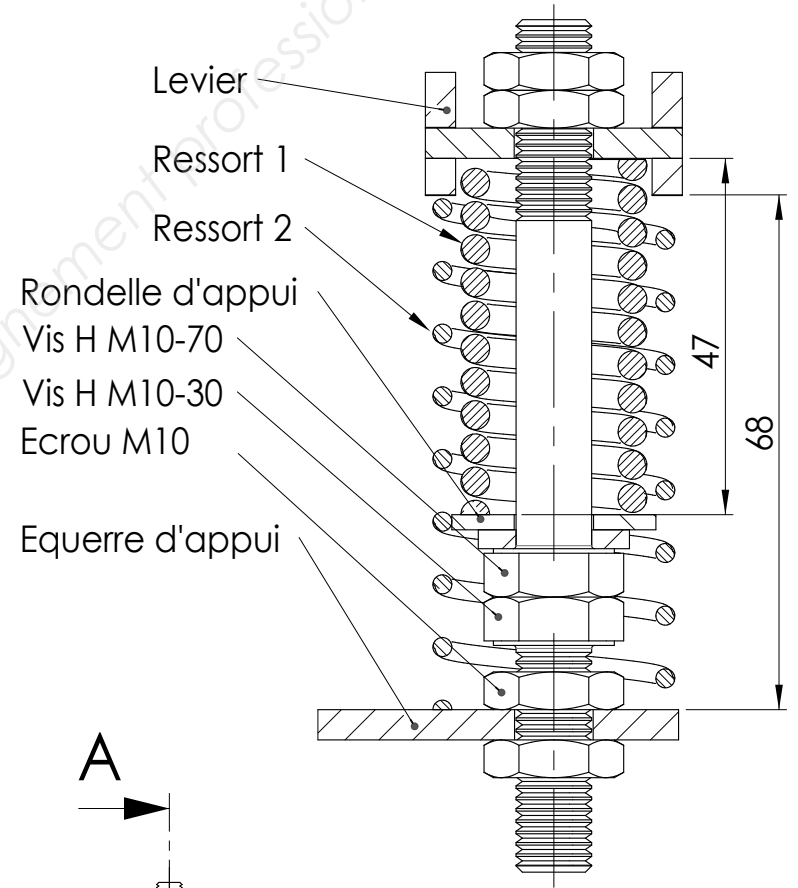
**Figure 2 : Equilibre du levier**

Echelle : 1:3



$F_{\text{poulie} \rightarrow \text{levier}} =$   
 $F_{\text{ressorts} \rightarrow \text{levier}} =$

A-A ECHELLE 1:1



# Schéma cinématique minimal du banc FUCHS en phase d'essai et de réglage d'empattement

