



**LE RÉSEAU DE CRÉATION
ET D'ACCOMPAGNEMENT PÉDAGOGIQUES**

**Ce document a été mis en ligne par le Canopé de l'académie de Bordeaux
pour la Base Nationale des Sujets d'Examens de l'enseignement professionnel.**

Ce fichier numérique ne peut être reproduit, représenté, adapté ou traduit sans autorisation.

BREVET de TECHNICIEN SUPÉRIEUR**CONTRÔLE INDUSTRIEL ET
RÉGULATION AUTOMATIQUE**E3 Sciences physiques**U-32 PHYSIQUE APPLIQUÉE***Durée : 2 heures**Coefficient : 2,5***Matériel autorisé :**

- Toutes les calculatrices de poche y compris les calculatrices programmables, alphanumériques ou à écran graphique à condition que leur fonctionnement soit autonome et qu'il ne soit pas fait usage d'imprimante (Cirulaire n° 99-186, 16/11/1999).

Tout autre matériel est interdit.

Aucun document autorisé.

Documents à rendre avec la copie :

Les **DOCUMENTS RÉPONSES** (pages 8 à 11) sont fournis en double exemplaire, un exemplaire étant à remettre avec la copie, l'autre servant de brouillon éventuel.

=====

Dès que le sujet vous est remis, assurez-vous qu'il est complet.
Le sujet se compose de 11 pages, numérotées de 1/11 à 11/11.

S'il apparaît au candidat qu'une donnée est manquante ou erronée, il pourra formuler toutes les hypothèses qu'il jugera nécessaires pour résoudre les questions posées. Il justifiera alors clairement et précisément ces hypothèses.

BTS CONTRÔLE INDUSTRIEL ET RÉGULATION AUTOMATIQUE	Session 2015
PHYSIQUE APPLIQUÉE	Code : CAE3PA Page 1/11

Les parties A, B et C sont indépendantes.

Traitement des fumées avant rejet à l'atmosphère

Le four métallurgique utilisé dans une usine (voir **figure 1**) pour la fusion de la fonte de bâtiment est un cubilot à vent chaud (four à cuve verticale cylindrique). Les charges, faites de ferrailles et d'autres composants, alimentent le cubilot en continu tandis que de l'air est soufflé afin d'accélérer la combustion nécessaire à la fusion.

La matière en fusion ainsi obtenue est récupérée dans la partie basse du cubilot, elle est alors « filée » au passage dans une zone dépressurisée.

Les fumées issues de la fusion dans le cubilot doivent être traitées avant rejet dans l'atmosphère afin d'éliminer les poussières et les polluants qu'elles contiennent. Le polluant essentiel à prendre en compte dans ce traitement est le monoxyde de carbone CO, gaz inodore et très toxique.

Les différentes étapes sont les suivantes :

- filtrage des poussières ;
- passage des fumées dépoussiérées dans un incinérateur.
Le monoxyde de carbone CO est transformé en dioxyde de carbone CO₂ par combustion complète avec un apport de dioxygène O₂. Les fumées sortent de l'incinérateur à une température de 850 °C ;
- récupération d'énergie dans un échangeur.
Les fumées incinérées cèdent une partie de leur énergie calorifique à de l'air ambiant. En sortie de l'échangeur, l'air de combustion à 550 °C (appelé « vent chaud ») permet d'augmenter la température de fusion des matières premières dans le cubilot et assure par conséquent une économie de combustible ;
- refroidissement des fumées incinérées avant rejet : le surplus d'énergie non utilisée par l'échangeur est évacué par un refroidisseur (tour de refroidissement à l'eau) ;
- rejet à l'atmosphère : les fumées à 250 °C sont extraites par un ventilateur et rejetées à l'atmosphère par la cheminée.

CAE3PA

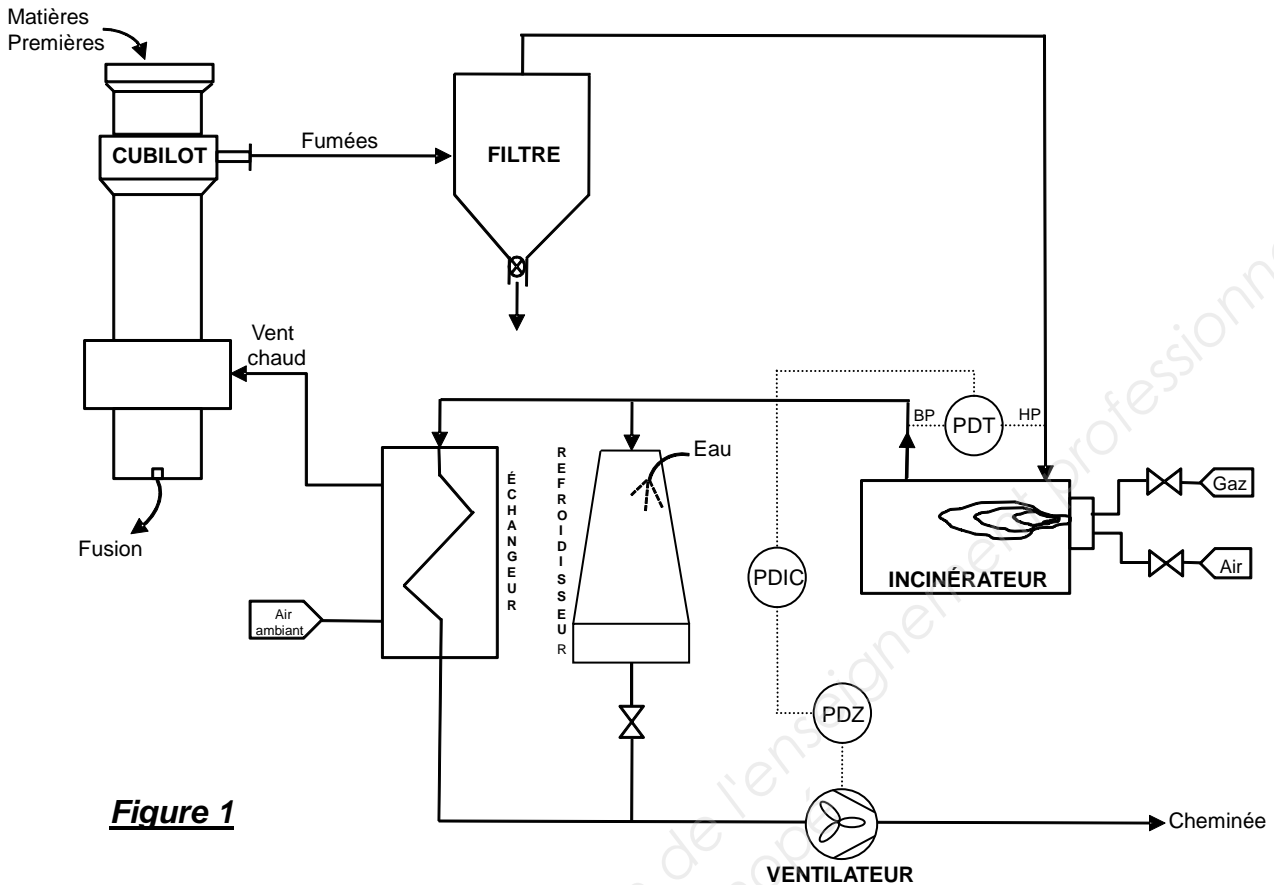


Figure 1

L'étude porte sur les éléments de la boucle de régulation de la pression différentielle $\Delta P = P_{HP} - P_{BP}$ au niveau de l'incinérateur **figure 1**.

Le maintien de cette pression différentielle à une valeur correcte garantit une bonne incinération. Une augmentation du débit d'extraction provoque une augmentation de cette pression différentielle.

L'ensemble des éléments de la boucle de régulation est représenté sur le schéma **figure 2** ci-dessous :

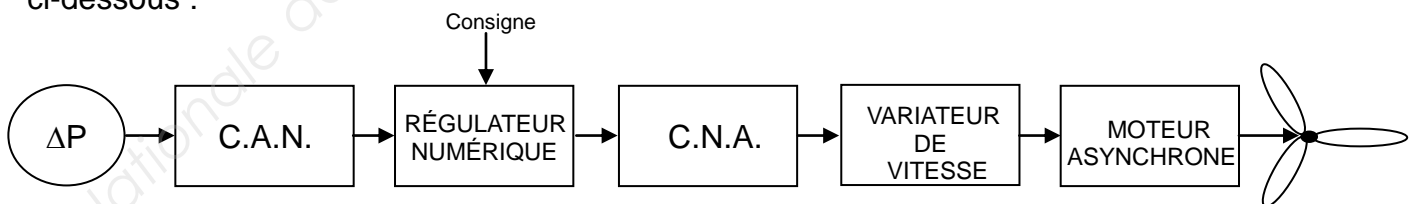


Figure 2

A. Structure et fonctionnement du transmetteur de pression différentielle

La tension instantanée $u_{AB}(t)$ du pont de Wheatstone représentée **figure 3** traduit les variations de la pression différentielle ΔP .

Le pont est alimenté sous la tension sinusoïdale $e_o(t)$.

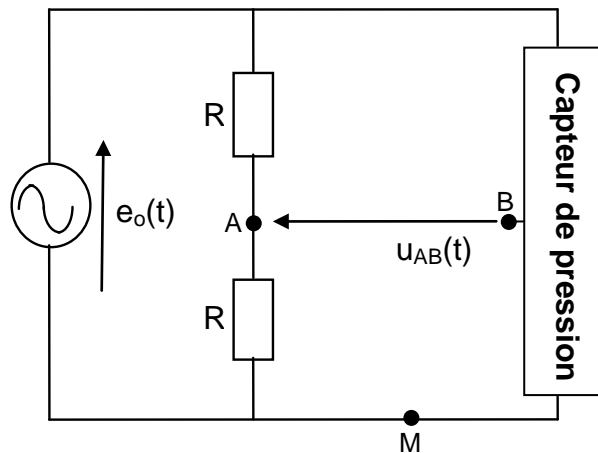


Figure 3

➤ Étude de l'amplification

Les tensions u_{AM} et u_{BM} sont appliquées au montage suivant :

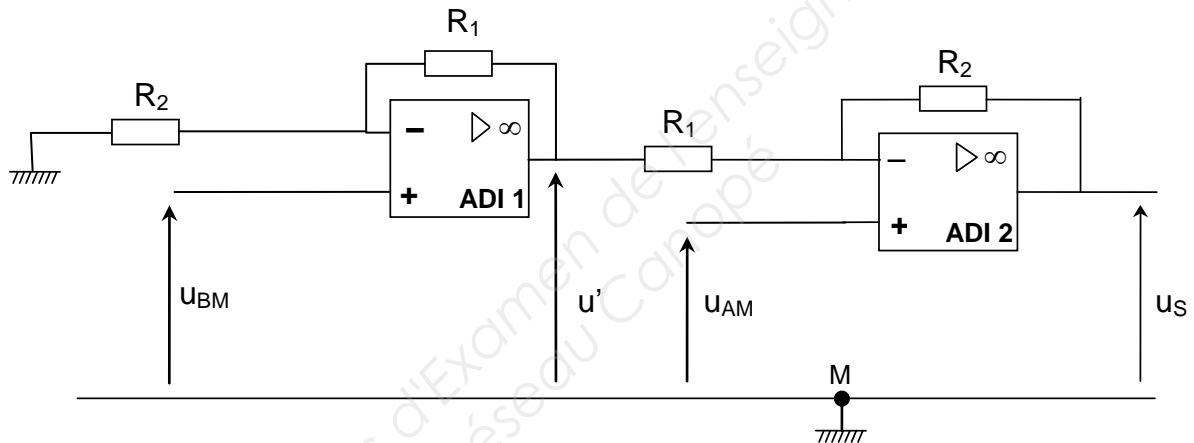


Figure 4

On suppose les amplificateurs opérationnels parfaits et alimentés de façon symétrique en + 15 V et - 15 V ; ces alimentations ne sont pas représentées sur le schéma de la **figure 4**.

- Q1. Quel est le mode de fonctionnement des amplificateurs ADI 1 et ADI 2 ? Justifier votre réponse.
- Q2. Déterminer l'expression de u_{BM} en fonction de u' , R_1 et R_2 .
- Q3. Déterminer l'expression de u_{AM} en fonction de u_s , u' , R_1 et R_2 .
- Q4. Sachant que $u_{AB} = u_{AM} - u_{BM}$, déterminer l'expression de u_{AB} en fonction de u_s et des résistances R_1 et R_2 .
- Q5. Montrer que u_s peut s'écrire sous la forme : $u_s = A_D \cdot u_{AB}$, en déduire l'expression du coefficient d'amplification A_D .
- Q6. La résistance R_1 étant égale à 1 k Ω , déterminer la valeur de la résistance R_2 pour obtenir un coefficient d'amplification A_D égal à 100.

CAE3PA

B. Traitement numérique du signal

➤ Étude préliminaire

Avant d'être convertie, la tension image de la pression différentielle de période $T = 10$ ms est échantillonnée à la fréquence d'échantillonnage $f_E = 1\ 000$ Hz.

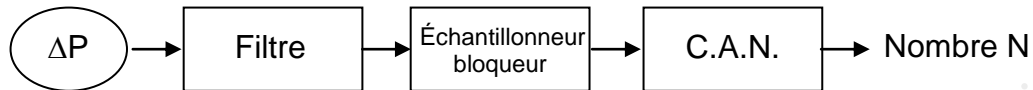


Figure 5

- Q7.** La fréquence d'échantillonnage f_E de 1 000 Hz, vérifie-t-elle la condition de Shannon ?
- Q8.** Comment appelle-t-on le filtre placé avant l'échantillonneur bloqueur de la **figure 5** ?
- Q9.** Quelle est la nature du filtre (passe-bas, passe haut ou passe bande) ?
- Q10.** Choisir parmi les valeurs de fréquence suivantes, la valeur de la fréquence de coupure de ce filtre : $f_{C1} = 50$ Hz, $f_{C2} = 500$ Hz et $f_{C3} = 5\ 000$ Hz.

➤ Étude du C.A.N.

La conversion se fait à l'aide d'un convertisseur analogique numérique C.A.N. de 12 bits. La tension pleine échelle de ce convertisseur est $U_{PE} = 10$ V.

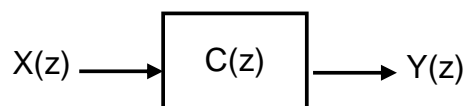
- Q11.** Quel est le nombre maximal noté N_{max} que ce convertisseur permet d'obtenir ?
- Q12.** Déterminer le quantum q de ce convertisseur. Le résultat comportera 4 chiffres significatifs.
- Q13.** Le C.A.N. a besoin d'un temps de conversion t_C entre deux prises d'échantillons. Donner la condition entre t_C et la période d'échantillonnage T_E afin que la conversion soit correcte.
- Q14.** Déterminer le nombre N en sortie du convertisseur lorsque la tension d'entrée a une valeur de 2,50 V. Donner N sous forme binaire.

➤ Étude du régulateur numérique

La tension image de la pression différentielle étant numérisée, elle est traitée par un régulateur numérique. On s'intéresse au correcteur numérique de ce régulateur dont la fonction de transfert en Z est :

$$C_{(z)} = \frac{Y_{(z)}}{X_{(z)}} = K \left(1 + \frac{T_E}{T_i} \times \frac{1}{z-1} \right)$$

Figure 6



Ce bloc correcteur **figure 6** traite les informations échantillonnées à la période T_E .

CAE3PA

On appelle x_n les échantillons en entrée et y_n ceux en sortie du bloc.
 $X(z)$ et $Y(z)$ sont les transformées en z des séquences d'échantillons précédents.
 L'équation de récurrence correspondant au correcteur étudié est :

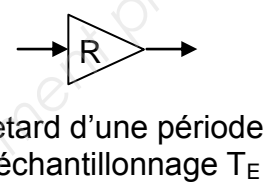
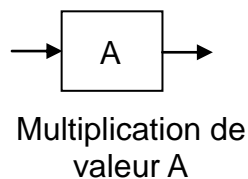
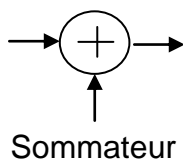
$$y_n = K \left[x_n + \left(\frac{T_E - T_i}{T_i} \right) x_{n-1} \right] + y_{n-1}$$

On donne : $K = 10$, $T_i = 5 \text{ ms}$, $T_E = 45 \text{ ms}$.

Q15. Le système est-il récursif ? Justifier votre réponse.

Q16. Donner une représentation structurale de cet algorithme.

On rappelle les symboles suivants :

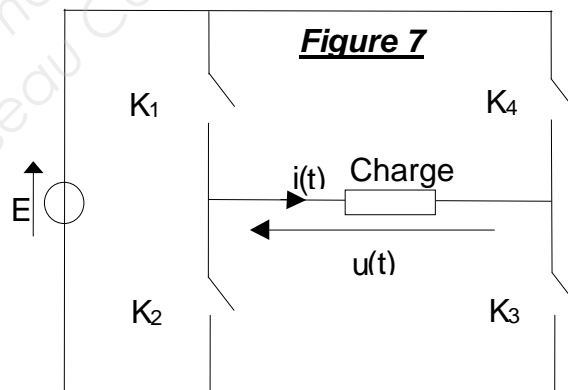


Q17. Compléter la séquence d'échantillons dans le tableau du **document réponse 1** de la **page 10**.

C. Variation de vitesse du ventilateur

➤ Étude du variateur de vitesse

Le variateur de vitesse utilisé pour piloter le moteur est composé de différents éléments. Son architecture principale s'articule autour d'un onduleur autonome de tension pour permettre le réglage de la fréquence de rotation. L'étude se limite à une seule phase de l'onduleur triphasé modélisée par le schéma de la **figure 7**. La valeur de la tension E est $E = 100 \text{ V}$.



Q18. Tracer la tension $u(t)$ sur le **document réponse 2** de la **page 10** en fonction de la commande d'ouverture et de fermeture des interrupteurs K_1 , K_2 , K_3 et K_4 .

Q19. Calculer la valeur efficace U de la tension $u(t)$ et sa fréquence f .

La décomposition en série de Fourier de la tension $u(t)$ est la suivante :

$$u(t) = \frac{4 \times E}{\pi} \left[\sin(\omega t) + \frac{1}{3} \sin(3\omega t) + \frac{1}{5} \sin(5\omega t) + \frac{1}{7} \sin(7\omega t) \dots \right]$$

Q20. Compléter le tableau du **document réponse 3** de la **page 10** pour les harmoniques de rang 1,3, 5 et 7.

Q21. Tracer le spectre en amplitude de la tension $u(t)$ sur le **document réponse 4** de la **page 11**.

CAE3PA

➤ Étude du moteur

L'onduleur se comporte comme un réseau d'alimentation triphasé 133 V / 230 V ; 50 Hz.
La plaque signalétique du moteur asynchrone triphasé porte les indications suivantes :

1 700 W	50 Hz
$\cos\varphi = 0,8$	1 440 tr.min ⁻¹
Δ 230 V – 6,3 A	
Y 400 V – 3.6 A	

En exploitant les données de la plaque signalétique, déterminer pour le fonctionnement nominal du moteur :

- Q22. Le couplage à réaliser en justifiant le choix.
- Q23. L'intensité du courant nominal en ligne noté I_n .
- Q24. Le nombre de paires de pôles p .
- Q25. Le glissement g_n .
- Q26. Calculer la puissance absorbée P_{an} .
- Q27. Le rendement η_n .
- Q28. Le moment du couple utile T_{un} .

Le moteur entraîne le ventilateur dont la caractéristique mécanique $T_R = f(n)$ (n étant la vitesse de rotation) est donnée sur le **document réponse 5** de la **page 11**.

On peut assimiler la partie utile de la caractéristique mécanique du moteur $T_u = f(n)$ à un segment de droite passant par les 2 points suivants :

- à vide, [$T_{u0} = 0$ N.m ; $n_{s0} = 1\,500$ tr.min⁻¹]
- en fonctionnement nominal, [$T_{un} = 11,3$ N.m ; $n_n = 1\,440$ tr.min⁻¹]

- Q29. Représenter la partie utile de la caractéristique mécanique $T_u = f(n)$ sur le document **réponse 5** de la **page 11** et en déduire la vitesse de rotation n_G du groupe moteur ventilateur ainsi que le moment du couple T_{uG} développé.

➤ Variation de vitesse

Le variateur de vitesse permet d'alimenter le moteur en maintenant le rapport $\frac{U}{f}$ constant où U est la valeur efficace de la tension entre phases.

- Q30. En exploitant les caractéristiques du réseau d'alimentation, déterminer le rapport $\frac{U}{f}$ constant.
- Q31. Pour une fréquence de 30 Hz, calculer la valeur efficace de la tension composée fournie par l'onduleur notée U_{30} .
- Q32. Représenter sur le **document réponse 5** de la **page 11**, la caractéristique $T_u = f(n)$ pour la fréquence de 30 Hz.

On rappelle que la caractéristique mécanique $T_u = f(n)$ se déplace parallèlement à la caractéristique nominale pour un fonctionnement de l'onduleur à $\frac{U}{f}$ constant.

- Q33. Déterminer la vitesse du moteur n_{30} et le moment du couple T_{u30} pour la fréquence de 30 Hz.

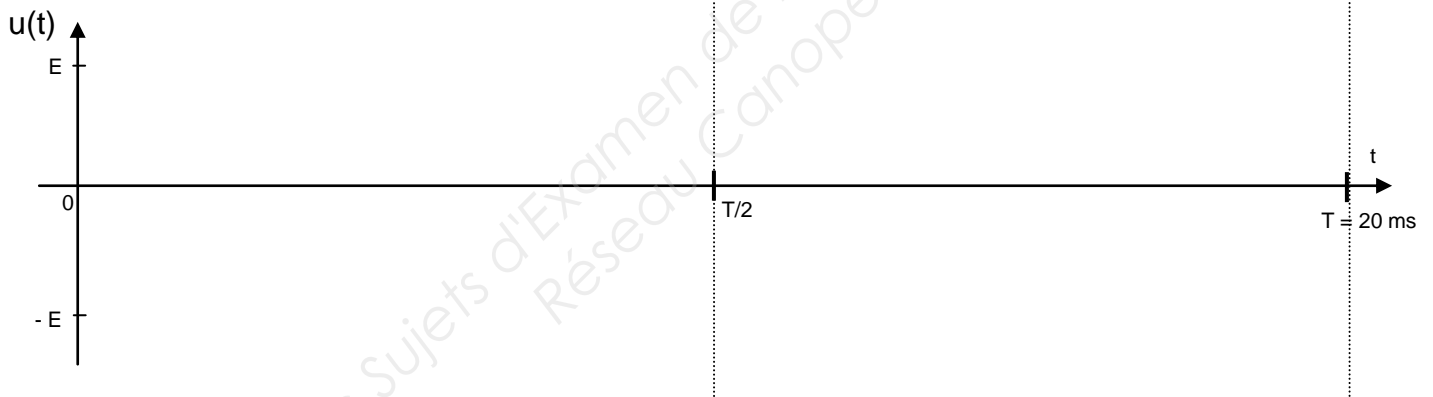
DOCUMENT RÉPONSE 1

n	0	1	2	3	4	5	6
x_n	1	1	1	1	1	1	1
y_n	0						

DOCUMENT RÉPONSE 2

Les cases grisées correspondent à l'état fermé des interrupteurs.
 Les cases blanches correspondent à l'état ouvert des interrupteurs.

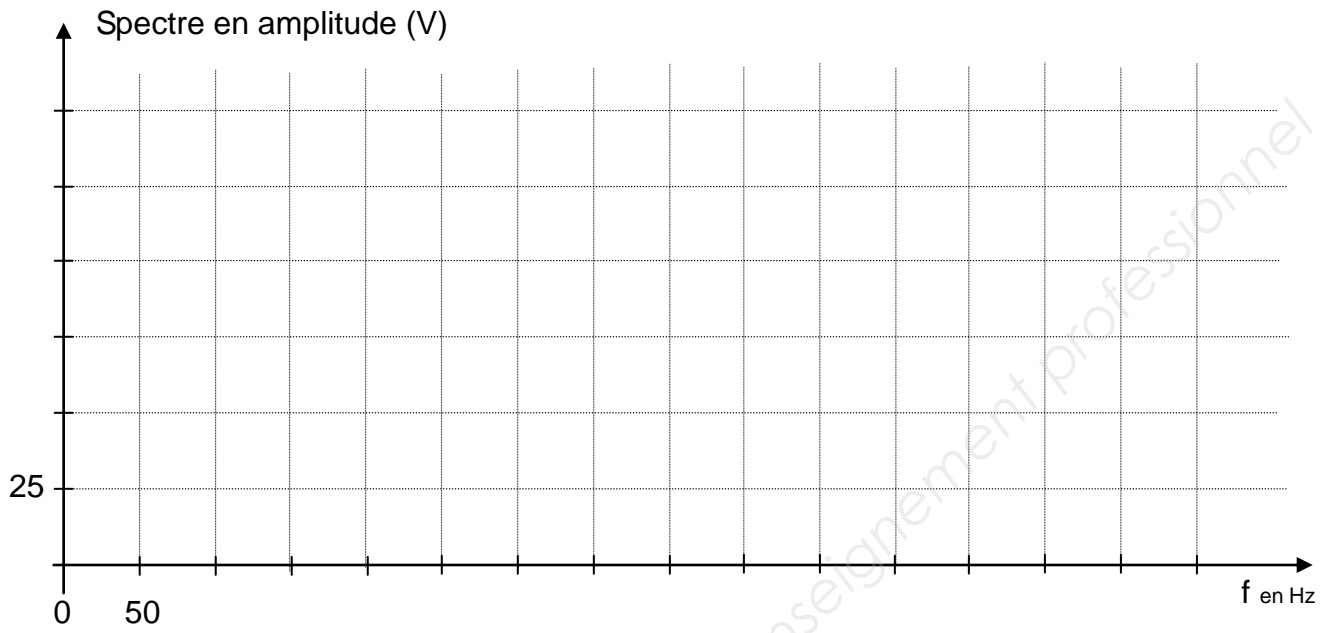
K_1		
K_2		
K_3		
K_4		



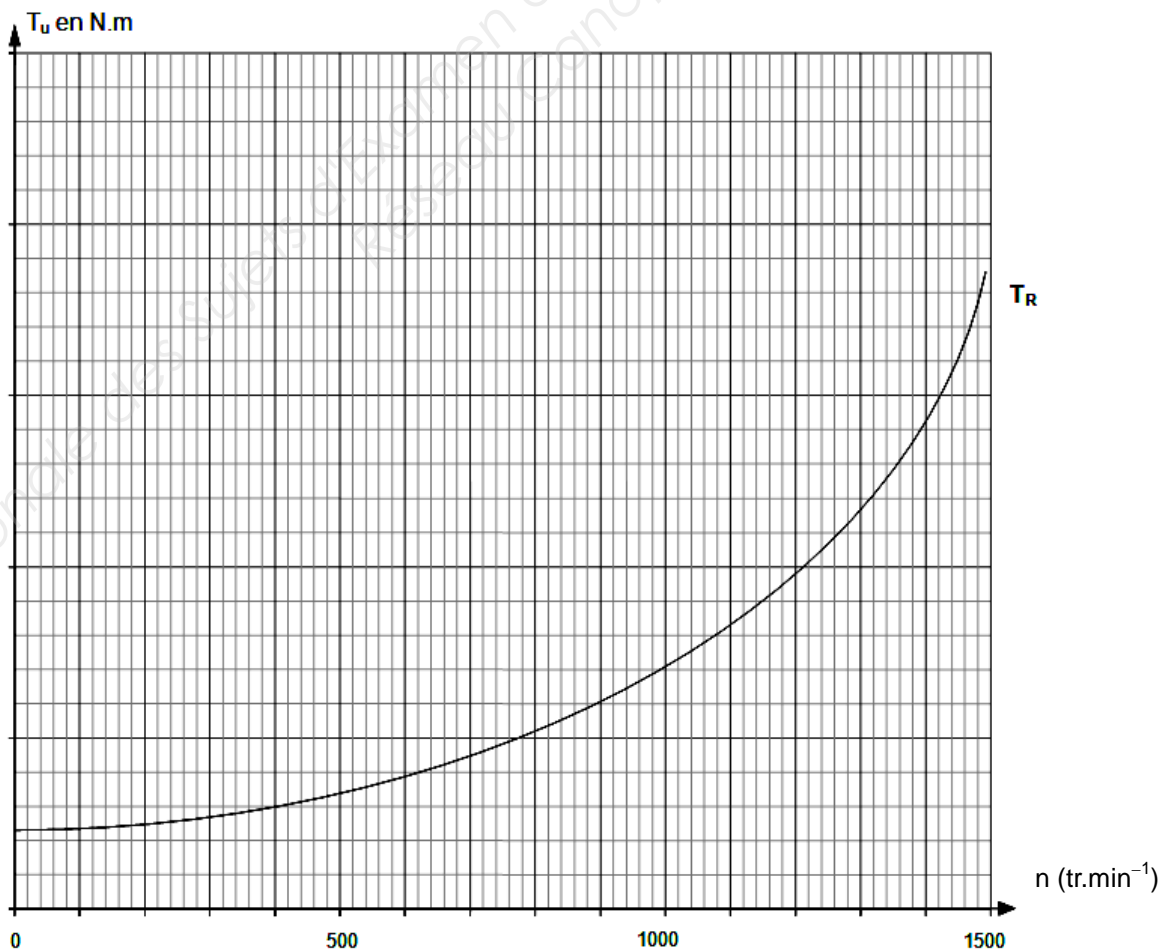
DOCUMENT RÉPONSE 3

	Amplitude des harmoniques (V)	Fréquence des harmoniques (Hz)
Harmonique 1		
Harmonique 3		
Harmonique 5		
Harmonique 7		

DOCUMENT RÉPONSE 4



DOCUMENT RÉPONSE 5



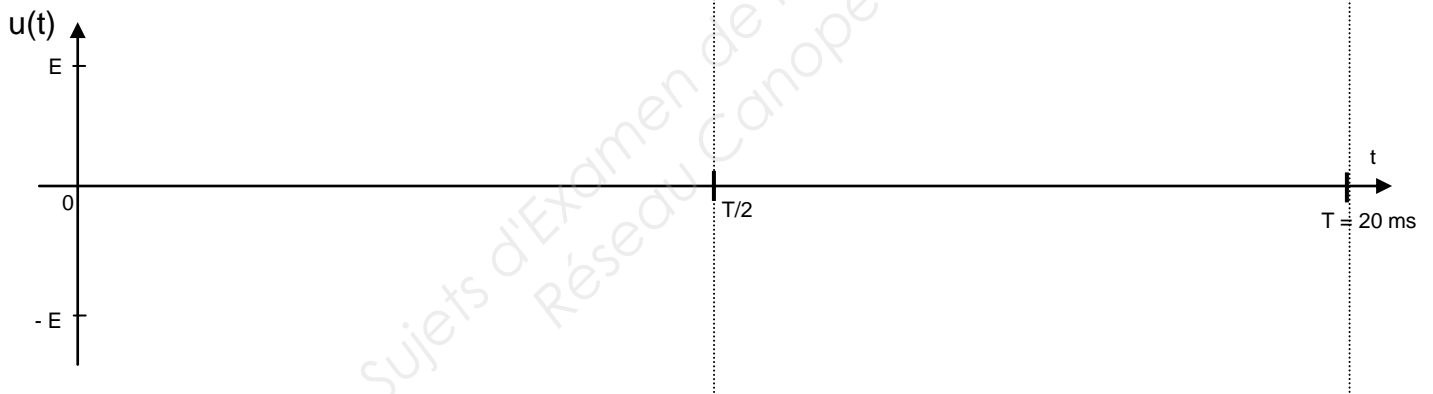
DOCUMENT RÉPONSE 1

n	0	1	2	3	4	5	6
x_n	1	1	1	1	1	1	1
y_n	0						

DOCUMENT RÉPONSE 2

Les cases grisées correspondent à l'état fermé des interrupteurs.
 Les cases blanches correspondent à l'état ouvert des interrupteurs.

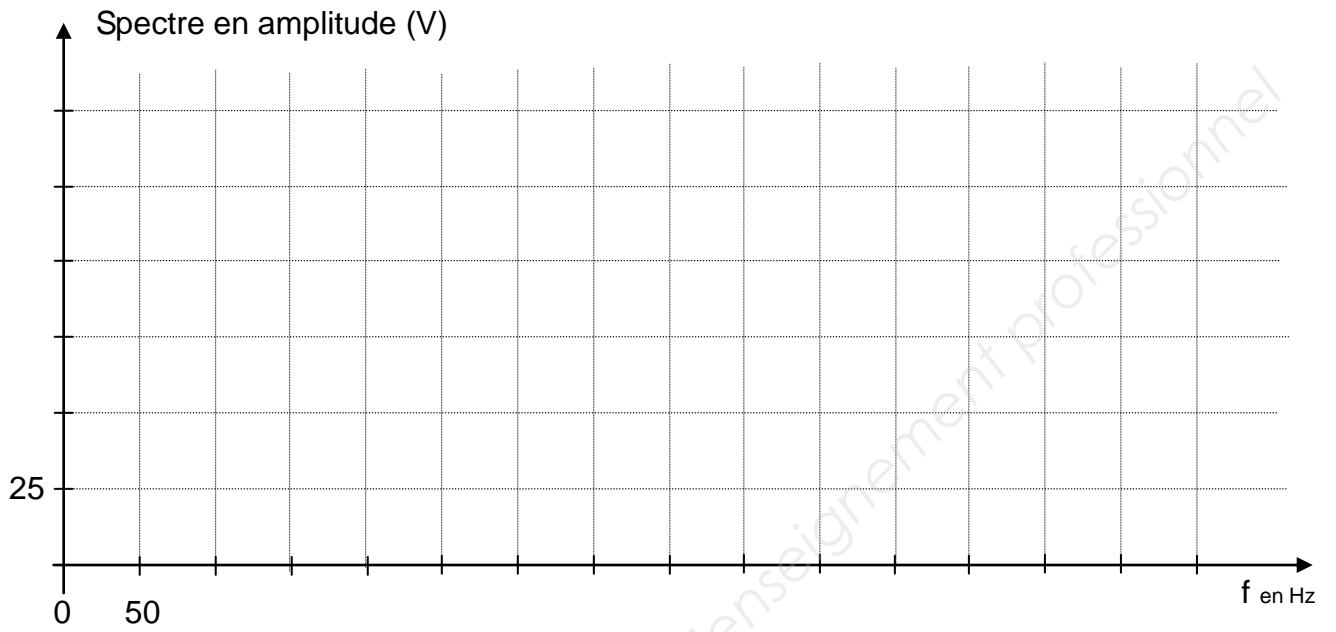
K_1		
K_2		
K_3		
K_4		



DOCUMENT RÉPONSE 3

	Amplitude des harmoniques (V)	Fréquence des harmoniques (Hz)
Harmonique 1		
Harmonique 3		
Harmonique 5		
Harmonique 7		

DOCUMENT RÉPONSE 4



DOCUMENT RÉPONSE 5

