



**LE RÉSEAU DE CRÉATION  
ET D'ACCOMPAGNEMENT PÉDAGOGIQUES**

**Ce document a été mis en ligne par le Canopé de l'académie de Bordeaux  
pour la Base Nationale des Sujets d'Examens de l'enseignement professionnel.**

Ce fichier numérique ne peut être reproduit, représenté, adapté ou traduit sans autorisation.

# BTS Conception et réalisation de systèmes automatiques

## ÉPREUVE E5 - Conception détaillée

### Sous-épreuve E52 - CONCEPTION DÉTAILLÉE D'UN SYSTÈME AUTOMATIQUE

Session 2015

Durée : 4 h  
Coefficient : 3

---

#### Matériel autorisé :

- toutes les calculatrices de poche y compris les calculatrices programmables, alphanumériques ou à écran graphique à condition que leur fonctionnement soit autonome et qu'il ne soit pas fait usage d'imprimante (circulaire n°99-186, 16/11/1999) ;
- aucun document n'est autorisé.

Dès que le sujet vous est remis, assurez-vous qu'il est complet.  
Le sujet se compose de 22 pages, numérotées de 1 à 22.

## BLANCHISSERIE INDUSTRIELLE

<b>Présentation générale</b>	(feuilles blanches)	page 1 à 3.
<b>Travail demandé</b>	(feuilles jaunes)	page 4 à 11.
<b>Documents ressources</b>	(feuilles vertes)	page 12 à 18.
<b>Documents réponses</b>	(feuilles bleues)	page 19 à 22.

BTS Conception et Réalisation de Systèmes Automatiques		Session 2015
Épreuve E5 - Sous-épreuve E52	Code : 15CSE5CDS	Page 0

# BLANCHISSERIE INDUSTRIELLE

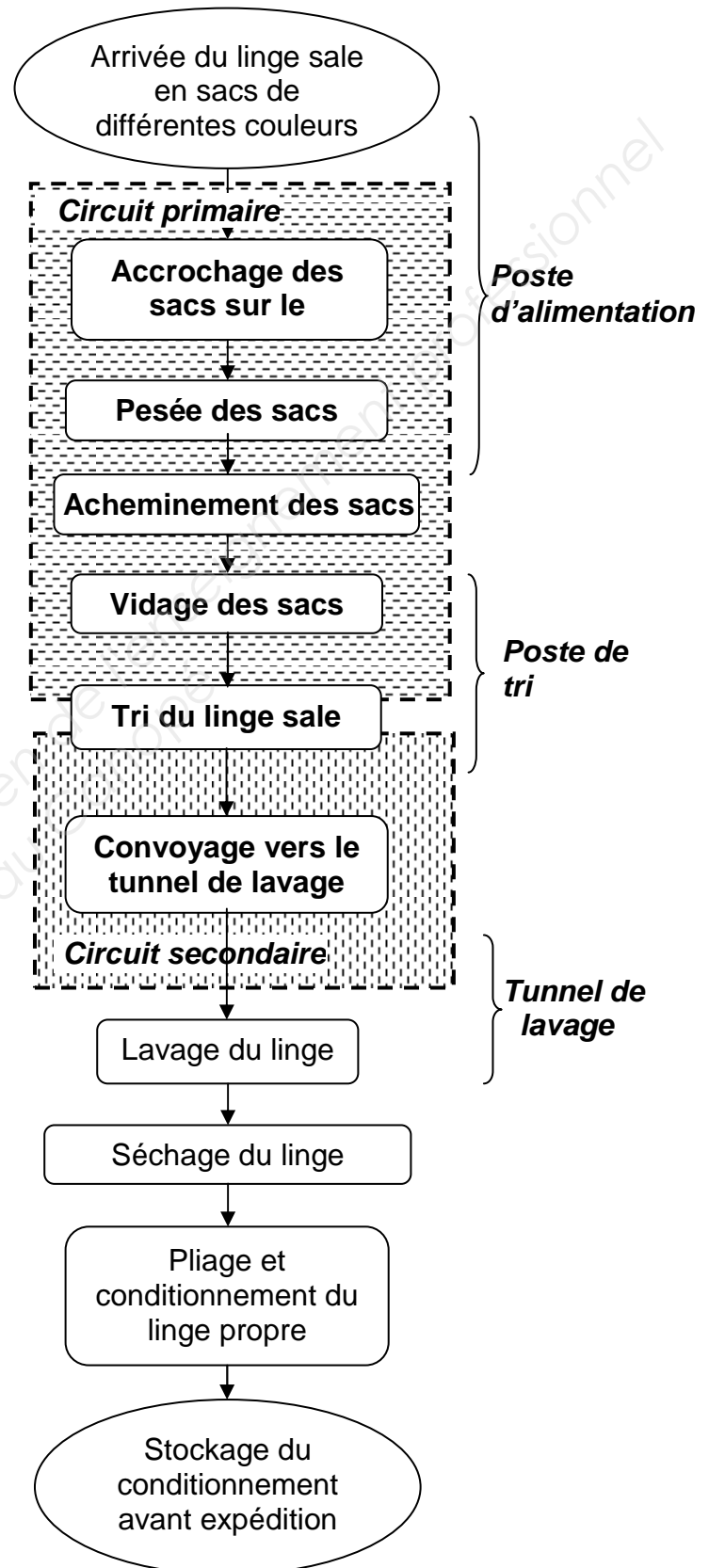
## PRÉSENTATION

Le support retenu pour l'étude est une blanchisserie industrielle traitant du linge provenant d'établissements hospitaliers de la région.

Le cycle complet du traitement du linge est présenté dans la figure ci-contre.

L'augmentation du volume de linge sale traité nécessite un transfert de la blanchisserie vers des locaux plus spacieux.

Ce déplacement impose de redéfinir certaines solutions technologiques existantes et de les adapter à la configuration du local de destination.



**Seuls le circuit primaire et le circuit secondaire feront l'objet de l'étude.**

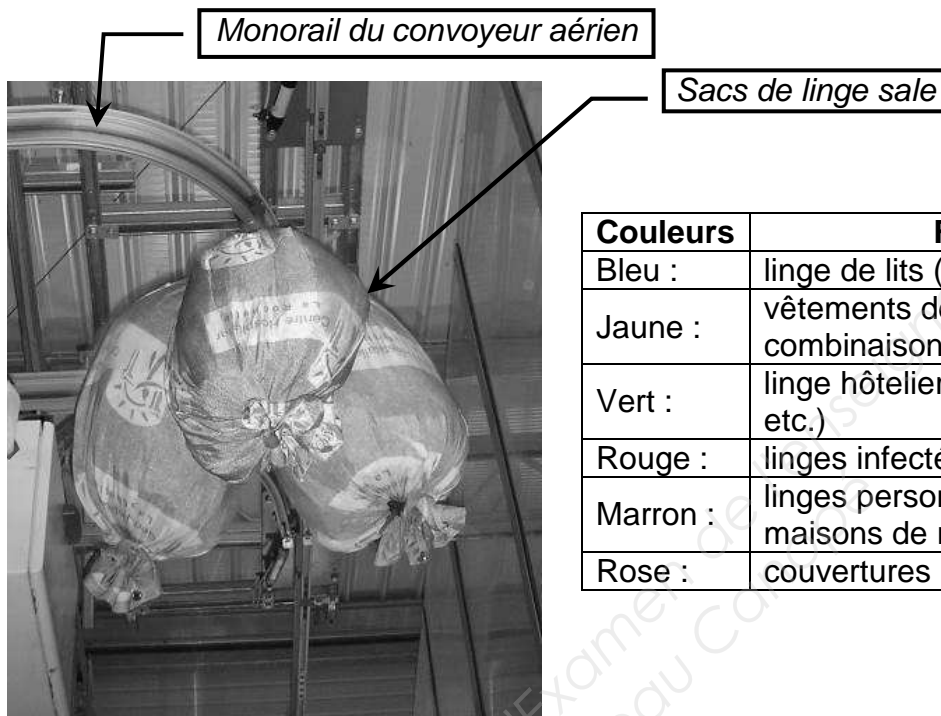
## DESCRIPTION DES CIRCUITS

### CIRCUIT PRIMAIRE

#### Présentation du poste d'alimentation du circuit primaire

L'opérateur accroche au maximum 3 sacs de linge sale de même famille sur un trolley (crochet guidé sur le rail du convoyeur aérien). Puis, il autorise l'acheminement vers le poste de tri.

Les différentes familles de linge sont définies par la couleur des sacs selon la codification ci-dessous.



Couleurs	Familles de linge
Bleu :	linge de lits (draps, taies, etc.)
Jaune :	vêtements de travail (blouses, combinaisons, etc.)
Vert :	linge hôtelier (éponges, gants, serviettes, etc.)
Rouge :	linges infectés (cycle de lavage spécial)
Marron :	linges personnels des résidents des maisons de retraite
Rose :	couvertures

Sur le circuit primaire sont effectués :

- une opération manuelle d'accrochage et d'identification des sacs au poste d'alimentation ;
- une opération de pesée du linge sale permettant d'établir la facturation ;
- un acheminement des sacs par un convoyeur aérien vers le poste de tri ;
- un vidage des sacs au-dessus du poste de tri ;
- un tri du contenu des sacs.

#### Présentation du poste de tri (figure A en bas de page 3)

Le poste de tri est constitué :

- d'un plan de travail ;
- de 8 alvéoles.

Il n'arrive au poste de tri que des sacs de même famille.

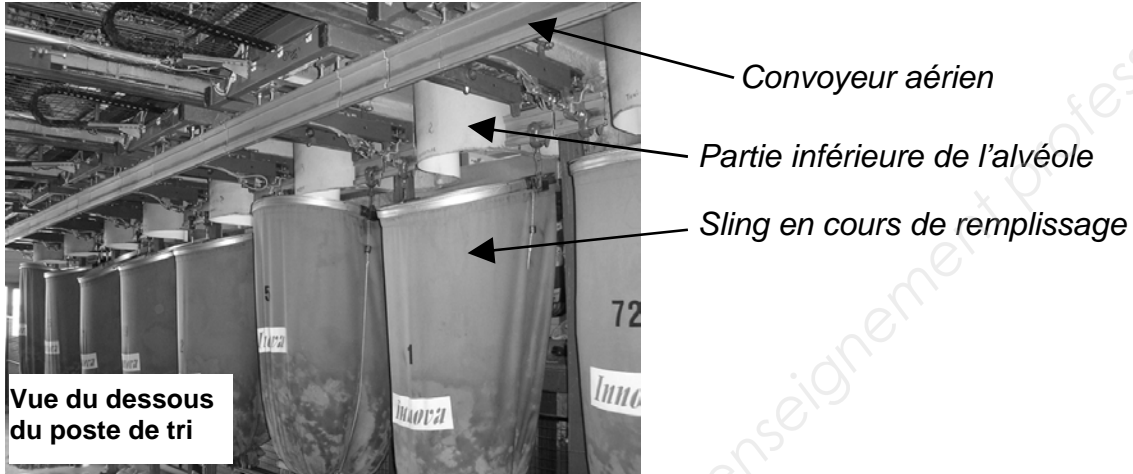
Les opérateurs chargés du tri ouvrent les sacs suspendus au-dessus du plan de travail libérant ainsi le linge qui tombe sur celui-ci.

Ils effectuent alors un tri manuel du linge sale et le déposent dans l'une des 8 alvéoles en fonction des cycles de lavage. Ces cycles dépendent des caractéristiques du linge (textile, couleur, etc.).

## CIRCUIT SECONDAIRE

Sous chaque alvéole du poste de tri, est positionné un contenant appelé *SLING* qui reçoit le linge sale trié. Les *slings* sont composés d'une poche en tissu de couleur verte unie dont une ouverture en partie basse permet l'évacuation du linge. Ils sont mobiles et se déplacent sous l'effet de la gravité sur le convoyeur aérien (rail en pente).

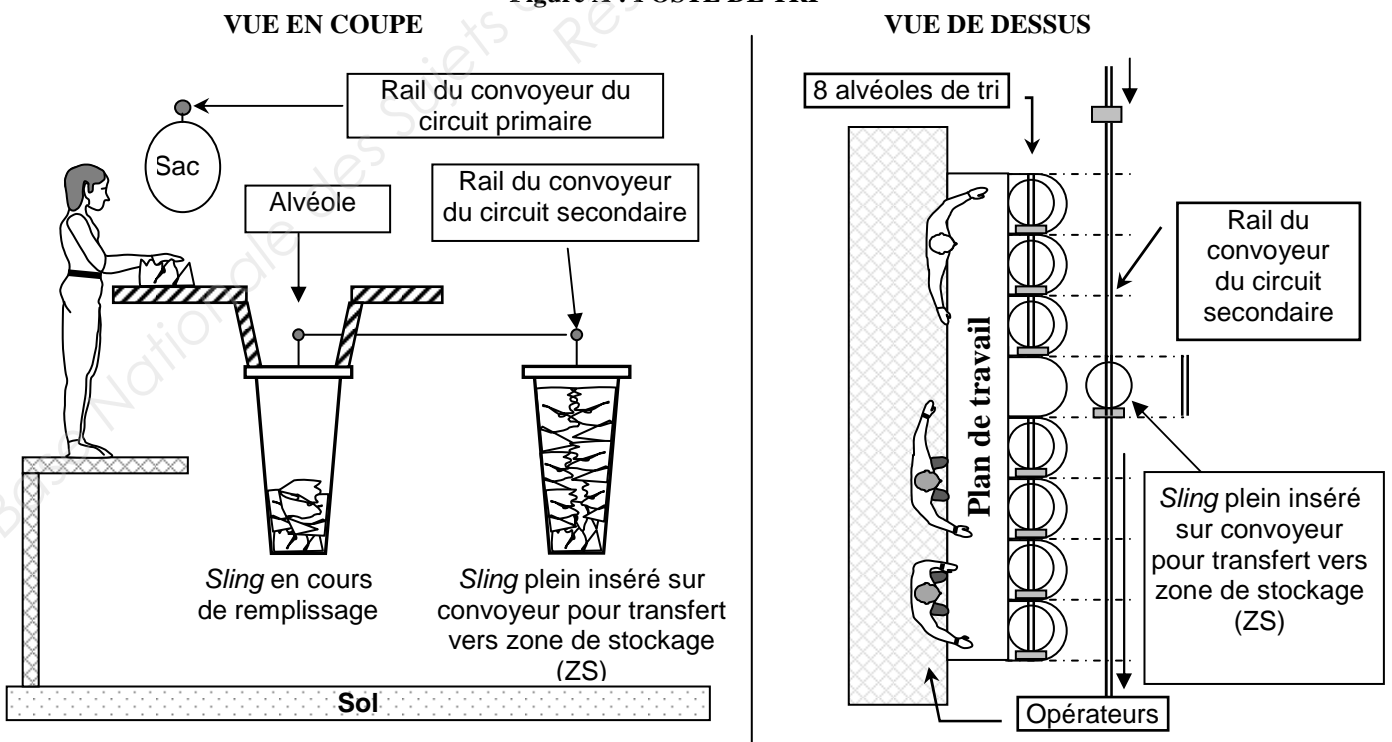
Chaque *sling*, en attente au poste de tri, sera inséré sur le convoyeur du circuit secondaire dès qu'un poids de linge préalablement paramétré sera atteint. Les *slings* peuvent contenir au maximum 50 kg de linge.



Sur le circuit secondaire, sont effectués :

- une constitution des lots de lavage ;
- un approvisionnement par un convoyeur aérien du tunnel de lavage où seront vidés les *slings* ;
- un retour des *slings* vides vers le poste de tri.

Figure A : POSTE DE TRI



## Partie 1

### 1. Définition du dialogue homme/système sur un terminal graphique IHM

Il est envisagé d'utiliser un pupitre tactile de 256 couleurs au poste d'alimentation.

Une première étude doit permettre de réaliser un inventaire des éléments dynamiques de l'IHM (boutons ou zones actives) qui autorisent la navigation à l'intérieur de l'IHM, et permettent l'accès à toutes les informations. Ensuite, ils seront regroupés selon leur utilisation, sur un écran avec un texte explicitant clairement leur fonction (voir exemple écran P2 pages 5 et 6).

Liste des objets	Paramétrage	Action	Variable
Commutateur ou bouton	Bit	Activer/Désactiver	<Variable bit>
	Mot Écran	Affecter N° Écran	<ID écran>
	Mots	Affecter valeur	<Variable mot>
Voyants à 2 états	Bit	Activer/Désactiver	<Variable bit>
Afficheur numérique	Choix mode	Lire	<Variable mot>
		Saisir & Lire	
Afficheur de chaîne de caractères	Choix mode	Lire	<Variable mot>
		Saisir & Lire	
Graphiques à barres verticales	Mots	Affecter	<Variable mot>
Graphiques à barres horizontales	Mots	Affecter	<Variable mot>

#### 1.1. Principe de définition d'une page

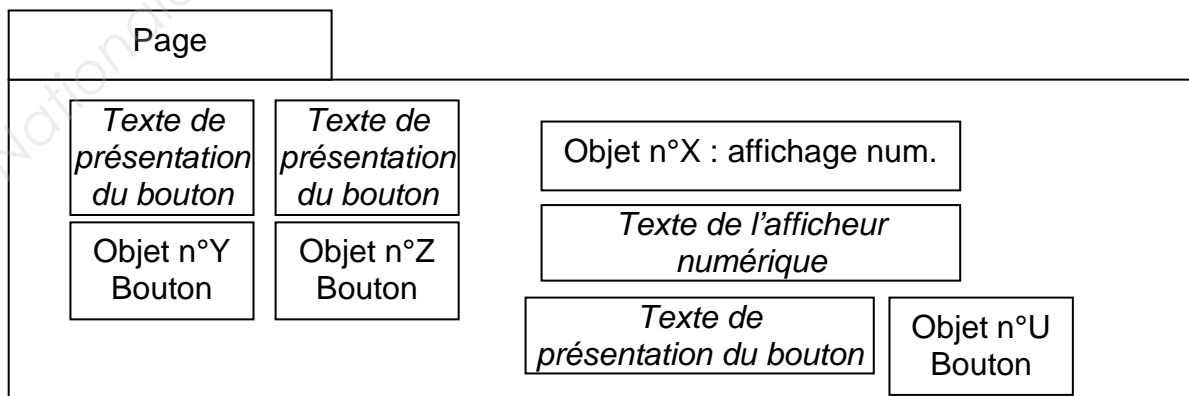
Liste des éléments dynamiques nécessaires :

N°	Élément dynamique	Paramétrage	Action	Variable
U	Bouton	Écran	N° Écran	ID_page**
X	Afficheur numérique	Choix mode	Saisir & Lire	%MW100
Y	Bouton	Bits	Activer/Désactiver	%M150
Z	Bouton	Bits	Activer/Désactiver	%M152

\*\* : La variable lors d'une action N° Écran fait généralement référence à une variable interne au pupitre et correspond au numéro de l'écran appelé. Exemple : ID\_page = 3 si la page 3 est appelée.

#### 1.2. Détermination des zones actives :

Elles sont représentées par des cadres dans lesquels est inscrit le nom de l'objet.



Le pupitre tactile du poste d'alimentation aura la typologie suivante :

- une page n°1 d'accueil permettant le choix pour la navigation entre les pages ;
- une page n°2 d'entrée des données au poste d'accrochage des sacs ;
- une page n°3 d'état des lignes de stockage ;
- une page n°4 listant les éventuels défauts (non étudiée) ;
- une page n°5 de réglage (non étudiée).

Sur chaque page, un élément dynamique doit permettre le retour vers la page d'accueil.

L'opérateur doit valider ses choix lors d'une nouvelle saisie numérique.

### 1.3. Liste des variables automatés

Mnémonique variable	Type	Variable	Commentaire
saisie_ok	TOR	%M20	Couleur et nombre de sacs ok
lp_aff_ok	TOR	%M22	Ligne stockage primaire affectée ok
color_accro	Entier	%MW4000	Couleur saisie par sélection à l'accrochage
etat_accro	Entier	%MW405	
lignaaffect	Entier	%MW4004	Numéro ligne primaire affecté aux sacs par l'API
nb_sacs	Entier	%MW4001	Nombre de sacs saisis par sélection à l'accrochage
nb_trolleys_lin1	Entier	%MW10001	Nombre de trolleys stockés sur la ligne 1
nb_trolleys_lin2	Entier	%MW10002	Nombre de trolleys stockés sur la ligne 2
nb_trolleys_lin3	Entier	%MW10003	Nombre de trolleys stockés sur la ligne 3
nb_trolleys_lin4	Entier	%MW10004	Nombre de trolleys stockés sur la ligne 4
nb_trolleys_lin5	Entier	%MW10005	Nombre de trolleys stockés sur la ligne 5
nb_trolleys_lin6	Entier	%MW10006	Nombre de trolleys stockés sur la ligne 6

Les 6 lignes de stockage sont repérées ZS1 à ZS6 sur le document ressource page 18.

### 1.4. Exemple écran P2

Sur la page n°2 du poste d'accrochage, l'opérateur doit saisir :

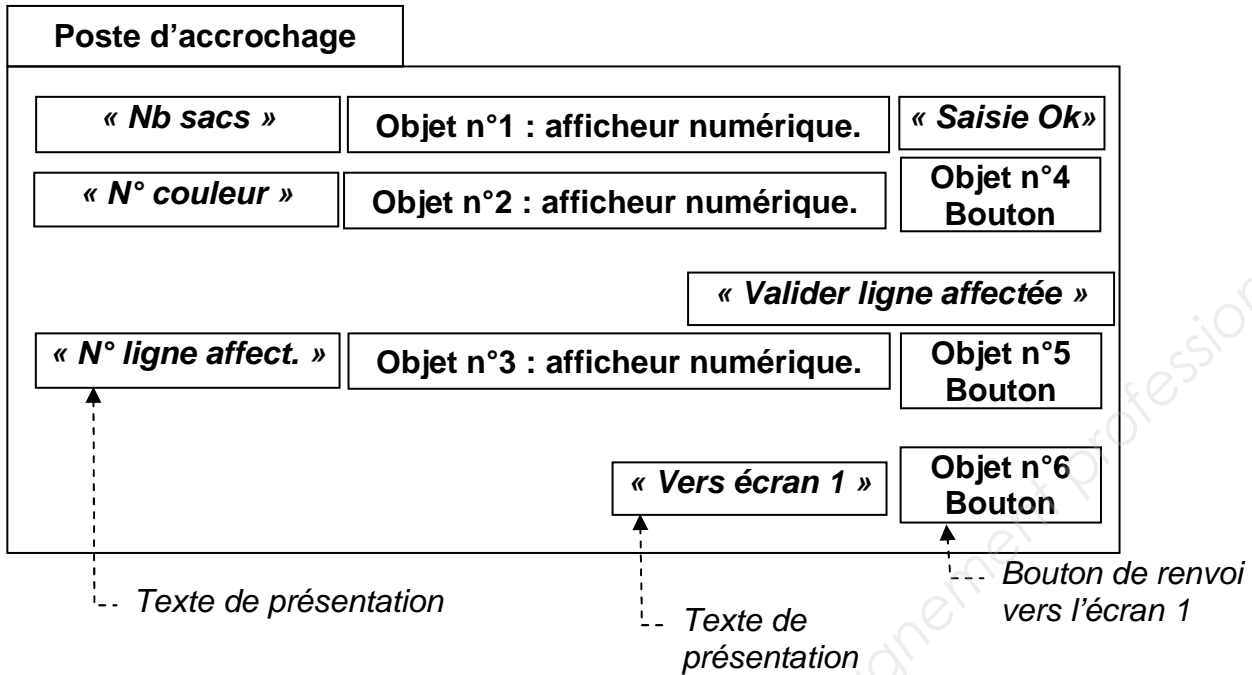
- le nombre de sacs accrochés ;
- la couleur du lot de sacs accrochés de façon très claire et sans ambiguïté.

L'API gère le rangement des sacs sur les 6 lignes de stockage en fonction des informations données par l'opérateur et de leur taux d'occupation. L'IHM affichera le numéro de la ligne de stockage où est affecté le trolley. L'opérateur validera alors cette information et passera au chargement du trolley suivant.

Liste des éléments dynamiques nécessaires

N°	Élément dynamique	Paramétrage	Action	Variable
1	Afficheur numérique	Choix mode	Saisir & Lire	%MW4001
2	Afficheur numérique	Choix mode	Saisir & Lire	%MW4000
3	Afficheur numérique	Choix mode	Saisir & Lire	%MW4004
4	Bouton	Bit	Activer/Désactiver	%M20
5	Bouton	Bit	Activer/Désactiver	%M22
6	Bouton	Écran	N° Écran	1

## Détermination des zones actives



La page d'accueil n°1 doit renvoyer vers les pages 2 à 5 définies précédemment.

**QUESTION 1** (document réponse page 19) :

- concevoir la page n°1 d'accueil / page de démarrage ;
- placer en conséquence les éléments dynamiques nécessaires à cet écran ;
- indiquer les attributs (paramètres, actions, variables) de chaque élément dynamique.

La page n°3 doit permettre de visualiser rapidement le taux de remplissage des lignes de stockage.

**QUESTION 2** (document réponse page 20) :

- concevoir la page n°3 de l'état des lignes de stockage ;
- retrouver en conséquence les éléments dynamiques nécessaires à cet écran ;
- indiquer les attributs de chaque élément dynamique.

---

## Partie 2

### 2. Architecture du réseau TCP/IP

Il est envisagé de mettre en réseau tout le système de la blanchisserie qui comprendra au total un peu moins de 60 postes. Pour cela, le choix s'est porté vers un réseau Ethernet TCP/IP.

#### 2.1. Câblage du réseau du circuit secondaire uniquement

**QUESTION 3** (document réponse page 21)

Compléter le tracé du réseau Ethernet TCP/IP reliant les différents postes en respectant une topologie en étoile.



## 2.2. Adressage du réseau complet de la blanchisserie

Les 3 plages d'adressage non routables (adresses privées) possibles sont :

- 10.X.X.X/8 ;
- 172.16.X.X/16 à 172.31.X.X/16 ;
- 192.168.0.X/24 à 192.168.255.X/24.

(document ressource page 12)

### QUESTION 4 (sur feuille de copie)

Choisir la plage la plus cohérente pour adresser 60 postes. Justifier la réponse.

### QUESTION 5 (document réponse page 21)

Proposer pour chaque élément du tableau, une adresse cohérente avec la plage retenue à la question 4.

## Partie 3

### 3. Fixation du rail de guidage

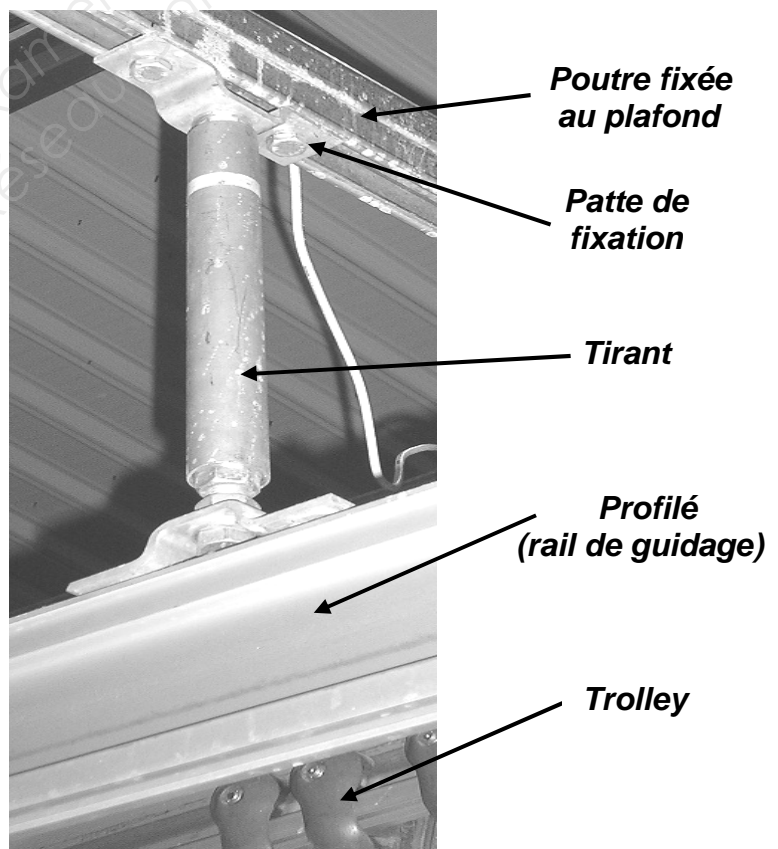
#### Étude des tirants

L'accrochage des profilés assurant le guidage des trolleys est assuré par l'intermédiaire de tirants.

Ces tirants réalisent la liaison réglable entre une poutre du plafond et un profilé de guidage (ou rail de guidage).

Ce réglage est délicat à effectuer. En effet, la conception actuelle impose une mise à longueur exacte du tirant avant son montage entre la poutre et le profilé.

Il est nécessaire de modifier cette conception, pour rendre le réglage possible, même si le tirant est déjà fixé entre les deux supports.



**QUESTION 6** (sur feuille de copie)

Justifier l'intérêt d'implanter des tirants réglables permettant de réaliser un réglage entre la poutre et le rail.

**QUESTION 7** (sur feuille de copie) :

- donner sous la forme du tableau ci-dessous, la désignation et le nombre des pièces repérées sur la mise en plan du tirant sur le document ressource page 13 ;
- préciser dans la colonne « observation » si la pièce devra être filetée, taraudée ou rester lisse.

Repère	Désignation	Nombre	Observation
1	Patte de fixation	2	Tôle pliée. Perçages lisses
2			

**QUESTION 8** (sur feuille de copie)

Afin de compléter les documents techniques de réalisation des tirants, préciser la caractéristique technique qui différencie les pièces 2 et 5.

**QUESTION 9** (sur feuille de copie) :

- quel est le principal inconvénient lié au réglage du tirant représenté page 13 ?
- préciser les modifications nécessaires à effectuer pour assurer aisément le réglage d'un tirant monté entre une poutre et un profilé (rail de guidage) ;
- donner sous la forme du tableau ci-dessous, le mode opératoire ainsi que les outils utilisés pour réaliser le réglage du tirant.

N° de l'opération	Opération réalisée	Outillage nécessaire
Opération 1	Desserrer l'écrou supérieur bloquant le tube 3.	Clé plate adaptée à l'écrou.
Opération 2		

## Partie 4

### 4. Étude de l'unité de conditionnement de l'air (UCA)

#### 4.1. Dimensionnement de l'UCA – Calcul du débit

Les circuits primaire et secondaire sont constitués de :

- 30 vérins simple effet de diamètre 20 mm et de 50 mm de course ;
- 20 vérins double effet de diamètre 20 mm et de 50 mm de course ;
- 3 vérins double effet de diamètre 80 mm et de 1000 mm de cours.

Chaque vérin effectue un aller-retour par cycle.

La pression d'utilisation est de 0,8 MPa.

La pression atmosphérique est de 0,1 MPa.

Le système effectue 1 cycle toutes les 2 min 30 s.

Les formules nécessaires aux calculs du débit pour un cycle et du débit moyen consommé par le système sont données ci-après.

Volume total consommé par cycle ramené à la pression atmosphérique :

$$V_{atc} = (P/P_a) \cdot (\pi/4) \cdot \sum_1^n M(i) \cdot D^2(i) \cdot Ct(i) \cdot X(i) + \sum_1^m Q_a(j) \cdot t_{fpc}(j)$$

Conventions d'écriture :

- $V_{atc}$  est exprimé en Normaux litres ( NI ) ;
- $i$  : indice du vérin avec  $i$  variant de 1 à  $n$  (nombre de vérins) ;
- $n$  : nombre de vérins ;
- $D(i)$  : diamètre du piston du vérin  $i$  en dm ;
- $Ct(i)$  : course du vérin  $i$  en dm ;
- $M(i)$  : modèle de vérin (1 simple effet, 2 double effet) ;
- $X(i)$  : nombre d'aller-retours par cycle du vérin  $i$  ;
- $j$  : indice du récepteur à consommation constante (venturi, moteur...) avec  $j$  de 1 à  $m$  ;
- $m$  : nombre de récepteurs à consommation constante ;
- $Q_a(j)$  : débit atmosphérique consommé par le récepteur  $j$  en  $NI \cdot \text{min}^{-1}$  ;
- $t_{fpc}(j)$  : temps de fonctionnement par cycle du récepteur  $j$  en min ;
- $P$  : pression absolue d'utilisation en MPa ;
- $P_a$  : pression atmosphérique en MPa.

Débit moyen consommé par le système ramené à la pression atmosphérique :

$$Q_{asa} = V_{atc} \cdot f_c \quad \text{avec}$$

- $f_c$  : fréquence du cycle (nb. de cycles par unité de temps)
- $Q_{asa}$  : en  $NI \cdot \text{min}^{-1}$ .

**QUESTION 10** (sur feuille de copie)

En considérant l'ensemble des paramètres, calculer le volume d'air consommé.

**QUESTION 11** (sur feuille de copie)

En déduire le débit moyen nécessaire au système.

## 4.2. Choix de l'UCA complète

Sur le schéma pneumatique (*document réponse page 22*), l'UCA comporte les composants suivants répartis en 6 modules :

Repères	Composants
A	Manomètre
B	Module de dérivation avec manocontact sans affichage
C	Distributeur de mise en circuit avec bobine 24 V <sub>CC</sub>
D	Régulateur de pression
E	Distributeur de mise en pression progressive
F	Filtre avec purge automatique
G	Lubrificateur
H	Vanne de coupure manuelle



**QUESTION 12** (*document réponse page 22*)

Indiquer les repères des composants dans chaque colonne du tableau situé sous le schéma.

Les documentations FESTO sont données dans les documents ressources. La documentation FESTO pages 14 et 15 présente l'UCA de type FRC/KF.

**QUESTION 13** (*sur feuille de copie*)

La consommation retenue après calcul sera arrondie à 1500 l/min, quelle sera en conséquence la taille choisie ?

**QUESTION 14** (*sur feuille de copie*)

Quelle sera la pression d'utilisation réelle dans le circuit en sortie d'UCA si un débit de 2000 l/min est demandé (voir document ressource page 15) ?

La solution envisagée consiste à utiliser une UCA de type FRC/KF non verrouillable dans la série D. Le manodétendeur à commande directe avec clapet d'échappement intégré sera lié à un filtre à la finesse de 40 µm et équipé d'un manomètre.

Les raccordements pneumatiques seront au taraudage G1/2. La pression sera réglable et supérieure à 0,1 MPa. La dimension modulaire des appareils (sans plaque) sera de 66 mm et le purgeur sera automatique.

**QUESTION 15** (*sur feuille de copie*)

Quelle est la référence complète du modèle choisi (*document ressource page 16*) ?

L'UCA sera installée dans une armoire dont les dimensions sont : H800 x L500 x P285

**QUESTION 16** (*document réponse page 22*) :

- quelles sont la largeur, la profondeur et la hauteur maximales de l'UCA (*sur feuille de copie*) ?
- est-il possible d'implanter le modèle d'UCA retenu (*cotes d'encombrement : voir document ressource page 17*) ?

## Partie 5

### 5. GESTION DES SLINGS dans la ZONE de TRI

(Document ressource page 18)

Le changement d'armoire et d'automate entraîne la réécriture des spécifications de la commande. Une nouvelle coordination des tâches de convoyage des *slings* dans la zone de tri est donc à étudier. Celle-ci nécessite 3 tâches.

<b>Rep.</b>	<b>Titre</b>	<b>Description</b>
T1	Tâche évacuation d'un <i>sling</i> plein	Le <i>sling</i> est extrait du dessous de son alvéole, puis il est transféré devant l'ascenseur.
T2	Tâche mise en place d'un <i>sling</i> vide	Un <i>sling</i> vide est sorti du stock, puis il est mis en place sous une alvéole.
T3	Tâche élévation d'un <i>sling</i> plein	Le <i>sling</i> plein est élevé pour lui permettre de rejoindre la zone de stockage des lots par gravité.

Les contraintes à respecter sont données ci-dessous :

- dès qu'un *sling* est rempli, il est évacué (tâche T1) à condition qu'il n'y ait pas de *sling* devant l'ascenseur et qu'il n'y ait pas de tâche de mise en place ou d'évacuation en cours ;
- dès la fin de la tâche évacuation, un *sling* vide est mis en place sous l'alvéole qui vient d'être libérée (tâche T2) ;
- il ne peut y avoir qu'un seul *sling* en cours d'évacuation. Si un second *sling* est rempli, il sera évacué après l'évacuation du premier et son remplacement par un *sling* vide ;
- dès que la tâche d'élévation est terminée, si un *sling* est présent devant l'ascenseur alors la tâche d'élévation est relancée.

**QUESTION 17** (document réponse page 22)

Compléter le tableau de coordination des tâches 1, 2 et 3 directement sur le document réponse.

**QUESTION 18** (sur feuille de copie)

Écrire le grafset de coordination des tâches 1, 2 et 3 en indiquant le(s) étape(s) initiale(s).

Une adresse IP est composée d'un identificateur réseau et d'un identificateur d'hôte.

En réseau local (LAN), des adresses IP privées sont utilisées.

Les adresses privées réservées sont :

- en classe A : 1 seul réseau privé 10.x.y.z (où 10 est l'identifiant réseau et x.y.z est l'identifiant d'hôte sur le réseau) – Masque de réseau : 255.0.0.0 ;
- en classe B : 16 réseaux privés possibles de 172.16.y.z à 172.31.y.z  
Masque de réseau : 255.255.0.0 ;
- en classe C : 256 réseaux privés possibles de 192.168.0.z à 192.168.255.z  
Masque de réseau : 255.255.255.0.

Sur un réseau, la première adresse (adresse du réseau) et la dernière adresse (adresse de broadcast) sont réservées et ne doivent pas être utilisées.

*Nota bene* : c'est par l'intermédiaire d'un masque de réseau que l'on peut distinguer l'identifiant de réseau de l'identifiant d'un hôte.

*Identifiant réseau (Net-ID)*      *Identifiant hôte (Host-ID)*

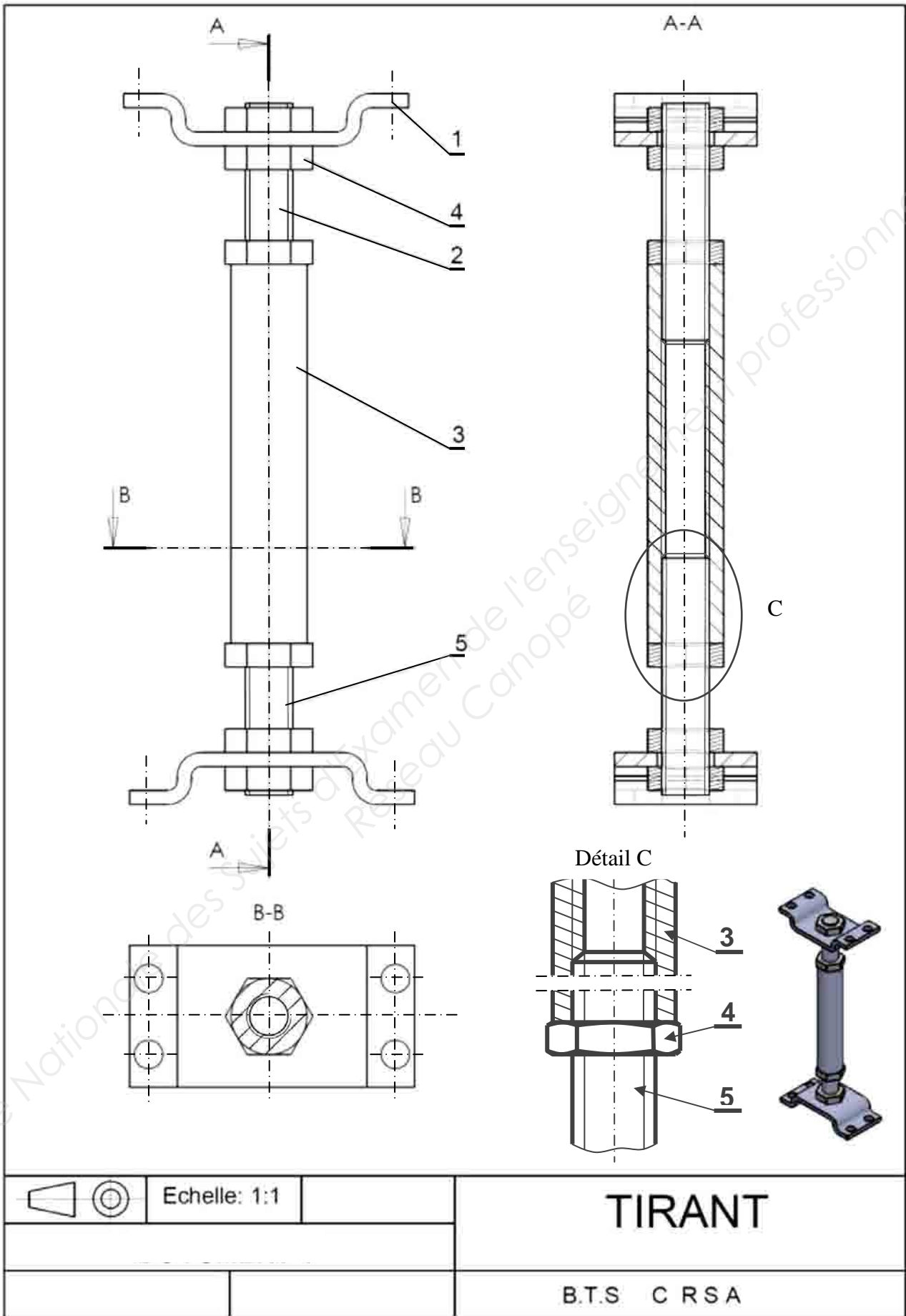
Exemple :      Adresse de classe B :      172 . 28 . 2 . 124  
Masque de réseau :      255 . 255 . 0 . 0

172.28.0.0 (adresse du réseau) et 172.28.255.255 (adresse de broadcast) sont non utilisables.

Pour s'affranchir de l'écriture des masques d'adresses IP, une nouvelle notation a été introduite. Elle consiste à noter le nombre de bits à 1 du masque à partir de la gauche, précédé du caractère '/' à la suite de l'adresse. Attention, les bits à 1 sont obligatoirement consécutifs dans cette notation.

Exemple : 192.168.1.32/24.

La notation /24 correspond à un masque avec 24 bits à 1, soit le masque 255.255.255.0 associé à l'adresse IP 192.168.1.32.



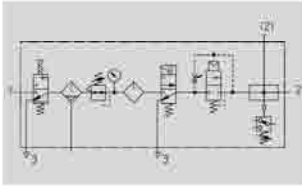
	Echelle: 1:1		<h1>TIRANT</h1>
		B.T.S C RSA	

# Appareils de conditionnement combinés FRC-KF/FRCS-KF, série D

Fiche de données techniques

FESTO

## Fonction



- Débit  
530 ... 6 000 l/min
- Plage de température  
-10 ... +60°C
- Pression d'entrée  
3,5 ... 16 bars



- Distributeur de mise en circuit HE
  - à commande manuelle
- Filtre détenteur LFR/LFRS
  - Finesse de filtration 40 µm
  - Cuve métallique de protection
  - Purgeur de condensats
    - à commande manuelle par rotation ou automatique
  - Bouton de réglage avec blocage ou verrouillable
  - Manomètre
- Lubrificateur LOE
  - Cuve métallique de protection
- Distributeur de mise en circuit HEE
  - à commande électrique
  - 24 V CC
- Distributeur de mise sous pression progressive HEL
  - à commande pneumatique
- Module de dérivation FRM
  - Manocontact sans affichage
- Accessoires de fixation

- La montée progressive de la pression lors de la mise en marche évite les mouvements brusques et imprévisibles
- Une soupape d'échappement rapide supplémentaire, située en sortie des appareils de conditionnement combinés, est nécessaire pour garantir une mise à l'échappement optimale de l'installation
- Pour l'alimentation en air comprimé lubrifié
- Deux raccords sont disponibles
- La pression d'alimentation peut être ouverte ou fermée

Caractéristiques techniques générales							
Taille	Mini		Midi			Maxi	
Raccordement pneumatique	G <sup>3</sup> / <sub>8</sub>	G <sup>1</sup> / <sub>4</sub>	G <sup>1</sup> / <sub>4</sub>	G <sup>3</sup> / <sub>8</sub>	G <sup>1</sup> / <sub>2</sub>	G <sup>1</sup> / <sub>2</sub>	G <sup>3</sup> / <sub>4</sub>
Fluide de service	Air comprimé						
Mode de fixation	Par accessoires						
	Montage sur canalisation						
Position de montage	Verticale ± 5°						
Finesse de filtration [µm]	40						
Hystérésis de pression max. [bar]	0,2	0,3	0,4	0,3	0,35	0,25	0,3
Plage de réglage de pression [bar]	2,5 ... 12						
Indication de pression	Par manomètre						
Volume max. de condensats [cm <sup>3</sup> ]	22		43			80 <sup>1)</sup>	
Pression d'entrée [bar]	3,5 ... 16						
Purgeur de condensats	manuel par rotation	3,5 ... 16					
	automatique	3,5 ... 12					

1) Sur les appareils FRC/FRCS...DI-MAXI-KF, le volume maximum de condensats est de 43 cm<sup>3</sup>.



# Appareils de conditionnement combinés FRC-KF/FRCS-KF, série D

Fiche de données techniques

Débit nominal normal <sup>1)</sup> qnN [l/min]					
Raccord	G1/8	G1/4	G3/8	G1/2	G3/4
<b>Mini</b>					
FRC/FRCS-...-D-...	530	620	-	-	-
<b>Midi</b>					
FRC/FRCS-...-D-...	-	1 060	1 150	1 220	-
<b>Maxi</b>					
FRC/FRCS-...-D-...	-	-	-	3 400	3 700
<b>Maxi – manodétendeur à commande directe avec clapet d'échappement intégré</b>					
FRC/FRCS-...-D-...	-	-	-	5 000	6 000

1) Mesuré pour p1 = 10 bars, p2 = 6 bars et Δp = 1 bar.

Conditions d'environnement			
Taille	Mini	Midi	Maxi
Température ambiante [°C]	-10 ... +60		
Température du fluide [°C]	-10 ... +60		
Résistance à la corrosion	Protection anti-corrosion <sup>1)</sup>	2	

1) Classe de protection anti-corrosion 2 selon la norme Festo 940 070.

Pièces modérément soumises à la corrosion. Pièces externes visibles dont la surface répond essentiellement à des critères d'apparence, en contact direct avec une atmosphère industrielle courante ou des fluides tels que des huiles de coupe ou des lubrifiants.

Poids [g]				
Taille	Mini	Midi	Maxi	
			D	D-DI
FRC	1 800	4 000	6 300	6 500
FRCS	1 900	4 240	6 400	6 740

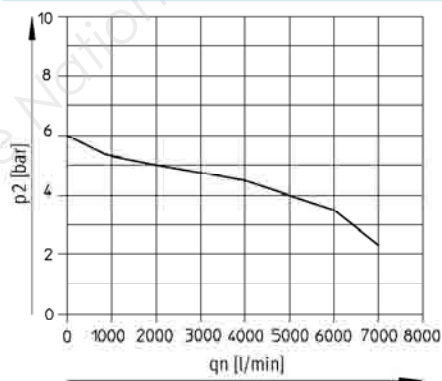


Nota

Matériaux → Fiche technique des différents appareils

## Débit normal qn en fonction de la pression de sortie p2

FRC/FRCS-1/2-D-DI-MAXI-KF(-A)



Pression primaire p1 = 10 bars

# Appareils de conditionnement combinés FRC-K/FRCS-K, série D

Codes de type

FRC - 1/2 - D - DI - MAXI - KA - A

### Fonction de base

FRC	Appareils de conditionnement combinés
FRCS	Appareils de conditionnement combinés avec verrouillage

### Raccordement pneumatique

1/8	Taraudage G1/8
1/4	Taraudage G1/4
3/8	Taraudage G3/8
1/2	Taraudage G1/2
3/4	Taraudage G3/4

### Série

D	Série
---	-------

### Fonction (taille MAXI uniquement)

DI	Manodétendeur à commande directe avec clapet d'échappement intégré
----	--

### Taille

MINI	Dimension modulaire des appareils isolés 40 mm (sans plaque)
MIDI	Dimension modulaire des appareils isolés 55 mm (sans plaque)
MAXI	Dimension modulaire des appareils isolés 66 mm (sans plaque)

### Options pour les appareils de conditionnement combinés

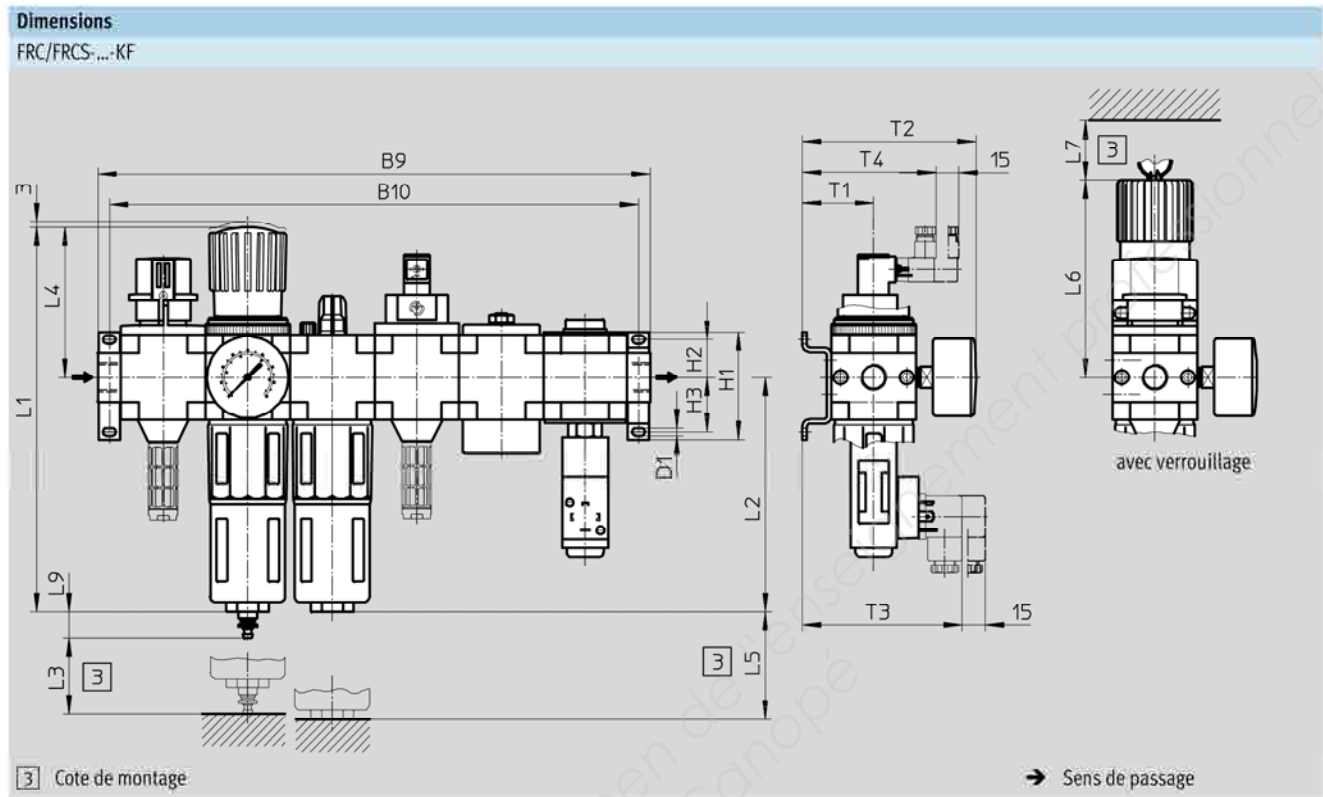
KA	Filtre détenteur, module de dérivation et lubrificateur
KB	Filtre détenteur, module de dérivation avec manocontact et lubrificateur
KC	Distributeur de mise en circuit, filtre détenteur, module de dérivation avec manocontact et lubrificateur
KE	Filtre détenteur, lubrificateur, distributeur de mise en circuit avec bobine 24 V CC, distributeur de mise en pression progressive
KF	Distributeur de mise en circuit, filtre détenteur, lubrificateur, distributeur de mise en circuit avec bobine 24 V CC, distributeur de mise en pression progressive, module de dérivation avec manocontact

### Purgeur de condensats

	Manuel par rotation
A	Automatique

# Appareils de conditionnement combinés FRC-KF/FRCS-KF, série D

Fiche de données techniques



Type	B9	B10	D1	H1	H2	H3	L1	L2	L3	L4	L5	L6	L7	L9	T1	T2	T3	T4
<b>Mini</b>																		
FRC-...-D-MINI-KF (A)	264	252	4,3	43	17,5	17,5	193	124	60	68	100	98	60	19	39	95	97	78
FRCS-...-D-MINI-KF (A)																		
<b>Midi</b>																		
FRC-...-D-MIDI-KF (A)	360	344	5,3	70	24,5	35,5	250	152	80	99	120	130	60	19	47	114	105	86
FRCS-...-D-MIDI-KF (A)																		
<b>Maxi</b>																		
FRC-...-D-MAXI-KF (A)	426	410	5,3	70	24,5	35,5	252	171	90	82	150	111	60	19	53	126	111	92
FRCS-...-D-MAXI-KF (A)																		
FRC-...-D-DI-MAXI-KF (A)							275			105		135						
FRCS-...-D-DI-MAXI-KF (A)																		

## Gestion des slings dans la zone de tri

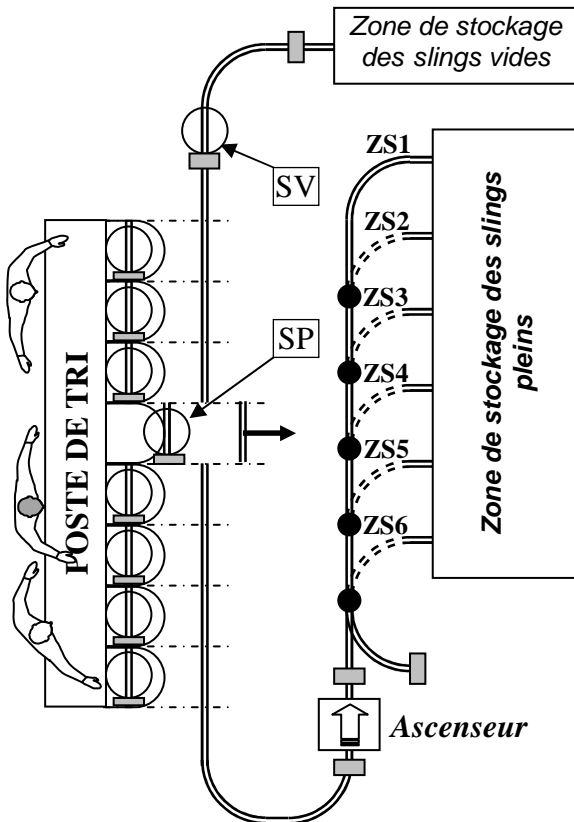


Fig. 1 : le sling plein SP est inséré dans le circuit.  
Le sling vide SV est en attente sur une butée.

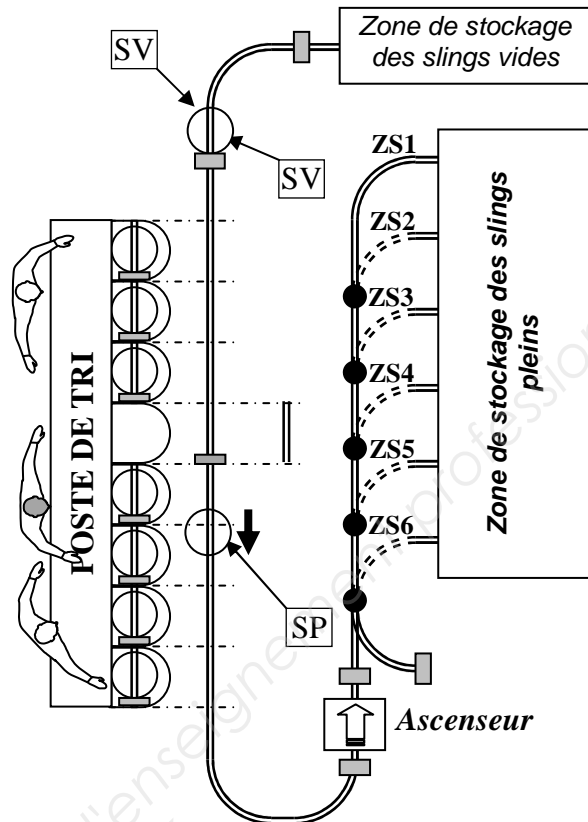


Fig. 2 : le sling plein SP est transféré vers l'ascenseur.  
Le sling vide SV reste en attente sur une butée.

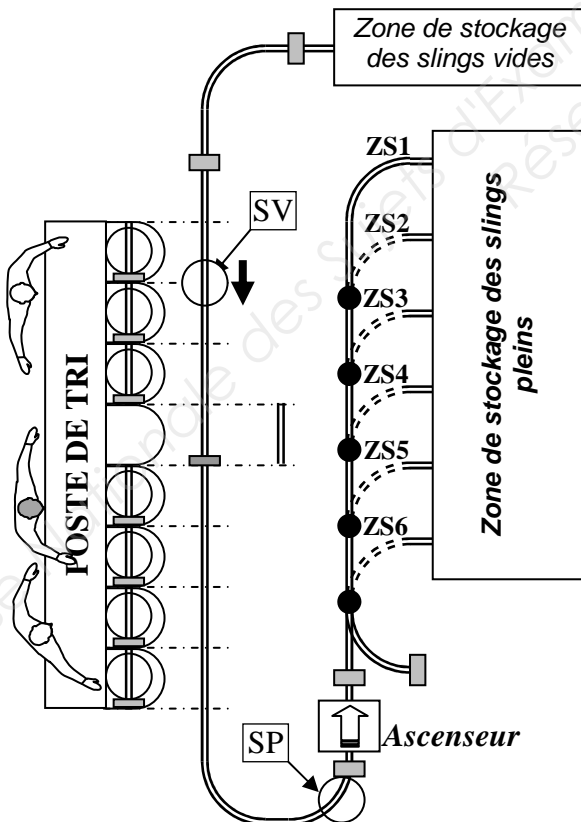


Fig. 3 : le sling plein SP est en attente sur une butée.  
Le sling vide SV est inséré dans le circuit.

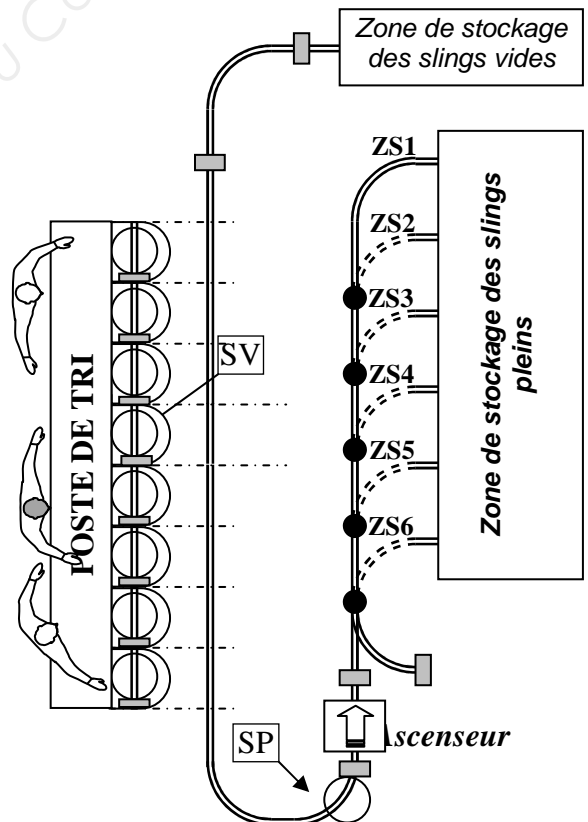


Fig. 4 : le sling vide SV est extrait du circuit pour être placé sous l'alvéole.

## QUESTION 1

### Liste des éléments dynamiques nécessaires

N°	Élément dynamique	Paramétrage	Action	Variable

### Détermination des zones actives

<b>Page d'accueil 1</b>

## QUESTION 2

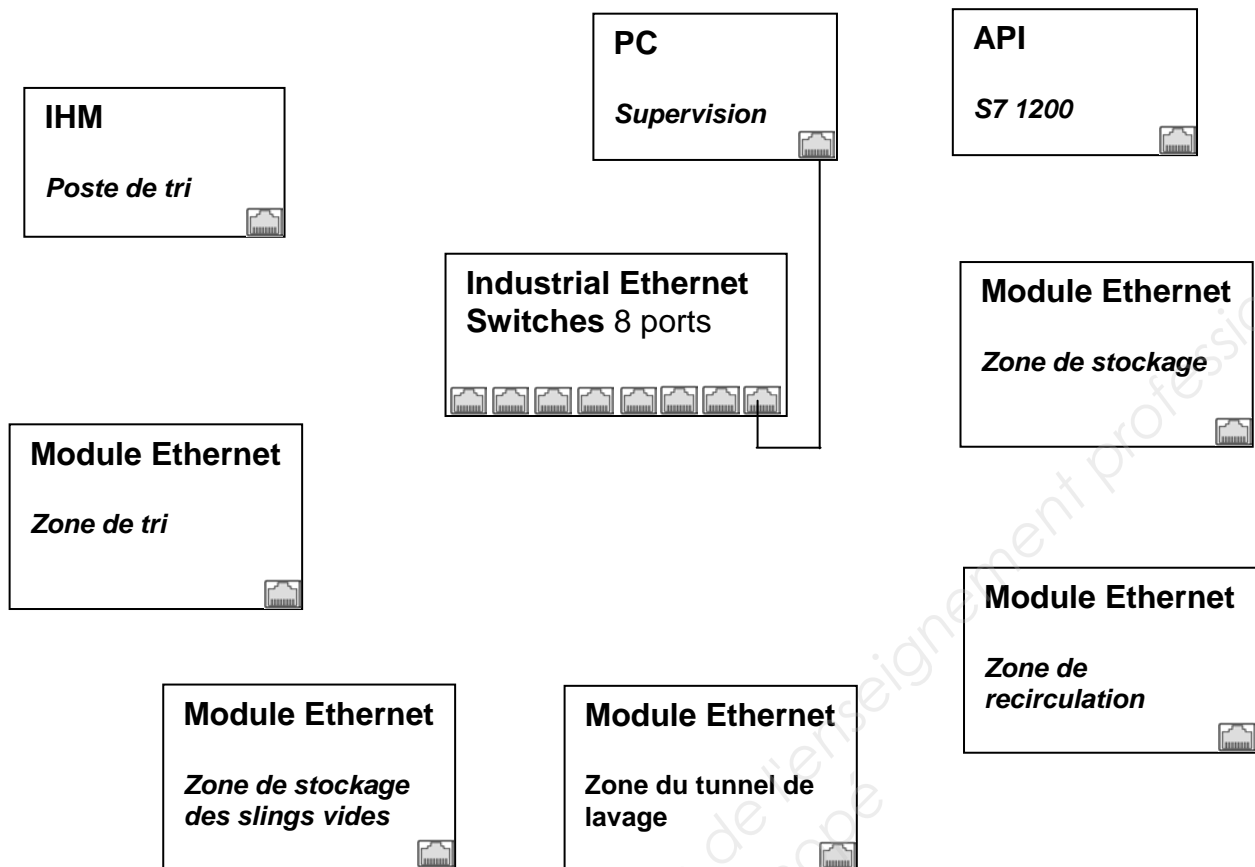
### Liste des éléments dynamiques nécessaires

N°	Élément dynamique	Paramétrage	Action	Variable

### Détermination des zones actives

<b>Page lignes de stockage</b>

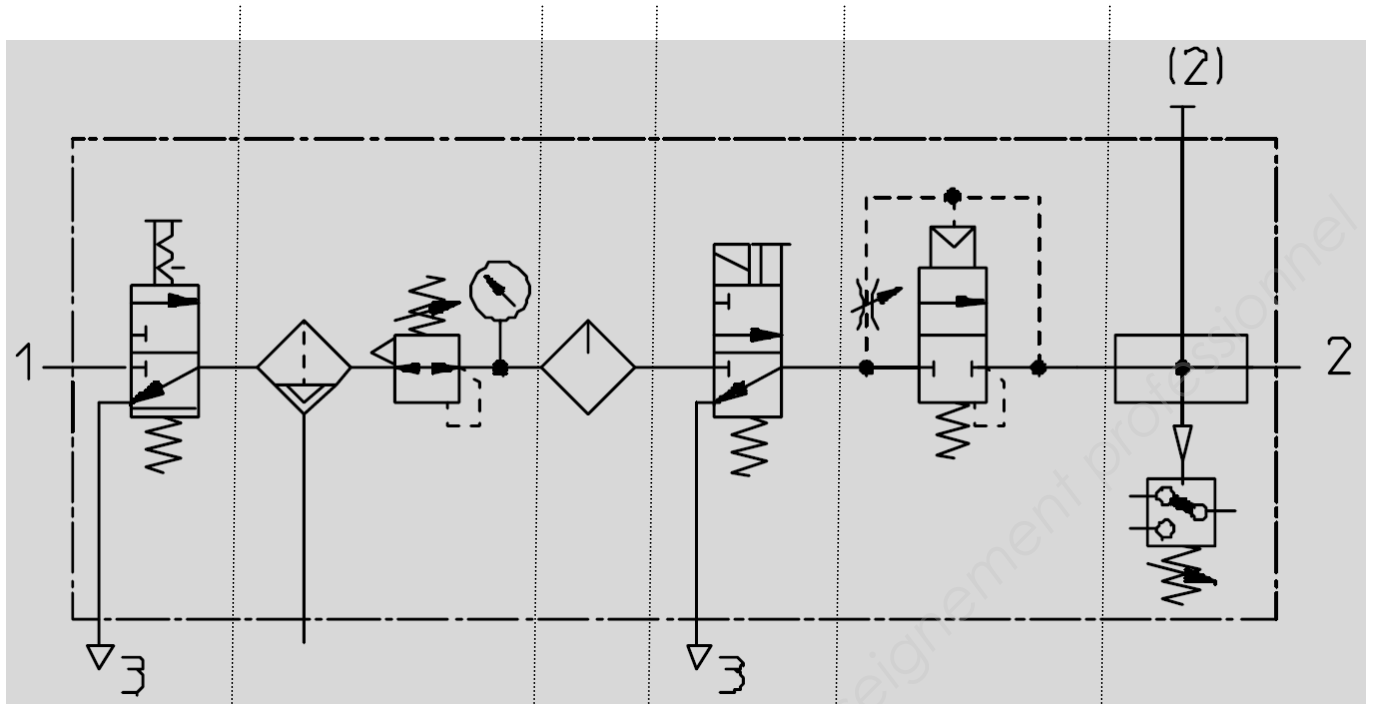
**QUESTION 3**



**QUESTION 5**

<b>Composants</b>	<b>Adresses</b>
<i>PC Supervision</i>	
<i>IHM</i>	
<i>API</i>	
<b><u>Modules Ethernet :</u></b>	
<i>Zone de tri</i>	
<i>Zone de stockage</i>	
<i>Zone de stockage des slings vides</i>	
<i>Zone du tunnel de lavage</i>	
<i>Zone de stockage</i>	

**QUESTION 12**



--	--	--	--	--

**QUESTION 16**

	Repère de la cote sur plan FESTO	Valeur de la cote
Largeur		
Hauteur		
Profondeur		

**QUESTION 17**

Tâche	Début si	Fin autorise
T1 évacuation du <i>sling</i> plein		
T2 mise en place d'un <i>sling</i> vide		
T3 élévation d'un <i>sling</i> plein		