



**LE RÉSEAU DE CRÉATION
ET D'ACCOMPAGNEMENT PÉDAGOGIQUES**

**Ce document a été mis en ligne par le Canopé de l'académie de Bordeaux
pour la Base Nationale des Sujets d'Examens de l'enseignement professionnel.**

Ce fichier numérique ne peut être reproduit, représenté, adapté ou traduit sans autorisation.

BREVET DE TECHNICIEN SUPÉRIEUR

MOTEURS À COMBUSTION INTERNE

Session 2015

ÉTUDE DES MOTEURS U52 – ÉTUDE ET ANALYSE DES MOTEURS

Durée : 3 heures – Coefficient : 3

Documents et matériels autorisés :

Aucun document autre que le sujet n'est autorisé.

Moyens de calculs autorisés :

Calculatrice électronique de poche, y compris calculatrice programmable et alphanumérique à fonctionnement autonome, non imprimante, conformément à la circulaire N° 99-186 du 16 novembre 1999.

Dès que le sujet vous est remis, assurez-vous qu'il soit complet.

Le sujet comporte 17 pages numérotées de la façon suivante :

- Du texte : 6 pages numérotées de 2 à 7.
- Du document technique : 7 pages numérotées de 8 à 14.
- Du document réponse : 3 pages numérotées de 15 à 17. Ces pages sont à rendre avec la copie.

CODE ÉPREUVE : 1506MOE5EAM		EXAMEN BREVET DE TECHNICIEN SUPÉRIEUR		SPÉCIALITÉ : MOTEURS À COMBUSTION INTERNE	
SESSION : 2015	SUJET	ÉPREUVE : ÉTUDE DES MOTEURS U52 – ÉTUDE ET ANALYSE DES MOTEURS			
Durée : 3h	Coefficient : 3	SUJET N° 04ED14		17 pages	

Structure Couple d'un moteur à Allumage Commandé.

PRÉSENTATION DU SUJET.

1. Contexte

- Les systèmes de contrôle moteur modernes sont généralement basés sur une stratégie nommée « structure couple » dont la « philosophie » diffère de celle des systèmes « classiques » par le principe suivant :
 - les systèmes « classiques » mesurent la masse d'air admise par cycle et en déduisent la quantité de carburant à injecter.
 - la « structure couple » analyse les besoins ou requêtes de couple effectif à fournir, et détermine les moyens d'obtenir ce couple en « pilotant » au mieux le couple indiqué, c'est-à-dire la combustion d'une charge de mélange idéalement adaptée, **quantitativement** et **qualitativement**.
- Pour mettre en œuvre cette stratégie, il faut disposer d'une bonne modélisation du comportement du moteur par rapport à ses paramètres de contrôle. Les modèles mathématiques trop complexes seront simplifiés de façon à être exploitables par le calculateur électronique.
- Ce sujet aborde la stratégie de structure couple pour un moteur à allumage commandé classique, de manière très simplifiée. Le thème, ou fil conducteur du sujet, est d'analyser la façon dont le contrôle moteur peut déterminer, pour une requête de couple et un rendement de consigne donnés, **l'avance à l'allumage** et la **position papillon** adaptées.
 - Le **document technique 1** montre une vue synthétique de la « structure couple ».
 - Le **document technique 2** présente la problématique et l'objectif de l'étude.
- L'étude des couples de frottement et de pompage n'est pas réalisée dans le sujet.

2. Organisation du sujet et conseils pour la rédaction

- Le sujet se compose :
 - Du texte : 6 pages numérotées de 2 à 7.
 - Du document technique : 7 pages numérotées de 8 à 14.
 - Du document réponse : 3 pages numérotées de 15 à 17. Ces pages sont à rendre avec la copie.
- Le sujet est décomposé en 3 parties inégales en temps et difficulté, mais indépendantes.
 - Partie 1 : analyse globale théorique.
 - Partie 2 : chaîne d'avance.
 - Partie 3 : chaîne d'air.
- D'une façon générale, on demande de rédiger les réponses de manière littérale et de préciser les unités utilisées.
- On conseille de bien lire les questions et les documents techniques ; **un petit texte décrit, au début de chaque partie et / ou sous partie, l'objectif, la problématique, et indique les documents auxquels se référer.** Pour répondre aux questions posées, il faut mobiliser des connaissances fondamentales du cours, utiliser la documentation et faire preuve d'un peu de réflexion. Il n'y a pas de difficultés mathématiques ou calculatoires dans le sujet.
- Temps conseillés :

Lecture du sujet :	10'
Partie 1 :	50'
Partie 2 :	30'
Partie 3 :	1h30'

Prise en main du sujet.

Une brève description du principe de la structure couple est donnée sur le synoptique général du **document technique 1**.

L'objectif du problème proposé dans ce sujet, ainsi que les 3 états de fonctionnement du moteur (notés ①, ② et ③) considérés pour l'étude sont détaillés dans le **document technique 2**.

Les éléments de schématique sont donnés dans le **document technique 3**.

Remarques :

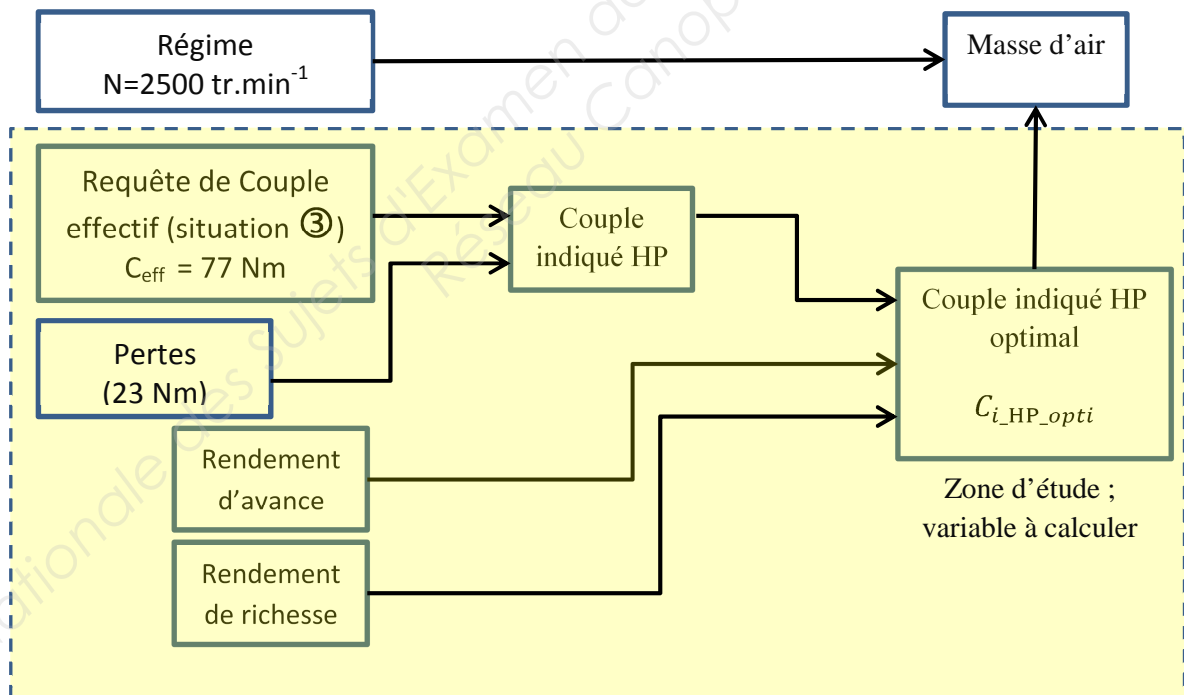
On se place dans le cadre d'un système d'injection - allumage pour un moteur à allumage commandé classique : 4 temps, 4 cylindres.

Pour unifier les réponses on utilisera des valeurs arithmétiques : le couple de frottement par exemple sera noté : $C_f = 15 \text{ N.m}$ et non $C_f = -15 \text{ N.m}$.

1. Partie 1 : analyse globale théorique.

Le but de cette partie est de mettre en place les éléments théoriques sur lesquels se fonde la stratégie structure couple. On cherche donc à montrer que le contrôle du couple effectif à fournir C_{eff} conduit à calculer le couple indiqué haute pression C_{i_HP} , et la masse d'air nécessaire pour le réaliser. On introduira également les notions de rendement d'avance et de rendement de richesse.

L'étude demandée dans cette partie est synthétisée sur le schéma ci-dessous :



1.1. Relation Travail - Couple

- **Écrire**, pour un moteur 4 Temps, la relation entre le couple effectif C_{eff} et le travail effectif W_{eff} .
- En **déduire**, par analogie, la relation liant C_{i_HP} à W_{i_HP} .

1.2. Travail théorique

- **Exprimer** le travail théorique W_{th} en fonction masse d'air m_{air} mise en œuvre pour un cycle et un cylindre.
 - **Définir** pour cela la chaîne des rendements et les autres paramètres appropriés.
 - **Détailler** le raisonnement.
 - **Nommer** et **définir** les différents paramètres utilisés.

1.3. Rendement de forme HP

On définit le rendement de forme HP par :

$$\eta_{f_HP} = \frac{W_{i_HP}}{W_{th}}$$

- **Exprimer** le couple indiqué HP en fonction de η_{f_HP} et de la masse d'air m_{air} .

1.4. Rendements de richesse et d'avance

Les questions précédentes ont permis de montrer que le couple indiqué HP C_{i_HP} peut s'écrire :

$$C_{i_HP} = k \cdot \eta_{comb} \cdot \eta_{f_HP} \cdot R \cdot m_{air} ,$$

où R est la richesse et k une constante.

Pour un point de fonctionnement (N, m_{air}) donné, à richesse et avance optimales, on aura :

$$C_{i_HP_opti} = k \cdot \eta_{comb_opti} \cdot \eta_{f_HP_opti} \cdot R_{opti} \cdot m_{air}$$

1.4.1. **Exprimer le rapport** $\frac{C_{i_HP}}{C_{i_HP_opti}}$.

1.4.2. Rendements :

- On pose :

$$\eta_R \cdot \eta_{AA} = \frac{C_{i_HP}}{C_{i_HP_opti}}$$

- **Préciser** quels éléments dans les formules précédentes permettent de définir :
 - Le rendement de richesse η_R
 - Le rendement d'avance η_{AA}
 - **Justifier** les réponses.

1.5. Schéma-bloc

Le **schéma-bloc n°1** sur le **document réponse 1** montre le calcul du $C_{i_HP_opti}$ et de la masse d'air opti à partir d'une valeur de couple effectif, de couple indiqué Basse Pression C_{i_BP} et du couple de frottement C_f .

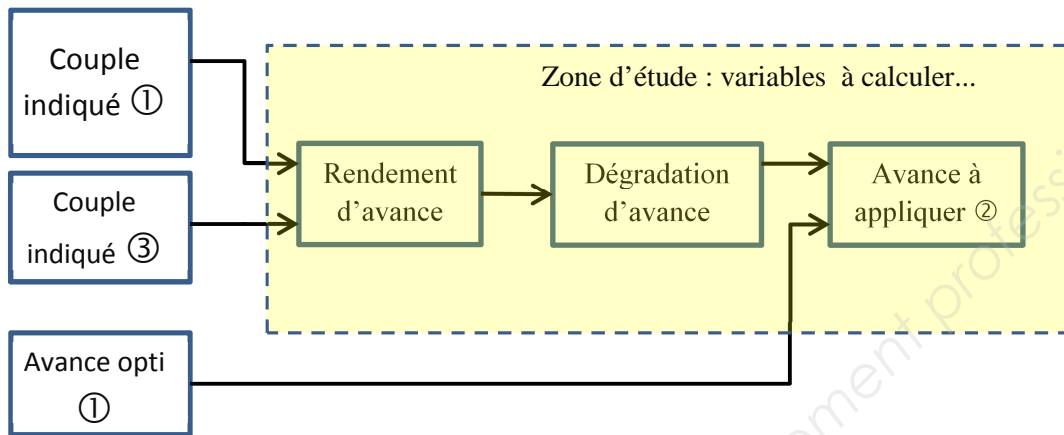
Sur ce schéma-bloc, les rendements sont notés : eta_R pour η_R et eta_AA pour η_{AA} .

- **Compléter** le **schéma-bloc n°1** sur le **document réponse 1** (placer les opérateurs manquants), en utilisant les symboles donnés dans le tableau du **document technique 3**.
- **Application numérique** : en utilisant les valeurs données dans le schéma-bloc n°1, **calculer** le couple indiqué opti $C_{i_HP_opti}$ pour les conditions ③, c'est-à-dire pour une consigne de couple effectif : $C_{eff} = 77 Nm$. Indiquer la réponse dans l'afficheur du schéma-bloc, et la reporter dans le tableau de synthèse (**document réponse 2**).

2. Partie 2 : boucle rapide (chaîne d'avance).

Le but de cette partie est d'étudier la chaîne d'action rapide par l'avance à l'allumage et de calculer l'avance à appliquer pour les conditions repérées ② (**dégradation momentanée de l'avance**).

- **Principe du calcul :**



- Le rendement de richesse est fixé : $\eta_R = 1$.
- On définit le rendement d'avance par : $\frac{C_{i_HP}}{C_{i_HP_opti}} = \eta_{AA}$
- On donne sur le **document technique 4** la « parabole universelle » d'avance déterminée pour le moteur. La loi calculée, modélisant au mieux les points mesurés, est :

$$\frac{C_{i_HP}}{C_{i_HP_opti}} = 1 - 13 \cdot 10^{-4} \cdot (AA - AA_{opti}) - 5,76 \cdot 10^{-4} \cdot (AA - AA_{opti})^2$$

2.1. Parabole universelle d'avance

- Pour déterminer cette loi (parabole universelle), **expliquer**, en quelques lignes :
 - Les essais à réaliser, et les contraintes moteur à respecter pour ces essais.
 - Une méthode pour « convertir » les résultats de ces essais en une seule courbe.

2.2. Parabole inverse

En réalité, on utilise pour la structure couple le modèle « inversé » de la parabole universelle :

$$AA - AA_{opti} = f\left(\frac{C_{i_HP}}{C_{i_HP_opti}}\right)$$

Cette fonction est tracée sur le **document technique 4**.

2.2.1. **Compléter** (placer les opérateurs manquants) le **schéma-bloc 2** de la fonction calcul d'avance appliquée (**document réponse 1**).

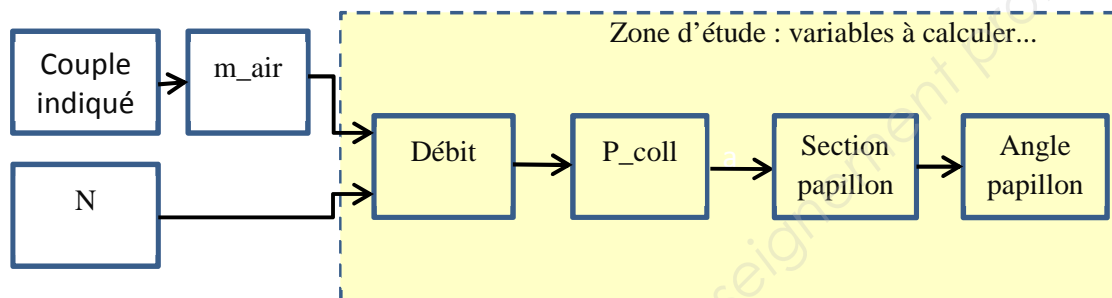
2.2.2. **Calculer**, ou déterminer à l'aide du **document technique 4**, les valeurs manquantes pour obtenir les conditions ②, **c'est-à-dire** :

- Dans l'ordre :
 - Dégradation de couple à appliquer $\frac{C_{opti,2}}{C_{opti,1}}$ (notée « dégradation cible en % »).
 - Variation d'avance à appliquer $AA - AA_{opti}$ (notée « delta AA »).
 - Avance à appliquer cible (valeur calculée notée « AA_appliquée_cible »).
 - Avance à appliquer **effectivement** (notée « AA_appliquée »). Reporter cette valeur dans le tableau de synthèse (**document réponse 2**).

3. Partie 3 : chaîne d'air.

Il s'agit, pour cette partie 3, de déterminer l'angle d'ouverture papillon à appliquer pour obtenir les conditions repérées ③.

- Le **document technique 5 (1/3 à 3/3)** décrit comment l'équipementier modélise le débit d'air dans l'admission au niveau papillon (**MAF_THR**) et au niveau « entrée cylindre » (**MAF_CYL**).
- **Remarque** : les variables ou paramètres sont parfois indiqués avec 2 unités. Les unités légales sont à utiliser pour les calculs des modèles théoriques. Les autres unités sont celles des modèles pratiques mis en œuvre.
- **Hypothèse** : en régime établi, le débit au papillon est égal au débit admis par le moteur, c'est-à-dire **MAF_THR = MAF_CYL**.
- **Principe du calcul** :



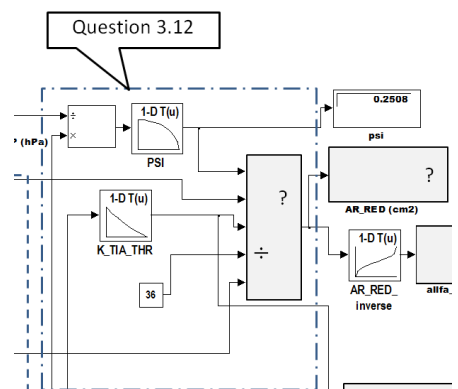
3.1. Débit au papillon : **MAF_THR**

3.1.1. Expression de la section au papillon : **AR_RED**

- À partir de la relation du modèle théorique du **document technique 5**, exprimer la section au papillon $AR_{RED}(m^2)$ en fonction :
 - du débit **MAF_THR** ($kg \cdot s^{-1}$),
 - des fonctions sans unité cartographiées ψ (*psi*) et TIA_{THR} ,
 - ainsi que de la pression ambiante **AMP** (*Pa*).
- **Déterminer** le coefficient à appliquer dans cette formule afin de pouvoir l'utiliser avec les unités « pratiques », c'est-à-dire :
 - **AR_RED** en cm^2 ,
 - **MAF_THR** en $kg \cdot h^{-1}$,
 - et **AMP** en *hPa*.
- **Reporter** l'équation dans le cadre prévu à cet effet sur le document réponse 3.

3.1.2. Compléter le schéma-bloc 3 du modèle inverse papillon sur le document réponse 3.

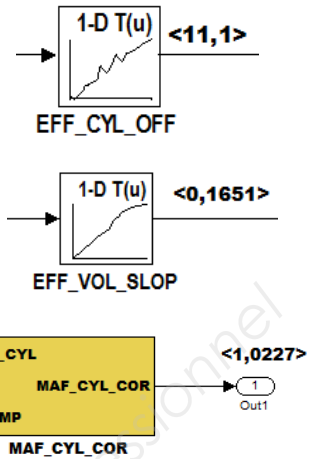
- Remarques :
 - Les calculs numériques seront à faire à la question 3.3.
 - Prendre exemple sur le **document technique 3** pour le bloc à opérateurs " × " et " ÷ " multiples.
 - La zone à compléter est indiquée sur la figure ci-contre...



3.2. Débit entrant moteur : MAF_{CYL}

3.2.1. Tracé du débit **moyen** en fonction de la pression collecteur.

- À partir du **document technique 5 (paragraphe 2 page 13)** et en utilisant les **valeurs moyennes** des 3 cartographies (valeurs <***> ci-contre), **écrire** l'équation du débit moyen moteur MAF_{CYL} (avec les valeurs numériques).
- Tracer** le graphe sur le **document réponse 2**.



3.2.2. Justification de la forme du graphe

Le graphe obtenu est une droite. On cherche à justifier cela par un raisonnement simple.

Hypothèses :

- On assimile les gaz présents dans le cylindre à des gaz parfaits.
- On néglige la masse de carburant.
- On considère une phase d'admission théorique : $AOA = RFA = 0$.
- La masse de gaz « trappée » dans le cylindre est alors : $m = m_{air} + m_{gbr}$, avec m_{gbr} la masse de gaz brûlés résiduels, supposée constante.
- Montrer** que la masse d'air peut s'écrire selon une forme comparable à l'équation utilisée par le contrôle moteur du type :

$$m_{air} = k_1 \cdot p_{coll} - k_2$$

3.2.3. Justifier, en quelques lignes, les points suivants :

- Prise en compte du régime dans les cartographies EFF_VOL_SLOP et EFF_VOL_OFF .
- Prise en compte de la pression atmosphérique AMP dans le calcul de MAF_CYL_COR .

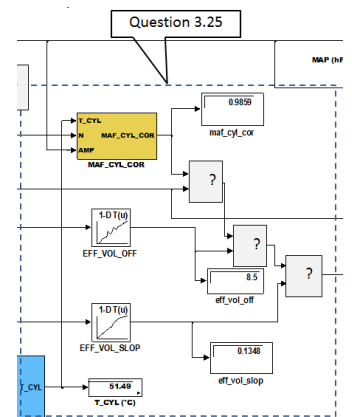
3.2.4. modèle inverse du débit moteur : MAP

- Écrire** l'équation du modèle inverse du débit moteur à partir de l'équation « pratique » page 13, et la **reporter** dans le cadre prévu à cet effet sur le **document réponse 3** :

$$MAP = f(MAF_{CYL})$$

3.2.5. Compléter le schéma-bloc 3 du document réponse 3.

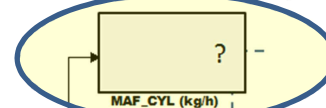
- Les calculs numériques seront à faire à la question 3.3.
- La zone à compléter est indiquée sur la figure ci-contre...



3.3. Application Numérique

Pour les conditions du schéma-bloc (**document réponse 3**) :

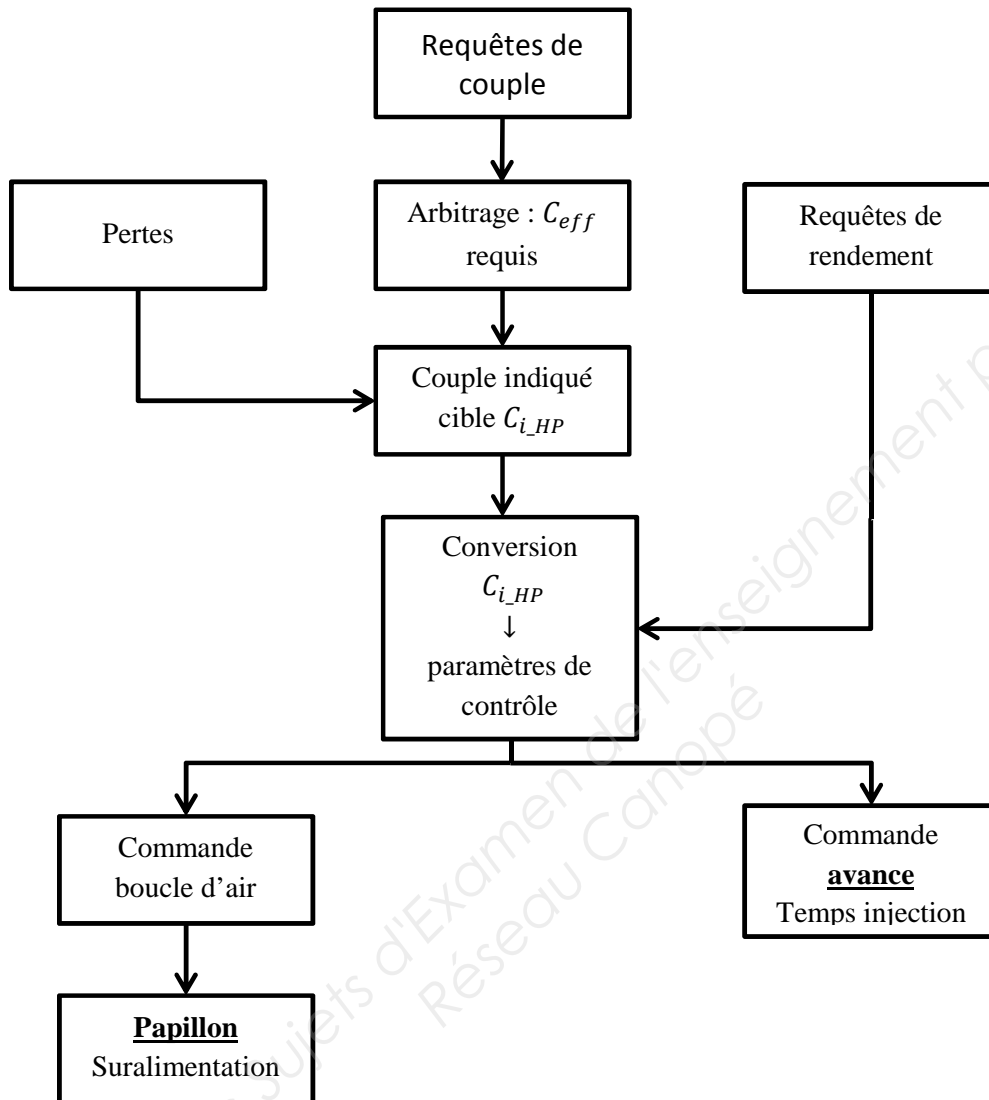
Détailler les calculs sur la copie et reporter les résultats sur le document réponse 3, dans les « afficheurs » prévus à cet effet. Exemple :



- Calculer** MAF_{CYL} en $kg \cdot h^{-1}$.
- Calculer** la pression collecteur cible MAP (hPa).
- Déterminer** K_{TIA_THR} (à l'aide des **graphiques** du **document technique 5**).
- Calculer** la section débitante au papillon AR_RED .
- Calculer** enfin l'angle d'ouverture papillon de consigne. Reporter la valeur de l'angle d'ouverture papillon dans le tableau de synthèse (**document réponse 2**).

Document technique 1

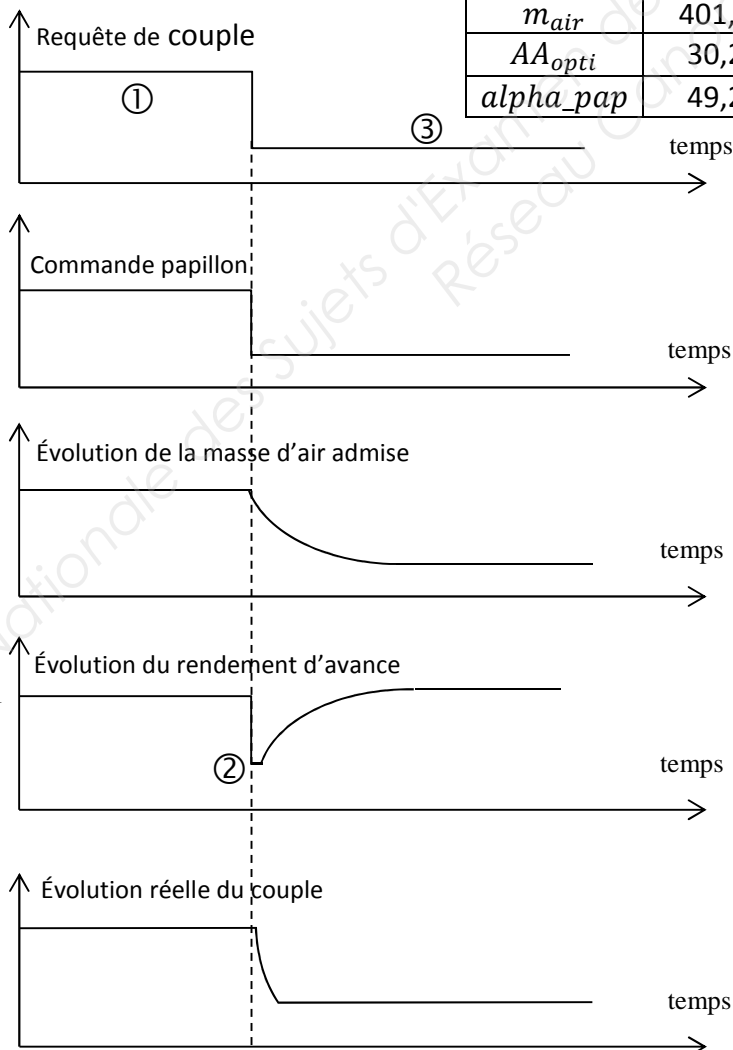
Synoptique général



Document technique 2

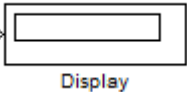
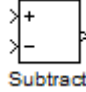
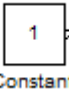
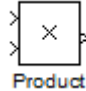
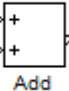
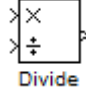
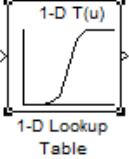
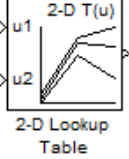
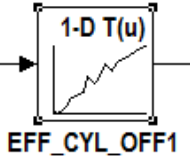
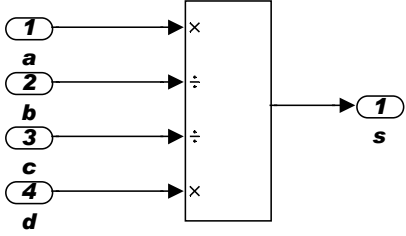
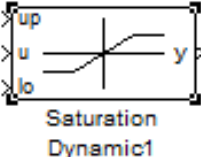
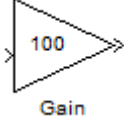
- Le schéma ci-dessous montre, qualitativement, l'évolution du couple et des paramètres de commande lors d'un échelon de requête de couple effectif.
- On peut observer que la masse d'air admise par le moteur a du retard par rapport à la commande papillon, du fait de la compressibilité de l'air dans le volume formé par le système d'admission.
- Pour améliorer la rapidité de la réponse en couple dans ce type de requête, on peut donc dégrader l'avance à l'allumage de façon momentanée.
- On parle alors de :
 - chaîne d'action lente : commande du couple par l'air.
 - chaîne d'action rapide : commande par le phasage de l'allumage.
- On donne les conditions initiales de fonctionnement (repère ①). Le but du problème proposé est de déterminer les conditions de fonctionnement pour l'état final (repère ③), ainsi que l'avance à appliquer en transitoire (repère ②).**
- Les autres conditions de fonctionnement durant la phase transitoire (coordination des commandes) ne sont pas étudiées dans le sujet.

	Conditions de fonctionnement			unités
	①	②	③	
N	2500	2500	2500	tr.min^{-1}
C_{eff}	110		77	Nm
$C_{i_{HP_{opti}}}$	133		?	Nm
m_{air}	401,5		257,5	$\text{mg.cycle}^{-1}.\text{cylindre}^{-1}$
AA_{opti}	30,2	?	36,3	$^{\circ}$ vil
$alpha_{pap}$	49,2		?	$^{\circ}$



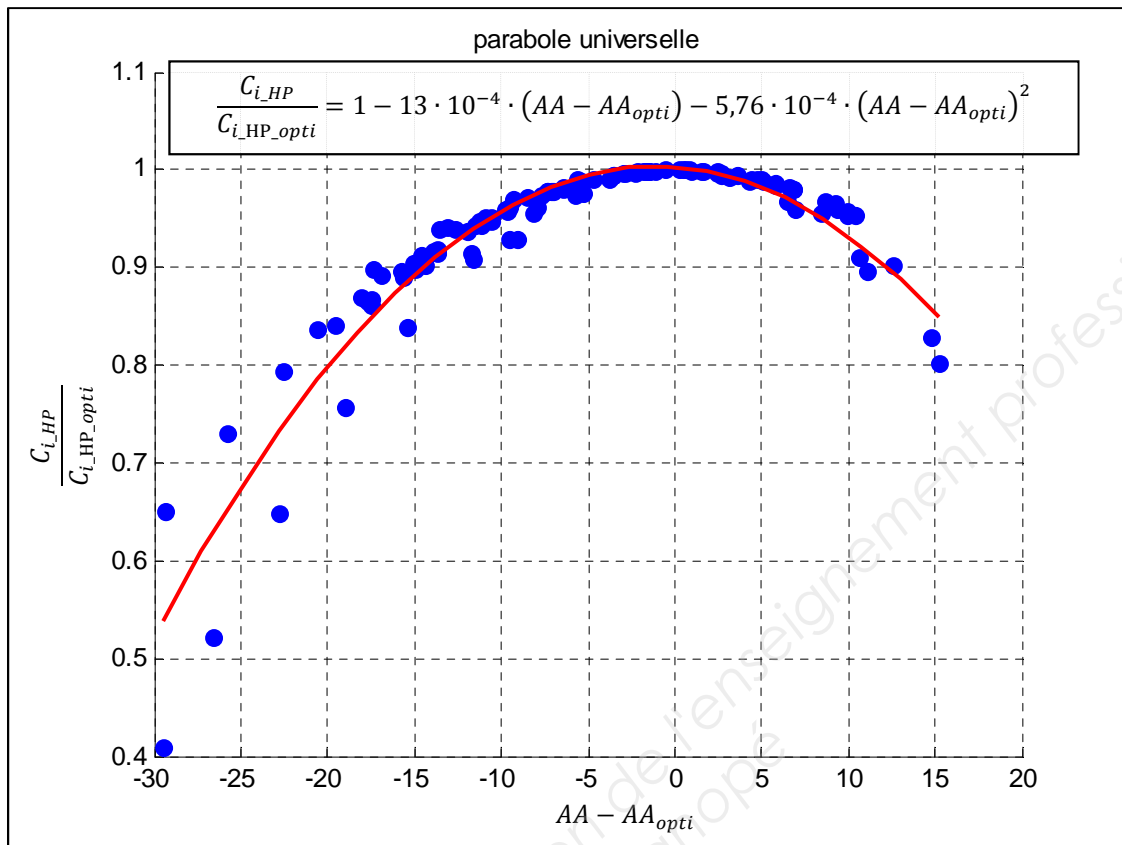
Document technique 3

Liste et exemples des symboles de schéma-blocs

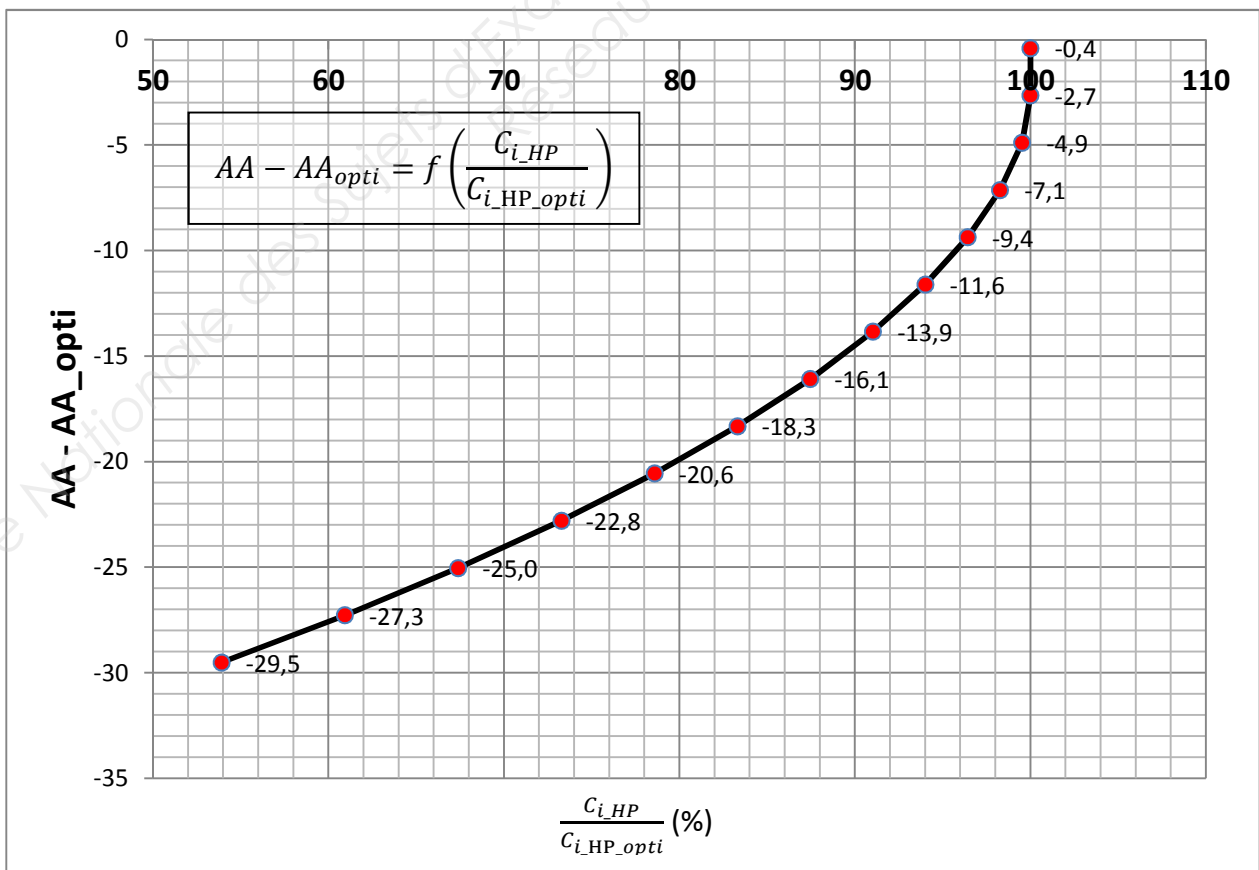
	afficheur		soustracteur
	constante		multiplicateur
	sommateur		diviseur
	Cartographie d'Interpolation 1D		Cartographie d'Interpolation 2D
	<p style="text-align: center;">↑ La « forme » de la cartographie apparaît dans l'icône (ici carto 1D) ↓</p>		
 <p style="text-align: center;">opérateur multiple</p>	Exemple : plusieurs opérateurs x et /	$s = \frac{a \cdot d}{b \cdot c}$	
	Limiteur haut / bas : la valeur de sortie est comprise entre les 2 limites « low » (basse) et « up » (haute)		gain : multiplie la valeur d'entrée par le gain (100 dans cet exemple)

Document technique 4

Parabole « universelle »

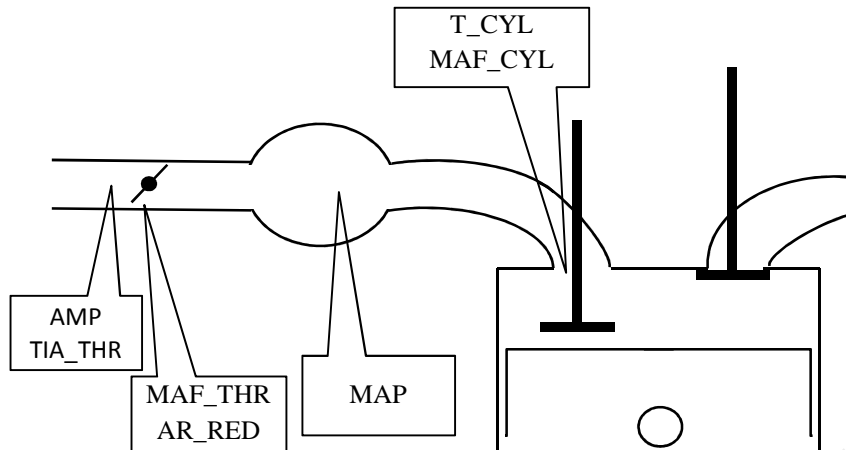


• Parabole « inverse »



Document technique 5 : 1/3

Ce qui suit est la transcription simplifiée du document de l'équipementier, traduite de l'anglais.



MAF : débit d'air (*Mass air Flow*).

MAF_THR : débit d'air au papillon (throttle) ($\text{kg}\cdot\text{s}^{-1}$ pour le modèle théorique ou $\text{kg}\cdot\text{h}^{-1}$ pour l'application pratique).

AR_RED : section de passage réduite au papillon (m^2 pour le modèle théorique ou cm^2 pour l'application pratique).

γ : exposant isentropique = 1.4.

r : constante de l'air : $287 \text{ (J}\cdot\text{kg}^{-1}\cdot\text{K}^{-1}\text{)}$.

TIA_THR : température de l'air au niveau « amont papillon » (K pour le modèle théorique ou $^{\circ}\text{C}$ pour l'application pratique).

MAP : (Manifold Air Pressure) pression collecteur (Pa pour le modèle théorique ou hPa pour l'application pratique).

AMP : (Ambient Pressure) pression en amont du papillon (Pa pour le modèle théorique ou hPa pour l'application pratique).

MAF_CYL : débit d'air entrant dans le cylindre ($\text{kg}\cdot\text{s}^{-1}$ pour le modèle théorique ou $\text{kg}\cdot\text{h}^{-1}$ pour l'application pratique).

T_CYL : température air entrée cylindre (K pour le modèle théorique ou $^{\circ}\text{C}$ pour l'application pratique).

1. Modèle du débit au papillon : MAF_THR

1.1. Modèle théorique (avec les unités théoriques définies ci-dessus)

$$MAF_THR = AR_RED \cdot K_{TIA_THR} \cdot AMP \cdot \psi$$

Avec :

$$K_{TIA_THR} = \sqrt{\frac{2\cdot\gamma}{\gamma-1}} \cdot \sqrt{\frac{1}{r\cdot TIA_THR}} \quad \text{et} \quad \psi = \sqrt{\left(\frac{MAP}{AMP}\right)^{\frac{2}{\gamma}} - \left(\frac{MAP}{AMP}\right)^{\frac{\gamma+1}{\gamma}}} \quad \text{en débit subcritique.}$$

Et :

ψ : (PSI) fonction sans unité.

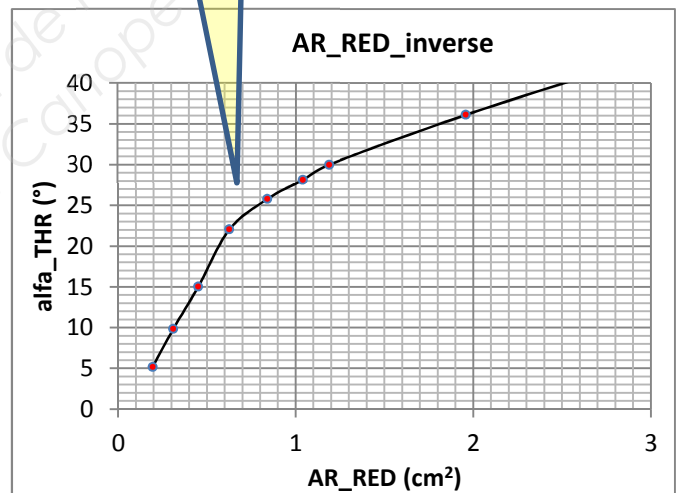
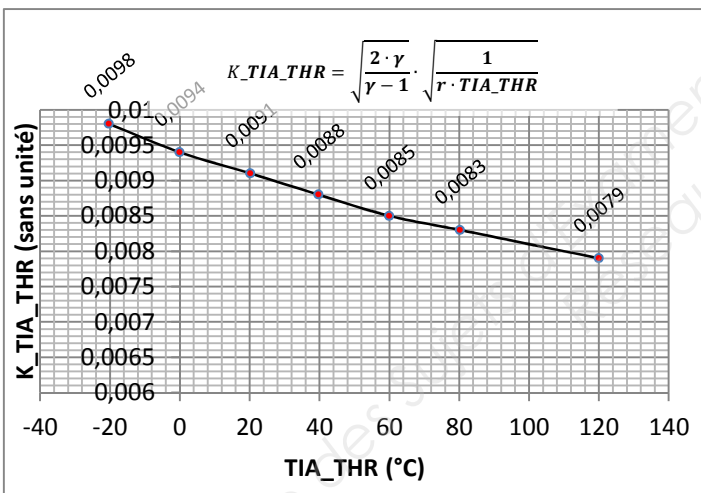
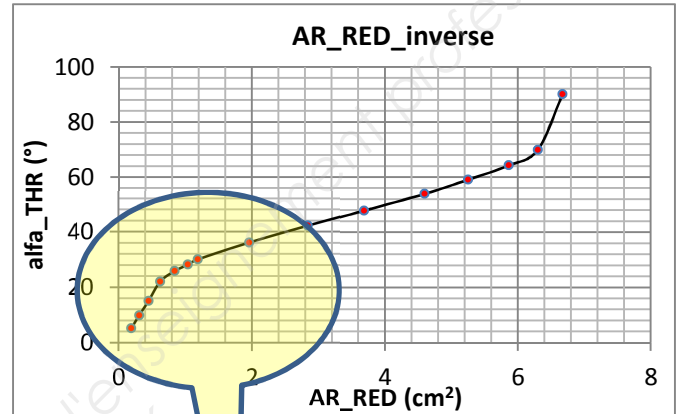
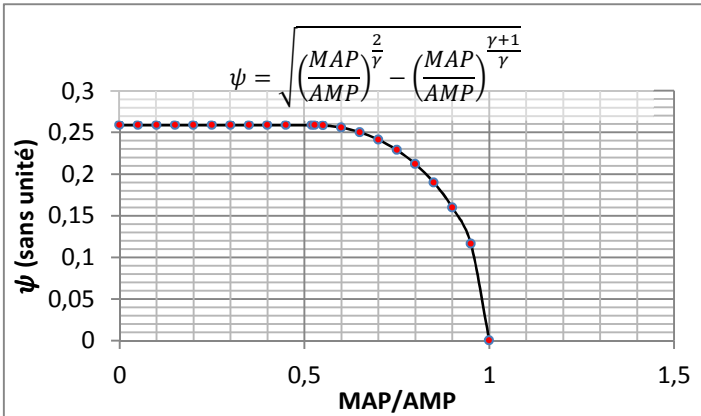
$\psi = 0,258$ en débit critique (c'est-à-dire pour $\frac{MAP}{AMP} \leq 0,52$).

Document technique 5 : 2/3

1.2. Cartographies utilisées (tracées sur un tableur)

- Le calculateur utilise des solutions pratiques simplifiées par rapport au modèle mathématique. On donne ci-dessous les 3 cartographies utilisées en réalité pour ce système. **Les points suivants sont à noter :**

- Nom des 3 cartographies : ψ (PSI), AR_RED_inverse, et K_TIA_THR.
- Température d'air en °C
- Section au papillon en cm².
- Le débit papillon est en kg.h⁻¹.



2. Modèle du débit entrant dans le cylindre : MAF_CYL

2.1. Équation pratique utilisée (avec les unités « pratiques ») :

Le débit entrant dans le cylindre est une fonction de la pression collecteur, du régime moteur et d'un coefficient correcteur dépendant de la température d'air et de la pression ambiante.

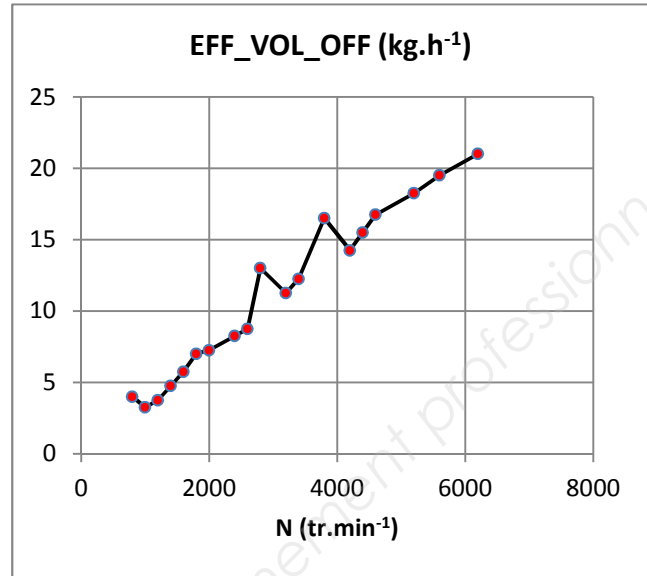
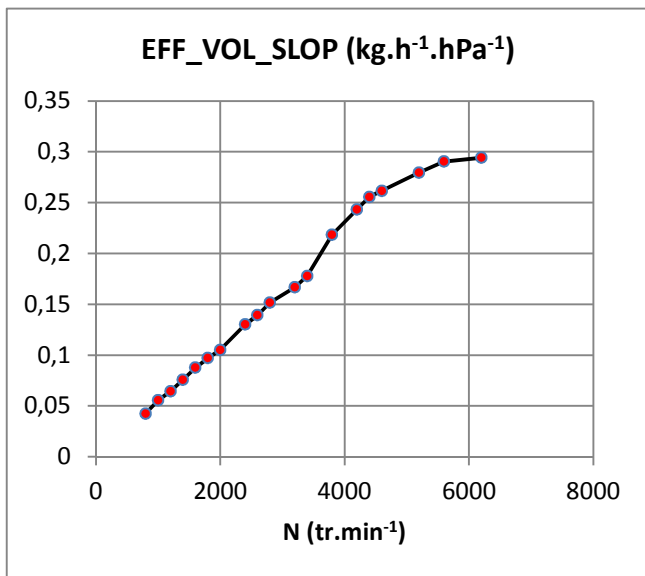
$$MAF_CYL = (EFF_VOL_SLOP \times MAP - EFF_VOL_OFF) \times MAF_CYL_COR$$

Dans cette formule :

- **MAF_CYL en kg.h⁻¹**
- **MAP en hPa.**
- **EFF_VOL_SLOP en kg.h⁻¹.hPa⁻¹** (Volumetric Efficiency Slope : pente de l'efficacité ou rendement volumique).
- **EFF_VOL_OFF en kg.h⁻¹** (Volumetric Efficiency Offset : offset de l'efficacité ou rendement volumique).
- **MAF_CYL_COR**, sans unité.

Document technique 5 : 3/3

2.2. Cartographies :

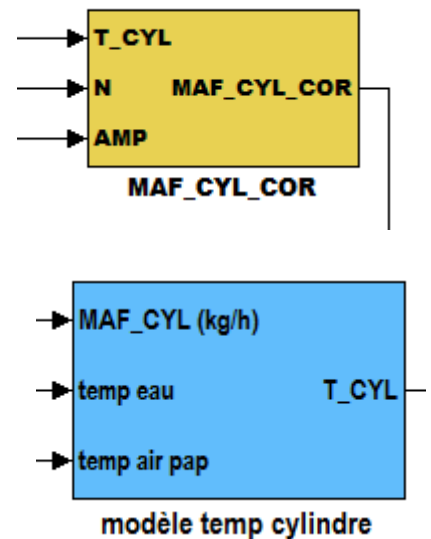


MAF_CYL_COR :

On ne détaille pas le calcul de MAF_CYL_COR . On donne simplement le bloc du sous-système qui le calcule : on voit que $MAF_CYL_COR = f(T_CYL, N, AMP)$

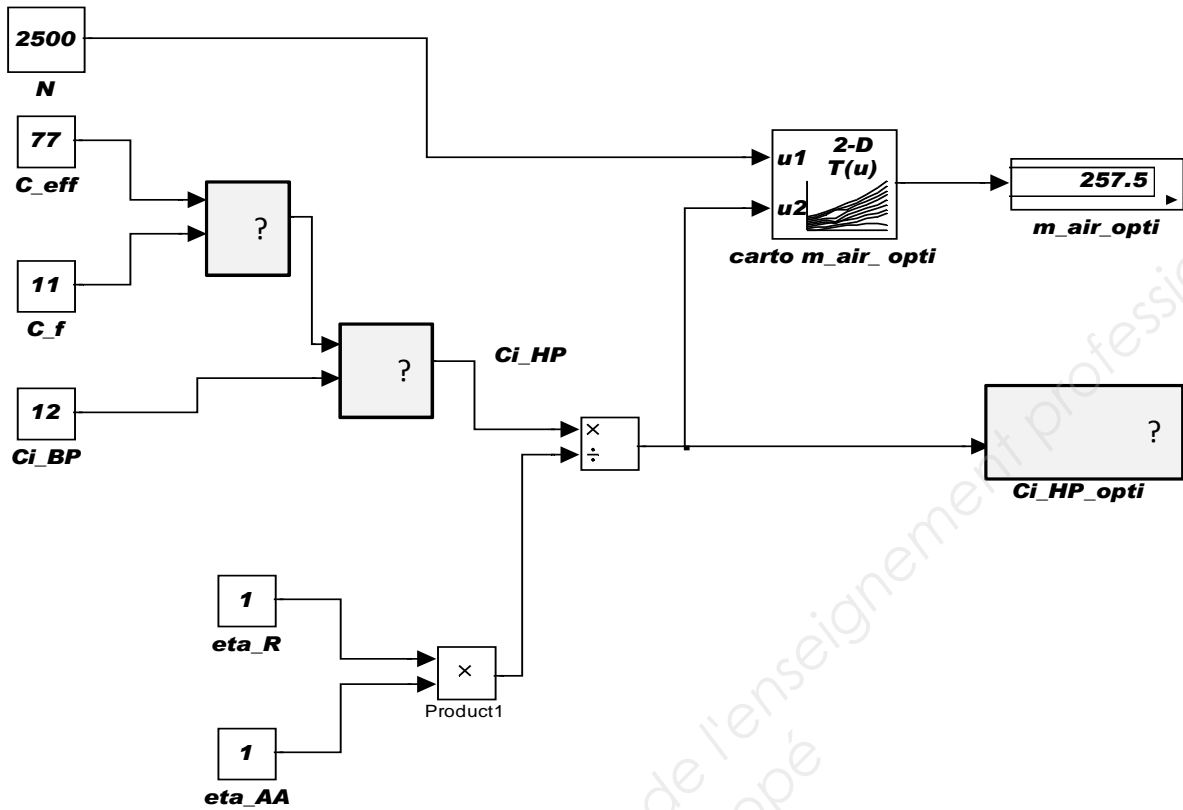
T_CYL :

- La température de l'air à l'entrée du cylindre est déterminée selon le modèle de Newton. Elle est donc estimée à partir du débit d'air, de la température de l'air au niveau du papillon (capteur embarqué implanté à cet endroit qui fournit également la pression collecteur), et de la température d'eau.



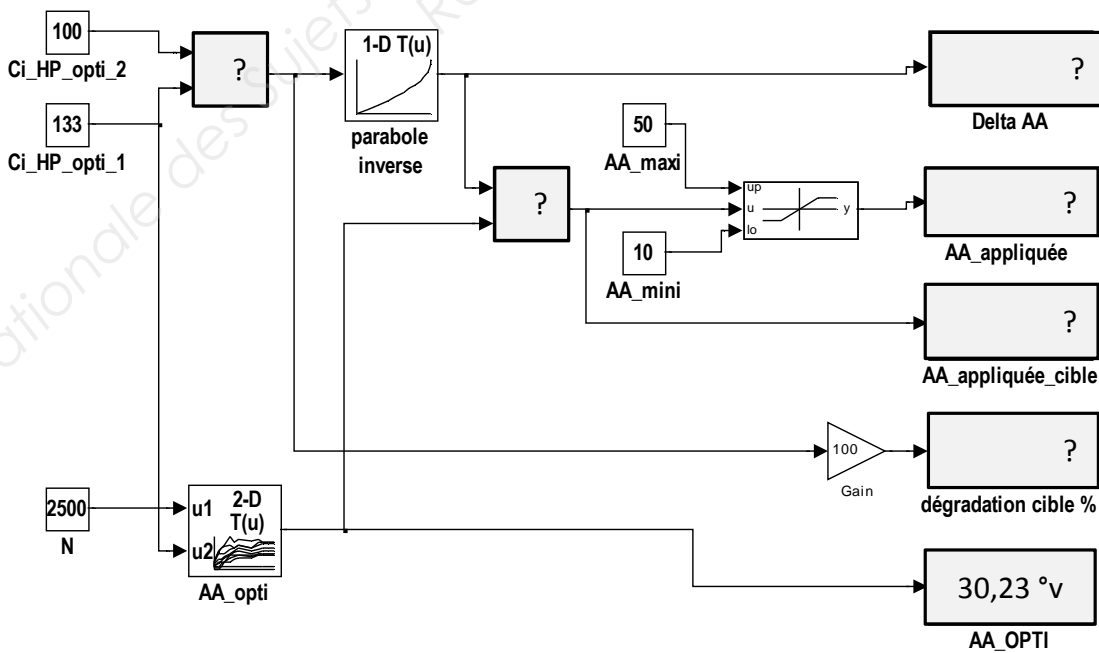
Document réponse 1

Questions 1.5 : schéma-bloc 1



calcul du couple indiqué opti et la masse d'air associée

Question 2.2 : schéma-bloc 2



Chaîne d'avance : action rapide

Document réponse 2

Question 3.21

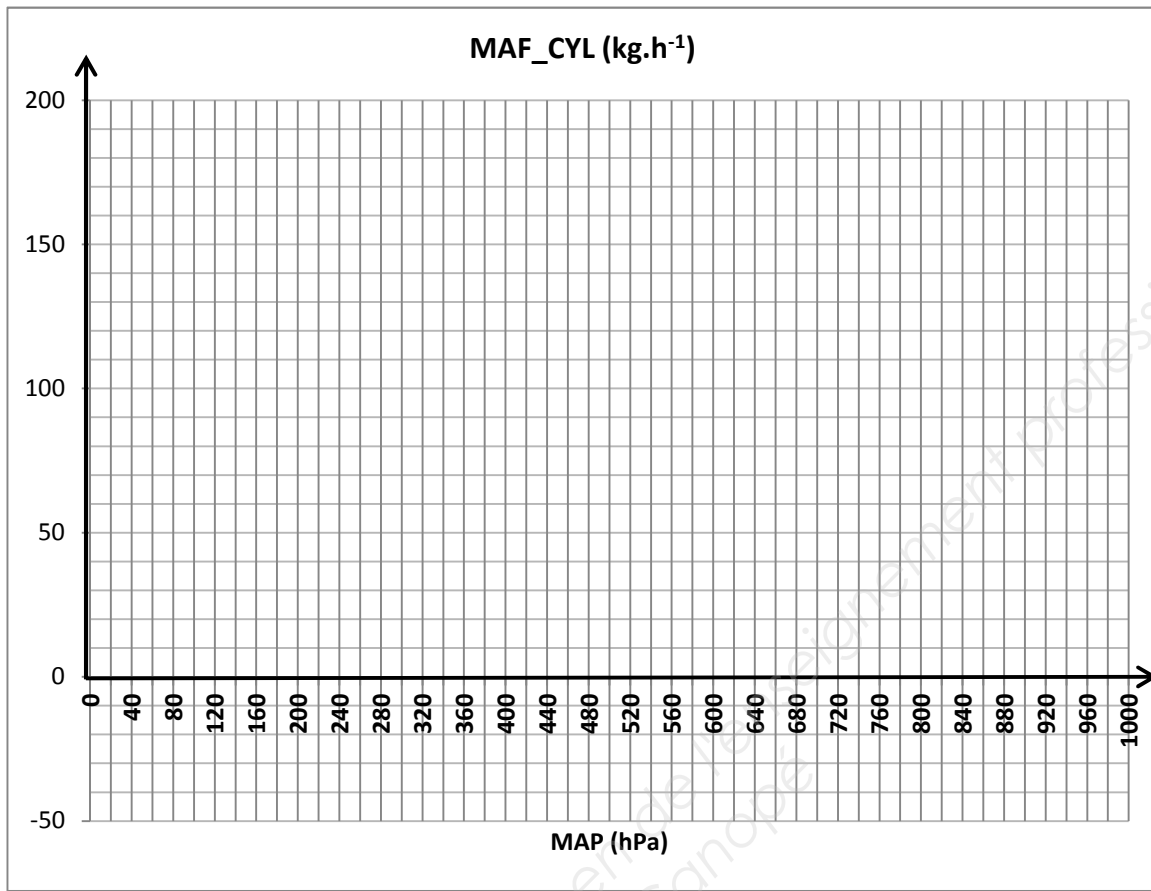
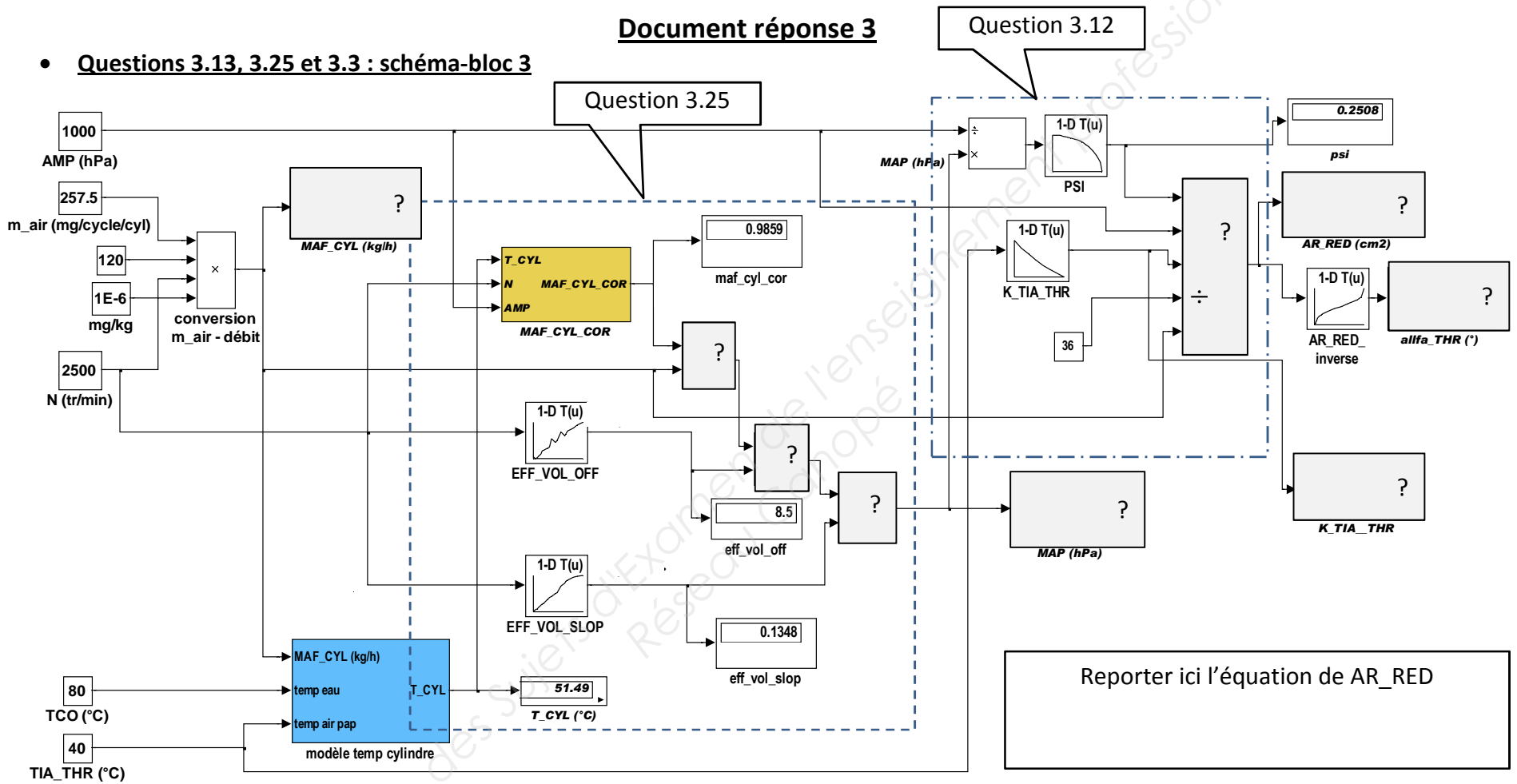


Tableau de synthèse

	Conditions de fonctionnement			unités
	①	②	③	
N	2500	2500	2500	tr.min ⁻¹
C_{eff}	110	X	77	Nm
$C_{i_{HP_{opti}}}$	133	X	?	Nm
m_{air}	401,5	X	257,5	mg.cycle ⁻¹ .cylindre ⁻¹
AA_{opti}	30,2	?	36,3	° vil
$AA_{appliquée}$?	X	° vil
$alpha_{pap}$	43	X	?	°

Document réponse 3

- **Questions 3.13, 3.25 et 3.3 : schéma-bloc 3**



Reporter ici l'équation de MAP

schéma-bloc 3 : "débit inverse"

Reporter ici l'équation de AR_RED