



**LE RÉSEAU DE CRÉATION  
ET D'ACCOMPAGNEMENT PÉDAGOGIQUES**

**Ce document a été mis en ligne par le Canopé de l'académie de Bordeaux  
pour la Base Nationale des Sujets d'Examens de l'enseignement professionnel.**

Ce fichier numérique ne peut être reproduit, représenté, adapté ou traduit sans autorisation.

# BREVET DE TECHNICIEN SUPÉRIEUR

## Constructions Métalliques

SESSION 2015

### E4. ANALYSE ET CALCUL DES STRUCTURES

#### U4.1 Mécanique

Le dossier technique d'étude est commun aux épreuves E4 – E5

#### DOCUMENTS AUTORISÉS :

- Aucun document autorisé
- Calculatrice conforme aux normes en vigueur

#### CONTENU DU DOSSIER :

- Questionnaire : pages 2 et 3
- Annexes : page 4
- Documents réponses : DR1 & DR2 page 5

#### BARÈME INDICATIF :

- Exercice 1 : 3,5 points
- Exercice 2 : 2,5 points
- Exercice 3 : 7,5 points
- Exercice 4 : 6,5 points

*Les quatre exercices peuvent être traités de façon indépendante.  
Les documents réponse doivent tous être rendus avec la copie.*

CODE ÉPREUVE : <b>CMMECA</b>	EXAMEN : <b>BREVET DE TECHNICIEN SUPÉRIEUR</b>		SPÉCIALITÉ : <b>CONSTRUCTIONS METALLIQUES</b>
<b>SESSION 2015</b>	<b>SUJET</b>	Épreuve U4.1 Mécanique	Calculatrice autorisée : <b>oui</b>
Durée : 4h	Coefficient : 3	SUJET N°VP-14-03	<b>Page : 1/5</b>

# 1. ÉTUDE DU PALIER DE L'ESCALIER CENTRAL

Le palier de l'escalier central est fixé aux poteaux par l'intermédiaire d'une articulation en A et d'un buton BC (fig. 1a, et fig. 1b).

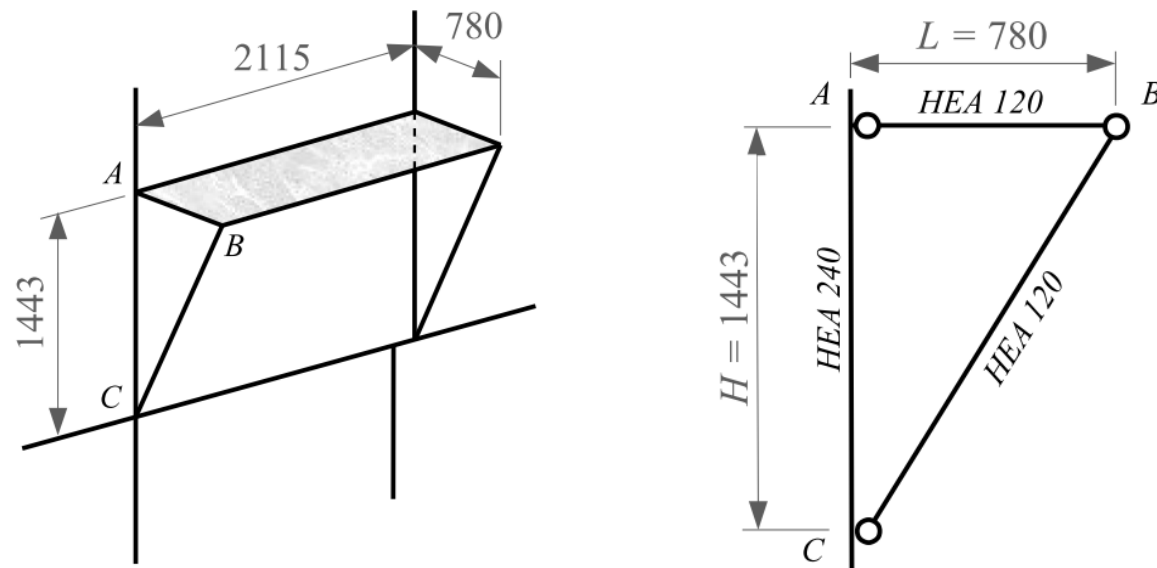


Fig. 1a

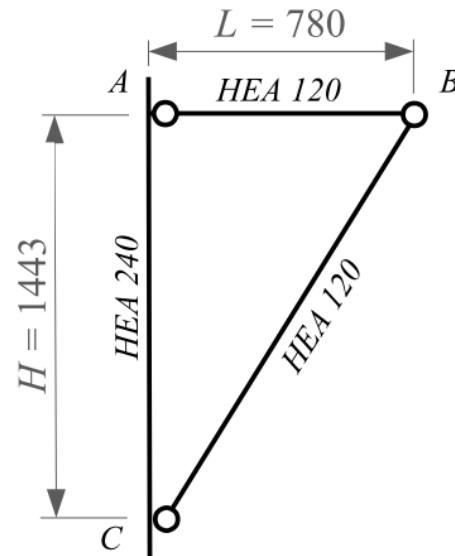


Fig. 1b

La poutre AB du palier de l'escalier central peut être modélisée comme l'indique la fig. 1c

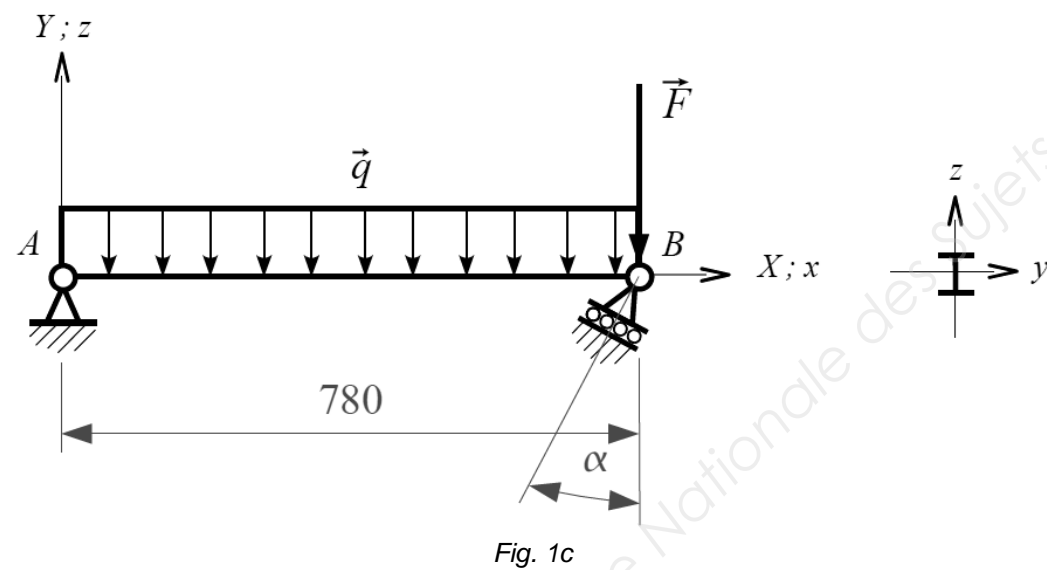


Fig. 1c

Nœud A : liaison articulation

Nœud B : liaison ponctuelle inclinée :  $\alpha = 28,39^\circ$

Données géométriques en mm sur le dessin.

Les actions agissant sur cette poutre sont :

- une charge uniformément répartie :  $q = 900 \text{ daN/m}$
- une charge ponctuelle :  $F = 1500 \text{ daN}$

Poutre : HEA 120, en S275

$I_y = 606,2 \text{ cm}^4$

$W_{ely} = 106,3 \text{ cm}^3$

$A = 25,3 \text{ cm}^2$

$E = 21\,000 \text{ daN/mm}^2$

1-1 Justifier l'inclinaison de l'appui simple en B sur la modélisation représentée fig. 1c.

1-2 Déterminer les réactions aux appuis pour la combinaison des actions  $q + F$ . Celles-ci seront exprimées dans le repère global (A ; X ; Y). Représenter les résultats sur un schéma.

1-3 Tracer les diagrammes de  $N(x)$ ,  $V_z(x)$  et  $M_{fy}(x)$  dans le repère local (A ; x ; z) sur le document réponse DR1, en respectant l'échelle indiquée.

# 2. ÉTUDE DE LA SECTION DU POTEAU A3

Le poteau A3 est composé de deux profilés laminés, assemblés par des goussets régulièrement disposés (fig. 2a).

La disposition des goussets permet :

- que le HEA 100 supporte le bardage (aile en déport du HEA 240)
- et que le HEA 240 et le HEA 100 participent ensemble à la résistance à la compression et flexion.

Section du poteau A3 (goussets non représentés)

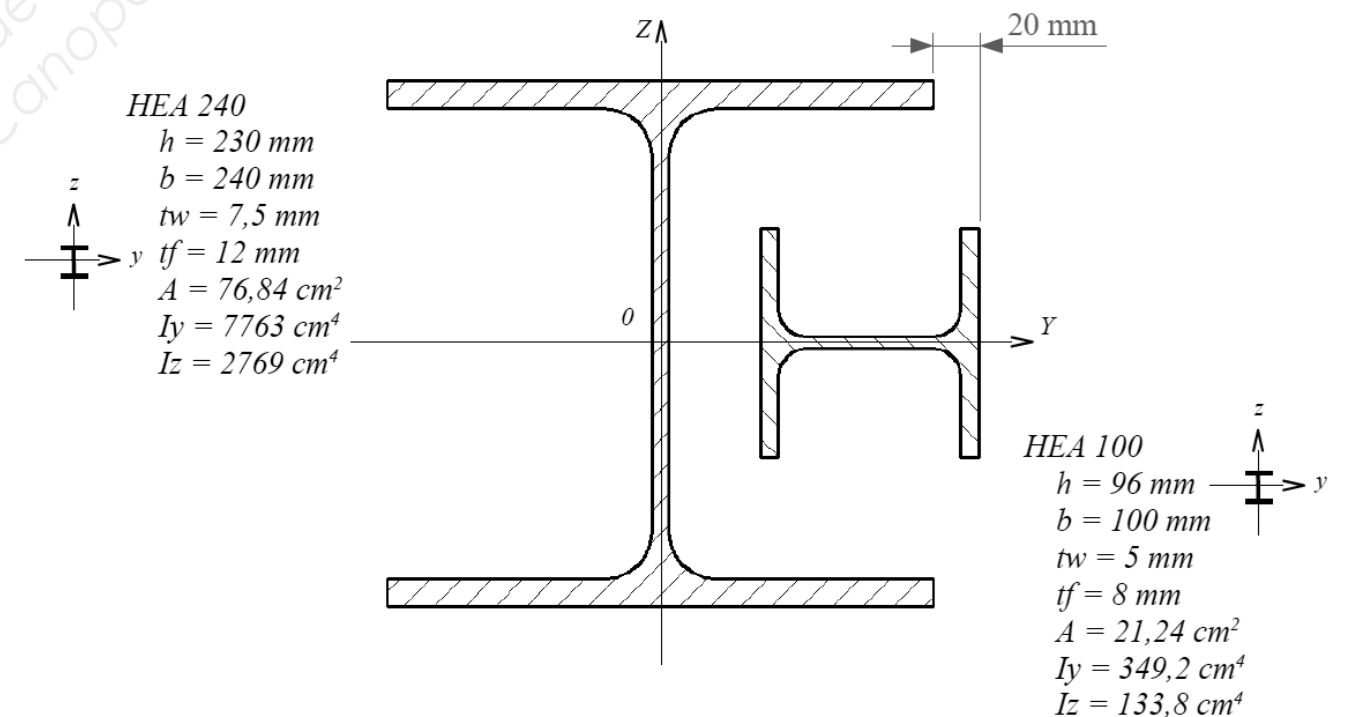


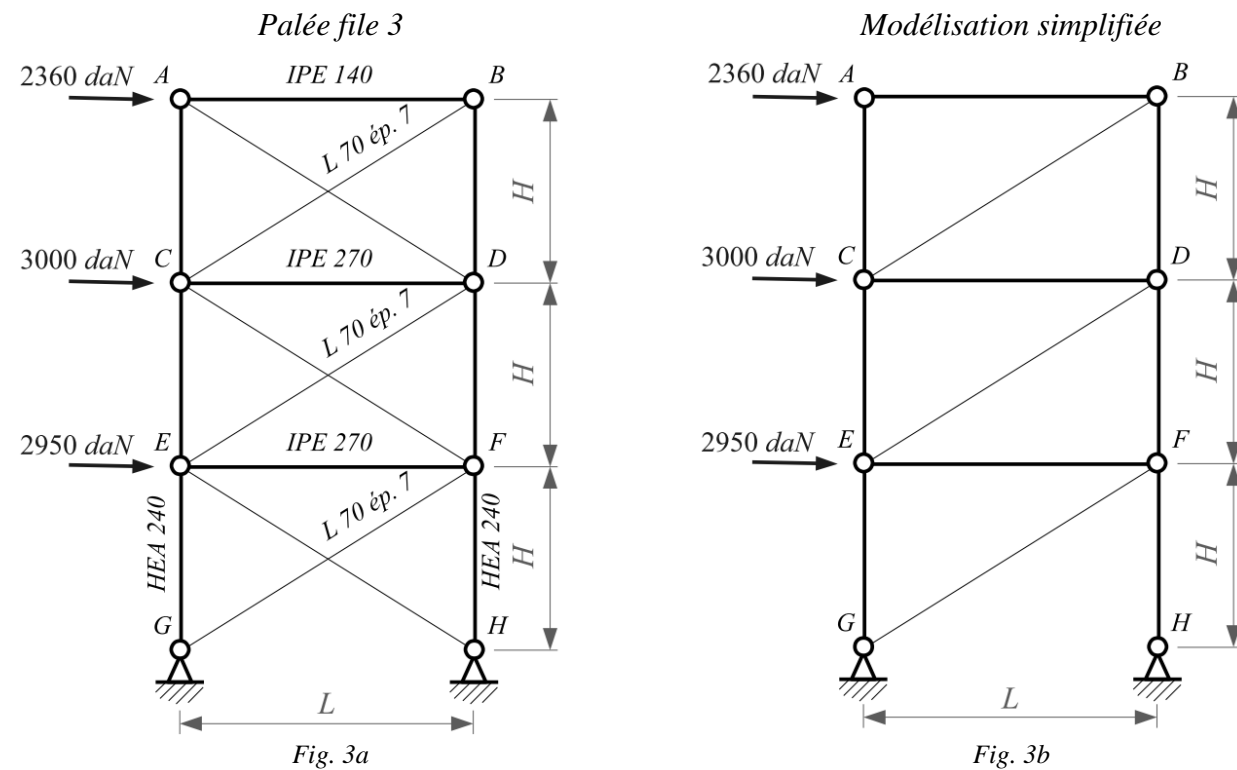
Fig. 2a

2-1 Déterminer la position du centre de gravité de la section HEA 100 + HEA 240 par rapport au repère (O ; Y ; Z)

2-2 Déterminer les caractéristiques  $I_{GY}$  et  $I_{GZ}$  de la section composée, par rapport au centre de gravité.

### 3. ÉTUDE DE LA PALÉE DE STABILITÉ

La palée de stabilité de la file 3, en croix de Saint André, peut être modélisée comme proposé sur la fig. 3a (pour la simplification de l'étude, les cotes de hauteur sont uniformisées).



Sous le chargement indiqué, correspondant à la combinaison de charges non pondérées maximum, nous pouvons simplifier la palée en supprimant les diagonales comprimées. La modélisation de la fig. 3b représente l'état simplifié.

Données géométriques :  
 $L = 5400 \text{ mm}$   
 $H = 3500 \text{ mm}$

Sections des poutres  
 diagonales en L 70 x 70 x 7 en S275  
 $A = 9,4 \text{ cm}^2$   
 poteaux en HEA 240 en S275  
 $A = 76,84 \text{ cm}^2$   
 traverse haute en IPE 140 en S275  
 $A = 16,43 \text{ cm}^2$   
 autres traverses en IPE 270 en S275  
 $A = 45,95 \text{ cm}^2$

Appuis en G et H : liaisons articulations

En travaillant sur la modélisation simplifiée (fig. 3b) :

3-1 Rechercher les actions aux appuis G et H.

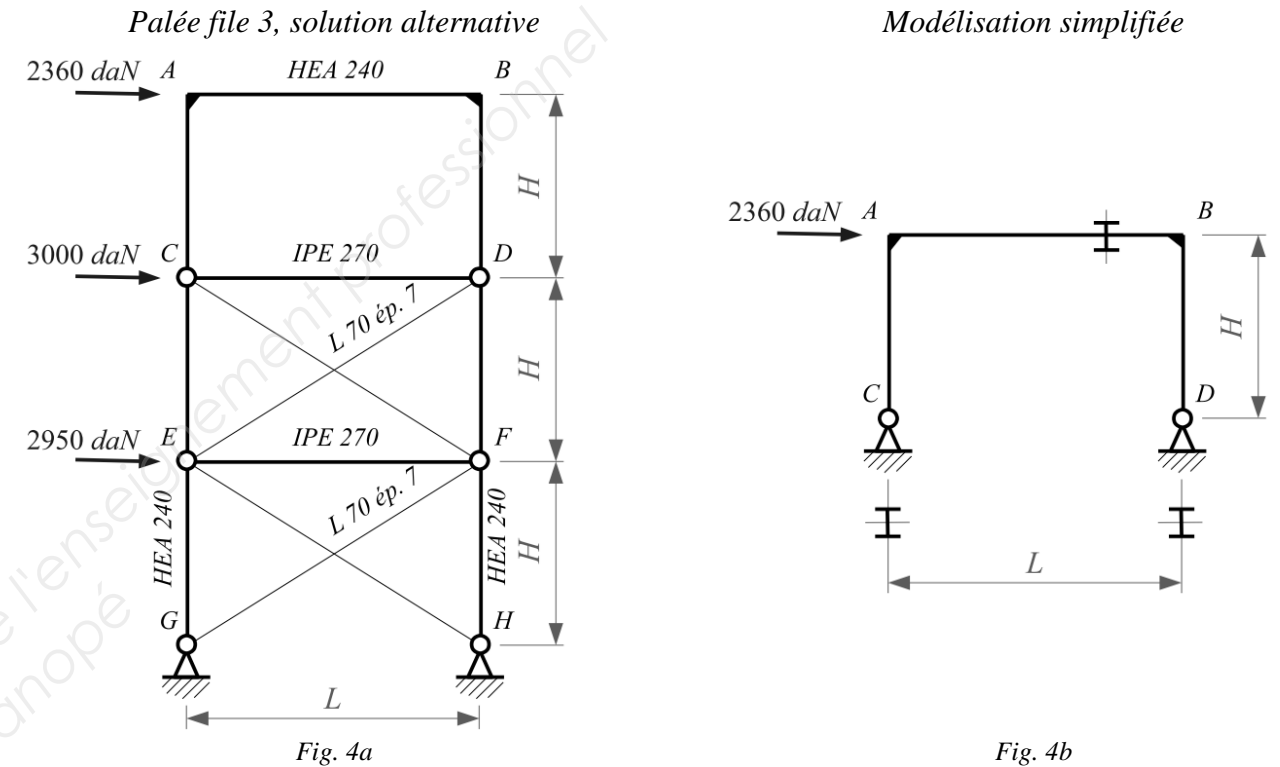
3-2 Rechercher les efforts normaux dans les barres : AB, AC, BC, BD, CD, CE, DE, DF. Reporter les résultats dans le tableau du document réponse DR2.

Rappel : convention de signe :  
 - compression < 0  
 - traction > 0

3-3 Calculer, par le théorème de la charge unitaire, la translation horizontale  $\delta_B$  du point B, en complétant le document réponse DR2 et après avoir défini le système unitaire choisi.

### 4. ÉTUDE D'UNE SOLUTION ALTERNATIVE DE LA PALÉE DE STABILITÉ

Pour laisser le passage libre au 3<sup>ème</sup> étage de la construction, nous étudions le remplacement du dernier étage de la palée file 3 par un portique encasturé. La modélisation de cette nouvelle palée est représentée fig. 4a.



La modélisation simplifiée pour l'étude du portique encasturé est représentée sur la fig. 4b.

Données géométriques :  
 $L = 5400 \text{ mm}$   
 $H = 3500 \text{ mm}$

Sections des poutres  
 poteaux et traverse haute HEA 240 en S275  
 $I_y = 7763 \text{ cm}^4$   
 $W_{ely} = 675,1 \text{ cm}^3$   
 $I_z = 2769 \text{ cm}^4$   
 $W_{elz} = 230,7 \text{ cm}^3$   
 $A = 76,84 \text{ cm}^2$   
 $E = 21\,000 \text{ daN/mm}^2$

Appuis en G et H : liaisons articulations

En travaillant sur la modélisation simplifiée (fig. 4b) :

4-1 Déterminer le degré d'hyperstaticité du portique encasturé ABCD.

4-2 Par la méthode des forces, déterminer les actions aux appuis C et D (en prêtant attention à l'orientation des sections des poteaux). Tracer les figures et indiquer les relations nécessaires à la résolution. Conclure en représentant le portique hyperstatique avec les actions extérieures.

4-3 Tracer le diagramme du moment fléchissant du portique.

4-4 Calculer, par le théorème de la charge unitaire, la translation horizontale  $\delta_B$  du point B (en prêtant attention à l'orientation des sections des poteaux).

## ANNEXES : INTÉGRALES DE MOHR

Multiplier le résultat par  $l/(EI)$

Introduire M et m avec leur SIGNE				
	M.m	$1/2 M(mg+md)$	$1/2 M(mg+md)$	0
	$1/2 m(Mg+Md)$	$1/6(2Mgmg+Mgmd+Mdmg+2Mdmd)$	$1/6(2Mgmg+Mgmd+Mdmg+2Mdmd)$	$1/6 mg(Mg-Md)$
	$1/2 m(Mg+Md)$	$1/6(2Mgmg+Mgmd+Mdmg+2Mdmd)$	$1/6(2Mgmg+Mgmd+Mdmg+2Mdmd)$	$1/6 mg(Mg-Md)$
	0	$1/6 Mg(mg-md)$	$1/6 Mg(mg-md)$	$1/3 Mgmg$
	$1/2 Mgm$	$1/6 Mg(2mg+md)$	$1/6 Mg(2mg+md)$	$1/6 Mgmg$
	$1/2 Mdm$	$1/6 Md(mg+2md)$	$1/6 Md(mg+2md)$	$-1/6 Mdmg$
	$1/2 Mm$	$1/6 M[mg(1+\beta)+md(1+\alpha)]$	$1/6 M[mg(1+\beta)+md(1+\alpha)]$	$1/6 Mmg(1-2\alpha)$
	$1/2 Mm$	$1/4 M(mg+md)$	$1/4 M(mg+md)$	0
	$1/3 Mgm$	$1/12 Mg(3mg+md)$	$1/12 Mg(3mg+md)$	$1/6 Mgmg$
	$1/3 Mdm$	$1/12 Md(mg+3md)$	$1/12 Md(mg+3md)$	$1/6 Mdmd$
	$2/3 Mm$	$1/3 M(mg+md)$	$1/3 M(mg+md)$	0
	$2/3 Mgm$	$1/12 Mg(5mg+3md)$		$1/6 Mgmg$
	$2/3 Mdm$	$1/12 Md(3mg+5md)$		$-1/6 Mdmg$

Introduire M et m avec leur SIGNE				
	$1/2 Mmg$	$1/2 Mmd$	$1/2 Mm$	$1/2 Mm$
	$1/6 mg(2Mg+Md)$	$1/6 md(Mg+2Md)$	$1/6 m[Mg(1+\beta)+Md(1+\alpha)]$	$1/4 m(Mg+Md)$
	$1/6 mg(2Mg+Md)$	$1/6 md(Mg+2Md)$	$1/6 m[Mg(1+\beta)+Md(1+\alpha)]$	$1/4 m(Mg+Md)$
	$1/6 Mgmg$	$-1/6 Mgmd$	$1/6 Mgm(1-2\alpha)$	0
	$1/3 Mgmg$	$1/6 Mgmd$	$1/6 Mgm(1+\beta)$	$1/4 Mgm$
	$1/6 Mdmg$	$1/3 Mdmd$	$1/6 Mdm(1+\alpha)$	$1/4 Mdm$
	$1/6 Mmg(1+\beta)$	$1/6 Mmd(1+\alpha)$	$1/3 Mm$	$1/12 Mm(3-4\alpha^2)/\beta$ valable pour $\alpha < \beta$
	$1/4 Mmg$	$1/4 Mmd$	$1/12 Mm(3-4\alpha^2)/\beta$ valable pour $\alpha < \beta$	$1/3 Mm$
	$1/4 Mgmg$	$1/12 Mdmd$	$1/12 Mdm(1+\beta+\alpha^2)$	$7/48 Mgm$
	$1/12 Mdmg$	$1/4 Mdmd$	$1/12 Mdm(1+\alpha+\alpha^2)$	$7/48 Mdm$
	$1/3 Mmg$	$1/3 Mmd$	$1/3 Mm(1+\alpha\beta)$	$5/12 Mm$
	$5/12 Mgmg$	$1/4 Mgmd$	$1/12 Mgm(5-\alpha-\alpha^2)$	$17/48 Mgm$
	$1/4 Mdm$	$5/12 Mdmd$	$1/12 Mdm(5-\beta-\beta^2)$	$17/12 Mdm$

**Document réponse DR1**

Échelles :

Forces : 1 cm → 500 daN

Moments : 1 cm → 50 daN.m

**Diagramme de N**



**Diagramme de Vz**



**Diagramme de Mfy**



**Document réponse DR2**

Efforts dans les barres en daN :

- EF : 8310 (compression)
- EG : 5003 (traction)
- FG : 9902 (traction)
- FH : 10390 (compression)

Tableau de valeurs

Barre	<i>N</i> Effort sous charges réelles	<i>n</i> Effort sous charge unitaire	<i>L</i> Longueur de la barre	<i>A</i> Aire de la section	$\frac{Nn}{A} \times L$
Précisez les unités					X
<b>AB</b>					
<b>AC</b>					
<b>BC</b>					
<b>BD</b>					
<b>CD</b>					
<b>CE</b>					
<b>DE</b>					
<b>DF</b>					
<b>EF</b>					
<b>EG</b>					
<b>FG</b>					
<b>FH</b>					

$\delta_B =$