



**LE RÉSEAU DE CRÉATION
ET D'ACCOMPAGNEMENT PÉDAGOGIQUES**

**Ce document a été mis en ligne par le Canopé de l'académie de Bordeaux
pour la Base Nationale des Sujets d'Examens de l'enseignement professionnel.**

Ce fichier numérique ne peut être reproduit, représenté, adapté ou traduit sans autorisation.

BREVET DE TECHNICIEN SUPÉRIEUR

ÉLECTROTECHNIQUE

ÉPREUVE E.4.2.

ÉTUDE D'UN SYSTÈME TECHNIQUE INDUSTRIEL CONCEPTION ET INDUSTRIALISATION

SESSION 2015

—————
Durée : 4 heures
Coefficient : 3
—————

Matériel autorisé :

Calculatrice à fonctionnement autonome autorisée conformément à la circulaire N 99-186 du 16/11/99. L'usage de tout autre matériel ou document est interdit.

Documents à rendre avec la copie :

- le candidat répondra sur le dossier réponses et les feuilles de copie ;
- le dossier réponses est à rendre agrafé au bas d'une copie.

Dès que le sujet vous est remis, assurez-vous qu'il est complet.

Le sujet comporte **trois dossiers** :

- le **dossier présentation-questionnement** qui se compose de 13 pages, numérotées de 1/13 à 13/13 ;
- le **dossier réponses** qui se compose de 6 pages, numérotées de 1/6 à 6/6 ;
- le **dossier technique et ressources** qui se compose de 33 pages, numérotées de 1/33 à 33/33.

*Il sera tenu compte de la qualité de la rédaction, en particulier pour les réponses aux questions ne nécessitant pas de calcul. Le(la) correcteur(trice) attend des phrases construites respectant la syntaxe de la langue française. **Chaque réponse sera clairement précédée du numéro de la question à laquelle elle se rapporte.***

Les notations du texte seront scrupuleusement respectées.

BTS ÉLECTROTECHNIQUE	SESSION 2015
Épreuve E4.2 : Étude d'un système technique industriel Conception et industrialisation	Code : 15-EQCIN

BREVET DE TECHNICIEN SUPÉRIEUR

ÉLECTROTECHNIQUE

SESSION 2015

ÉPREUVE E.4.2

ARÉNA-NANTERRE LA DÉFENSE

PRÉSENTATION-QUESTIONNEMENT

Il est impératif de lire au préalable la présentation générale

Les 5 parties de l'épreuve sont indépendantes.

PRÉSENTATION GÉNÉRALE	2
Enjeu	3
Problématique E41 et E42	3
Partie A.....	4
Partie B.....	6
Partie C	8
Partie D	10
Partie E.....	13

PRÉSENTATION GÉNÉRALE

L'Aréna – Nanterre La Défense (Figure 1) est une gigantesque enceinte en cours de construction. Elle est située derrière la Grande Arche de la Défense dans le département des Hauts-de-Seine.



Figure 1 ARENA – NANTERRE LA DÉFENSE : UN STADE POLYVALENT

Cette enceinte doit accueillir des manifestations sportives et culturelles. Sa structure modulable permet à 32 000 personnes d'assister aux matchs du club de rugby du Racing-Métro ou à 40 000 personnes de se réunir à l'occasion de spectacles, concerts ou congrès. Elle dispose également d'une surface de 33 000 m² pour l'installation de bureaux et commerces. Pour mener l'étude, il convient de décomposer l'installation électrique, d'une puissance de 4600 kVA en distinguant trois catégories : les équipements utilisés lors des *spectacles* comme l'éclairage, la vidéo, la sonorisation (1800 kVA) ; les équipements de *sécurité* comme les alarmes, la signalisation, les détecteurs (800 kVA) ; les équipements pour la ventilation, les bureaux, les restaurants, les commerces (2000 kVA).

Enjeu

Une exigence est imposée à l'entreprise qui a obtenu le lot « électricité ». Les investisseurs désirent que les événements puissent être diffusés via la télévision car cela leur procurera des retombées financières importantes. Ils exigent que les moyens qui seront installés permettent d'assurer un fonctionnement sans interruption des spectacles. L'entreprise devra proposer une solution qui assurera *une haute disponibilité de l'énergie électrique* durant ces spectacles. Des extensions futures sont à prévoir.

Problématique E41 et E42

La disponibilité de l'énergie électrique durant les manifestations est assurée par le réseau d'Électricité Réseau Distribution France (ERDF) et des groupes électrogènes.

Ces groupes électrogènes seront associés au réseau ERDF. Ces groupes nommés « la centrale groupe électrogène (CGE) » sont étudiés (Parties A à D – E41). Par ailleurs, durant les spectacles, la qualité de l'énergie électrique peut être dégradée lors de la mise en œuvre des récepteurs. Des filtres sont ajoutés à l'installation (Partie E – E41) afin de minimiser la pollution harmonique et garantir une qualité acceptable.

Une première solution consiste à secourir le réseau par la CGE en cas de dysfonctionnement du réseau ERDF.

Il convient néanmoins de s'assurer de la continuité d'exploitation des équipements de sécurité lors de la commutation d'une source d'énergie vers une autre.

D'autres solutions existent et l'une d'entre elles est étudiée et comparée à cette première solution (Partie A – E42).

Il convient d'avoir une vision globale de l'installation électrique et de son environnement (Partie B – E42).

Le dimensionnement et le réglage de différents éléments qui composent l'installation électrique basse tension (BT) sont proposés dans la partie C – E42.

Des informations (Partie D – E42) doivent être relevées : deux solutions Local Area Network (LAN) sont étudiées préalablement au choix de commutateurs.

La partie E - E42 concerne la mise en œuvre d'une centrale de mesure.

Le barème de notation des parties A, B, C, D et E représente respectivement 15%, 35%, 20%, 25% et 5% de la note totale.

QUESTIONNEMENT

Partie A

Contexte

L'entreprise doit conduire une analyse qui permettra de choisir une solution technique en fonction de l'enjeu (voir page 3).

Après une étude préalable, deux solutions sont retenues. Votre chef de projet vous demande de rédiger une note, voir questions ci-après, en fonction de deux critères : le *coût* et les *incidents* qui pourraient se produire durant les spectacles.

Le bureau d'étude a proposé, pour chaque solution, un fonctionnement en mode normal ou en mode dégradé. Le document technique 3 (DT3) synthétise cette étude.

Les coûts qui seront pris en compte seront restreints au nombre de transformateurs et à la longueur des câbles. Les distances entre les postes permettent de définir la longueur de chaque câble. Elles sont indiquées dans un tableau sur le document technique 3 (DT3).

Informations complémentaires

L'alimentation électrique de l'enceinte « Arena – Nanterre La Défense » (voir figure 1) est réalisée à partir de 4 postes de livraison nommés (Ouest, Est, Nord et CGE) reliés entre eux.

On rappelle (voir page 2) que les équipements sont classés en trois catégories : récepteurs liés au spectacle, récepteurs liés à la sécurité et récepteurs non prioritaires. On précise que les deux dernières catégories sont nommées « divers » sur les schémas lorsqu'il n'est pas nécessaire de les distinguer.

Le document technique 1 (DT1) présente une première solution sous la forme du schéma d'une distribution HTA. Nous désignerons ALIM1 cette solution par la suite.

Nous pouvons observer (DT1), pour la solution ALIM1, que les deux groupes électrogènes (CGE) peuvent être raccordés au réseau ERDF par l'intermédiaire d'un synchro-coupleur.

Le document technique 2 (DT2) présente une seconde solution que nous désignerons ALIM2 par la suite.

Nous pouvons observer (DT2), pour la solution ALIM2, que les deux groupes électrogènes (CGE) sont *séparés* du réseau ERDF.

Le document technique 3 (DT3) permet de comparer les deux solutions ALIM1 et ALIM2. Les longueurs de câbles entre les postes sont également précisées sur DT3.

- A.1 Indiquer sur votre copie le nombre de transformateurs et compléter le document réponse (DRA1) précisant la longueur totale des câbles pour chaque solution.
- A.2 Indiquer, en quelques lignes, les avantages et inconvénients d'une solution par rapport à une autre.
- A.3 Rédiger une note à votre chef de projet pour lui indiquer la solution à privilégier. Cette note devra être présentée sous la forme d'au moins quatre paragraphes qui feront apparaître une introduction, des arguments économiques, des arguments liés au fonctionnement et la solution proposée.

Base Nationale des Sujets d'Examen de l'enseignement professionnel
Réseau Canopé

Partie B

Contexte

Nous nous intéressons au schéma de distribution HTA présentée sur le document technique 1 (DT1).

Il vous sera demandé, dans les questions ci-après, de retrouver l'architecture du réseau d'alimentation retenue par l'entreprise (à partir de DT1), de choisir des cellules HTA à partir du document technique 5 (DT5) puis de concevoir un schéma de commande qui permettra la protection des transformateurs contre les anomalies qui se produiraient au sein du diélectrique (voir document technique 6).

Informations complémentaires

Il convient de distinguer la livraison HTA par ERDF et les structures de réseaux permettant d'alimenter les tableaux secondaires et les transformateurs HTA / BT qui seront choisies par l'entreprise.

L'alimentation électrique 20KV de l'enceinte « Arena – Nanterre La Défense » est réalisée à partir de 4 postes nommés [HTA et Ouest], [Est], [Nord] et [CGE] reliés entre eux.

Les pointillés sur le schéma (DT1) délimitent les cellules conformément à la documentation technique 5 (DT5).

La livraison de l'énergie électrique par ERDF est régie par la norme NF C 13-100. On rencontre fréquemment trois architectures : simple dérivation ; coupure d'artère ; double dérivation.

Les principales structures de réseaux HTA permettant d'alimenter les tableaux secondaires et les transformateurs HTA / BT sont définies par la norme NF C 13-200. Elles sont décrites dans le document technique 4 (DT4).

En fonctionnement normal, tous les interrupteurs indiqués sur le document réponse (**DRB1**) seront fermés excepté IS20.

La distribution BTA est assurée en 400V triphasé avec neutre distribué.

Tous les transformateurs sont équipés d'un relais de protection DGPT2, voir documentation technique 6 (DT6).

- B.1 Compléter le document réponse (DRB1) en ajoutant les liaisons entre les différents postes et le nom des interrupteurs. Vous préciserez, par des pointillés, la limite d'exploitation d'ERDF.
- B.2 Justifier, sur votre copie, le choix d'une architecture double dérivation pour la livraison HTA par ERDF.
- B.3 Préciser sur votre copie la structure du réseau d'alimentation HTA retenue pour l'enceinte « Arena – Nanterre La Défense » en justifiant brièvement le choix de l'entreprise (Voir DT1 et **DRB1**).

- B.4 Indiquer sur votre copie l'évolution de la situation si un dysfonctionnement apparaît sur la liaison entre IS11 et IS21 (Voir DT1 et **DRB1**). Cet exemple qui illustre le fonctionnement de la structure de réseau (voir question B.3.) n'excédera pas quatre lignes.
- B.5 Calculer le courant efficace qui traversera l'interrupteur DS7 (Voir DT1). Ce calcul, qui se fera en considérant la puissance apparente (de dimensionnement) du transformateur sera un élément de choix pour les questions suivantes.
- B.6 Calculer le courant efficace qui traversera l'interrupteur IS5 (Voir DT1 et **DRB1**). Ce calcul, qui se fera en considérant la puissance apparente (de dimensionnement) des transformateurs sera un élément de choix pour les questions suivantes.
- B.7 Un collègue s'appuie sur la documentation technique 5 (DT5).et vous propose de choisir une cellule DDM pour le raccordement au réseau ERDF. Le pouvoir de coupure est un critère qui n'est pas pris en compte. Valider ou invalider ce choix en vous justifiant.
- B.8 Un collègue s'appuie sur la documentation technique 5 (DT5).et vous propose de choisir une cellule DM1-A pour PL6 (DT1). Le pouvoir de coupure est un critère qui n'est pas pris en compte. Valider ou invalider ce choix en vous justifiant.
- B.9 Compléter le schéma du circuit de commande sur le document réponse (DRB7) afin d'assurer la protection d'un transformateur HTA/BT (DT6).

Partie C

Contexte

Le document technique 7 (DT7) présente le schéma de distribution BT à partir des transformateurs HT/BT TR1 et TR2 de puissance respective 1600 kVA et 1250 kVA. Le bureau d'étude est chargé de choisir les éléments qui composent l'installation. L'étude proposée dans cette partie se ramène à justifier le choix de la référence du disjoncteur DGBT1 et de rechercher la section des conducteurs du câble C10 situé en aval du disjoncteur Q10.

Informations complémentaires :

La distribution BT est assurée en 400V triphasé avec Neutre Distribué et le schéma de liaison à la terre est TN-C, puis TN-S en raison de la présence possible d'harmoniques.

Le disjoncteur DGBT1, documentation technique 9 (DT9), de référence NS2500N 3 Pôles sera associé à une unité de contrôle qui permettra des réglages en vue d'assurer une meilleure protection des circuits de puissance et des récepteurs. On désigne par I_r le courant efficace nominal qui traverse le disjoncteur et I_{cal} , le calibre du courant conduisant au choix de la référence du disjoncteur.

Le disjoncteur DGBT1 est équipé d'une unité de contrôle de type Micrologic 2.0 ou 5.0, cependant aucun document ressource n'est donné sur l'unité de contrôle.

Les caractéristiques du transformateur TR1 qui alimente le TGBT Ouest sont données sur le document technique 8. On rappelle que le courant de court-circuit du transformateur est

donné par l'expression
$$I_{cc} = \frac{S}{\sqrt{3} \times U} \times \frac{100}{U_{cc} \%}$$

Le disjoncteur Q10 de référence NG125L à une valeur de réglage de 80A, $I_r = 80$ A.

Une première étude a permis d'évaluer le courant d'emploi I_B . La valeur retenue est $I_B = 75$ A

Le choix du câble se fait à partir du document technique 10 (DT10.) Pour choisir ce câble C10 le bureau d'étude précise les exigences à prendre en compte :

- les 3 câbles (ou circuits) mono-conducteurs de phase et le conducteur de neutre seront disposés de façon jointive en simple couche sur des tablettes horizontales ou verticales. Le nombre de câbles (ou circuits) jointifs supplémentaires est estimé à 4 ;
- les conducteurs seront constitués d'une âme en aluminium et d'une enveloppe isolante de type polyéthylène réticulé PR) ;
- la température ambiante est estimée à 35°C ;
- la charge qui sera alimentée par ces 4 conducteurs entraîne une pollution harmonique et le taux de distorsion harmonique en courant (TH) est évalué à plus de 20% sans toutefois dépasser 30% ;
- on prendra $f_3 = 0,84$.
- la longueur des câbles est inférieure à 100m ;
- on rappelle que la norme NF C15 100 prévoit que la chute de tension relative ne doit pas excéder 3%. Son expression est donnée sur le document technique 11 (DT11).

- C.1 À partir des contraintes d'exploitation, justifier le choix du disjoncteur DGBT1 de référence NS2500N, 3 Pôles.
- C.2 Indiquer le rôle du réglage de l'unité de contrôle à 0,9 avec $\frac{I_r}{I_{cal}} = 0,9$.
- C.3 Déterminer la section des 3 conducteurs de phase du câble C10. Justifier les valeurs f_1, f_2 obtenues et préciser la valeur de l'_z .
- C.4 Préciser, en vous justifiant, la section du conducteur neutre.
- C.5 Rechercher la valeur de la chute de tension relative, puis conclure.

Base Nationale des Sujets d'Examen de l'enseignement professionnel
Réseau Canopé

Partie D

Contexte

Le bureau d'étude de l'entreprise est chargé de définir une architecture permettant de récolter des informations. Ces informations sont diverses et ne concernent pas les mêmes services. Ainsi, il est précisé dans le cahier des clauses techniques particulières (CCTP) qu'il sera possible de connaître l'état des disjoncteurs, la consommation des énergies électriques par les différents services (commerces, restaurants,...) ou encore d'observer la qualité des courants (problème des harmoniques).

Une étude préliminaire conduit à analyser deux solutions dont chaque schéma de principe est décrit sur le document technique 12 (DT12).

On observe sur DT12 et DT13 que des compteurs d'énergie et une centrale de mesure permettent respectivement de mesurer la consommation d'énergie et d'observer la qualité des courants.

*La **solution 1** permet à des utilisateurs autorisés de récolter **toutes** les informations au sein d'un réseau local (LAN).*

Nous observons (DT12 - solution 1) le commutateur A à choisir (Question **D.3.**). Il est raccordé à chaque équipement terminal (contrôleur Ethernet) situé dans les TGBT OUEST par un câble à paires torsadés. Au moins 7 ports sont nécessaires pour le raccordement du commutateur A. Une liaison par fibre optique permet la transmission des informations vers le commutateur situé dans le local technique.

*La **solution 2** consiste à distinguer, suivant les applications, les utilisateurs autorisés en segmentant le trafic par la création de 3 sous-réseaux (VLAN). Ces utilisateurs n'ont ainsi accès qu'aux informations les concernant (pour la maintenance, l'analyse de la qualité des courants ou la facturation).*

Nous observons (DT12 - solution 2) le commutateur B à choisir (Question **D.7.**). Il est raccordé à chaque équipement terminal (contrôleur Ethernet) situé dans les TGBT OUEST par un câble à paires torsadés. Au moins 20 ports sont nécessaires pour le raccordement du commutateur. Une liaison par fibre optique permet la transmission des informations vers le commutateur situé dans le local technique.

Une première partie porte sur les adresses IP attribuées dans la situation 1 et se termine par la justification du choix du commutateur A.

Une seconde partie porte sur les adresses IP attribuées dans la situation 2 et se termine par le choix du commutateur B.

Une troisième partie propose une analyse critique d'une solution par rapport à l'autre.

Informations complémentaires

La première page de DT14 est un document ressource qui concerne les réseaux LAN, VLAN, la notion de préfixe et les adresses IPV4.

Solution 1 :

Les commutateurs sont non configurables. Les ordinateurs sont paramétrés de la manière suivante :

Nom	adresse	masque
PC1	192.168.10.140	255.255.255.0
PC2	192.168.10.200	255.255.255.0

Précision : la longueur de préfixe est /24

Solution 2 :

Les commutateurs sont configurables. Le bureau d'étude propose de segmenter le réseau initial en quatre sous-réseaux :

Réseau facturation énergie	192.168.10.0	255.255.255.192
Réseau qualité de l'énergie	192.168.10.64	255.255.255.192
Réseau maintenance	192.168.10.128	255.255.255.192
Réseau en attente	192.168.10.192	255.255.255.192

Nom	fonction	adresse	masque
PC1	Surveiller état disjoncteur	192.168.10.140	255.255.255.192
PC2	Facturer énergie	192.168.10. ?	255.255.255. ?
PC3	Analyse qualité de l'énergie	?	?

Précision : la longueur de préfixe est /26

Questions concernant la solution 1

- D.1 Considérons que moins de 200 contrôleurs Ethernet seront raccordés. Justifier que le réseau 192.168.10.0 /24 convient.
- D.2 Indiquer, en vous justifiant, si PC1 et PC2 peuvent communiquer avec l'ensemble des contrôleurs Ethernet.
- D.3 Un collègue s'appuie sur la documentation technique 14 (DT14) et propose de choisir la référence 1410-08 pour le commutateur A. Valider ou invalider ce choix en vous justifiant.

Questions concernant la solution 2

- D.4 Indiquer, en vous justifiant, si PC1 peut récupérer les informations qui sont mises à disposition par le contrôleur Ethernet d'adresse 192.168.10.126 /26.
- D.5 Proposer la dernière adresse du réseau et le masque associé pour configurer PC2.
- D.6 Indiquer la plage d'adresses disponibles pour configurer PC3.
- D.7 Un collègue s'appuie sur la documentation technique 14 (DT14) et hésite entre la référence 1810-24 (v2) et la référence 2530-24G-PoE pour le commutateur B. Proposer une référence en vous justifiant.

Analyse de la solution 1 par rapport à la solution 2

- D.8 Citer au moins un avantage de la solution 2 par rapport à la solution 1.

Base Nationale des Sujets d'Examen de l'enseignement professionnel
Réseau Canopé

Partie E

Contexte

Schéma de câblage et configuration de la centrale de mesure.

Informations complémentaires

On observe sur les documentations techniques 12 et 13 (DT12) et (DT13) que des compteurs d'énergie et une centrale de mesure permettent respectivement de mesurer la consommation d'énergie et d'observer la qualité des courants.

Les informations nécessaires pour le câblage de la centrale de mesure sont données dans la documentation technique 15 (DT15).

Chaque courant est mesuré par un transformateur de courant (TC) 3000 A / 5 A et la tension sera mesurée en 4 fils.

Pour protéger les biens et les personnes, un bloc court-circuiteur monophasé est inséré entre chaque TC et l'entrée de la centrale de mesure.

La centrale de mesure PM800 est alimentée en monophasé 230V.

La configuration de la centrale se fera à l'aide de la documentation technique 16 (DT16).

Les paramètres de communication seront choisis en consultant les documentations technique 17 (DT17) de configuration de la centrale de mesure et 18 (DT18) du module interface série de référence 750-653

Les paramètres de communication pour la liaison seront choisis en affectant l'adresse 1 du réseau Modbus à la centrale de mesure puis les adresses 2 et suivantes aux compteurs d'énergie. Une vitesse de transmission aussi rapide que possible sera privilégiée. Pas de parité.

Choix et configuration des équipements

- E.1 Compléter le schéma multifilaire de la centrale de mesure sur le document réponse **(DRE1)**, avec un raccordement de la centrale imposé en étoile. Les repères des bornes de chaque court-circuiteur et TC doivent apparaître sur le schéma.
- E.2 Préciser les paramètres de configuration de la centrale de mesure (voir le document réponse **(DRE2)**).
- E.3 Préciser les paramètres pour configurer la communication Modbus RTU de la centrale de mesure (voir le document réponse **(DRE3)**).

BREVET DE TECHNICIEN SUPÉRIEUR

ÉLECTROTECHNIQUE

SESSION 2015

ÉPREUVE E.4.2

ARÉNA-NANTERRE LA DÉFENSE

DOSSIER RÉPONSES

Ce dossier est à rendre agrafé avec une copie

Il contient les documents-réponses à compléter, pour lesquels les repères sont les mêmes que les questions correspondantes au *dossier présentation-questionnement*.

Table des matières

Partie A.....	2
Document réponse relatif à la question A.1.....	2
Partie B.....	3
Document réponse relatif à la question B.1.....	3
Document réponse relatif à la question B.9.....	4
Partie E.....	5
Document réponse relatif à la question E.1.....	5
Document réponse relatif à la question E.2.....	6
Document réponse relatif à la question E3.....	6

Partie A

Document réponse relatif à la question A.1

Liaisons entre	Solution. ALIM2		Solution ALIM1	
	Nombre de câble	Longueur (m)	Nombre de câble	Longueur(m)
Poste livraison HTA ouest – Poste EST				
Poste livraison HTA ouest – Poste NORD				
Poste livraison HTA ouest – Poste CGE				
Poste EST – Poste NORD				
Poste EST – Poste CGE				
Poste NORD – Poste CGE				
TOTAL				

Tableau 1 : **(DRA1)** Longueur totale des câbles pour chaque solution

Partie B

Document réponse relatif à la question B.1.

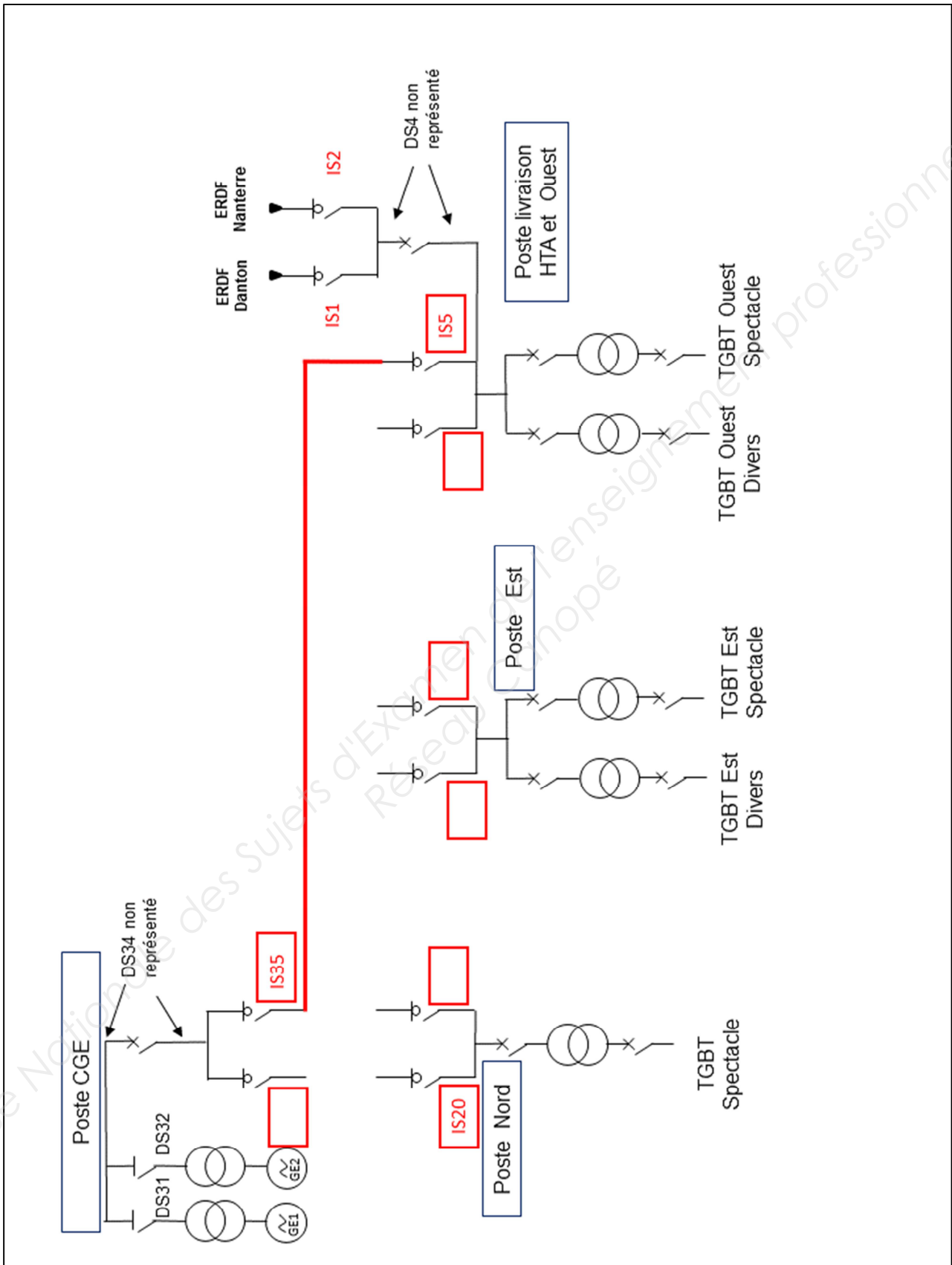
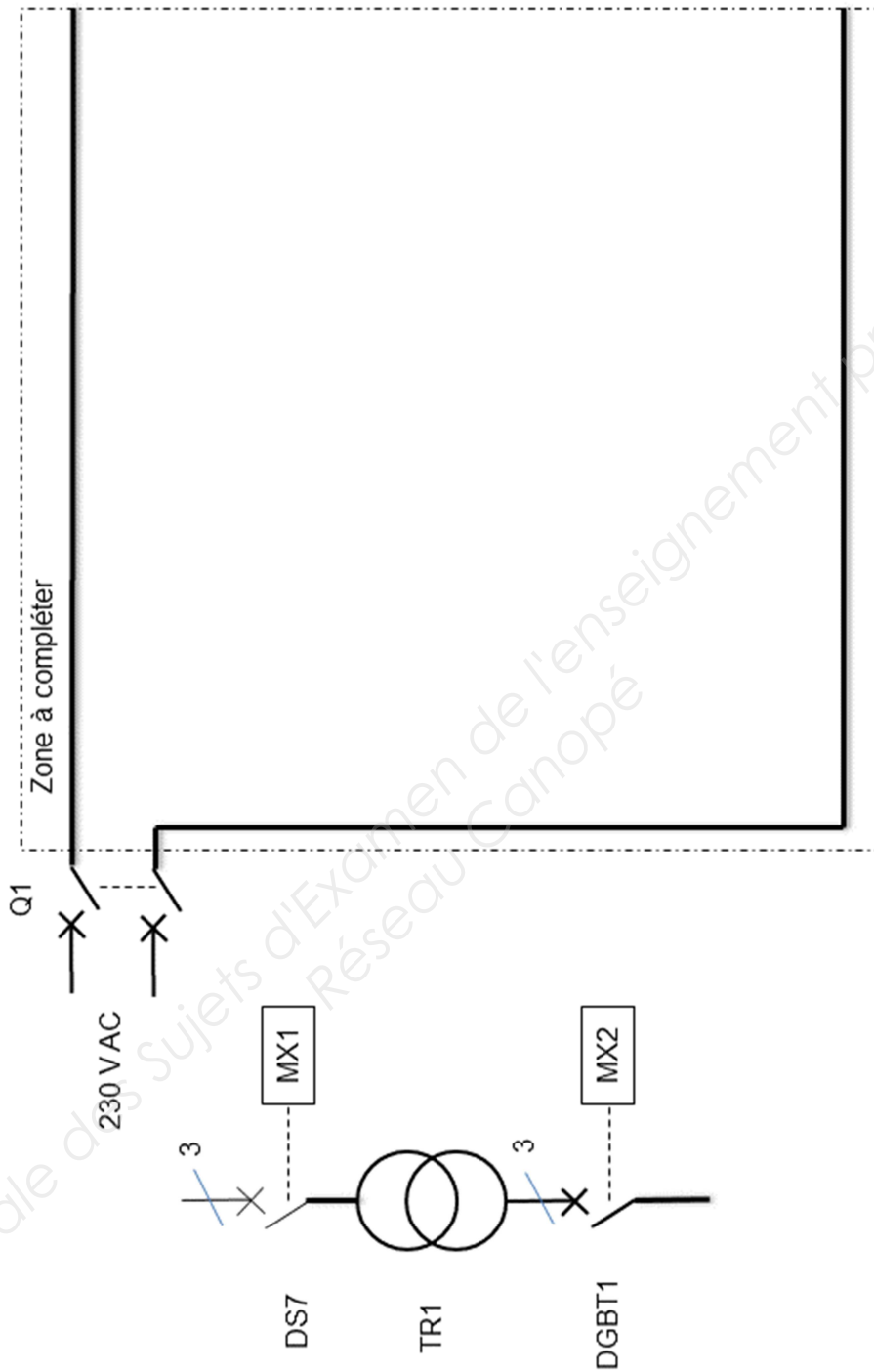


Figure 1 : (DRB1) schéma de distribution HTA à compléter

Consigne : les bornes des contacts doivent apparaître sur le schéma. L'alarme peut être symbolisée par une sirène ou un voyant.



Chaque disjoncteur HT et BT est muni d'une bobine de déclenchement MX qui permet l'ouverture de ses contacts quand la bobine est alimentée.

Figure 2 : (DRB7) schéma protection transformateur par DGPT2

Partie E

Document réponse relatif à la question E.1

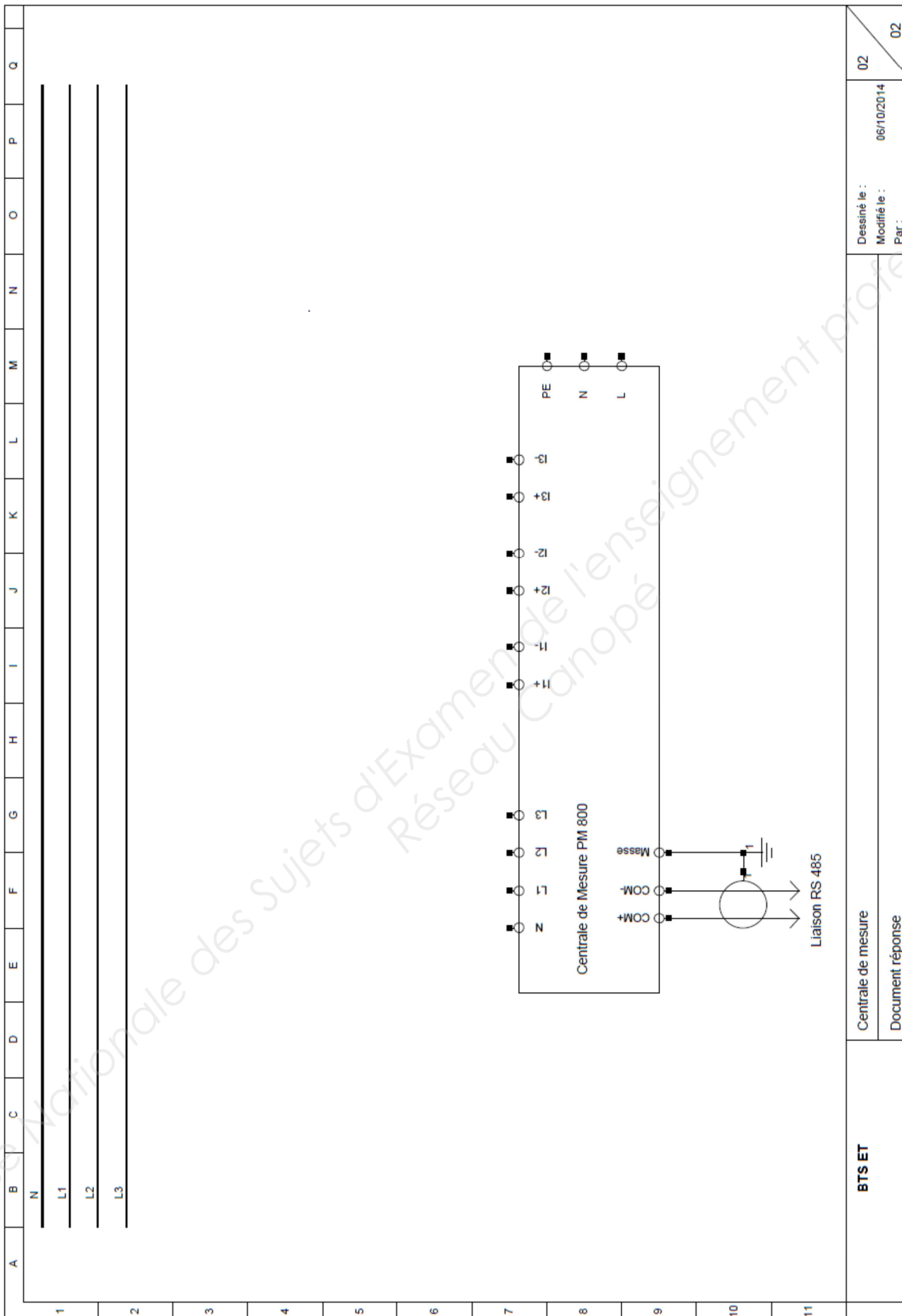


Figure 3 (DRE1) Câblage des TC et de la centrale de mesures

Document réponse relatif à la question E.2



Figure 4 (DRE2) Configuration de la centrale de mesure

Document réponse relatif à la question E3

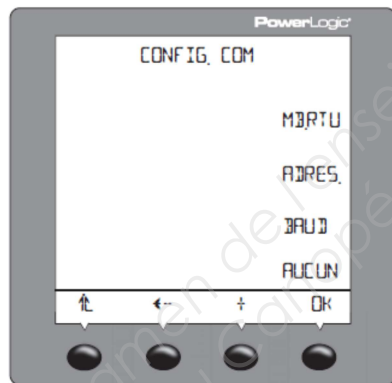


Figure 5 (DRE3) Configurer la ligne