



**LE RÉSEAU DE CRÉATION
ET D'ACCOMPAGNEMENT PÉDAGOGIQUES**

**Ce document a été mis en ligne par le Canopé de l'académie de Montpellier
pour la Base Nationale des Sujets d'Examens de l'enseignement professionnel.**

Ce fichier numérique ne peut être reproduit, représenté, adapté ou traduit sans autorisation.

DOSSIER SUJET

BAN Nationale des Sujets d'Examens de l'enseignement professionnel
Réseau Canopé

Le candidat doit s'assurer que chaque dossier remis est complet

Documents remis au candidat :

- Le dossier sujet, comportant 5 pages, numérotées de 1/5 à 5/5

BACCALAURÉAT PROFESSIONNEL TISEC Technicien en Installation des Systèmes Energétiques et Climatiques	Code : 1506 TIS P 32	Session 2015	<i>Dossier SUJET</i>
E. 3 Epreuve Pratique prenant en compte la formation en milieu professionnel - Réalisation mise en service, contrôle Sous épreuve. E 32 : Implantation, réalisation	Durée : 14h	Coefficient : 4	<i>Page 1/5</i>

1) QUESTION

Contexte :

Sur le chantier de M. Dupond vous devez finir la distribution du chauffage.

Vous disposez :

- D'un plan d'implantation de la pièce.
- D'un plan de la pièce.
- Du support pour fixer la pièce.
- De l'outillage nécessaire.
- De la matière d'œuvre.

Vous devez :

- a) Tracer la pièce.
- b) Réaliser la pièce.
- c) Fixer la pièce au mur.
- d) Réaliser l'étanchéité.

points

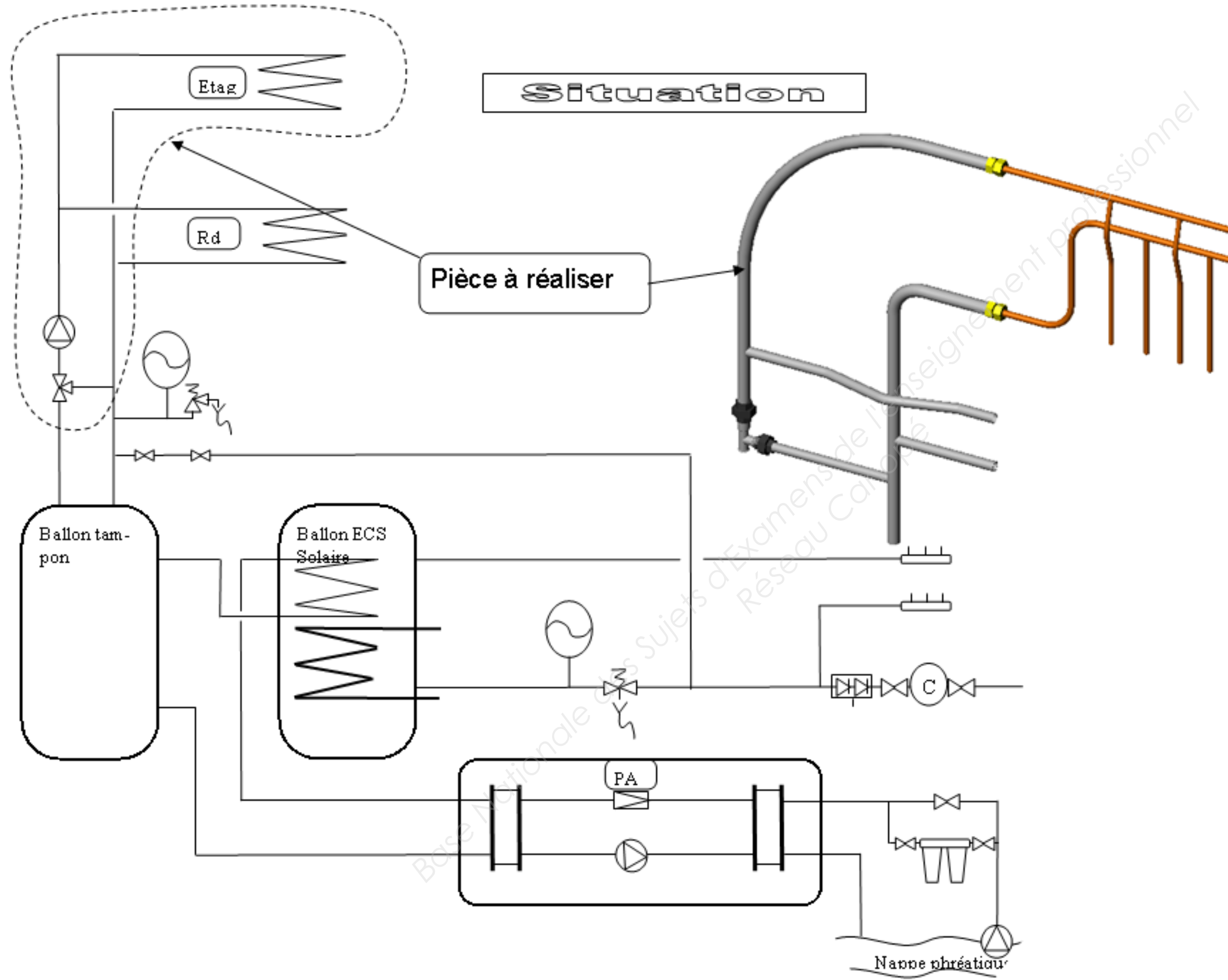
- a) Coude concentrique sur 20 points
- b) Chapeau de gendarme acier sur 20 points
- c) Piquages à bords relevés acier 2 x 10 pts sur 20 points
- d) Piquage en gueule de loup sur 10 points
- e) Soudure des fonds bombés. 3 x 5 pts sur 15 points
- f) Cuillères cuivre 2 x 20 pts sur 40points
- g) Alignement des tubes cuivre en Ø 14mm 4 x 5 pts sur 20 points
- h) Respect des cotes encadrées +/- 3mm 5 x 5 pts sur 25 points
- i) Présentation et propreté sur 20 points
- j) Etanchéité -5 pts par fuite sur 10 points

Critères d'évaluation :

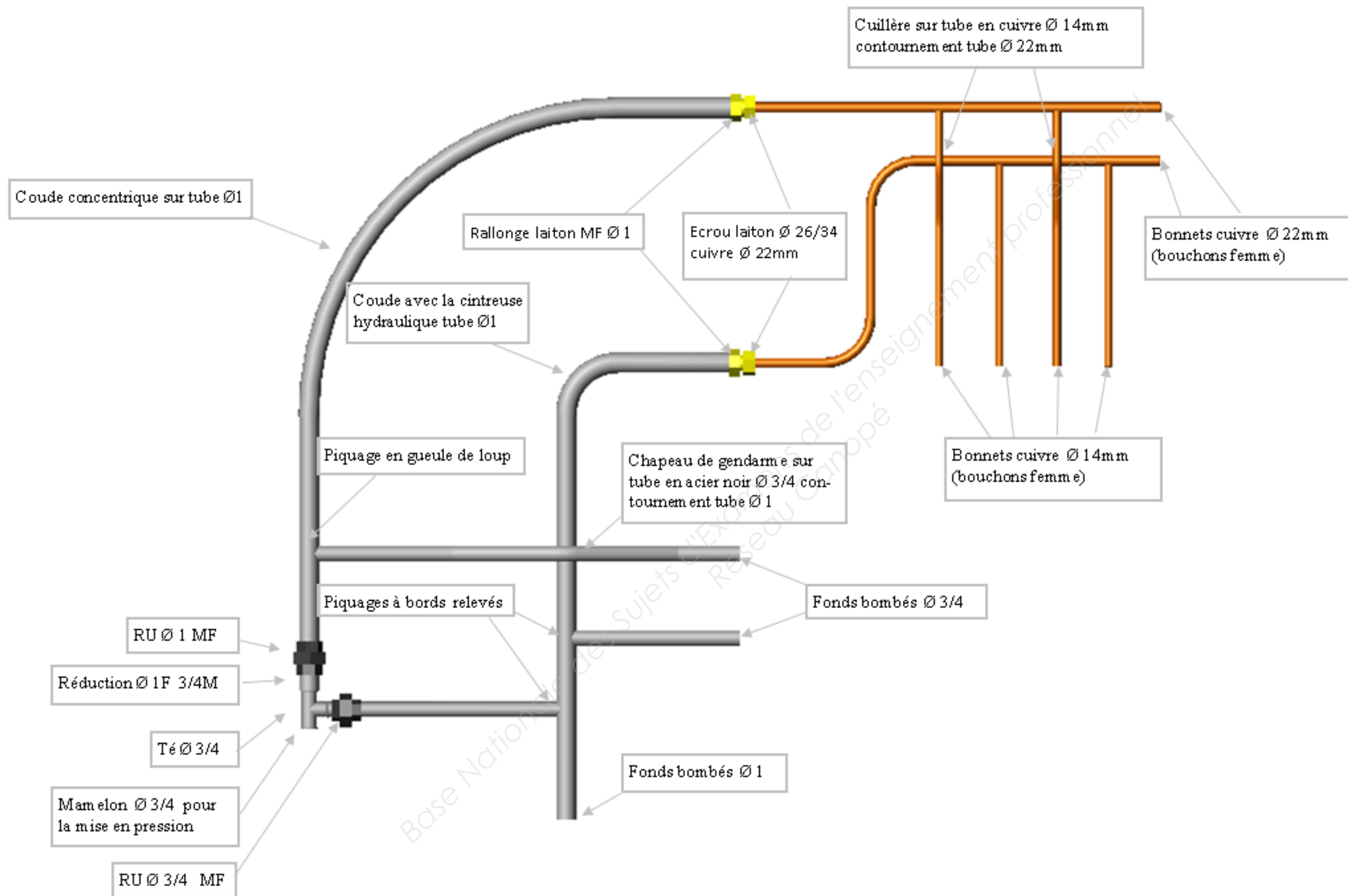
Notation

BACCALURÉAT PROFESSIONNEL TISEC Technicien en Installation des Systèmes Energétiques et Climatiques	Code : 1506 TIS P 32	Session 2015	<i>Dossier</i> SUJET
E. 3 Epreuve Pratique prenant en compte la formation en milieu professionnel - Réalisation mise en service, contrôle Sous épreuve. E 32 : Implantation, réalisation	Durée : 14h	Coefficient : 4	<i>Page</i> 2/5

Situation



<p>BACCALURÉAT PROFESSIONNEL TISEC Technicien en Installation des Systèmes Energétiques et Climatiques</p>	<p>Code : 1506 TIS P 32</p>	<p>Session 2015</p>	<p>Dossier SUJET</p>
<p>E. 3 Epreuve Pratique prenant en compte la formation en milieu professionnel - Réalisation mise en service, contrôle Sous épreuve. E 32 : Implantation, réalisation</p>	<p>Durée : 14h</p>	<p>Coefficient : 4</p>	<p>Page 3/5</p>



BACCALAURÉAT PROFESSIONNEL TISEC Technicien en Installation des Systèmes Energétiques et Climatiques	Code : 1506 TIS P 32	Session 2015	Dossier SUJET
E. 3 Epreuve Pratique prenant en compte la formation en milieu professionnel - Réalisation mise en service, contrôle Sous épreuve. E 32 : Implantation, réalisation	Durée : 14h	Coefficient : 4	Page 4/5

