



**LE RÉSEAU DE CRÉATION
ET D'ACCOMPAGNEMENT PÉDAGOGIQUES**

**Ce document a été mis en ligne par le Canopé de l'académie de Montpellier
pour la Base Nationale des Sujets d'Examens de l'enseignement professionnel.**

Ce fichier numérique ne peut être reproduit, représenté, adapté ou traduit sans autorisation.

Ne rien écrire dans ce cadre

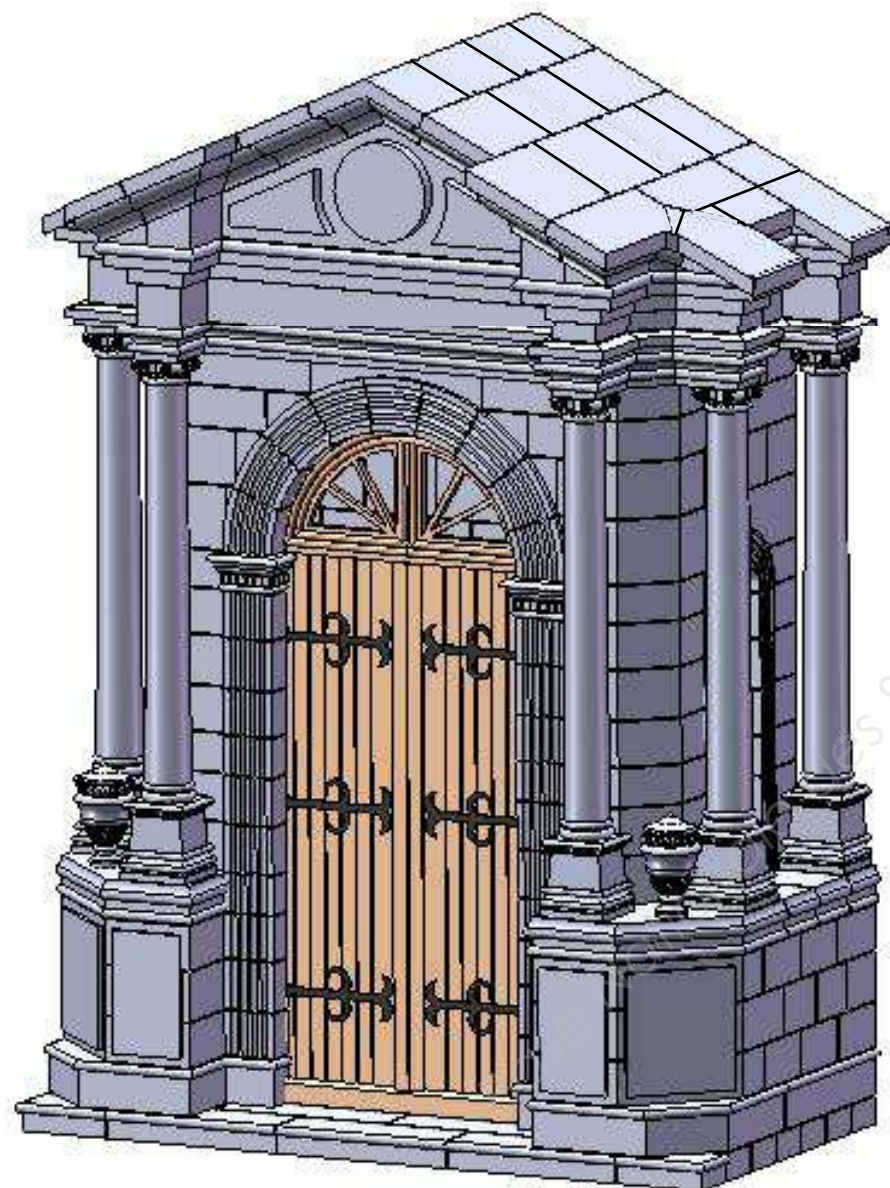
| | |
|---|---|
| Académie : | Session : |
| Examen : | Série : |
| Spécialité/option : | Repère de l'épreuve : |
| Epreuve/sous épreuve : | |
| NOM : | |
| <small>(en majuscule, suivi s'il y a lieu, du nom d'épouse)</small> | |
| Prénoms : | N° du candidat <input type="text"/> |
| Né(e) le : | <small>(le numéro est celui qui figure sur la convocation ou liste d'appel)</small> |

NE RIEN ÉCRIRE DANS CETTE PARTIE

L'ENSEMBLE DU SUJET EST A RENDRE EN FIN D'ÉPREUVE

BACCALAUREAT PROFESSIONNEL

SESSION 2015



Artisanat et Métiers d'Art - Option : Arts de la pierre

U 21 Épreuve : Technologique

Sous épreuve A2 : Préparation d'une fabrication en atelier ou de chantier ou pose et installation d'un assemblage

Durée : 3 heures

Coefficient : 1,5

Ce dossier comporte 10 pages

Calculatrice autorisée

| | | | |
|--|--------------------------|--------------|--------------|
| Baccalauréat Professionnel Artisanat et Métiers d'Art – option Arts de la pierre | Code : 1506-AMA A T A | Session 2015 | SUJET |
| U21: Préparation d'une fabrication en atelier ou de chantier ou pose et installation d'un assemblage | Durée : 3 heures | Coeff : 1,5 | Page 1/10 |

NE RIEN ÉCRIRE DANS CETTE PARTIE

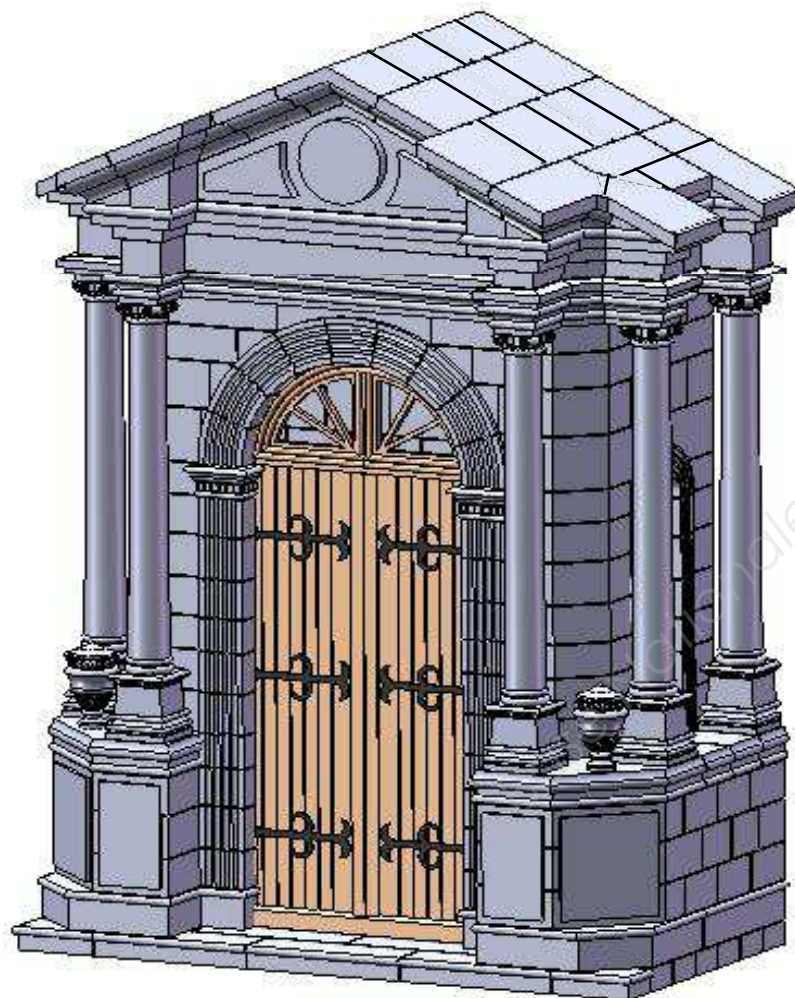
NE RIEN ÉCRIRE DANS CETTE PARTIE

CHAPELLE EN MARBRE

SUJET

Mise en situation :

- Suite à la tornade du 4 août 2008 dans les Ardennes, une chapelle en marbre a été détériorée, sa toiture s'est effondrée. Les éléments restants ne sont pas réutilisables.
- Les propriétaires souhaitent que la toiture de l'ouvrage soit remise à neuf, ils font appel à l'entreprise qui vous emploie pour connaître le montant des travaux.



Sommaire :

| | |
|---|------------|
| Entête | page 1/10 |
| Sujet | page 2/10 |
| Vue générale de la toiture | page 3/10 |
| Toit : parties cachées | page 4/10 |
| Document réponse (calepin) | page 5/10 |
| Coupe de la chapelle | page 6/10 |
| Document réponse étaieiment (section verticale) | page 7/10 |
| Document réponse étaieiment (section horizontale) | page 8/10 |
| Ressources - Partie supérieure : étaieiment | page 9/10 |
| Ressources - Partie inférieure : étaieiment | page 10/10 |

Travail demandé :

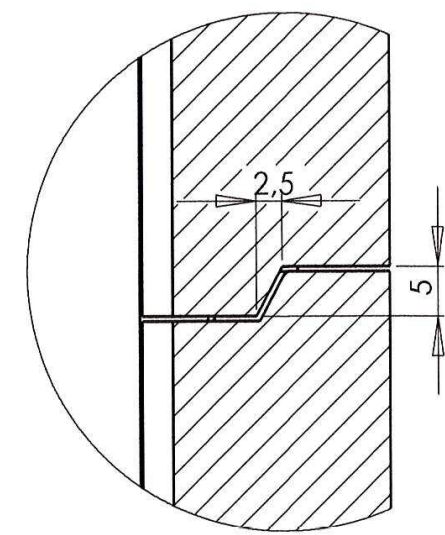
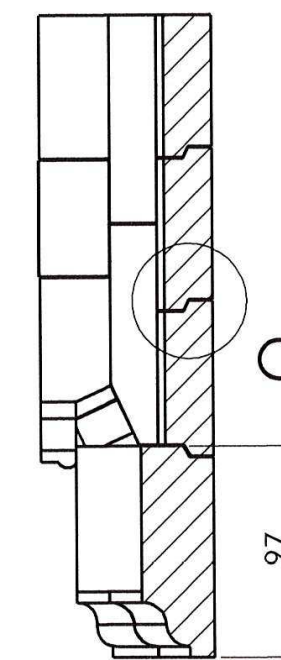
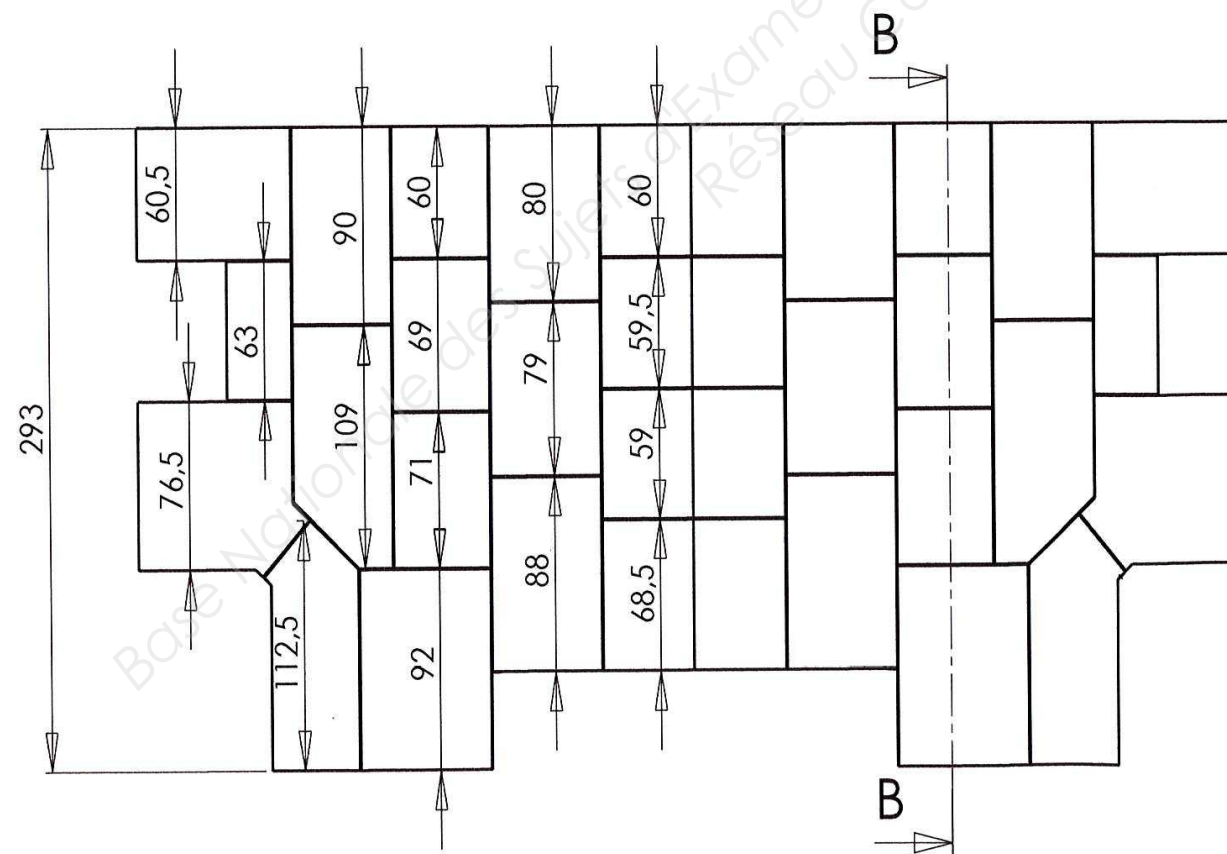
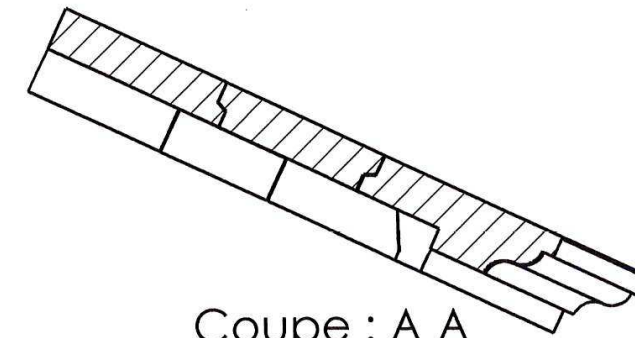
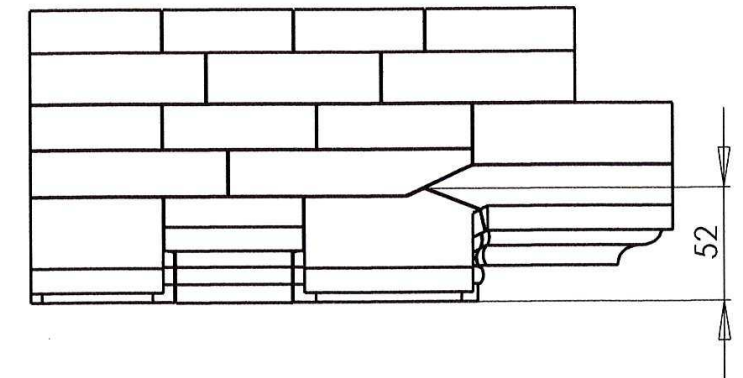
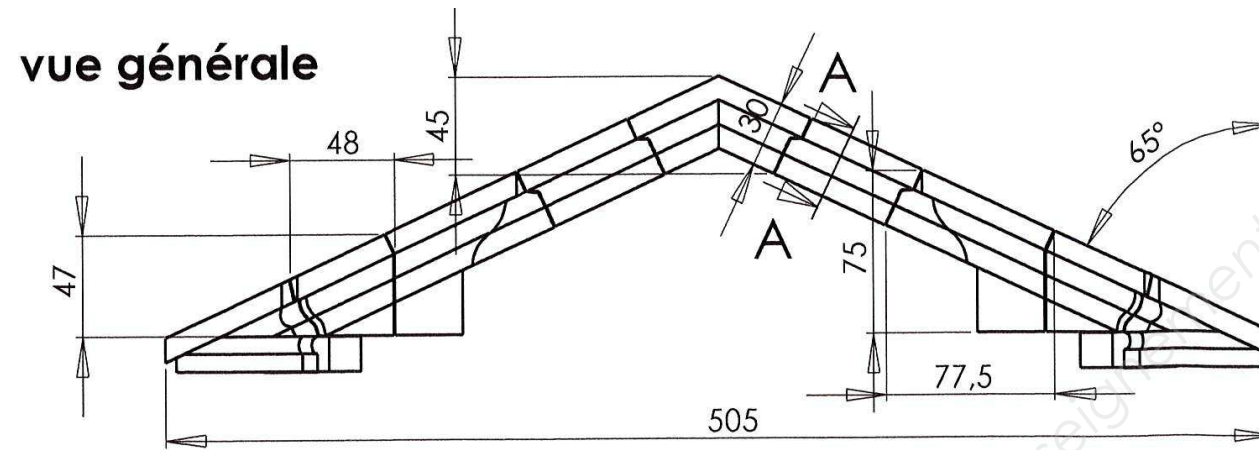
- Sur le document réponse page 5/10, compléter le calepin d'appareil de la toiture.
- Afin de préparer les devis quantitatif et estimatif :
 - B1.** Vous établirez la fiche de débit des blocs capables nécessaires pour réaliser la restauration de la toiture. Les dimensions sont indiquées sur les documents pages 3/10 et 4/10.
 - B2.** Vous définirez le coût H.T. lié ainsi que le prix T.T.C des matériaux. (Taux de TVA : 20%, prix du matériau : 1260€ HT/m³ livré atelier).
Ces travaux (B1 et B2) sont à réaliser à l'aide d'un tableur. Vous produirez un document le plus synthétique possible (format A4). Imprimez votre travail et agrafez-le au sujet.
- Sur les documents réponses 7/10 et 8/10 proposer un **principe d'étaieiment** pour la pose des éléments de toiture. (inspirer vous de la documentation fournie en pages 9/10 et 10/10). Aucune cotation n'est exigée, aucun calcul n'est à effectuer.
Ce travail est à réaliser aux instruments.

BARÈME DE CORRECTION

| | | |
|--|-----------------------------|------------|
| | A Le calepin de la toiture | 4 points |
| | B1 La fiche de débit | 8 points |
| | B2 Le devis estimatif | 4 points |
| | C Le dessin de l'étaieiment | 4 points |
| | NOTE | /20 points |

NE RIEN ÉCRIRE DANS CETTE PARTIE

NE RIEN ÉCRIRE DANS CETTE PARTIE



Détail : G

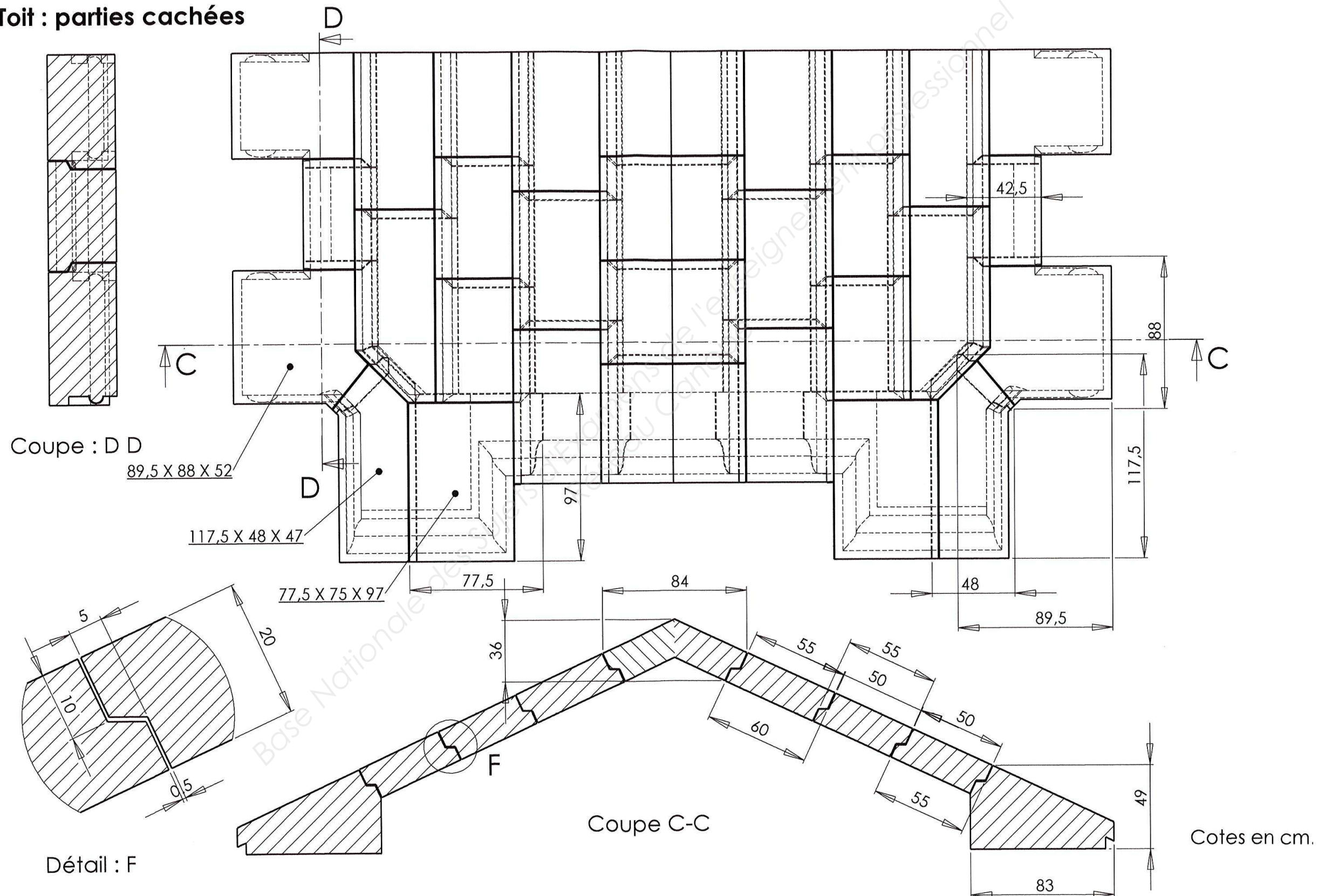
Joint : 0,5 cm
Cotes en cm.

| | | | |
|--|--------------------------|--------------|-----------|
| Baccalauréat Professionnel Artisanat et Métiers d'Art – option Arts de la pierre | Code : 15U6-AMA A T A | Session 2015 | SUJET |
| U21: Préparation d'une fabrication en atelier ou de chantier ou pose et installation d'un assemblage | Durée : 3 heures | Coeff : 1,5 | Page 3/10 |

NE RIEN ÉCRIRE DANS CETTE PARTIE

NE RIEN ÉCRIRE DANS CETTE PARTIE

Toit : parties cachées



| | | | |
|--|--------------------------|--------------|-----------|
| Baccalauréat Professionnel Artisanat et Métiers d'Art – option Arts de la pierre | Code : 1506-AMA A T A | Session 2015 | SUJET |
| U21: Préparation d'une fabrication en atelier ou de chantier ou pose et installation d'un assemblage | Durée : 3 heures | Coeff : 1,5 | Page 4/10 |

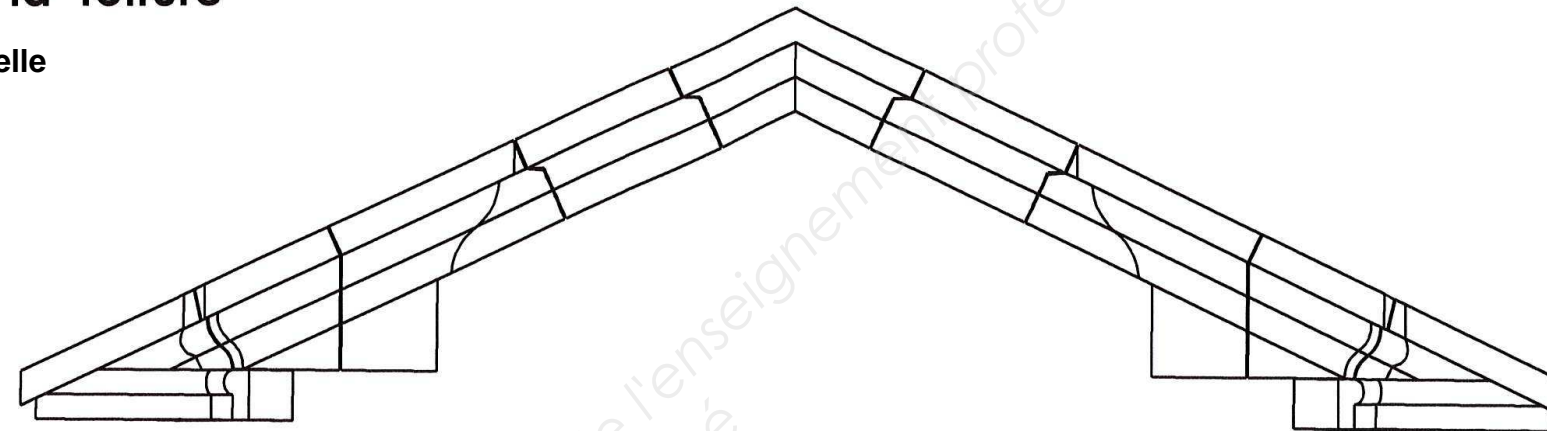
NE RIEN ÉCRIRE DANS CETTE PARTIE

NE RIEN ÉCRIRE DANS CETTE PARTIE

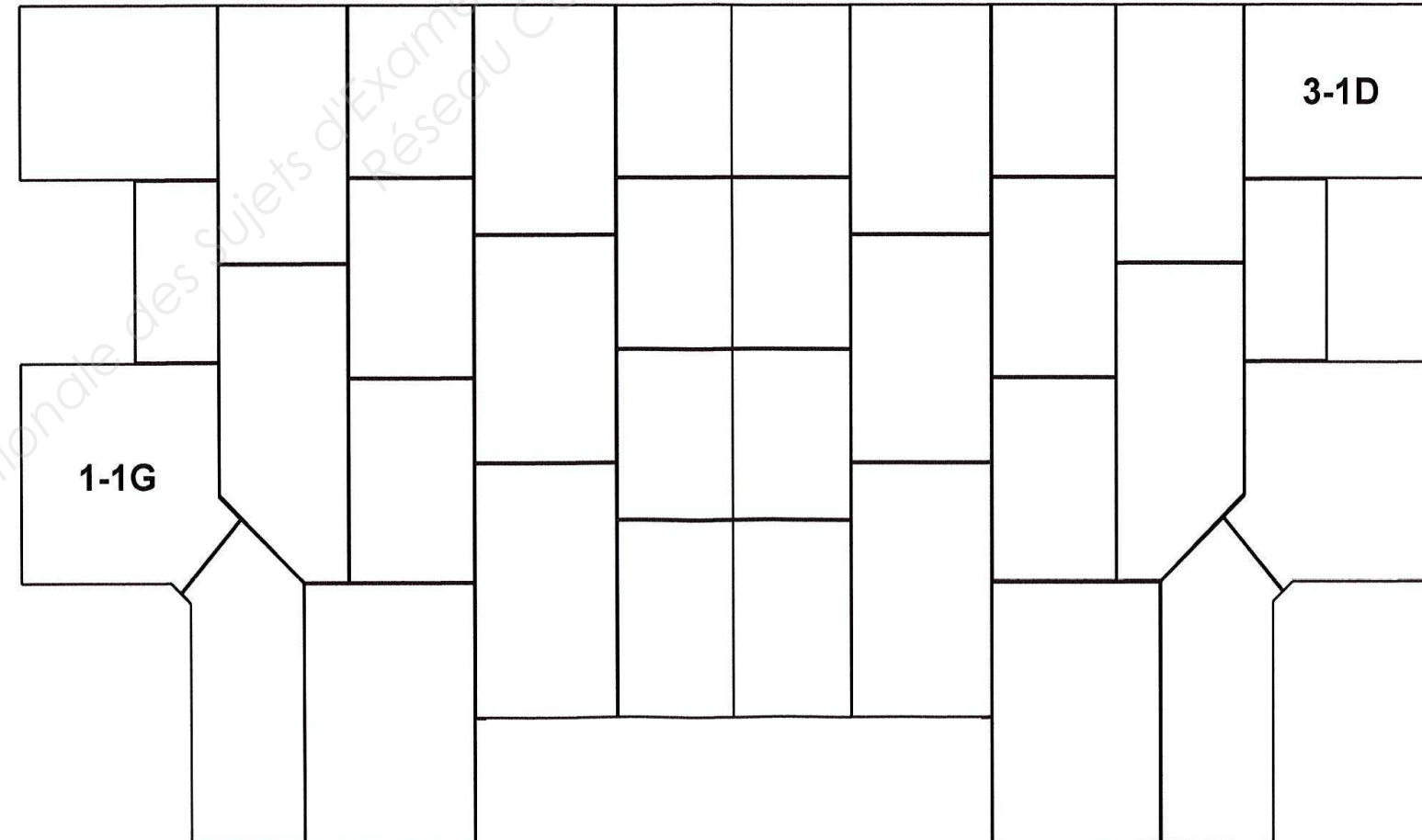
Document réponse

Calepin de la toiture

Sans échelle



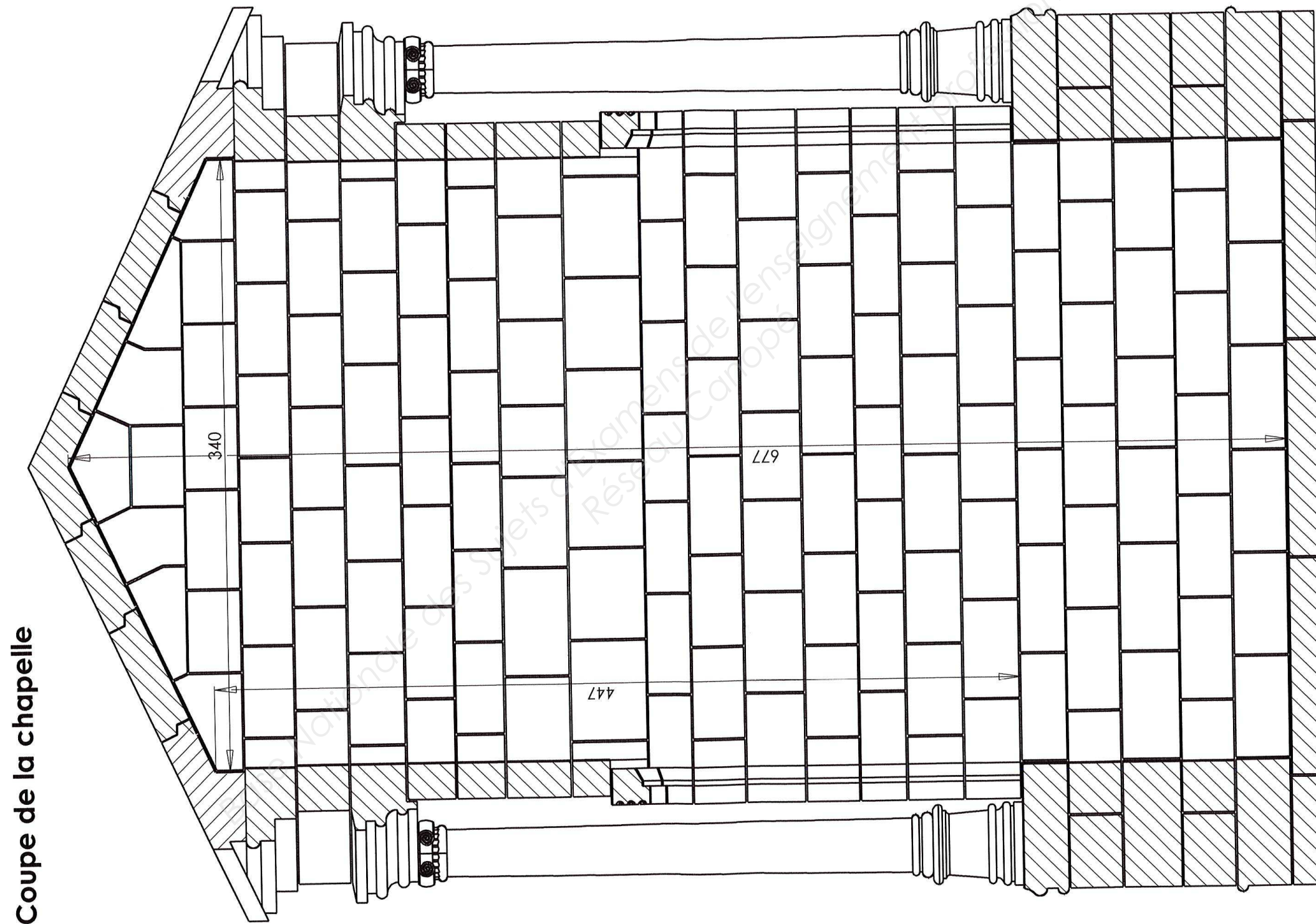
Elévation



Vue de dessus

NE RIEN ÉCRIRE DANS CETTE PARTIE

NE RIEN ÉCRIRE DANS CETTE PARTIE



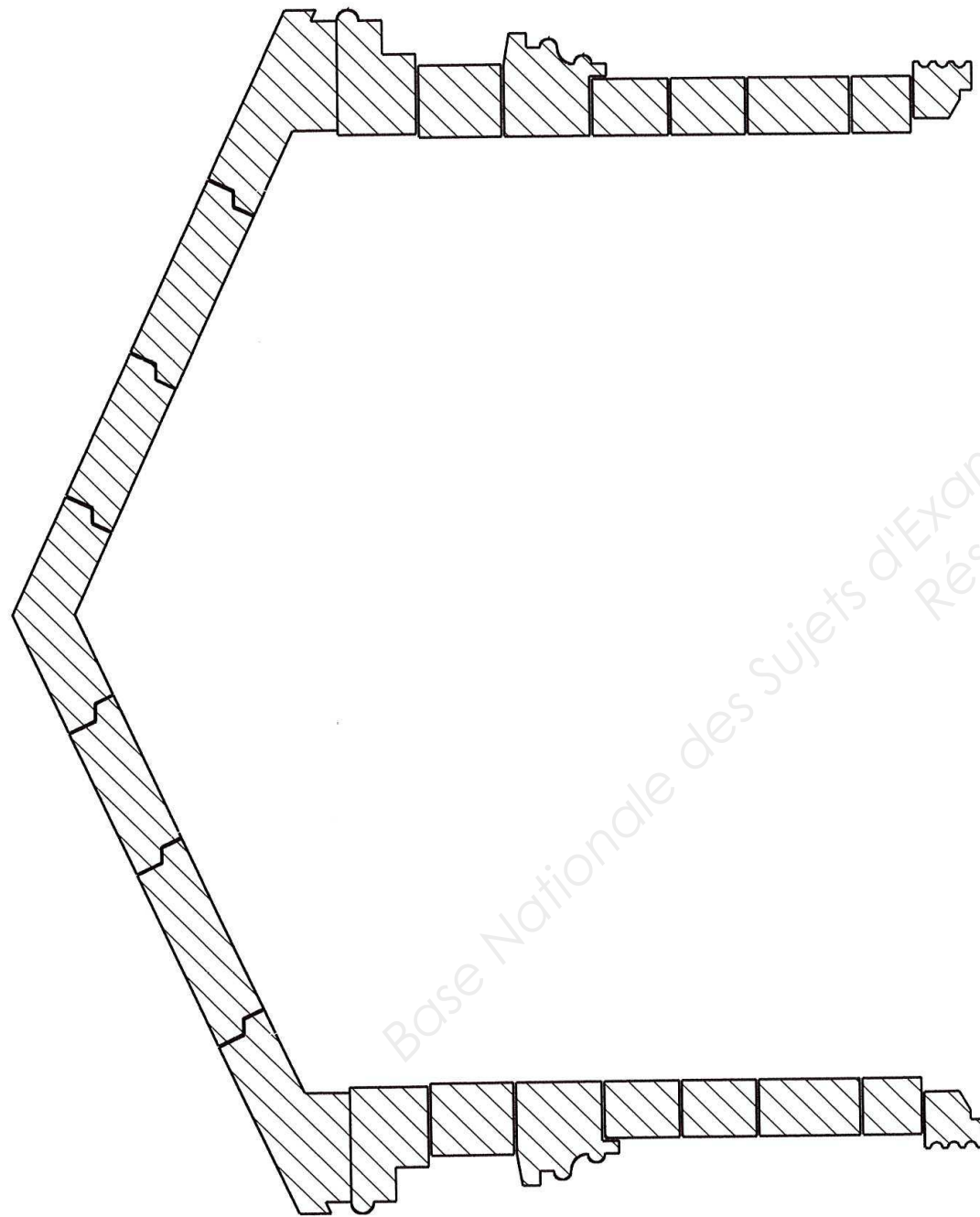
| | | | |
|--|--------------------------|--------------|-----------|
| Baccalauréat Professionnel Artisanat et Métiers d'Art – option Arts de la pierre | Code : 1506-AMA A T A | Session 2015 | SUJET |
| U21: Préparation d'une fabrication en atelier ou de chantier ou pose et installation d'un assemblage | Durée : 3 heures | Coeff : 1,5 | Page 6/10 |

NE RIEN ÉCRIRE DANS CETTE PARTIE

NE RIEN ÉCRIRE DANS CETTE PARTIE

Document réponse : Plan de l'étaie

Emplacement des fenêtres

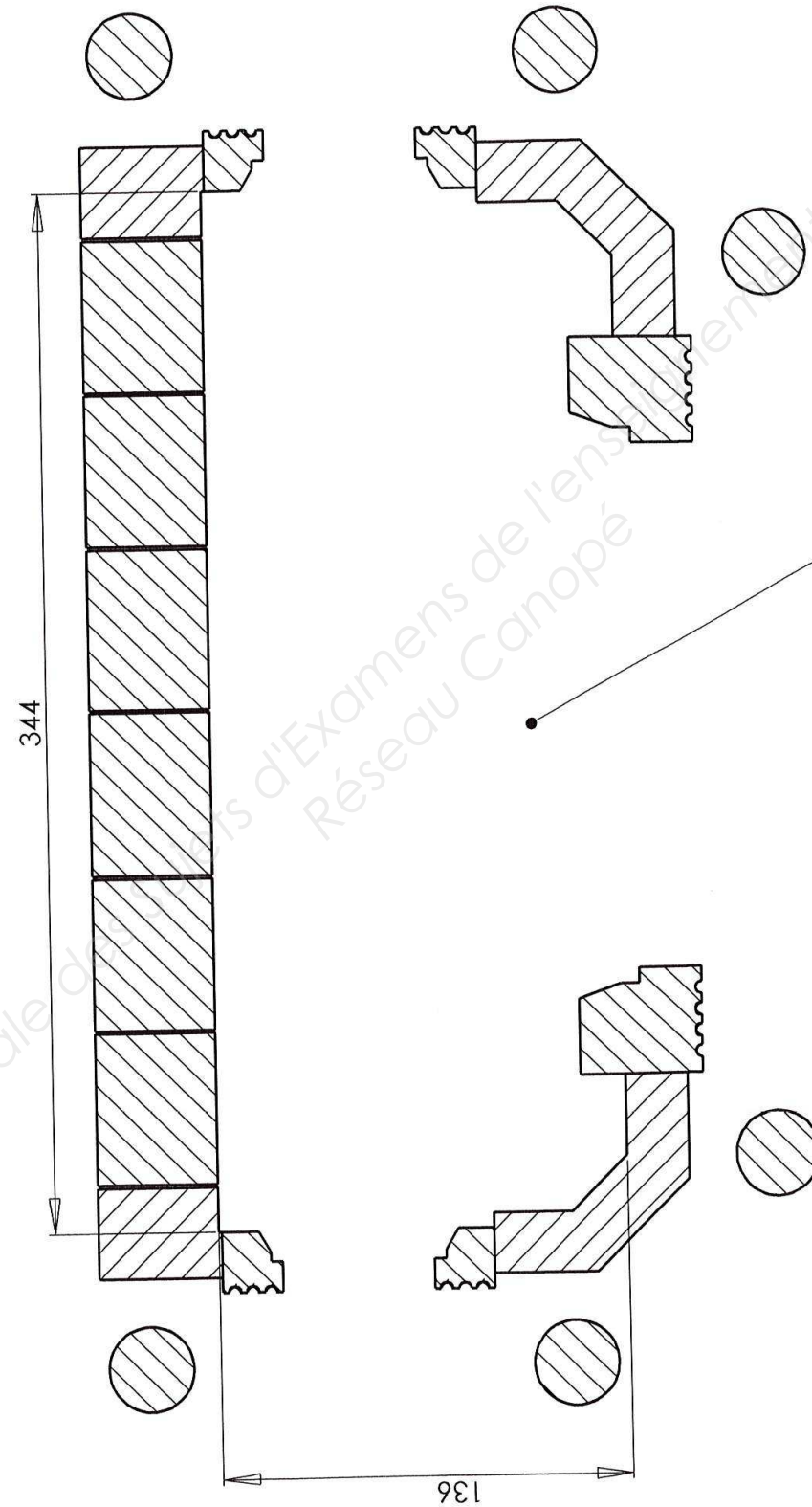


NE RIEN ÉCRIRE DANS CETTE PARTIE

NE RIEN ÉCRIRE DANS CETTE PARTIE

Document réponse : étaieement

Section horizontale de la chapelle



Encombrement à combler avec le coffrage

Cotes en cm
Sans échelle

| | | | |
|--|--------------------------|--------------|-----------|
| Baccalauréat Professionnel Artisanat et Métiers d'Art – option Arts de la pierre | Code : 1506-AMA A T A | Session 2015 | SUJET |
| U21: Préparation d'une fabrication en atelier ou de chantier ou pose et installation d'un assemblage | Durée : 3 heures | Coeff : 1,5 | Page 8/10 |

NE RIEN ÉCRIRE DANS CETTE PARTIE

NE RIEN ÉCRIRE DANS CETTE PARTIE

Partie supérieure : étaielement

- Matériaux et principe de construction d'un étaielement bois (à adapter à la problématique du sujet).



MADRIER :
section 63 x 175 mm qualité charpente traitée de 3 m à 7 m (longueur possible jusque 10 m).



MADRIER D'ÉCHAFAUDAGE :
section 50 x 210 mm qualité charpente choisie non traitée en 4 m.



SOLIVETTE :
• section 40 x 160 mm qualité charpente traitée de 3 m à 7 m (longueur possible jusque 8 m),
• section 40 x 200 mm qualité charpente traitée de 3 m à 6 m (longueur possible jusque 8 m).



PLANCHE :
• ép. 27 mm qualité A0-08 non traitée toutes largeurs en longueur de 3 à 5 m.
• ép. 27 mm qualité charpente non traitée toutes largeurs en longueur de 3 à 5 m.

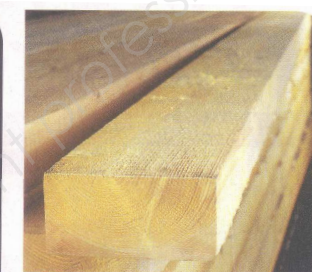


PLANCHE :
• ép. 27 mm de rive qualité charpente traitée largeur 225 mm longueur 4 m.
• ép. 27 mm de rive qualité charpente traitée largeur 240 mm longueur 4 m. (longueur fixe et largeur fixe sur demande).

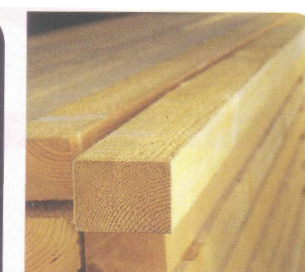
Nous vous proposons toute une gamme complète de produits de traitement pages 328 à 335 de notre catalogue



MADRIER :
section 75 x 225 mm, qualité charpente traitée, de 3 m à 7 m. (Longueur possible jusque 10 m)



MADRIER :
section 75 x 160 mm, 75 x 175 mm qualité charpente traitée de 3 m à 7 m. (Longueur possible jusque 10 m)



CHEVRON :
63 x 75 mm, 75 x 75 mm qualité charpente traitée, de 2 m à 7 m. Autres sections sur demande ; ex : 40 x 40, 40 x 60, 80 x 80 mm (Longueur possible jusque 8 m)



VOLIGE : ép. 18 mm, qualité charpente traitée, toutes largeurs, en longueur de 3 à 5 m.



Toutes autres sections sur demande suivant régions.

LITEAUX :
• Section 32 x 32 mm, qualité charpente traitée, Longueur de 3 à 5 m.
• Section 27 x 40 mm, qualité charpente traitée, Longueur de 3 à 5 m.
• Section 27 x 27 mm, qualité charpente traitée, Longueur de 3 à 5 m.
• Section 14 x 40 mm, qualité charpente traitée, Longueur de 3 à 5 m.

LES CONSEILS DU PRO

Même si vos bois sont traités, n'oubliez pas de traiter les coupes, mortaises, perçages...



Principe d'étaielement pour une voute de type "anse de panier"

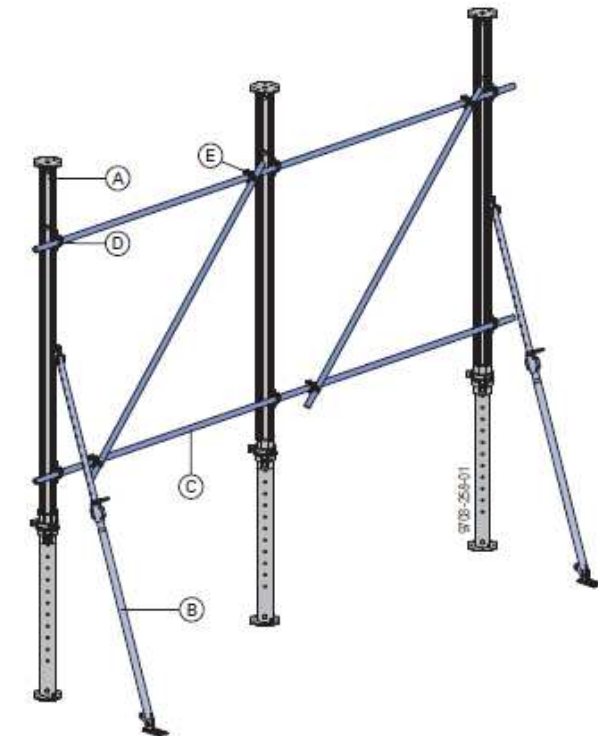
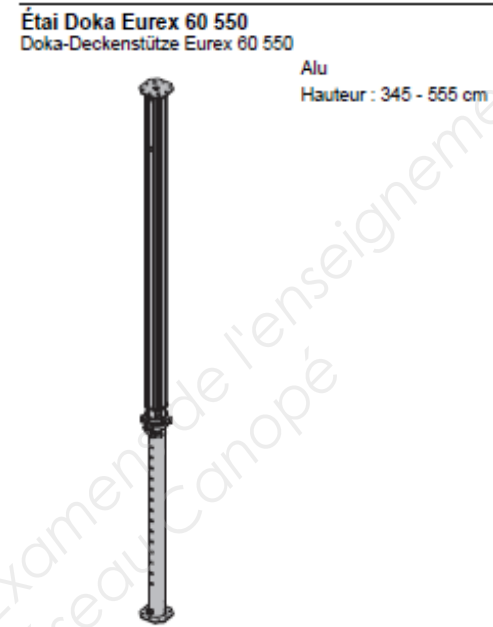
NE RIEN ÉCRIRE DANS CETTE PARTIE

NE RIEN ÉCRIRE DANS CETTE PARTIE

Partie inférieur de l'étalement

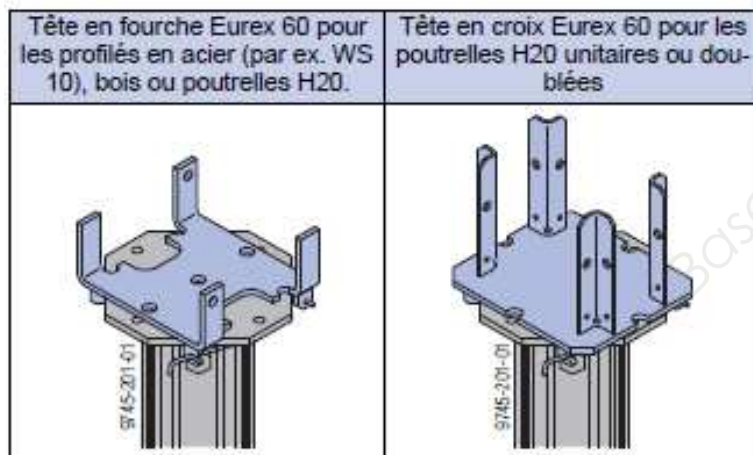
D. Platelage

E. Matériel à disposition



- A Étai Eurex 60 550
- B Bracon principal 340 ou 540 pour élément préfa
- C Tube d'échafaudage 48,3mm
- D Raccord orientable Eurex 60
- E Raccord orientable 48mm

Reprise des poutrelles primaires



Exemple d'utilisation

