



**LE RÉSEAU DE CRÉATION
ET D'ACCOMPAGNEMENT PÉDAGOGIQUES**

**Ce document a été mis en ligne par le Canopé de l'académie de Montpellier
pour la Base Nationale des Sujets d'Examens de l'enseignement professionnel.**

Ce fichier numérique ne peut être reproduit, représenté, adapté ou traduit sans autorisation.

CONSIGNES AUX CANDIDATS

NOTA

Les DR seront regroupés et agrafés dans une « copie d'examen » servant de chemise globale

Vous rendrez obligatoirement tous les DR, même si vous n'avez pas traité toutes les questions

Les études peuvent être traitées séparément

REMARQUES RÉGLEMENTAIRES

Conformément à la circulaire n°99-186 du 16 novembre 1999,
toutes les calculatrices de poche, y compris les calculatrices programmables et alphanumériques,
sont autorisées à condition que leur fonctionnement soit autonome et qu'il ne soit pas fait usage
d'imprimante
Surface de base maximale admise : 21 cm x 15 cm

Tous documents, autres que ceux fournis, sont formellement interdits

DE	Documents d'études
PE	Pièces écrites
PG	Pièces graphiques
DR	Document réponse
DT	Documents techniques

Le sujet comporte 20 pages numérotées de 1/20 à 20/20.

Assurez-vous qu'il est complet.

BACCALAURÉAT PROFESSIONNEL

TECHNICIEN DU BÂTIMENT ORGANISATION ET RÉALISATION DU GROS ŒUVRE

ÉPREUVE E 2 - UNITÉ U 22 Préparation et organisation de travaux



SOMMAIRE		
	Support papier	Support numérisé
DOSSIER ÉTUDES	DE1 à DE6	
DOCUMENTS RÉPONSES	DR1 à DR7	
DOSSIER TECHNIQUE	DT1, DT2, DT3, DT4	DT3, DT5

Projet : Domaine de Bagatelle		
Bac Professionnel TB ORGO	Epreuve E.2 – U22	
Session 1506-TBO T22	Durée : 4 h	1/20
		Coefficient : 2

BACCALAURÉAT PROFESSIONNEL

TECHNICIEN DU BÂTIMENT ORGANISATION ET RÉALISATION DU GROS ŒUVRE

ÉPREUVE E 2 - UNITÉ U 22 Préparation et organisation de travaux



DOSSIER ÉTUDES

N° ÉTUDES	ACTIVITÉS	DURÉE CONSEILLÉE	BARÈME
ÉTUDE 1	Vérification des capacités de la grue	1h00	/5
ÉTUDE 2	Bon de commande pour la réalisation des massifs	1h00	/5
ÉTUDE 3	Préparation rotation de banches	1h00	/4
ÉTUDE 4	Coffrage plancher dalle pleine	0h30	/3
ÉTUDE 5	Tri sélectif	0h30	/3
	Total =	4h00	/ 20

Projet : Domaine de Bagatelle

Bac Professionnel TB ORGO	Epreuve E.2 – U22		Coefficient : 2
Session 1506-TBO T22	Durée : 4 h	2/20	

BAC PROFESSIONNEL TECHNICIEN du BÂTIMENT ORGANISATION et RÉALISATION du GROS ŒUVRE ÉTUDE N° 1

Situation : En cours de chantier, le bureau des méthodes vous informe qu'il souhaiterait que l'édicule de l'ascenseur soit réalisé en béton banché en même temps que les voiles du R+3. Vous êtes chargé de vérifier la compatibilité de la grue installée.

Documents :	Support papier	Support numérisé
<ul style="list-style-type: none"> - Fiche contrat - Documents réponses - Vue en plan de la toiture - Coupe verticale A-A - Plan d'installation de chantier (PIC) - Documentation technique de la grue et de la benne béton à tuyau - Documentation technique des banches et des appareils de levage 	DE1 DR1 - DR2 PG6 PG7 PG11 DT1 DT2	PG6 PG7 PG11

On vous demande	Critères d'évaluation
<p>Sur le document DR1 :</p> <p>1.1 Calculer et comparer la masse des éléments de coffrage à mettre en place.</p> <p>1.2 Afin d'assurer un rendement plus important sur chantier, une nouvelle benne à béton a été choisie. Calculer la masse totale à lever pour le coulage.</p> <p>Sur le document DR2 :</p> <p>1.3 Inscrire sur le schéma la hauteur, le niveau ou l'altitude dans chaque case correspondante.</p> <p>1.4 A partir du tableau proposé, déterminer la hauteur sous crochet (H.S.C.) nécessaire pour manutentionner les banches.</p> <p>1.5 Rechercher la capacité portante et la HSC de la grue en place, vérifier et justifier sa compatibilité avec la variante proposée.</p>	<p>- Les valeurs et les calculs sont exacts.</p> <p>- Les valeurs sont exactes.</p> <p>- Les valeurs et les calculs sont exacts.</p> <p>- Les valeurs sont exactes, la vérification et la justification sont cohérentes.</p> <p>- Les valeurs sont exactes, la vérification et la justification sont cohérentes.</p>

TOTAL

/ 5 points

DE1

Projet : Domaine de Bagatelle		
Bac Professionnel TB ORGO	Epreuve E.2 – U22	
Session 1506-TBO T22	Durée : 4 h	3/20
		Coefficient : 2

Renseignements complémentaires :

Charges :

Les éléments les plus lourds à manutentionner sur le chantier sont les trains de banches et la benne à béton.

Hauteurs :

Les voiles de l'édicule sont réalisés en même tant que les voiles du R+3. Par conséquent, le train de banches doit pouvoir, en toute sécurité, survoler le premier train de banche mis en place. On se limitera à l'utilisation des banches « HUSSOR 240 x 280 et de sous-hausse 240 x 150 ». Pour tenir compte de l'inclinaison des élingues, la hauteur d'élingage est estimée à 3,50m

1.1 Calcul des masses à manutentionner :

Désignation cas N°1	Nombre	Linéaire	Masse unitaire	Masse totale en kg
Mise en place d'un train de 4 banches pour la réalisation des voiles du R+3.				
Banche HUSSOR 240 x 280	4		kg/u	
Compas stabilité	2		kg/u	
Chaîne de levage haute résistance « grade 100 » code D	2	4,00 m	kg/m	
Crochet à verrouillage automatique « à chape » code I	2		kg/u	
Anneau de tête triple pour élingue « grade 100 » code D	1		kg/u	
Griffe de raccourcissement pour élingue chaîne « grade 100 » code D	2		kg/u	
Masse totale du train de banche complet				

Désignation cas N°2	Nombre	Linéaire	Masse unitaire	Masse totale en Kg
Réalisation des voiles de l'édicule depuis le plancher R+3 « un train de 2 banches ».				
Sous hausse HUSSOR 240 x 150	2		kg/u	
Banche HUSSOR 240 x 280	2		kg/u	
Compas stabilité	2		kg/u	
Chaîne de levage haute résistance « grade 100 » code D	2	4,00 m	kg/m	
Crochet à verrouillage automatique « à chape » code I	2		kg/u	
Anneau de tête triple pour élingue « grade 100 » code D	1		kg/u	
Griffe de raccourcissement pour élingue chaîne « grade 100 » code D	2		kg/u	
Masse totale du train de banche complet				

1.2 Calcul de la masse avec la nouvelle benne à béton :

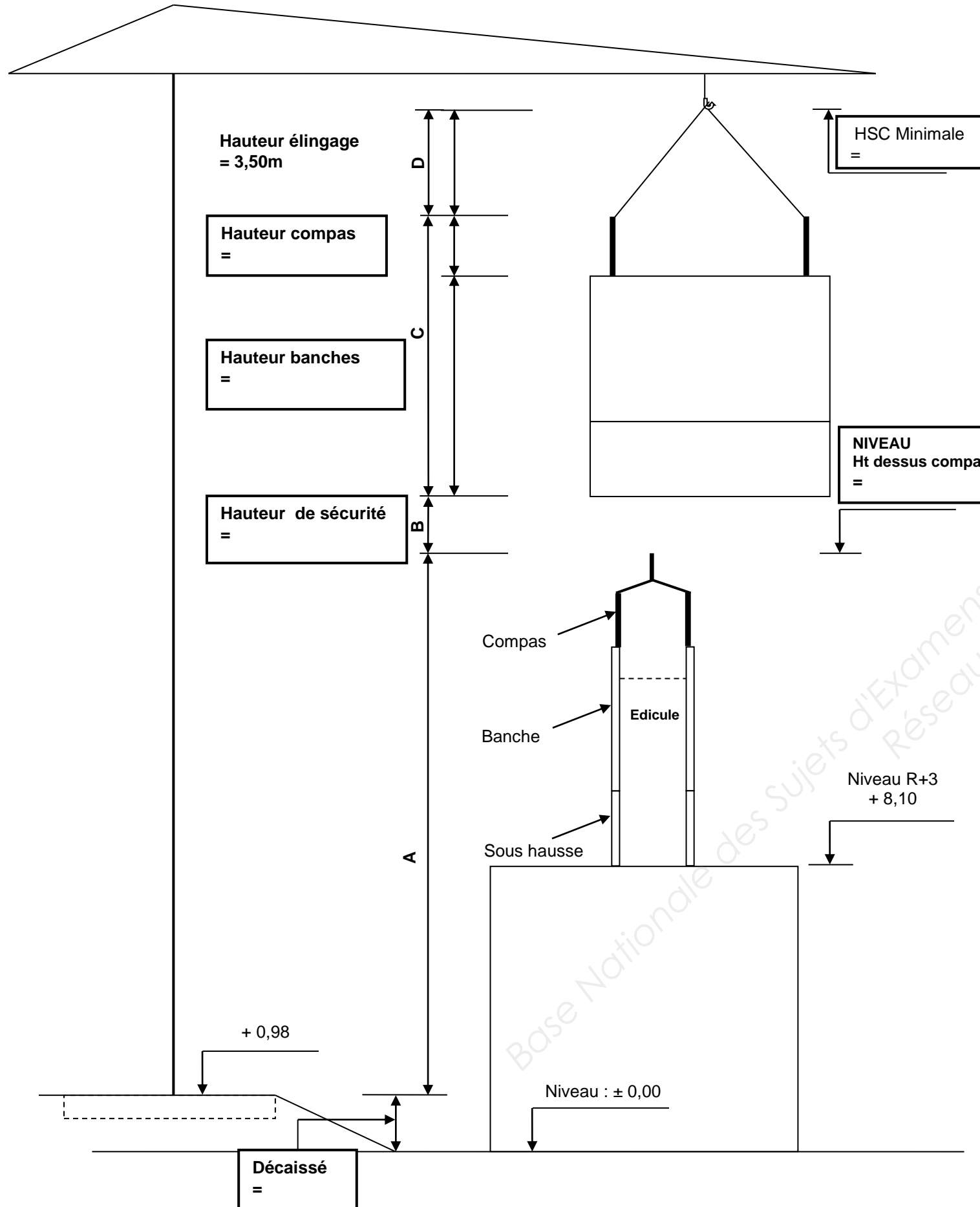
Désignation	Nombre ou volume	Linéaire	Masse unitaire	Masse totale kg
Benne à béton modèle 12.3925.04	1		kg/u	
Béton (contenance de la benne)	m ³		2200 kg/m ³	
Chaîne de levage haute résistance « grade 100 » code D	1	1,00 m	kg/m	
Anneau de tête simple pour élingue « grade 100 » code C	1		kg/u	
Crochet à verrouillage automatique « à chape » code I	1		kg/u	
Masse totale de la benne en charge				

TOTAL DR1 :

DR1

Projet : Domaine de Bagatelle		
Bac Professionnel TB ORGO	Epreuve E.2 – U22	
Session 1506-TBO T22	Durée : 4 h	4/20
		Coefficient : 2

1.3 Inscription des hauteurs et niveaux :



1.4 Détermination de la hauteur minimale sous crochet :

Hauteur altimétrique du haut du compas par rapport au + 0,98	Hauteur de sécurité	Hauteur de banche retenue avec compas	Chaînes de levage	HSC minimale à respecter
A(m)	B(m)	C(m)	D(m)	HSC(m)
Détail des calculs :				
Résultats :				

1.5 : Caractéristiques et compatibilité de la grue en place :

Désignation	Unité	Valeur
Capacité portante en bout de flèche (CMU)	T	
HSC de la grue choisie suivant la documentation « 5 fûts »	m	
Masse la plus lourde à manutentionner	T	
Hauteur minimale sous crochet	m	

La grue est-elle compatible avec la variante de la construction de l'édicule ?

OUI NON

Justification :

.....

.....

.....

.....

.....

.....

.....

.....

TOTAL DR2 :

DR2

Projet : Domaine de Bagatelle		
Bac Professionnel TB ORGO	Epreuve E.2 – U22	
Session 1506-TBO T22	Durée : 4 h	5/20
		Coefficient : 2

BAC PROFESSIONNEL TECHNICIEN du BÂTIMENT ORGANISATION et RÉALISATION du GROS ŒUVRE ÉTUDE N° 2

Situation : Votre chef de chantier vous demande de déterminer les quantités et de préparer les bons de commande des matériaux nécessaires à la réalisation de tous les massifs de fondation.

Documents :	Support papier	Support numérisé
<ul style="list-style-type: none"> - Fiche contrat - Documents réponses - Plan des fondations - Plan d'armature des massifs - Extraits du CCTP 	DE2 DR3 PG8 PG9 PE1 - PE2	PG8 PG9

On vous demande	Critères d'évaluation
<p>Sur le document DR3 :</p> <p>2.1 Déterminer le nombre de massifs, M1, M2 et M3.</p> <p>2.2 Calculer le volume de béton, réalisé sur chantier, nécessaire à chaque type de massif. En déduire le volume total de béton pour l'ensemble des massifs (ne pas tenir compte du volume occupé par les micros pieux).</p> <p>2.3 A partir des valeurs précédentes, déterminer la masse des constituants du béton à commander.</p> <p>2.4 Calculer le coût du béton fabrication chantier</p> <p>2.5 Comparer et choisir le béton le plus économique</p>	<ul style="list-style-type: none"> - Les nombres sont exacts. - Les calculs sont exacts. - Les valeurs et les calculs sont exacts. - Les calculs sont exacts. - Les calculs sont exacts.

TOTAL

/ 5 points

DE2

Projet : Domaine de Bagatelle		
Bac Professionnel TB ORGO	Epreuve E.2 – U22	
Session 1506-TBO T22	Durée : 4 h	6/20
		Coefficient : 2

2.1 Nombre de massifs :

Massif M1	Massif M2	Massif M3

2.2 Volume de béton :

calcul : Volume du massif M1	Résultat : m ³ (au 1/1000)

calcul : Volume du massif M2	Résultat: m ³ (au 1/1000)

calcul : Volume du massif M3	Résultat : m ³ (au 1/1000)

Volume béton de l'ensemble des massifs			
Type de massif	Volume unitaire	Nombre	Volume total
M1			
M2			
M3			
Volume net total			

2.3 Béton :

Bon de commande des constituants du béton						
Composant	Dosage donné par le CCTP /m ³ de béton	Volume total des massifs (m ³)	Constituants mis en œuvre		Pertes (%)	Quantité totale à commander (Tonnes)
			(Litres)	(Tonnes)		
Gravillon 6.3/25 MV 1,700 T/m ³	Litres	15,000			2%	T
Sable 0/5 MV 1,600 T/m ³	Litres	15,000			4%	T
Ciment CEM II / A – LL 42,5 R CE	kg	15,000	X		3%	T

2.4 Prix du béton fabrication chantier pour 15,000 m³ :

Elément	Prix unitaire	Quantité	Prix Total
Gravillon 6.3/25	22,57 €/t	22,000 t	
Sable 0/5	43,90 €/t	10,000 t	
Ciment CEM II / A – LL 42,5 R CE	217,14 €/t	5,500 t	
Main d'œuvre	21,50 €/h	2,55 h	
Incidence « matériel »			500,00 €
TOTAL			

2.5 Comparatif des prix du béton au m³ :

Béton fabrication chantier :

Désignation	BFC	Béton prêt à l'emploi BPE	≠ de coût
Coût au m ³			
Choix économique	<input type="checkbox"/>	<input type="checkbox"/>	

TOTAL DR3 :

DR3

Projet : Domaine de Bagatelle			
Bac Professionnel TB ORGO		Epreuve E.2 – U22	
Session 1506-TBO T22		Durée : 4 h	7/20
			Coefficient : 2

**BAC PROFESSIONNEL TECHNICIEN du BÂTIMENT
ORGANISATION et RÉALISATION du GROS ŒUVRE
ÉTUDE N° 3**

Situation : Afin de préparer la rotation des banches pour la réalisation des voiles du niveau R+2, le chef de chantier vous demande de déterminer des volumes de béton, des quantités de matériel et la constitution d'une équipe.

Documents :	Support papier	Support numérisé
<ul style="list-style-type: none"> - Fiche contrat - Document réponse - Vue en plan niveau R+2 - Coupe verticale A-A - Extraits du CCTP - Plan rotation de banches R+2 	DE3 DR4 PG5 PG7 PE1, PE2 DT3	PG5 PG7 DT3

On vous demande	Critères d'évaluation
<p>Sur le document DR4 :</p> <p>3.1 Compléter le tableau en spécifiant le nombre de chaque élément sur la base du quantitatif du matériel du jour N° 3.</p> <p>3.2 Calculer le volume de béton nécessaire à la réalisation des voiles de 18 cm d'épaisseur du niveau R+2.</p> <p>3.3 A partir des informations complémentaires, calculer le temps productif journalier.</p> <p>3.4 Déterminer, en complétant le tableau, le crédit global d'heures nécessaires pour réaliser les voiles du jour 4.</p> <p>3.5 A partir du crédit global d'heure proposé, calculer le nombre d'ouvriers constituant l'équipe voile du 4^{ème} jour.</p>	<p>- Les valeurs et les calculs sont exacts.</p> <p>- Les valeurs et les calculs sont exacts.</p> <p>- Les valeurs et les calculs sont exacts, à 2% près.</p> <p>- Les valeurs et les calculs sont exacts.</p> <p>- Les calculs sont exacts.</p>

TOTAL

/ 4 points

DE3

Projet : Domaine de Bagatelle		
Bac Professionnel TB ORGO	Epreuve E.2 – U22	
Session 1506-TBO T22	Durée : 4 h	8/20
Coefficient : 2		

Information : bordereau matériel nécessaire du jour N°3										
Banche HUSSOR H12						Panneau bois de compensation	About de voiles madrier raboté	Attente STABOX 120D	Porte	Porte
Jour 3	Ht 2.80m x longueur 0,30m	Ht 2.80m x longueur 0,60m	Ht 2.80m x longueur 0,90m	Ht 2.80m x longueur 1,20m	Ht 2.80m x longueur 2,40m	Ht 2.80m x largeur 0.28m x ép. 0,10m	Ht 2.80m x largeur 0.18m x ép. 0,07m	Ht 2.45m x largeur 0,12m	103x207 x18	92x207 x18
Mur 1			2	2	4		1			
Mur 2			2	2	4		1			1
Mur 3			2	2	4		1			
Mur 4			2	2	4		1			1
Mur 5				2	2	2		1		
Mur 6				2	2	2				
Mur 7				2	2	2		1	1	
Mur 8				2				1		
Mur 9				2				1		

3.1 Matériel nécessaire pour la rotation du jour N°3:

Matériel disponible sur le chantier		Matériel nécessaire pour le jour 3		Comparaison avec le matériel disponible sur chantier. Indiquer : Conforme ou non conforme
	Nombre d'éléments		Nombre d'éléments	
Dimension des portes (mannequin bois)		Dimension des portes (mannequin bois)		
Largeur 103 cm x Hauteur 207 cm x épaisseur 18 cm	5	Largeur 103 cm x Hauteur 207 cm x épaisseur 18 cm		
Largeur 92 cm x Hauteur 207 cm x épaisseur 18 cm	5	Largeur 92 cm x Hauteur 207 cm x épaisseur 18 cm		
Banche HUSSOR H12		Banche HUSSOR H12		
Ht 2.80 m x longueur 0.30 m	6	Ht 2.80 m x longueur 0.30 m		
Ht 2.80 m x longueur 0.60 m	8	Ht 2.80 m x longueur 0.60 m		
Ht 2.80 m x longueur 0.90 m	8	Ht 2.80 m x longueur 0.90 m		
Ht 2.80 m x longueur 1.20 m	18	Ht 2.80 m x longueur 1.20 m		
Ht 2.80 m x longueur 2.40 m	24	Ht 2.80 m x longueur 2.40 m		
Panneau bois de compensation dans le cas d'un montage bloqué aux deux extrémités		Panneau bois de compensation dans le cas d'un montage bloqué aux deux extrémités		
Ht 2.80 m x longueur 0.28 m ép 10 cm	6	Ht 2.80 m x longueur 0.28 m ép 10 cm		
About de voiles madrier raboté		About de voiles madrier raboté		
Ht 2.80 m x largeur 0.18 m ép 7 cm	6	Ht 2.80 m x largeur 0.18 m ép 7 cm		
Attente de reprise de voile HA de type STABOX 120D		Attente de reprise de voile HA de type STABOX 120D		
Ht 2.45 m x largeur 0.12 m	50	Ht 2.45 m x largeur 0.12 m		

3.2 Volume de béton :

Données à prendre en compte pour la suite de l'étude :

Linéaire total des voiles **144,28 m**. Hauteur des voiles **2,55 m**. Hauteur des portes **2,07 m**

Volume brut des voiles B.A (sans déduction arrondi 1/100)	Volume des portes à déduire (arrondi au 1/1000)	Volume total net (arrondi au 1/1000)
Détail du calcul :	Détail du calcul :	

3.3 Calcul du temps productif journalier d'un ouvrier sachant qu'il effectue 7h00/jour de travail avec une productivité horaire de 55 min/h :

Calcul : Résultat = h/j (arrondi 1/100)

3.4 Calcul du crédit global d'heures :

Désignation des voiles	Quantité pour une face surface brute sans déduction d'ouverture	TU : h/m ²	temps (h) (arrondi 1/100)
Jour 4 mur 1		0,50	
Jour 4 mur 2		0,50	
Jour 4 mur 3		0,50	
Jour 4 mur 4		0,50	
Jour 4 mur 5		0,50	
Jour 4 mur 6		0,50	
Jour 4 mur 7		0,50	
Jour 4 mur 8		0,50	
Crédit global d'heures			

3.5 Calcul du nombre d'ouvriers :

Désignation des équipes	Crédit global d'heures	Temps productif /j	Nombre d'ouvriers
Equipe voile jour N°4			Calcul : Résultat :

TOTAL DR4 :

DR4

Projet : Domaine de Bagatelle			
Bac Professionnel TB ORGO	Epreuve E.2 – U22		Coefficient : 2
Session 1506-TBO T22	Durée : 4 h	9/20	

BAC PROFESSIONNEL TECHNICIEN du BÂTIMENT ORGANISATION et RÉALISATION du GROS ŒUVRE ÉTUDE N° 4

Situation : L'entreprise choisit de réaliser les planchers en dalle pleine coulée sur une peau de coffrage maintenue par des poutrelles et des étais. Le chef de chantier vous demande de définir le matériel nécessaire pour une partie du plancher haut du niveau R+2 **située au-dessus du séjour du T3 N°B25.**

Documents :	Support papier	Support numérisé
<ul style="list-style-type: none"> - Fiche contrat - Renseignements complémentaires - Documents réponses - Vue en plan niveau R+2 - Documentation technique poutrelles « DOKA » 	DE4 DE5 DR5 – DR6 PG5 DT4	PG5

On vous demande	Critères d'évaluation
<p>Sur le document DR5 :</p> <p>4.1 Calculer la charge en daN/m², sur la peau de coffrage, due au béton armé et à la surcharge chantier.</p> <p>4.2 Sur l'abaque du contreplaqué, tracer le positionnement associant charge et espacement entre appuis. En déduire la compatibilité de l'épaisseur du contreplaqué.</p> <p>Sur le document DR6 :</p> <p>4.3 A partir de la largeur de la dalle et du tableau de la documentation technique, déterminer le nombre de files des poutrelles principales.</p> <p>4.4 En utilisant le même tableau, vérifier la valeur de recouvrement des poutrelles principales puis secondaires.</p> <p>4.5 A partir du même tableau, déterminer le nombre d'étais par type de poutrelles principales.</p> <p>4.6 En respectant les consignes de représentation, schématiser les éléments de coffrage de la dalle. En déduire le nombre pour chacun d'eux.</p>	<ul style="list-style-type: none"> - Les valeurs et les calculs sont exacts. - Le tracé et la conclusion sont cohérents. - Les valeurs et les calculs sont exacts. - Les valeurs et les calculs sont exacts. - Les valeurs et les calculs sont exacts. - Le schéma est adapté et les valeurs sont exactes.

TOTAL

/ 3 points

DE4

Projet : Domaine de Bagatelle		
Bac Professionnel TB ORGO	Epreuve E.2 – U22	
Session 1506-TBO T22	Durée : 4 h	10/20
		Coefficient : 2

Renseignements complémentaires :

- Dalle :

L'étude concerne une partie de la dalle du plancher haut du R+2, située au-dessus du séjour du T3 N° B25.

Dimensions rectangulaires, entre murs porteurs, sont de 4,40 m x 7,90 m.

Dalle en béton armé d'une épaisseur de 20 cm.

Poids volumique du béton armé : 2500 daN/m³.

Surcharge chantier 150 daN/m².

$$\text{Pression (daN/m}^2\text{)} = \frac{\text{Poids (daN)}}{\text{Surface (m}^2\text{)}}$$

- Peau de coffrage :

La peau de coffrage est constituée de panneaux de contreplaqué de 125 cm x 250 cm et d'une épaisseur de 18 mm. Ils sont positionnés par des poutrelles secondaires espacées de 50 cm. La flèche admissible des panneaux entre appuis est de 1 mm.

- Poutrelles :

La peau de coffrage est maintenue par des poutrelles « DOKA H20 ».

Chaque file de poutrelles principales est constituée de deux poutrelles de 2,90 m et d'une de 3,60 m.

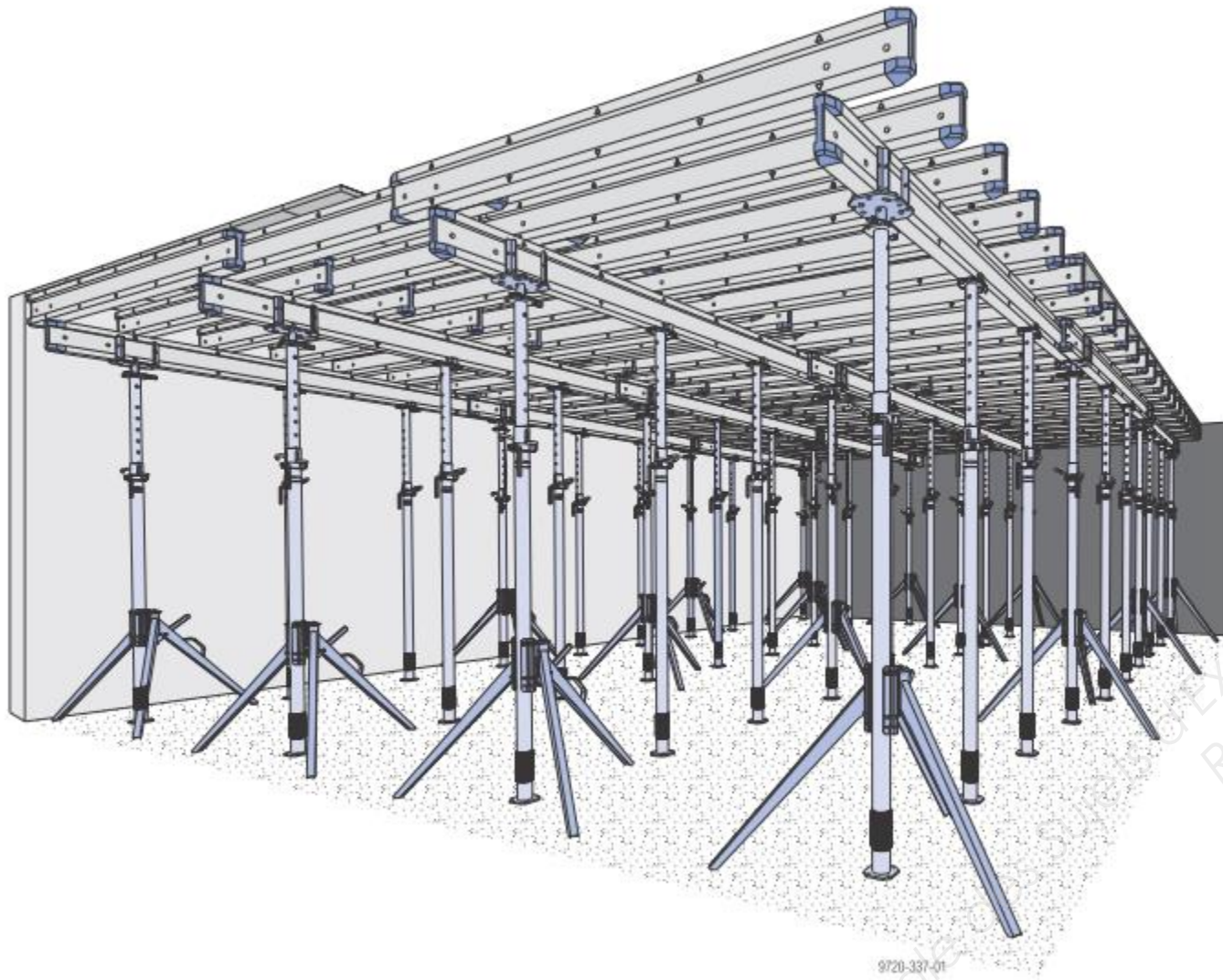
Dans tous les cas, pour assurer la continuité entre deux poutrelles, il faut prévoir un recouvrement de 50 cm minimum.

L'entreprise dispose de poutrelles secondaires de 2,45 m.

- Etais :

Les poutrelles principales sont maintenues par des étais « ALPHI C35N ». Pour assurer le montage du coffrage, certains étais sont stabilisés par des trépieds.

Pour tenir compte de l'empâtement des trépieds, les files de rive et les étais d'extrémité sont placés à 35 cm des murs porteurs.



DE5

Projet : Domaine de Bagatelle		
Bac Professionnel TB ORGO	Epreuve E.2 – U22	
Session 1506-TBO T22	Durée : 4 h	11/20
		Coefficient : 2

4.1 Calcul de la charge :

Poids du béton armé par m² de dalle :

.....

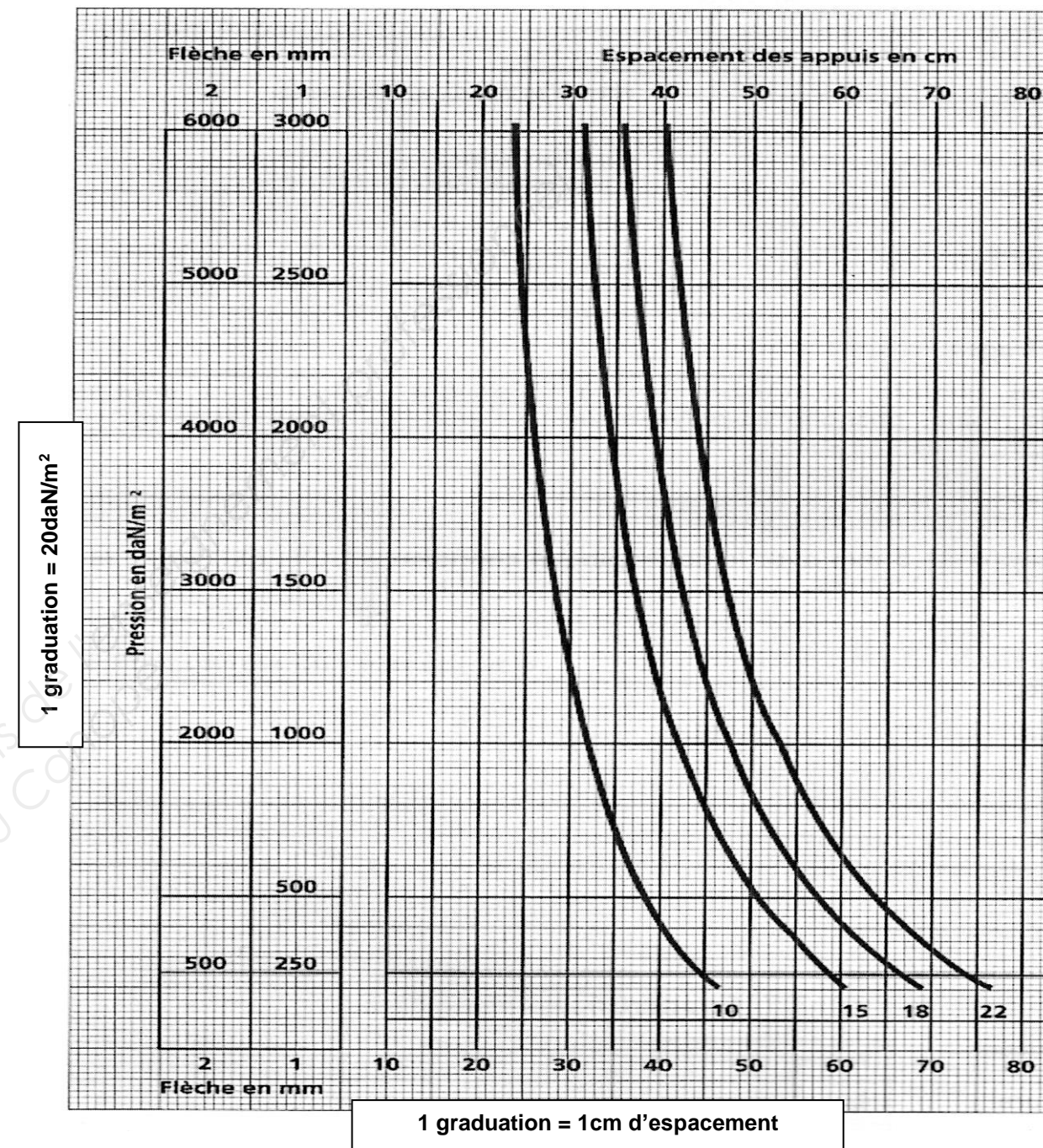
Poids de la surcharge chantier par m² de dalle :

.....

Pression exercée : daN/m²

4.2 Vérification de la peau de coffrage :

Abaque contreplaqué



Le contreplaqué est compatible avec la charge, la flèche et l'espacement des appuis :

OUI

NON

TOTAL DR5 :

DR5

Projet : Domaine de Bagatelle		
Bac Professionnel TB ORGO	Epreuve E.2 – U22	
Session 1506-TBO T22	Durée : 4 h	12/20
		Coefficient : 2

4.3 Nombre de files des poutrelles principales:

Entraxe théorique maximum entre les files de poutrelles principales :

Nombre d'intervalles entre les files de poutrelles principales :

.....

Nombre de files de poutrelles principales =

4.4 Vérification recouvrement des poutrelles :

Calcul du recouvrement des poutrelles des files principales :

.....

Résultat :

Calcul du recouvrement des poutrelles secondaires :

.....

Résultat :

4.5 Nombre d'étais par type de poutrelle :

Calcul de l'entraxe réel entre les files des poutrelles principales

.....

Entraxe maximum des étais :

Nombre d'intervalles sous une poutrelle de 2,90 m :

.....

Nombre d'étais sous les poutrelles de 2,90 m =

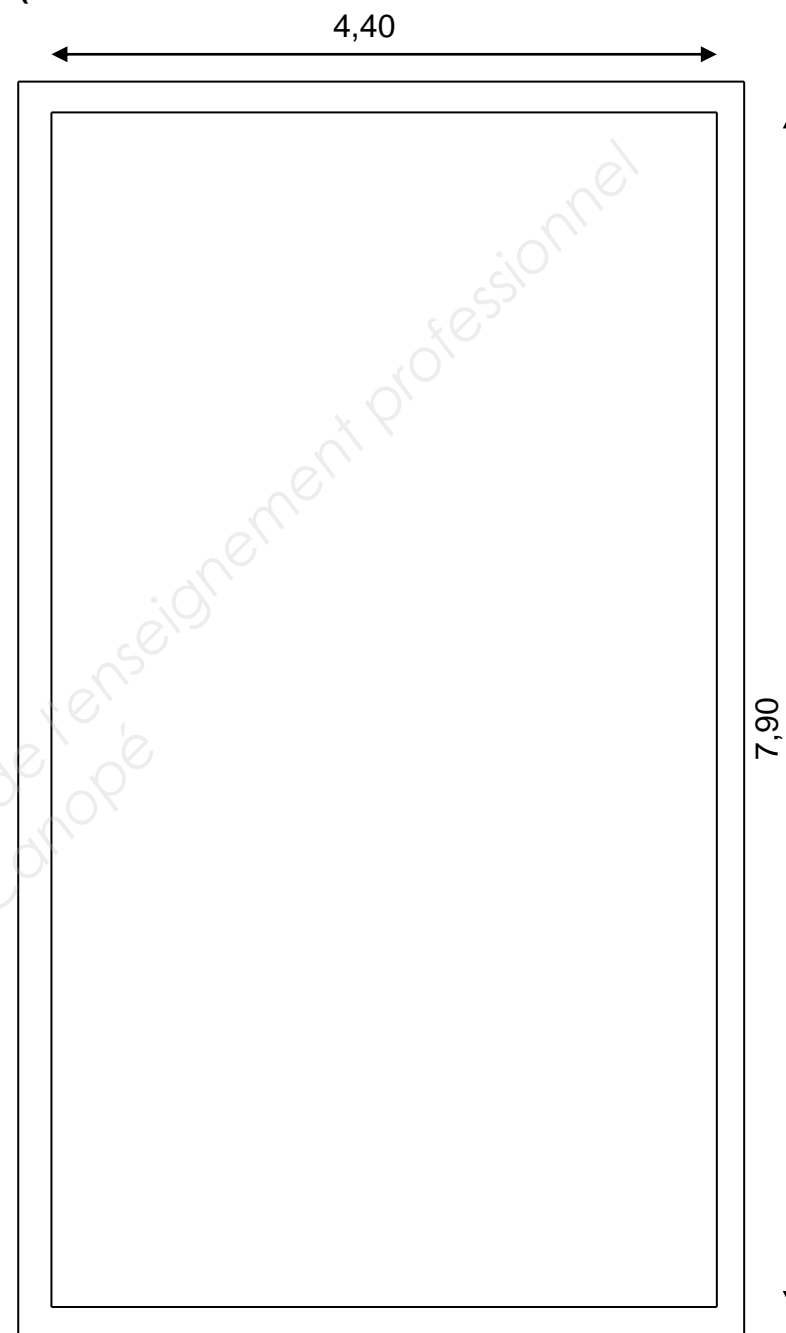
Nombre d'intervalles sous la poutrelle de 3,60 m :

.....

Nombre d'étais sous les poutrelles de 3,60 m =

4.6 Schéma du calepinage des éléments de coffrage de la dalle pleine. :

(Au niveau des recouvrements un étau est commun à deux poutrelles principales)



Représentation schématique:
 - des étais
 - des étais avec trépied
 - des poutrelles principales

Légende :

— Poutrelle principale

○ Etau

⊙ Etau avec trépied

Quantité de matériel	Nombre
Nombre de poutrelles de 2,90 m :	<input type="text"/>
Nombre de poutrelles de 3,60 m :	<input type="text"/>
Nombre d'étais :	<input type="text"/>
Nombre de trépieds :	<input type="text"/>

TOTAL DR6 :

DR6

Projet : Domaine de Bagatelle		
Bac Professionnel TB ORGO	Epreuve E.2 – U22	
Session 1506-TBO T22	Durée : 4 h	13/20
		Coefficient : 2

**BAC PROFESSIONNEL TECHNICIEN du BÂTIMENT
ORGANISATION et RÉALISATION du GROS ŒUVRE
ÉTUDE N° 5**

Situation : L'entreprise choisit de réaliser les planchers en dalle pleine coulée sur une peau de coffrage maintenue par des poutrelles et des étais. Le chef de chantier vous demande d'établir l'ordre chronologique des opérations de réalisation avant la pose des armatures et de faire trier les déchets sur le chantier dans les containers prévus à cet effet.

Documents :	Support papier	Support numérisé
<ul style="list-style-type: none"> - Fiche contrat - Document réponse - Vue en plan niveau R+2 - Les déchets du chantier du bâtiment 	DE6 DR7 PG5	DT5

On vous demande	Critères d'évaluation
<p>Sur le document DR7 :</p> <p>5.1 Indiquer l'ordre chronologique des opérations.</p> <p>5.2 Identifier et classer les déchets à trier dans les containers.</p>	<ul style="list-style-type: none"> - L'ordre chronologique des opérations et la prévention sont conformes. - Les containers sont clairement repérés.
TOTAL	/ 3 points

DE6

Projet : Domaine de Bagatelle		
Bac Professionnel TB ORGO	Epreuve E.2 – U22	
Session 1506-TBO T22	Durée : 4 h	14/20
Coefficient : 2		

5.1 Ordre chronologique de préparation du plancher :

Ordre des opérations	Mode opératoire des tâches	Risques spécifiques	Prévention
1	Nettoyer la zone de travail.	Risque de poussière, chute.	Porter un masque anti-poussière, benne à gravats.
	Appliquer l'huile de décoffrage.	Risque de projection dans les yeux et d'inhalation, contact avec la peau.	Porter un masque, lunette de sécurité et gants.
	Planter les files d'étaie au sol ainsi que les longueurs des poutrelles primaires.		
	Positionner les étais dans les trépieds.	Risque de pincement.	Porter des gants.
	Positionner les poutrelles secondaires en respectant les entraxes.	Risque de chute de matériel.	Utiliser une pince de manutention.
	Positionner les trépieds.		
	Régler les poutrelles primaires au laser.		
	Positionner les poutrelles primaires.	Risque de chute de matériel.	Utiliser une pince de manutention.
	Etancher les joints de contreplaqué (mastic ou ruban adhésif).		
	Positionner les contreplaqués suivant le plan de calepinage.	Risque de chute.	Utiliser un échafaudage roulant.
	Approvisionner le matériel au moyen de la grue.	Risque d'écrasement.	S'éloigner de la charge lors de la manipulation.
	Réaliser la sécurité périphérique par des garde-corps.	Risque de chute de grande hauteur.	Porter un harnais avec ancrage à un point fixe.
	Reporter le point de référence sur les murs porteurs.		
	Pointer les contreplaqués aux extrémités.	Risque de pincement des doigts.	Utiliser des gants.

5.2 Localisation et identification.

Matériaux	Classe de déchets	N° de Container
Béton		
Bois traité		
Terre non polluée	Déchet inerte	1
Laine de verre	Déchet non dangereux et non inerte	2
Brique		
Cartouche non dangereuse	Déchet non dangereux et non inerte	2
Amiante	Déchet dangereux (DD)	3
Carton	Déchet non dangereux et non inerte	2
Outils électriques		
Plâtre		
Plastique		
Tuile	Déchet inerte	1
Peinture	Déchet dangereux	3
Métaux		
Polystyrène	Déchet non dangereux et non inerte	2
Huile	Déchet dangereux	3
PVC	Déchet non dangereux et non inerte	2
Goudron		
Solvant	Déchet dangereux	3
Colle	Déchet non dangereux et non inerte	2
Verre		
Bois non traité		

Container N°1 - Déchets Inertes (DI)
 Container N°2 - Déchets non dangereux (DIB)
 Container N°3 - Déchets dangereux (DD)
 Container N°4 - Déchets spécifiques (DS)

TOTAL DR7 :

DR7

Projet : Domaine de Bagatelle		
Bac Professionnel TB ORGO	Epreuve E.2 – U22	
Session 1506-TBO T22	Durée : 4 h	15/20
		Coefficient : 2

BACCALAURÉAT PROFESSIONNEL

TECHNICIEN DU BÂTIMENT ORGANISATION ET RÉALISATION DU GROS ŒUVRE

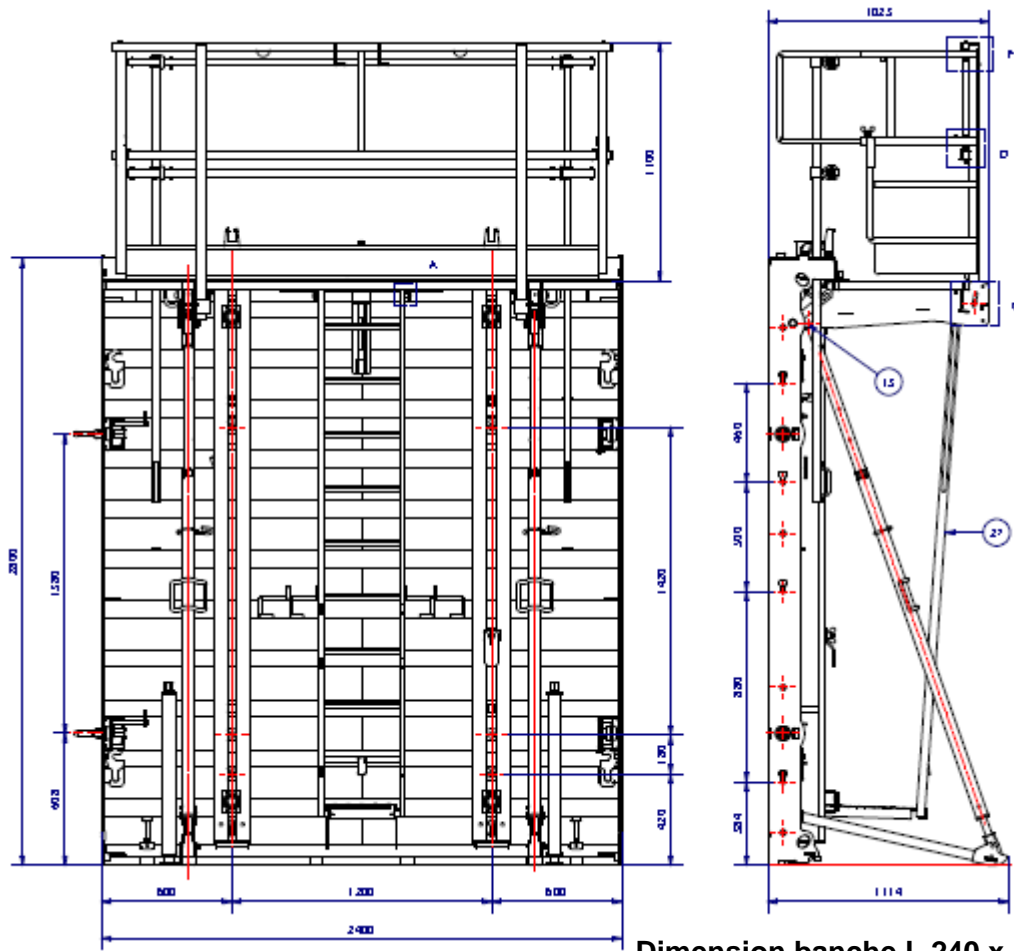
ÉPREUVE E 2 - UNITÉ U 22 Préparation et organisation de travaux



DOSSIER TECHNIQUE

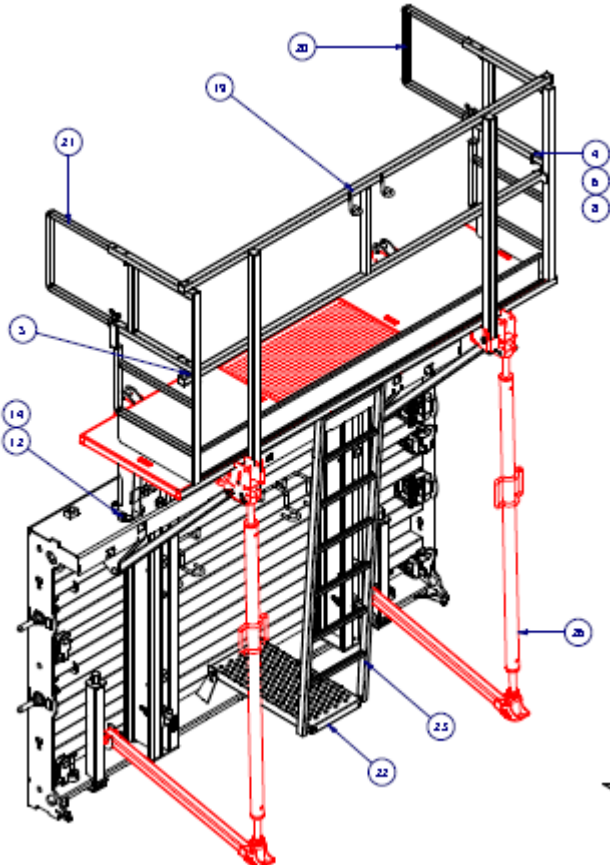
N° DT	Documents	Support papier	Support numérisé
DT1	Grue et benne béton à tuyau	X	
DT2	Banches et appareils de levage	X	
DT3	Plan rotation de banches R+2	X	X
DT4	Poutrelle DOKA H 20	X	
DT5	Déchets de chantier du bâtiment		X

Projet : Domaine de Bagatelle			
Bac Professionnel TB ORGO		Epreuve E.2 – U22	
Session 1506-TBO T22		Durée : 4 h	16/20
			Coefficient : 2



Dimension banche L 240 x Ht 280

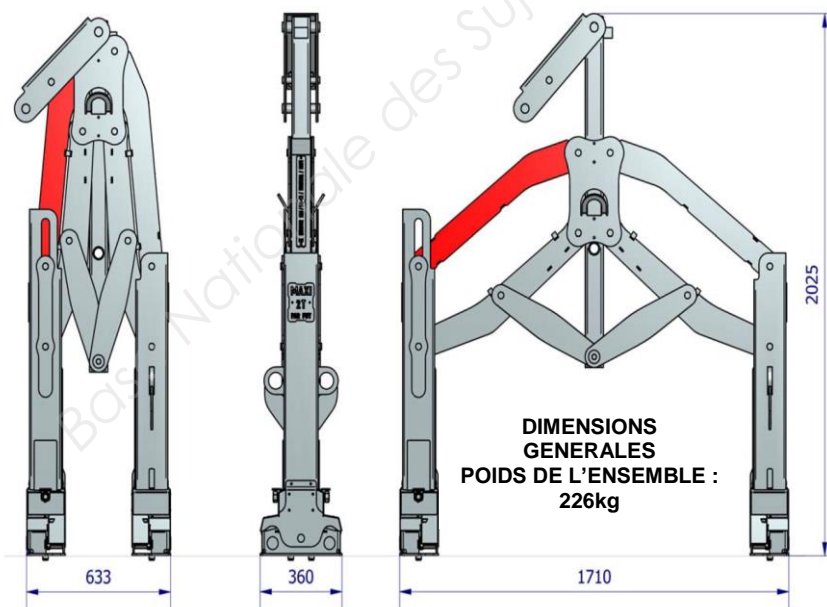
Masse banche 1012,91/kg



Dimension banche sous hausse L 240 x Ht 150

Masse banche sous hausse 687,54/kg

HUSSOR **STABILITE**
CATALOGUE PLANS
ENSEMBLES ET DETAILS
AOUT 2011

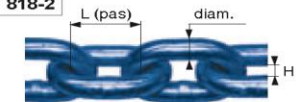


CHAÎNE DE LEVAGE HAUTE RÉSISTANCE « GRADE 100 » CE IN RÉF 2036

Pour définir vos chaînes indiquer : la REFERENCE, le CODE et la longueur

Norme EN 818-2

Très grande résistance à la traction et à l'abrasion
Utilisation en élingues et engins à défricher
Coefficient d'utilisation 4/1



CODE	A	B	C	D	E	F	H	J	K
diam chaîne mm	6	7	8	10	13	16	20	22	26
L en mm	18	21	24	30	39	48	60	66	78
H en mm	7,8	9,1	10,4	13	16,9	20,8	26	28,6	33,8
poids/mètre en kg	0,9	1,2	1,5	2,4	4	6	10	11,9	16,3
C.M.U en kg	1400	1900	2500	4000	6700	10000	15600	19000	26500
rupture en kg	5600	7600	10000	16000	26800	40000	62400	76000	106000

CROCHET À VERROUILLAGE AUTOMATIQUE « À CHAPE » CE IN RÉF 5157

Pour définir vos crochets indiquer : la REFERENCE et le CODE

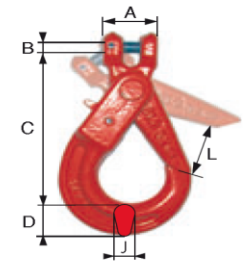
Acier allié

Coefficient d'utilisation 1/4 pour les élingues en chaîne



codes G à M
À CHAPE

CODE	G	H	I	J	K	L	M
COEF 4 : CMU verticale (kg)	1120	2000	3150	5300	8000	12500	15000
pour chaîne diam en mm	6	7-8	10	13	16	18-20	22
A en mm	8	9	11	15	17	24	26
B en mm	7	9	13	16	20	24	26
C en mm	94	114	142	175	208	233	287
D en mm	22	27	30	43	54	58	70
J en mm	16	20	26	33	39	48	62
L en mm	34	48	51	70	77	87	80
poids en kg	0,5	0,8	1,5	3	5,7	8	14,4



GRIFFE DE RACCOURCISSEMENT pour élingue chaîne «GRADE 100» CE IN RÉF 5860

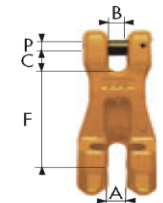
Pour définir vos griffes indiquer : la REFERENCE et le CODE

Acier allié estampé à très haute résistance

Coefficient d'utilisation 4/1



CODE	A	B	C	D	E	F
C.M.U en kg	1400	1900	2500	4000	6700	10000
pour chaîne diam en mm	6	7	8	10	13	16
A en mm	8	9,5	9,5	12	15,5	19
B en mm	8	9,5	9,5	12	15,5	21
C en mm	10	10	10	14,5	18	21
F en mm	45	56	56	78	90	106
P en mm	7,5	9	10	13	16	21
poids en kg	0,21	0,48	0,48	1,12	1,83	2,83



ANNEAU DE TÊTE SIMPLE pour ÉLINGUE CHAÎNE « GRADE 100 » CE IN RÉF 5810

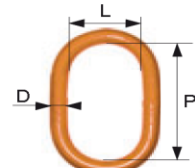
Pour définir vos anneaux indiquer : la REFERENCE et le CODE

Acier allié estampé à très haute résistance

Coefficient d'utilisation 4/1



CODE	A	B	C	D	E	F	G	H	I
C.M.U en kg	2000	2500	4000	6700	10000	14000	17500	22400	26600
1 brin : diam chaîne en mm	7	8	10	13	16	18	20	22	26
2 brins : diam chaîne en mm	6	7	8	10	13	16	18	20	22
D en mm	13	16	18	22	26	32	36	40	45
P en mm	110	110	135	160	180	200	260	300	340
L en mm	60	60	75	90	100	110	140	160	180
poids en kg	0,34	0,53	0,92	1,6	2,46	4,14	6,22	8,95	12,82



ANNEAU DE TÊTE TRIPLE pour ÉLINGUE CHAÎNE « GRADE 100 » CE IN RÉF 5815

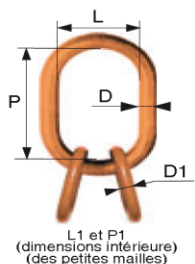
Pour définir vos anneaux indiquer : la REFERENCE et le CODE

Acier allié estampé à très haute résistance

Coefficient d'utilisation 4/1



CODE	A	B	C	D	E	F	G	H
C.M.U en kg	2000	4000	5300	8000	14000	21200	33600	39900
4 brins : diam chaîne en mm	6	7	8	10	13	16	20	22
D en mm	18	18	22	26	32	36	50	50
P en mm	135	135	160	180	200	260	350	350
L en mm	75	75	90	100	110	140	190	190
D1 en mm	13	13	16	18	22	26	33	36
P1 en mm	54	54	70	85	115	140	150	170
L1 en mm	25	25	34	40	50	65	70	75
poids en kg	1,32	1,32	2,32	3,52	6,26	9,56	22,65	25,19

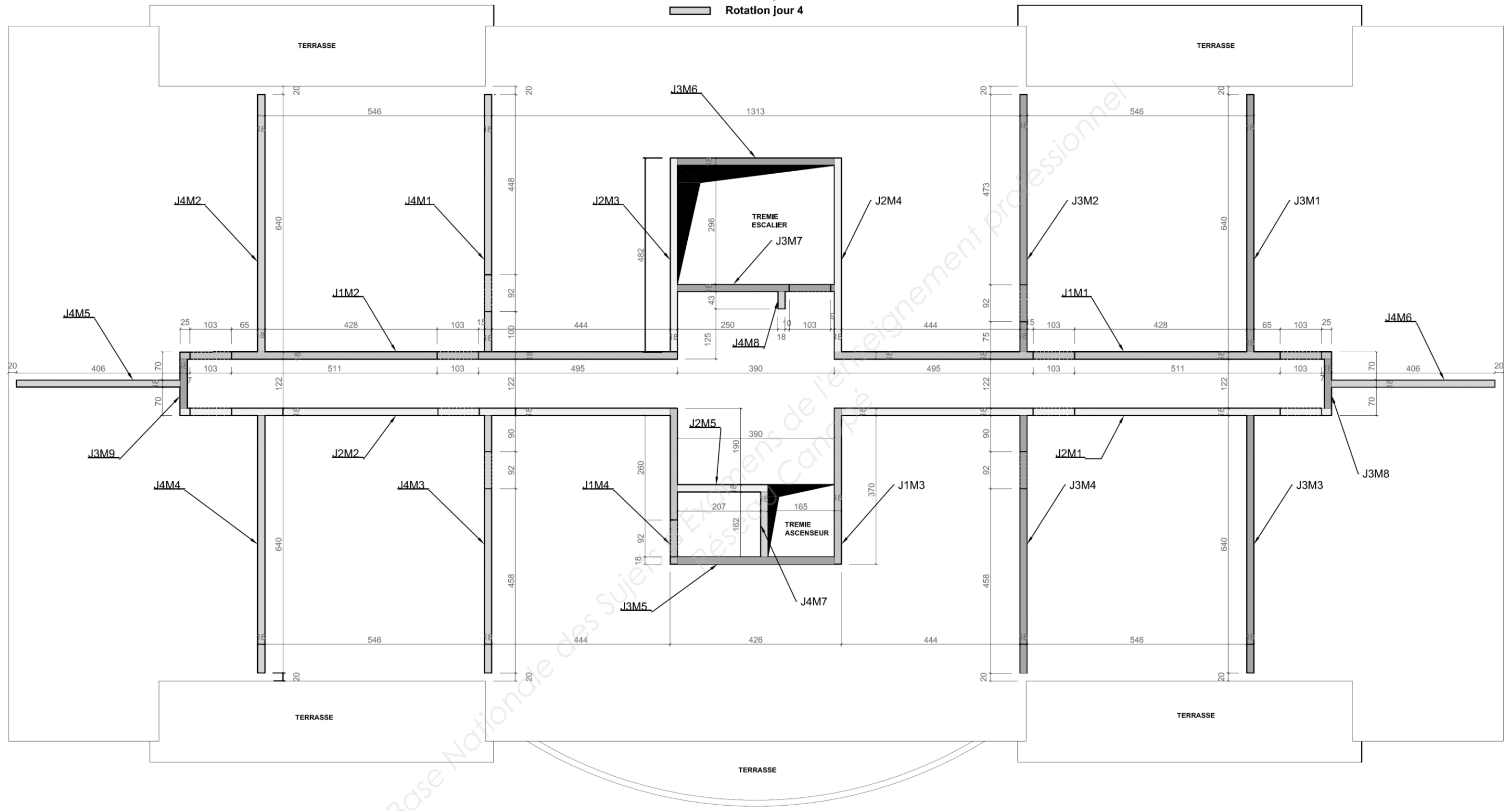


L1 et P1 (dimensions intérieure) (des petites mailles)

DT2

Projet : Domaine de Bagatelle		
Bac Professionnel TB ORGO	Epreuve E.2 – U22	
Session 1506-TBO T22	Durée : 4 h	18/20
		Coefficient : 2

- Rotation jour 1
- Rotation jour 2
- Rotation jour 3
- Rotation jour 4



ROTATION DES BANCHES
voiles R+2
échelle indéterminée

Pour la lisibilité, le document est informatisé

DT3

Projet : Domaine de Bagatelle		
Bac Professionnel TB ORGO	Epreuve E.2 – U22	
Session 1506-TBO T22	Durée : 4 h	19/20
		Coefficient : 2

Tableau de dimensionnement du coffrage de dalle Doka

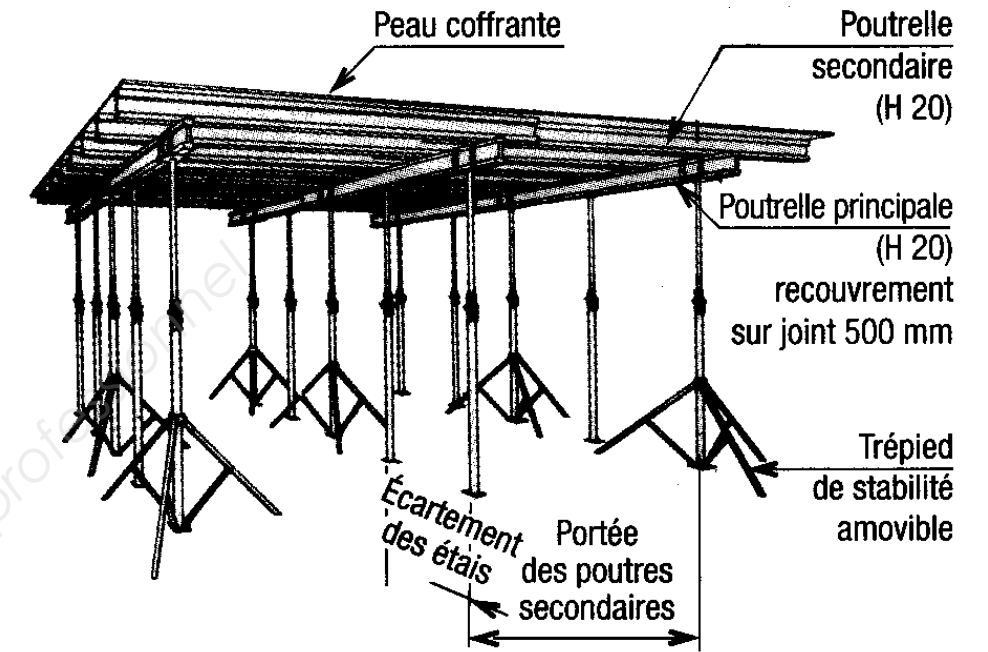
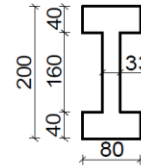
Coffrage constitué de poutrelles bois Doka H 20

Hypothèses de calcul

Flèche maxi à mi-portée sous G $1/500^\circ$ de la portée
 Poids volumique du béton armé **25,00 kN/m³**
 Poids propre du coffrage Doka **0,40 kN/m²**
 Charges variables de chantier (Q) **20% poids propre G avec min 1,50 kN/m²**

Caractéristiques des poutrelles Doka H 20

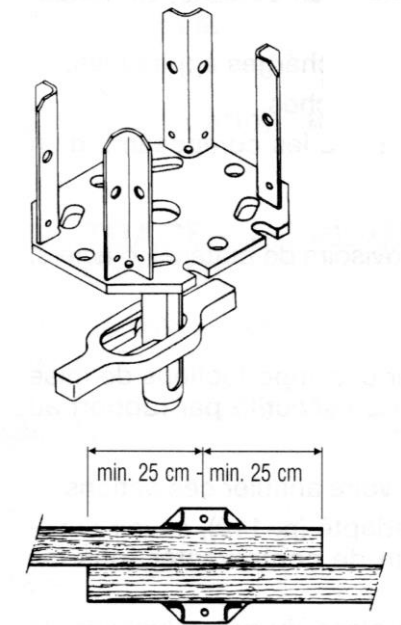
Moment fléchissant résistant **5,00 kN.m**
 Effort tranchant résistant **11,00 kN**
 Rigidité en flexion (E.I) **450 kN.m²**



Épaisseur de la dalle (m)	Charge totale G+Q (kN/m ²)	Charge permanente G (kN/m ²)	Entraxe réel des poutrelles secondaires (m)					Entraxe réel des poutrelles principales (m)										
			0,417	0,50	0,625	0,667	0,75	1,00	1,25	1,50	1,75	2,00	2,25	2,50	2,75	3,00	3,25	3,50
0,10	4,40	2,90	3,85	3,63	3,37	3,29	3,17	2,88	2,67	2,46	2,28	2,13	2,01	1,91	1,82	1,67	1,54	1,43
0,12	4,90	3,40	3,65	3,44	3,19	3,12	3,00	2,73	2,53	2,33	2,16	2,02	1,90	1,80	1,63	1,50	1,38	1,28
0,14	5,40	3,90	3,49	3,28	3,05	2,98	2,87	2,61	2,42	2,22	2,06	1,92	1,81	1,63	1,48	1,36	1,25	1,16
0,16	5,90	4,40	3,35	3,16	2,93	2,87	2,76	2,50	2,32	2,13	1,97	1,84	1,66	1,49	1,36	1,24	1,15	1,07
0,18	6,40	4,90	3,23	3,04	2,83	2,77	2,66	2,42	2,24	2,04	1,89	1,72	1,53	1,38	1,25	1,15	1,06	0,98
0,20	6,90	5,40	3,13	2,95	2,74	2,68	2,57	2,34	2,15	1,97	1,82	1,59	1,42	1,28	1,16	1,06	0,98	0,91
0,22	7,40	5,90	3,04	2,86	2,66	2,60	2,50	2,27	2,08	1,90	1,70	1,49	1,32	1,19	1,08	0,99	0,91	0,85
0,24	7,90	6,40	2,96	2,78	2,59	2,53	2,43	2,21	2,01	1,84	1,59	1,39	1,24	1,11	1,01	0,93	0,86	0,80
0,26	8,40	6,90	2,89	2,72	2,52	2,47	2,37	2,16	1,95	1,75	1,50	1,31	1,16	1,05	0,95	0,87	0,81	0,75
0,28	8,90	7,40	2,82	2,65	2,46	2,41	2,32	2,11	1,90	1,65	1,41	1,24	1,10	0,99	0,90	0,82	0,76	0,71
0,30	9,48	7,90	2,76	2,60	2,41	2,36	2,27	2,05	1,84	1,55	1,33	1,16	1,03	0,93	0,84	0,77	0,71	0,66
0,35	10,98	9,15	2,63	2,47	2,29	2,25	2,16	1,91	1,60	1,34	1,14	1,00	0,89	0,80	0,73	0,67	0,62	0,57
0,40	12,48	10,40	2,52	2,37	2,20	2,15	2,07	1,76	1,41	1,18	1,01	0,88	0,78	0,71	0,64	0,59	0,54	0,50
0,45	13,98	11,65	2,42	2,28	2,12	2,07	1,95	1,57	1,26	1,05	0,90	0,79	0,70	0,63	0,57	0,52	0,48	0,45
0,50	15,48	12,90	2,34	2,20	2,03	1,97	1,86	1,42	1,14	0,95	0,81	0,71	0,63	0,57	0,52	0,47	0,44	0,41

Entraxe maximum des poutrelles principales (m)

Entraxe maximum des étais (m)



RECOUVREMENT entre étais

Longueurs standard des poutrelles Doka H 20 (m) : 2,45 - 2,65 - 2,90 - 3,30 - 3,60 - 3,90 - 4,50 - 4,90 - 5,90

DT4

Projet : Domaine de Bagatelle		
Bac Professionnel TB ORGO	Epreuve E.2 – U22	
Session 1506-TBO T22	Durée : 4 h	20/20
		Coefficient : 2