



**LE RÉSEAU DE CRÉATION
ET D'ACCOMPAGNEMENT PÉDAGOGIQUES**

**Ce document a été mis en ligne par le Canopé de l'académie de Montpellier
pour la Base Nationale des Sujets d'Examens de l'enseignement professionnel.**

Ce fichier numérique ne peut être reproduit, représenté, adapté ou traduit sans autorisation.

Tondeuse autoportée KUBOTA GR 2100



E2 : ÉPREUVE DE TECHNOLOGIE

SOUS-ÉPREUVE E 22

PRÉPARATION D'UNE INTERVENTION

- Unité U 22 -

DOSSIER RESSOURCE

- DOSSIER RESSOURCE : Identifié DR, numéroté DR 1/9 à DR 9/9

Ne rien inscrire dans ce dossier ; celui-ci ne sera pas lu par les correcteurs au moment de la correction

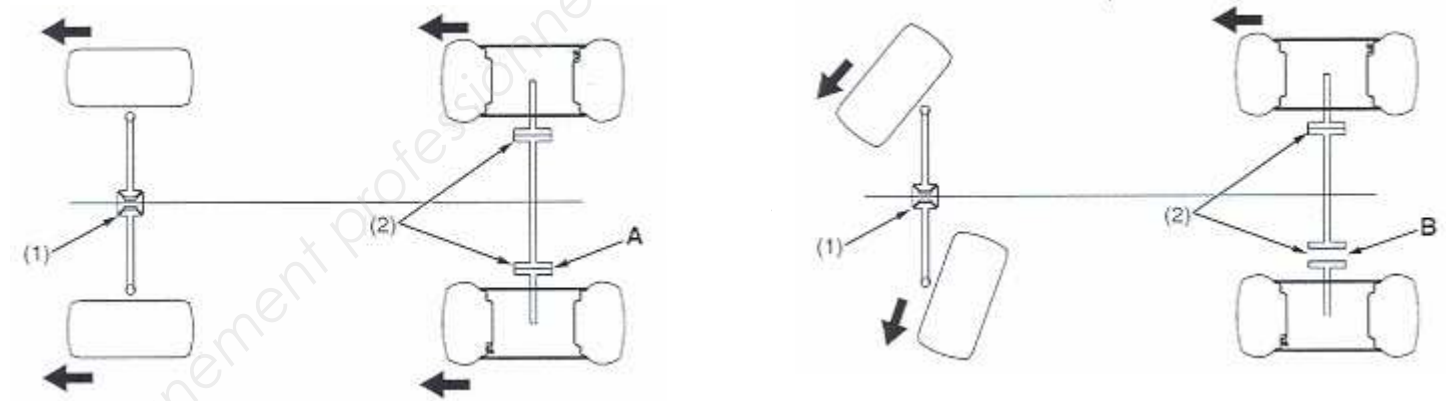
1506-MM CT 22	Baccalauréat Professionnel	Session 2015	U 22
MAINTENANCE DES MATÉRIELS Option C : parcs et jardins			DR 1 / 9
E2 Épreuve de technologie Sous-Épreuve E22 Préparation d'une intervention		Durée : 2 h	

SPECIFICATIONS

Modèle		GR2100EC	
Moteur	Constructeur	KUBOTA	
	Modèle	D782-E2-GX	
	Type	Injection indirecte. Diesel 4 temps, vertical, refroidi par eau	
	Nombre de cylindres	3	
	Alésage et course	67 x 73,6 mm (2,64 x 2,90 pouces)	
	Cylindrée totale	778 cm3	
	Puissance brute du moteur (DIN)	15,6 kW (20,9 CV)	
	Régime nominal	3000 tr/min	
	Batterie	51R (12 V, 450CCA)	
	Système de démarrage	Démarrreur à cellules (avec bougie de préchauffage)	
	Système de lubrification	Lubrification forcée par pompe trochoïde	
	Système de refroidissement	Radiateur pressurisé, circulation forcée avec pompe à eau	
	Carburant	Gasoil	
	Contenances	Réservoir à carburant	18 L
Carter moteur (avec filtre)		2,8 L	
Liquide de refroidissement (avec vase d'expansion)		2,35 L	
Carter de transmission		3,3 L	
Carter d'essieu avant		1,9 L	
Dimensions	Longueur hors-tout (avec bac de ramassage)		2540 mm
	Largeur hors-tout		1280 mm
	Hauteur hors-tout		1230 mm
	Empattement		1280 mm
	Voie	Avant	825 mm
	Arrière	800 mm	
Poids (sans tondeuse et bac de ramassage)		360 kg	
Système de translation	Pneus	Avant	16 x 7,50 - 8, 4PR
		Arrière	23 x 10,50 - 12, 4PR
	Direction		Direction assistée hydraulique intégrale (Glide Steer)
	Transmission		Transmission hydrostatique
	Frein		Frein à extension interne
	Vitesse de déplacement	Marche avant	0,0 à 10,0 km/h
	Marche arrière	0,0 à 5,0 km/h	
force	Embrayage		Mécanique multidisque humide
	Frein de prise de force		Multidisque humide

1 . Généralités direction "GLIDE STEER"

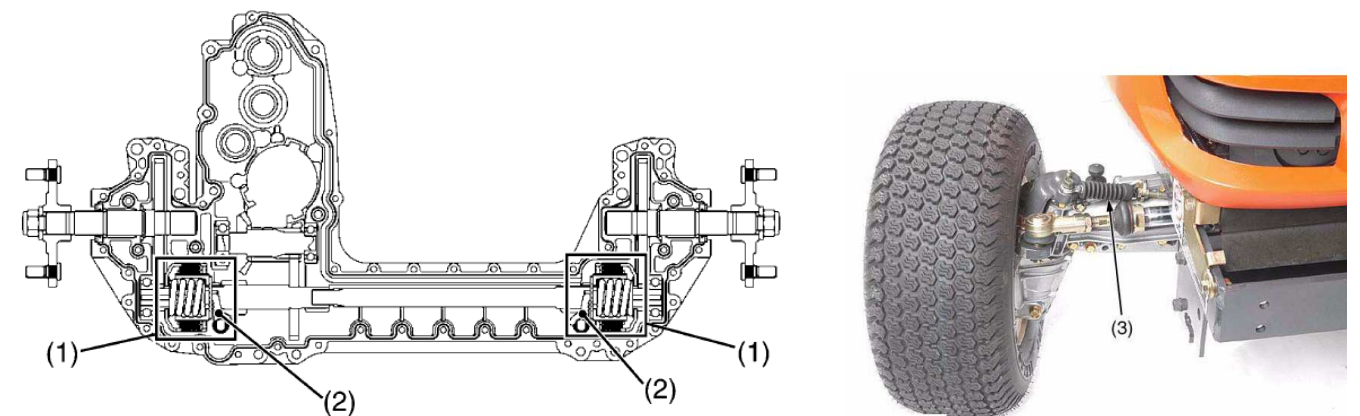
Cette machine est équipée du système de direction "Glide Steer".
Lorsque l'on braque, le système "Glide Steer" est un mécanisme qui permet de réaliser un virage court respectueux de la pelouse en orientant le couple transmissible vers les roues avant et la roue arrière extérieure au virage tout en libérant la roue intérieure.



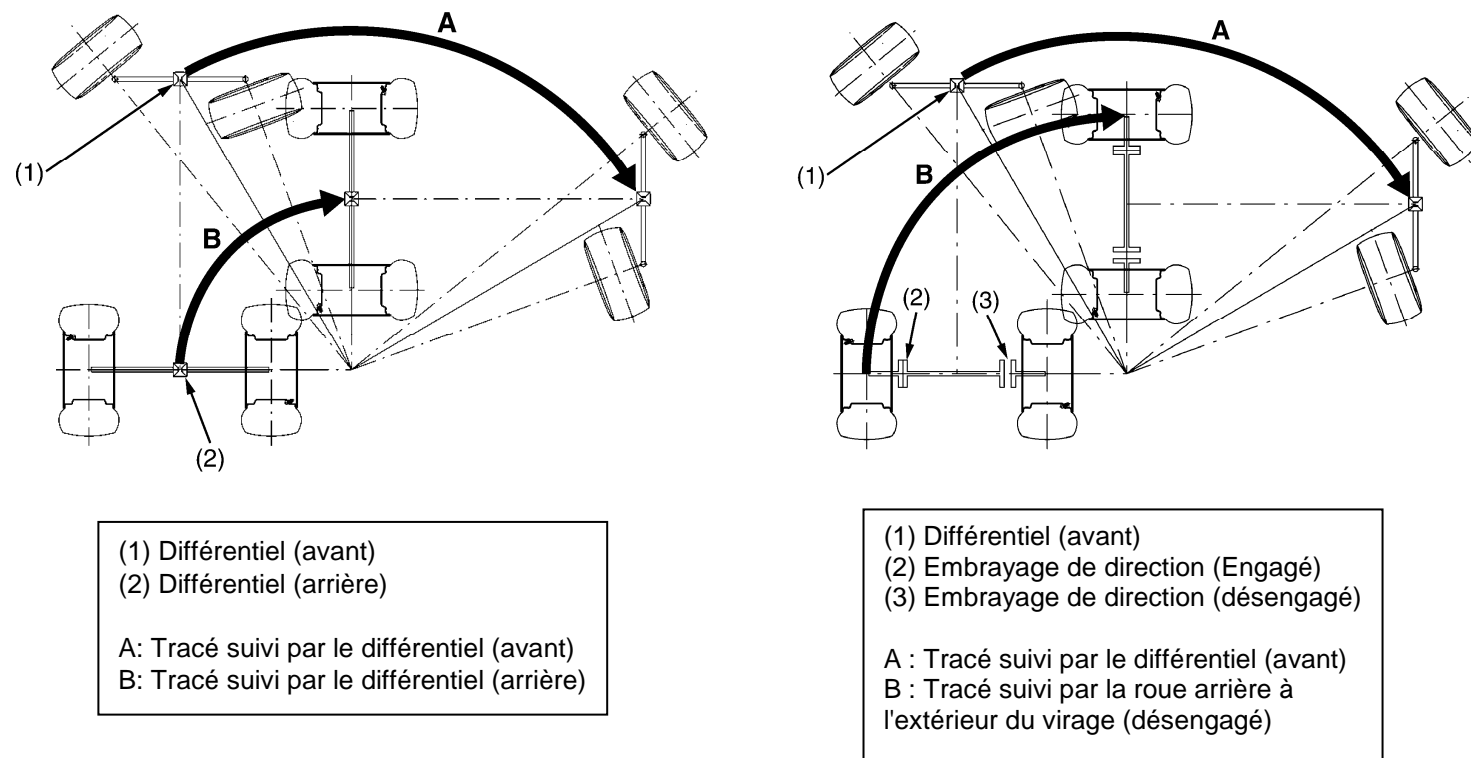
(1) Différentiel (avant)
(2) Embrayage de direction

A: Engagement
B: Désengagement

La boîte-pont de cette machine est dotée d'embrayages gauche et droit de direction (1).
Le levier d'embrayage (2) est relié au porte-fusée de l'essieu avant par un câble. Lorsque l'on braque à gauche ou à droite, le câble relié au porte-fusée de l'essieu avant ne désengage que l'embrayage de direction du côté du virage. Ceci prive d'énergie motrice la roue arrière située à l'intérieur du virage. De l'autre côté, la roue arrière à l'extérieur du virage reçoit l'énergie motrice.



(1) Embrayage de direction
(2) Levier d'embrayage
(3) Câble



Les paragraphes suivants décrivent la façon dont braquent les machines équipées des quatre roues motrices classiques et de la direction "Glide Steer".

Pour les quatre roues motrices classiques

La machine à quatre roues motrices présente un certain empattement. De ce fait, faire tourner la machine crée une différence de longueur des tracés suivis par les différentiels des essieux avant et arrière. En supposant que la vitesse moyenne des roues avant droite et gauche et celle des roues arrière droite et gauche est égale à celle des différentiels de l'essieu avant et de l'essieu arrière respectivement.

En supposant également que la vitesse des différentiels de l'essieu avant et celle de l'essieu arrière sont identiques, que les roues arrière gauche et droite vont tourner librement du fait de la différence des longueurs de tracé, endommageant ainsi la pelouse.

Un grand angle de direction de l'essieu avant se traduit par un rayon de braquage plus court de la machine. Mais un angle de direction plus grand crée une différence bien plus grande entre les longueurs des tracés suivis par les différentiels de l'essieu avant et de l'essieu arrière.

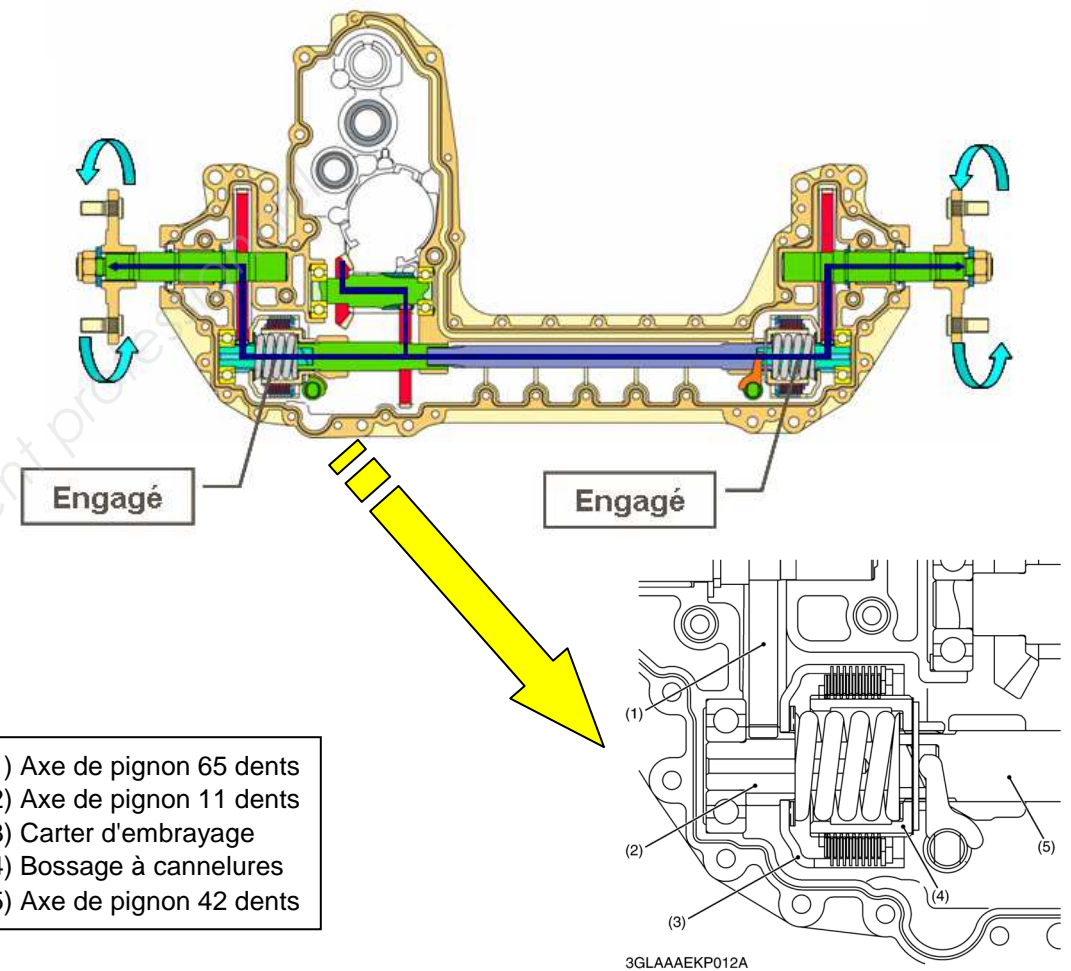
Par conséquent, pour un virage court, les roues arrière droite et gauche tournent davantage, provoquant de plus gros dégâts sur la pelouse.

Pour le système "Glide Steer"

Dans le système "Glide Steer", l'énergie motrice ne se transmet qu'aux roues avant droite et gauche et à la roue arrière située à l'extérieur du virage. La roue arrière à l'intérieur du virage est privée d'énergie motrice.

2 . Fonctionnement du système "Glide Steer"

En ligne droite



En ligne droite, les embrayages droit et gauche de direction de la boîte-pont sont engagés et transmettent l'énergie motrice aux roues arrière droite et gauche. Les quatre roues entraînent alors la machine. La tension du ressort pousse le bossage à cannelures (4) de l'embrayage de direction vers l'intérieur de la machine, ce qui élimine le jeu entre le disque d'embrayage et le disque de friction, produisant la friction nécessaire à la transmission de l'énergie motrice.

Le bossage à cannelures (4) est en prise avec l'axe de pignon 42 dents (5) (avec l'arbre moteur droit pour les roues de droite). Le carter d'embrayage (3) est solidaire de l'axe de pignon 11 dents (2).

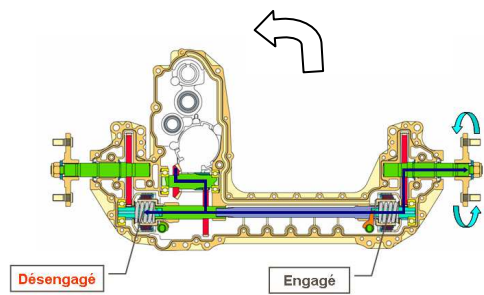
L'énergie motrice se transmet à l'axe de pignon 42 dents (5). L'énergie motrice se transmet ensuite aux roues arrière droite et gauche de la manière suivante.

Roue arrière (gauche) :

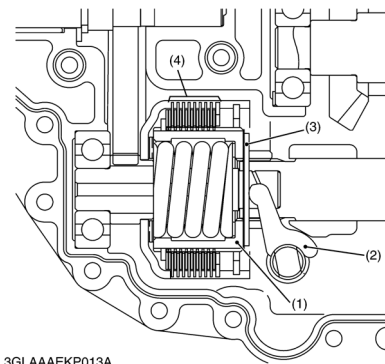
Axe de pignon 42 dents (5) → bossage à cannelures (4) → carter d'embrayage (3) → axe de pignon 11 dents (2) → axe de pignon 65 dents (1) → roue arrière (gauche)

Roue arrière (droite) :

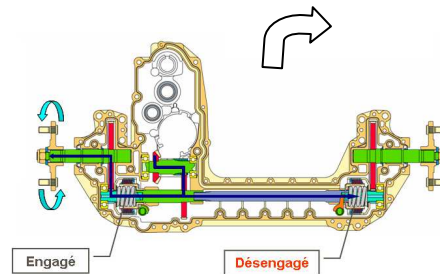
Axe de pignon 42 dents (5) → arbre d'entraînement droit → bossage à cannelures → carter d'embrayage → axe de pignon 11 dents → axe de pignon 65 dents → roue arrière (droite)



Virage à gauche



3GLAAAEKP013A



Virage à droite

- (1) Bossage à cannelures
- (2) Levier d'embrayage
- (3) Colletette d'embrayage
- (4) Disque d'embrayage et disque de friction

En virage à droite ou à gauche

En virage à droite ou à gauche, l'embrayage de direction situé à l'intérieur du virage se désengage. La roue arrière située à l'intérieur du virage est privée d'énergie motrice. A cet instant, les roues avant droite et gauche et la roue arrière à l'extérieur du virage entraînent la machine.

Lorsque la rotation du volant de direction oriente les roues avant, le support d'axe de fusée situé dans la direction du virage tire le câble, lequel fait alors pivoter le levier d'embrayage (2). Le levier d'embrayage (2) pousse le bossage à cannelures (1) par l'intermédiaire de la colletette d'embrayage (3). Ceci crée un jour entre le disque d'embrayage et le disque de friction (4), provoquant le débrayage.

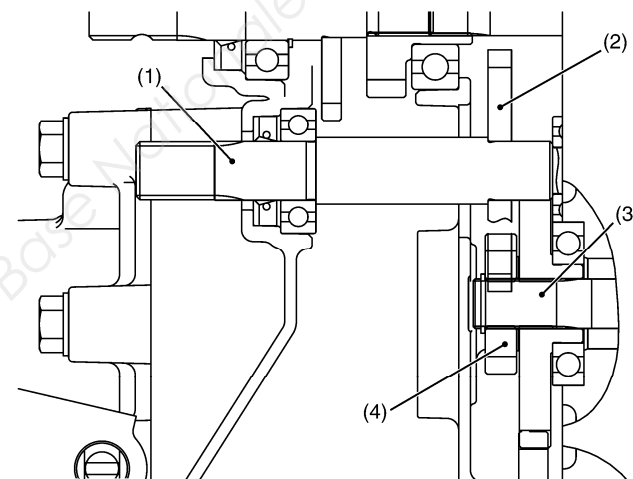
L'embrayage de direction se désengage lorsque l'on tourne le volant de direction de manière à obtenir un angle de direction de l'essieu avant de 10 à 25 degrés.

3 . Roues avant motrices

Cette machine est dotée de roues avant motrices permanentes. L'énergie motrice se transmet à l'essieu avant de la manière suivante:

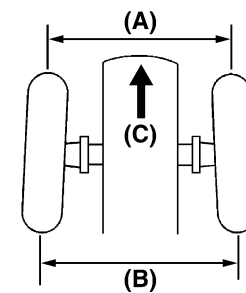
Arbre de moteur (3) → pignon 15 dents (4) → pignon 29 dents (2) → arbre d'entraînement des roues avant (1)

- (1) Arbre d'entraînement des roues avant
- (2) Pignon 29 dents
- (3) Arbre de moteur
- (4) Pignon 15 dents



4 . Vérifications, démontage et entretien

Contrôles et réglages



- (A) Distance de roue à roue à l'avant
- (B) Distance de roue à roue à l'arrière
- (C) Avant

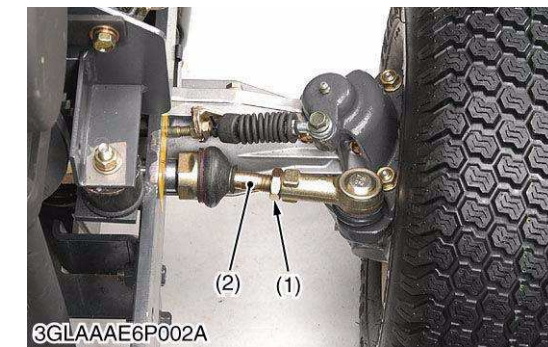
Pincement

1. Gonflez les pneus à la pression spécifiée.
2. Placez les roues avant en ligne droite.
3. Mesurez le pincement
4. Si la valeur mesurée ne correspond pas aux spécifications d'usine, ajustez la longueur de la barre de connexion.

Pincement (B-A).	Spécifications d'usine	0 à 5mm
------------------	------------------------	---------

Réglage du pincement

1. Desserrez les contre-écrous (1).
2. Tournez la barre de connexion (2) jusqu'à obtenir la valeur préconisée.
3. Serrez les contre-écrous (1).



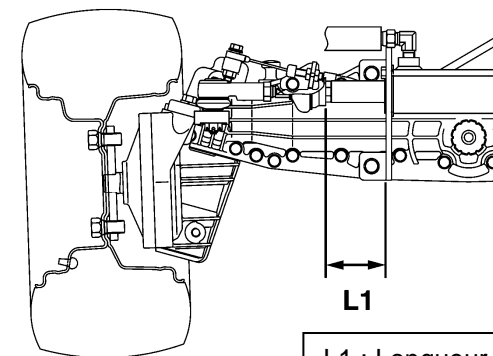
- (1) Contre-écrou
- (2) Barre de connexion

Réglage du système "Glide Steer"

Garez la machine sur un sol de niveau et serrez le frein de stationnement. Arrêtez le moteur et retirez la clé.

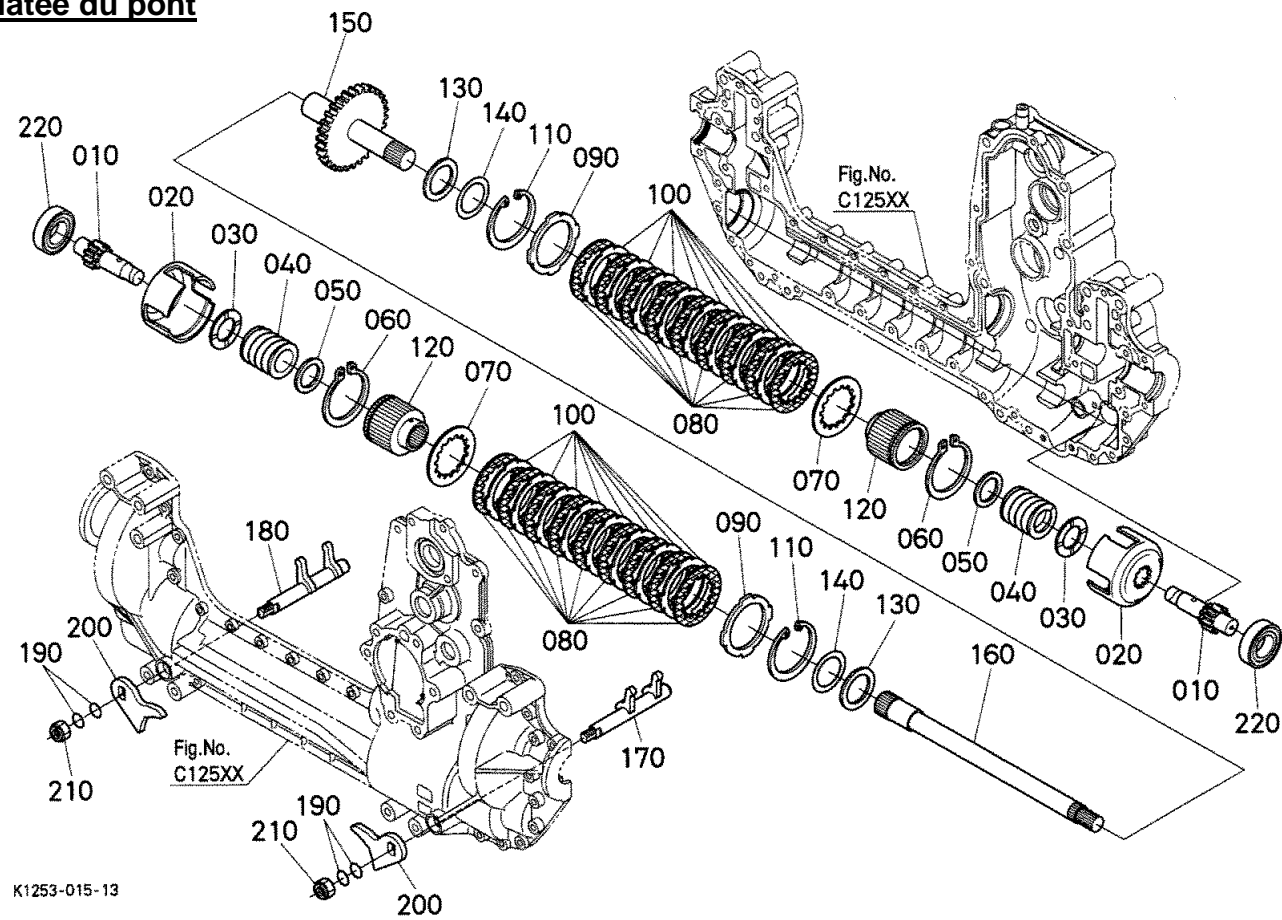
Ce réglage devra être effectué une fois le réglage du pinçage réalisé.

1. Soulevez la machine en gardant les roues parallèles et calez-la sur des crics de démontage.
2. Pour bloquer l'essieu avant, coincez des cales de bois entre le châssis et l'essieu.
3. Placez les roues avant en ligne droite.
4. Vérifiez manuellement que les roues arrière gauche et droite ne tournent pas.
5. Tournez le volant de direction sur la gauche ou sur la droite.
6. Au moment où vous parvenez à faire tourner à la main la roue arrière du côté où vous avez tourné le volant de direction, mesurez la longueur (L 1) de tige du vérin de direction : 79.6 à 94 mm.
7. Si la valeur est incorrecte, ramener la tige de vérin dans les valeurs préconisées par le constructeur.
8. Réglez la longueur (L2) du soufflet du câble "Glide Steer". Jusqu'au déblocage de la roue concernée.



- L1 : Longueur du fût de vérin de direction
- L2 : Longueur du soufflet du câble "Glide Steer"

Vue éclatée du pont



K1253-015-13

N°	Référence	Désignation	Quantité	Prix unitaire € HT
010	K1253-1438-0	Arbre engrenage	2	92.25
020	K1253-1481-0	Carter	2	35.12
030	K1253-1472-0	Collier	2	5.65
040	K1253-1473-0	Ressort	2	21
050	K1253-1489-0	Entretoise	2	7.22
060	04612-00500	Circlips	2	2.5
070	PL501-1427-0	Plaque	2	8.25
080	52400-1581-0	Disque garnie	18	12.53
090	K1253-1491-0	Plaque d'embrayage	2	9.35
100	K1253-1488-0	Disque d'embrayage lisse	16	7
110	04611-00650	Circlips	2	2.5
120	K1253-1475-0	Bossage de cannelure	2	25.36
130	K1253-1487-0	Entretoise	2	7.22
140	K1253-1493-0	Rondelle de butée	2	3.23
150	K1253-1437-0	½ arbre	1	120.5
160	K1253-1460-0	½ arbre	1	112.3
170	K1253-1440-0	Levier d'embrayage	1	8.5
180	K1253-1440-0	Levier d'embrayage	1	8.5
190	04816-00140	Joint torique	4	1.25
200	K1253-1440-0	Levier	2	2.36
210	02574-50100	Contre écrou	2	1
220	08101-06303	Roulement à billes	2	28.5

5 . Informations nécessaires à l'exécution des travaux

Opérations d'atelier	Temps
Dépose. Reprise du pont	2h
Forfait réparation transmission	3h

Prix HT de l'heure de main d'œuvre	35 € HT
---	----------------

Désignation	Type	Prix unitaire € HT
Huile transmission	HV 46	15 € / litre
Filtre à huile transmission	10 µm Kubota	36 €
Huile moteur	SAE 10 W 30	8.5 € / litre
Filtre à huile moteur	FM 82	22 €

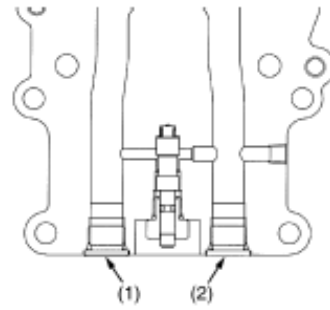
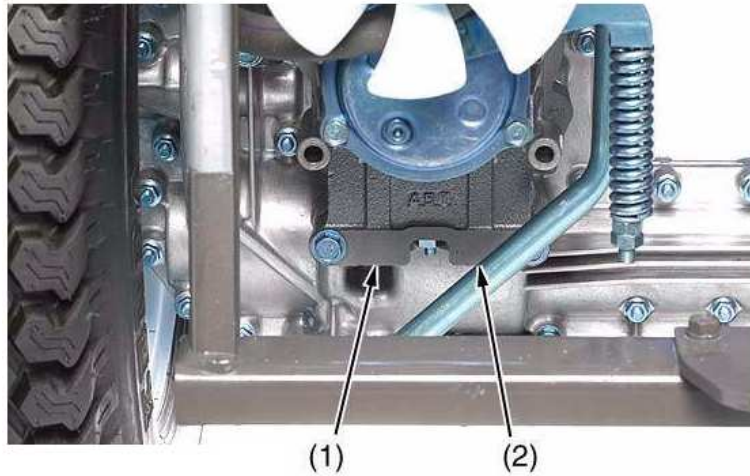
Forfait kilométrique pour déplacement	
0 à 15 kms	30 €
Au delà de 15 kms	50 €

6 . Dépistage des pannes

Symptôme	Cause probable	Solution	
Le système ne fonctionne ni dans un sens ni dans l'autre	● Le niveau d'huile est insuffisant	Faites l'appoint en huile	
	● Tringlerie de commande défectueuse (entre pédale de changement de vitesse et bras d'accélérateur)	Réparez la tringlerie de commande	
	● Pression de charge trop faible	● Cartouche de filtre à huile colmatée	Remplacez la cartouche de filtre à huile
		● Soupape de décharge HST défectueuse	Remplacez la soupape de décharge HST
		● Pompe hydraulique défectueuse	Remplacez la pompe hydraulique
	● Clapet anti-retour et de décharge haute pression défectueux	Remplacez le clapet anti-retour et de décharge haute pression	
	● Clapet de dérivation défectueux	Remplacez le clapet de dérivation	
● Composants de la transmission hydrostatique défectueux	Remplacez l'ensemble HST		
Vibration et bruit	● Le niveau d'huile est insuffisant	Faites l'appoint en huile	
	● Tringlerie de commande défectueuse (entre pédale de changement de vitesse et bras d'accélérateur)	Réparez la tringlerie de commande	
	● Pression de charge trop faible	● Cartouche de filtre à huile colmatée	Remplacez la cartouche de filtre à huile
		● Soupape de décharge HST défectueuse	Remplacez la soupape de décharge HST
		● Pompe hydraulique défectueuse	Remplacez la pompe hydraulique
	● Clapet anti-retour et de décharge haute pression défectueux	Remplacez le clapet anti-retour et de décharge haute pression	
	● Clapet de dérivation défectueux	Remplacez le clapet de dérivation	
● Composants de la transmission hydrostatique défectueux	Remplacez l'ensemble HST		

Perte de puissance	● Le niveau d'huile est insuffisant	Faites l'appoint en huile	
	● Tringlerie de commande défectueuse (entre pédale de changement de vitesse et bras d'accélérateur)	Réparez la tringlerie de commande	
	● Pression de charge trop faible	● Cartouche de filtre à huile colmatée	Remplacez la cartouche de filtre à huile
		● Soupape de décharge HST défectueuse	Réglez ou remplacez la soupape de décharge HST
		● Pompe hydraulique défectueuse	Remplacez la pompe hydraulique
	● Clapet anti-retour et de décharge haute pression défectueux	Remplacez le clapet anti-retour et de décharge haute pression	
	● Clapet de dérivation défectueux	Remplacez le clapet de dérivation	
● Composants de la transmission hydrostatique défectueux	Remplacez l'ensemble HST		
Surchauffe de l'huile	● Le niveau d'huile est insuffisant	Faites l'appoint en huile	
	● Sollicitation excessive de la machine	Réduire la charge de la machine	
	● Pression de charge trop faible	● Cartouche de filtre à huile colmatée	Remplacez la cartouche de filtre à huile
		● Soupape de décharge HST défectueuse	Remplacez la soupape de décharge HST
● Pompe hydraulique défectueuse		Remplacez la pompe hydraulique	
La machine ne s'arrête pas au point mort	● Tringlerie de commande défectueuse (entre pédale de changement de vitesse et bras d'accélérateur)	Réparez la tringlerie de commande	
	● Mauvais réglage de l'arbre support de bras de point mort	Réglez	
Le système fonctionne dans un sens uniquement	● Tringlerie de commande défectueuse (entre pédale de changement de vitesse et bras d'accélérateur)	Réparez la tringlerie de commande	
	● Clapet anti-retour et de décharge haute pression défectueux	Remplacez le clapet anti-retour et de décharge haute pression	

7 . Vérifications, contrôles



(1) Orifice P1 (marche arrière)
(2) Orifice P2 (marche avant)

Décharge haute pression

Pour les vérifications, garez la machine sur une surface horizontale et serrez le frein de stationnement.

1. Retirez le bouchon à tête creuse hexagonale de P1 (1) ou P2 (2), puis installez l'adaptateur, le capillaire et le manomètre.

2. Démarrez le moteur et faites-le tourner au régime maximal.

3. Enfoncez la pédale de changement de vitesse en marche avant ou marche arrière et relevez la pression de décharge haute pression sur le manomètre.

4. Si la pression ne correspond pas aux spécifications d'usine, contrôlez la soupape de décharge haute pression et les composants hydrauliques concernés.

Clapet décharge haute pression	Spécifications d'usine (huile à une température de 50°C)	189 à 226 bars
--------------------------------	--	----------------

IMPORTANT

Mesurez rapidement, de façon à ce que la soupape de décharge ne puisse fonctionner plus de 10 secondes.

Attention :

Lors de la remise en place du bouchon à tête creuse hexagonale, veillez à ne pas endommager le joint torique.

8 . Lubrifiants, carburant et liquide de refroidissement

N°	Position	Contenance	Lubrifiants, carburant et liquide de refroidissement
1	Réservoir à carburant	18 L 4,8 U.S.gals 4,0 Imp.gals	Gasol N° 2-D Gasol N° 1-D si la température est inférieure à -10 °C (14 °F)
2	Système de refroidissement avec vase d'expansion	2,35 L 2,48 U.S.qts 2,07 Imp.qts	Eau douce propre avec antigel
3	Carter moteur	2,8 L 2,96 U.S.qts 2,46 Imp.qts	Huile moteur : Classification API type CD, CE ou CF Au-dessous de 0 °C (32 °F) : SAE10W, 10W-30 ou 10W-40 De 0 à 25 °C (32 to 77 °F) : SAE20, 10W-30 ou 10W-40 Au-dessus de 25 °C (77 °F) : SAE30, 10W-30 ou 10W-40
4	Carter de transmission	3,3 L 0,87 U.S.gals 0,73 Imp.gals	Huile KUBOTA UDT ou SUPER UDT*
5	Carter d'essieu avant	1,9 L 0,50 U.S.gals 0,42 Imp.gals	
6	Boîtier d'entraînement de tondeuse	0,40 L 0,42 U.S.qts 0,35 Imp.qts	Huile pour engrenages SAE90 (classification API : minimum GL-3)

Graissage

N°	Position	Nombre de points de graissage	Contenance	Type de graisse
7	Joint de cardan de transmission du moteur	1	Jusqu'à ce que la graisse déborde	Graisse SAE type multi-usage
8	Pivot de fusée	2		
9	Axe central	2		
10	Boulon de direction "Glide Steer"	2		
11	Bras arrière de direction "Glide Steer"	2		
12	Axe de pédale de commande de vitesse	—	Quantité modérée	Huile moteur
13	Tringlerie de tondeuse	—		
14	Glissière de siège	—		
15	Câble	—		
16	Levier de prise de force	—		
17	Levier de relevage hydraulique	—		
18	Charnière de bac de ramassage	—		

9 . Listes des points d'entretien :

■ IMPORTANT

- *1 : Ces interventions doivent être effectuées plus fréquemment, tous les jours, en cas de forte poussière que dans des conditions normales.
La périodicité de nettoyage recommandée est toutes les 100 h dans des conditions normales.

N°	Elément	Période	Indication de l'horamètre (h)												Par la suite
			50	100	150	200	250	300	350	400	450	500	550	600	
1	Huile moteur	Remplacez	☆	☆		☆		☆		☆		☆		☆	Toutes les 100 h
2	Filtre à huile moteur	Remplacez	☆			☆				☆				☆	Toutes les 200 h
3	Liquide de transmission et carter d'essieu avant	Remplacez	☆			☆				☆				☆	Toutes les 200 h
4	Filtre à huile de transmission	Remplacez	☆			☆				☆				☆	Toutes les 200 h
5	Crépine de transmission	Nettoyez	☆			☆				☆				☆	Toutes les 200 h
6	Pivot d'essieu avant	Réglez		☆		☆				☆				☆	Toutes les 200 h
7	Dispositif de sécurité	Contrôlez	☆	☆	☆	☆	☆	☆	☆	☆	☆	☆	☆	☆	Toutes les 50 h
8	Lubrification	-	☆	☆	☆	☆	☆	☆	☆	☆	☆	☆	☆	☆	Toutes les 50 h
9	Graissage	-	☆	☆	☆	☆	☆	☆	☆	☆	☆	☆	☆	☆	Toutes les 50 h
10	Huile de boîtier d'entraînement de tondeuse	Contrôlez	☆	☆	☆	☆	☆	☆	☆	☆	☆	☆	☆	☆	Toutes les 50 h
		Remplacez	☆		☆			☆		☆				☆	Toutes les 150 h
11	Elément de filtre à air	Nettoyez	☆	☆	☆	☆	☆	☆	☆	☆	☆	☆	☆	☆	Toutes les 50 h
		Remplacez													tous les ans
12	Etat de la batterie	Contrôlez	☆	☆	☆	☆	☆	☆	☆	☆	☆	☆	☆	☆	Toutes les 50 h
13	Frein	Réglez		☆		☆		☆		☆		☆		☆	Toutes les 100 h

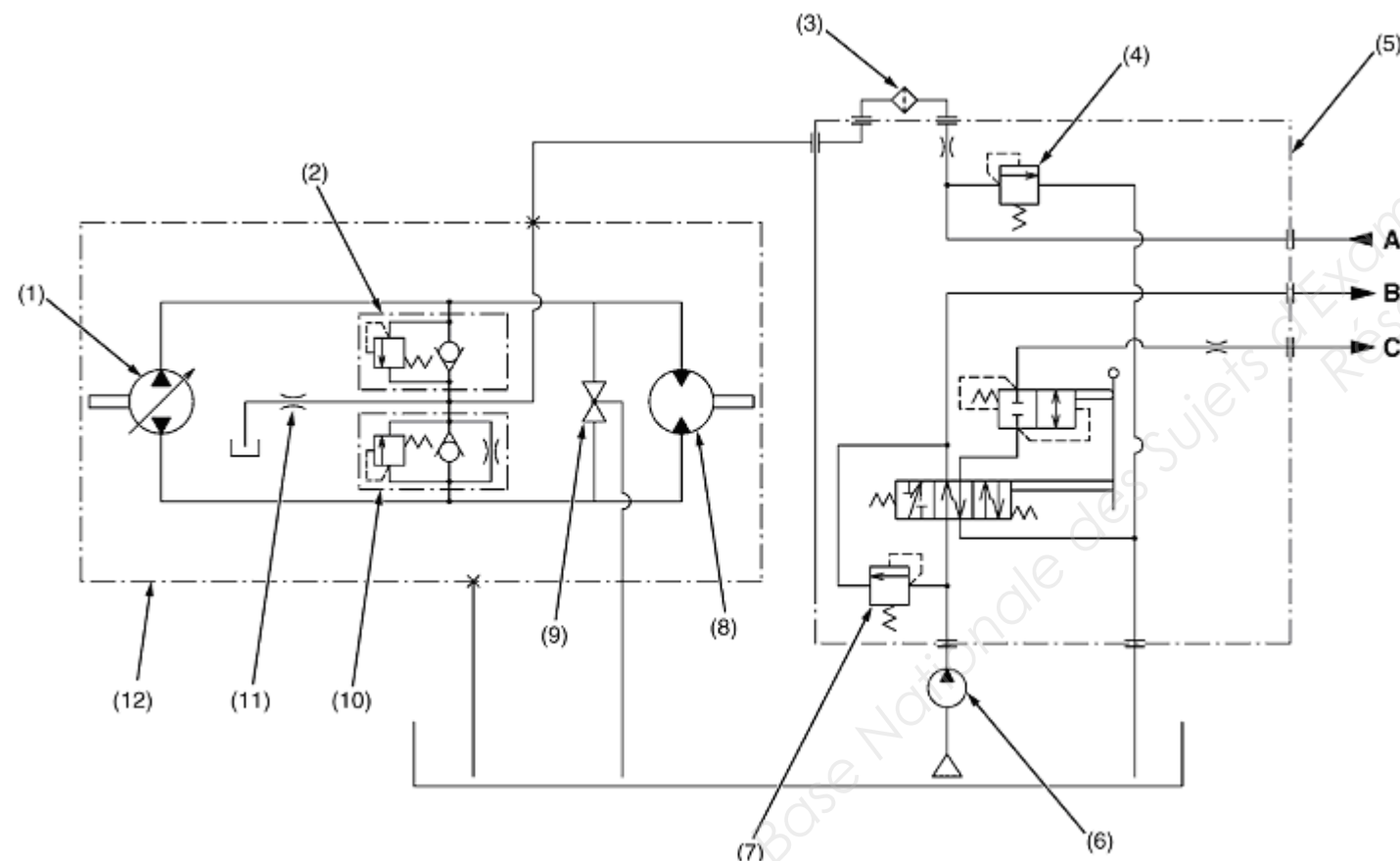
N°	Elément	Période	Indication de l'horamètre (h)												Par la suite
			50	100	150	200	250	300	350	400	450	500	550	600	
14	Tension de la courroie de ventilateur	Réglez		☆		☆		☆		☆		☆		☆	Toutes les 100 h
15	Elément de filtre à carburant	Contrôlez		☆		☆		☆		☆		☆		☆	Toutes les 100 h
		Remplacez								☆					Toutes les 400 h
16	Conduit de carburant	Contrôlez		☆		☆		☆		☆		☆		☆	Toutes les 100 h
		Remplacez													tous les 2 ans
17	Flexible hydraulique	Contrôlez					☆					☆		☆	Toutes les 200 h
		Remplacez													tous les 2 ans
18	Durite de radiateur et collier de serrage	Contrôlez					☆					☆		☆	Toutes les 200 h
		Remplacez													tous les 2 ans
19	Faisceau de radiateur	Contrôlez					☆					☆		☆	Toutes les 200 h
20	Radiateur	Nettoyez													tous les ans
21	Liquide de refroidissement	Remplacez													tous les ans
22	Joint d'étanchéité de boîtier d'entraînement de tondeuse	Remplacez													tous les 2 ans
23	Système de carburant	Purgez													
24	Fusible	Remplacez													Entretien selon besoin
25	Lame	Remplacez													
26	Courroie de tondeuse	Remplacez													

10 . Pression de gonflage

Bien que la pression de gonflage soit réglée en usine à la valeur prescrite, elle chute naturellement au fil du temps. Par conséquent, vérifiez la tous les jours et regonflez selon les besoins.

	Taille des pneus	Pression de gonflage
Avant	16 x 7,50-8, 4 PR	2 bars
Arrière	23 x 10,50-12, 4PR	1.4 bars

11 . Schéma de principe de la transmission hydrostatique : boîtier HST



- | | | | |
|--|---------------------------------------|---|--|
| (1) Pompe | (5) Ensemble distributeur hydraulique | (9) Clapet de dérivation | A : Du contrôleur de direction assistée |
| (2) Clapets anti-retour et de décharge haute pression (marche avant) | (6) Pompe hydraulique | (10) Clapets anti-retour et de décharge haute pression (marche arrière) | B : Vers le contrôleur de direction assistée |
| (3) Cartouche de filtre | (7) Soupape de décharge principale | (11) Orifice de lubrification | C : Vers le vérin de levage de tondeuse |
| (4) Soupape de décharge HST | (8) Moteur | (12) Transmission hydrostatique | |