



**LE RÉSEAU DE CRÉATION
ET D'ACCOMPAGNEMENT PÉDAGOGIQUES**

**Ce document a été mis en ligne par le Canopé de l'académie de Montpellier
pour la Base Nationale des Sujets d'Examens de l'enseignement professionnel.**

Ce fichier numérique ne peut être reproduit, représenté, adapté ou traduit sans autorisation.

**Baccalauréat Professionnel
" OUVRAGES DU BÂTIMENT : MÉTALLERIE "**

SESSION 2015

DURÉE : 5 heures

COEFFICIENT : 3

E.3 - RÉALISATION D'UN OUVRAGE

Sous-épreuve E.33 - Mise en œuvre d'un ouvrage sur chantier (U.33)

Compétences évaluées :

- C1.4 - Relever et réceptionner le site de pose et/ou d'installation.
- C4.1 - Organiser et mettre en sécurité la zone d'intervention.
- C4.2 - Contrôler la conformité des supports et des ouvrages.
- C4.3 - Implanter, tracer, distribuer les ouvrages.
- C4.4 - Préparer, adapter et ajuster les ouvrages.
- C4.5 - Conduire les opérations de pose sur chantier.
- C4.6 - Installer les équipements complémentaires, les accessoires.
- C4.7 - Gérer la dépose des ouvrages et l'environnement du chantier.
- C5.1 - Assurer la maintenance des ouvrages.

DOSSIER SUJET

Ce dossier comporte 4 documents :

DS 01 / 04 à DS 04 / 04.

À noter : les documents sont au format A3.

Consigne aux surveillant/e/s :

Le dossier devra être restitué à l'issue de l'épreuve.

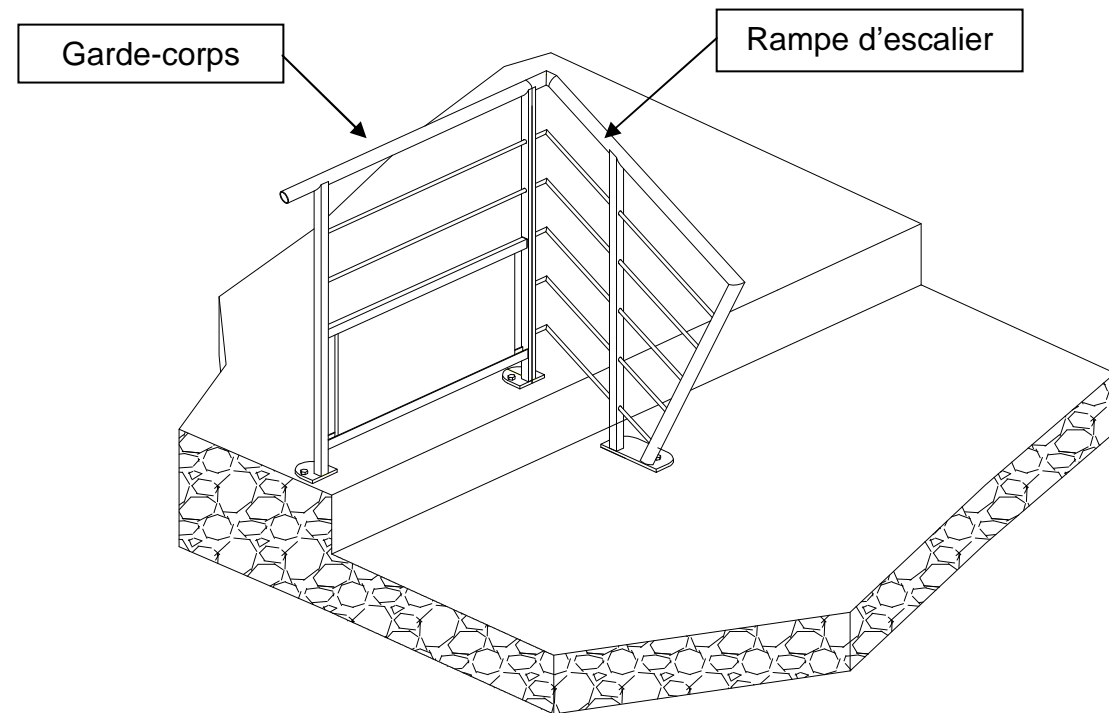
Baccalauréat Professionnel "OUVRAGES DU BÂTIMENT : MÉTALLERIE"
Sous-épreuve E.33 : Mise en œuvre d'un ouvrage sur chantier (U.33)

DOSSIER SUJET

DS : 01 / 04

Mise en situation

Vous devez réaliser la pose d'un garde-corps et d'une rampe d'escalier pour la mairie de Saint Genis Laval (69 – Rhône).



Travail demandé

1) Phase de préparation **(Temps maximum conseillé 1 h)**

Effectuer le travail demandé sur le document DS 03 / 04.

2) Phase de pose

Poser le garde-corps et la rampe d'escalier que vous avez réalisés durant l'épreuve de fabrication, sur le site de pose mis à votre disposition.

Implanter l'ouvrage d'après le plan d'implantation DS 04/04.

Le barème de correction permet d'évaluer les différentes étapes de la pose de l'ouvrage.

Vous disposez du dossier sujet DS 01 / 04 à 04 / 04.

Vous porterez les équipements de protection individuelle.

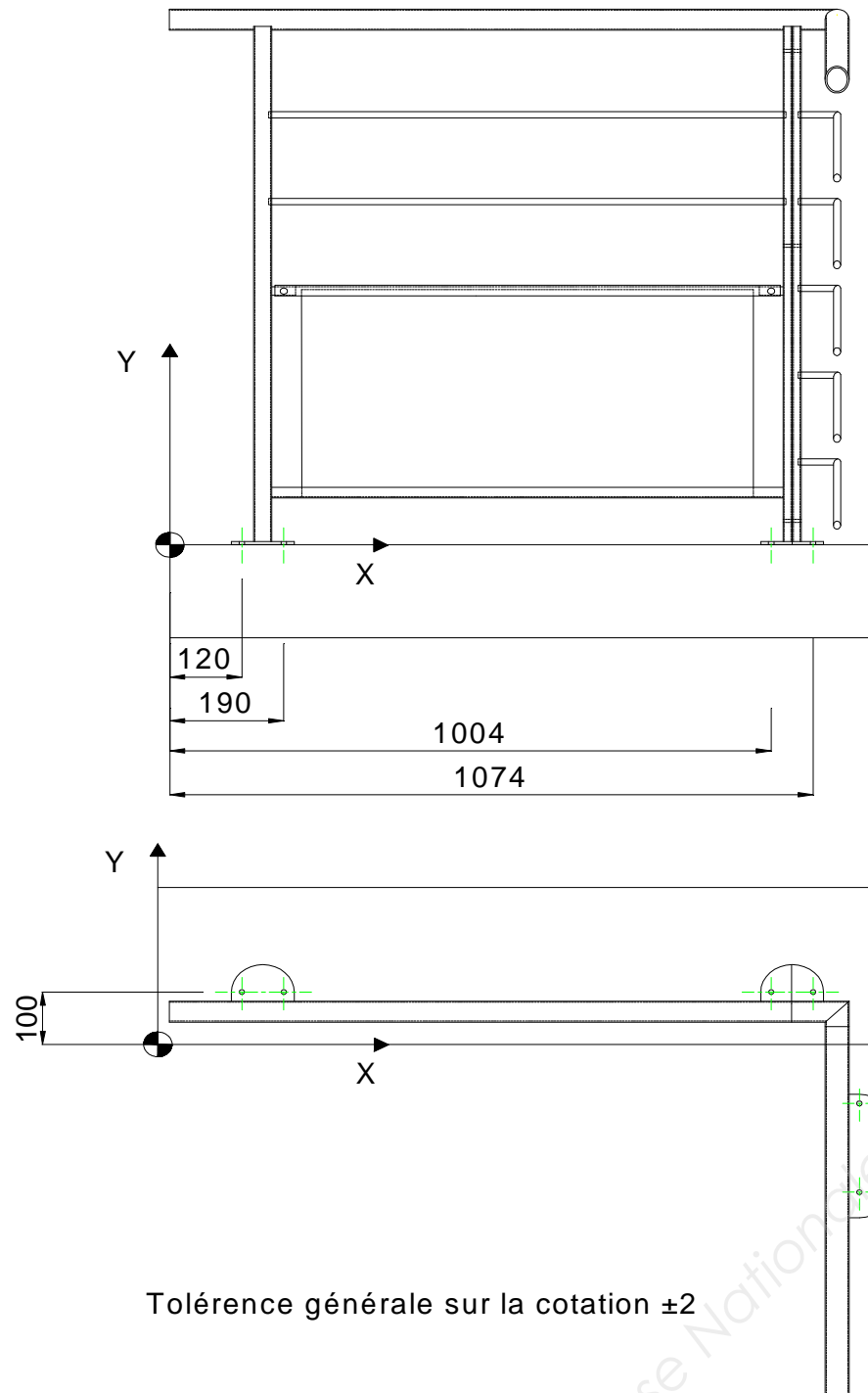
Vous avez à votre disposition, les instruments de contrôle et de mesure, l'outillage de pose, des chevilles, des cales...

Préparation

Compléter la liste du matériel juste nécessaire à la pose pour assurer un travail en sécurité et la mise en œuvre complète de l'ouvrage.

Matériel	à prendre	nombre
échelle simple 3 m		
échelle double 10 m		
escabeau 5 marches		
baudrier + cordes		
échafaudage		
nacelle automotrice		
perforateur		
boîte de forets béton		
visseuse dévisseuse sans fil	X	1
rallonge électrique enrouleur		
burin		
marteau		
chevilles		
tenue de travail		
chaussures de sécurité		
casque antibruit		
lunettes de protection		
poste de soudage 111 + électrodes + équipement		
jeu de clefs à fourche		
clef dynamométrique		
mètre ruban		
niveau à bulle		
fil à plomb		
cordex		
meuleuse d'angle 125 mm + disques		
poire pour soufflage des trous		
pointe à tracer		
équerre à chapeau		
boîte de forets à métaux		
craies		
jeu de clefs mâles		
ruban de chantier blanc et rouge		
balai + pelle		
sacs poubelle		
pompe à silicone + cartouches de mastic		
brouette		
auge à gâcher + truelle		
sac de mortier		
lot de tournevis plats et cruciformes		
cales de réglage		
chiffons		
rappporteur d'angle		
serre-joints		
limes plates et rondes		

Schéma d'implantation de l'ouvrage



Tolérance générale sur la cotation ± 2

L'ouvrage sera implanté suivant le plan ci-dessus et sera posé de niveau dans le plan vertical et le plan horizontal.

Une tolérance de 2 mm pour 1 m sera admise.

Afin d'assurer le montage et l'alignement de la lisse haute entre les deux parties du garde-corps, un manchon Rep. M vous est fourni. Vous le placerez à l'intérieur des lisses afin d'assurer leur continuité.

Barème de correction

1	Choix du matériel nécessaire à la pose de l'ouvrage		/25
2	Acheminement de l'ouvrage sur le site de pose en toute sécurité		
	Utilisation des protections individuelles et collectives		/10
3	Implantation des ancrages		
	Cotes : $100^{\pm 2}$, $120^{\pm 2}$, $1004^{\pm 2}$, $1074^{\pm 2}$		/40
4	Mise en place de l'ouvrage		
	Perçage des trous, nettoyage		/20
	Montage de l'ouvrage à blanc		/10
	Pose des chevilles		/10
	Calage de l'ouvrage		/20
	Réglage de l'ouvrage		/20
	Serrage des fixations		/15
	Contrôle de la verticalité		/15
	Contrôle de l'horizontalité		/15

Numéro candidat(e)

Total

/ 200

Baccalauréat Professionnel "OUVRAGES DU BÂTIMENT : MÉTALLERIE"
Sous-épreuve E.33 : Mise en œuvre d'un ouvrage sur chantier (U.33)

DOSSIER SUJET

DS : 04 / 04