



**LE RÉSEAU DE CRÉATION  
ET D'ACCOMPAGNEMENT PÉDAGOGIQUES**

**Ce document a été mis en ligne par le Canopé de l'académie de Montpellier  
pour la Base Nationale des Sujets d'Examens de l'enseignement professionnel.**

**Ce fichier numérique ne peut être reproduit, représenté, adapté ou traduit sans autorisation.**

**BACCALAUREAT PROFESSIONNEL**  
**PROTHÈSE DENTAIRE**  
**SESSION 2015**

**ÉPREUVE E2 - EPREUVE TECHNOLOGIQUE**

**SOUS-ÉPREUVE E21**

**TECHNOLOGIE PROFESSIONNELLE**  
**ET DESSIN MORPHOLOGIQUE**

**Durée : 5 heures**

**Coefficient : 4**

**DOSSIER QUESTIONS-RÉPONSES**

**Le dossier questions-réponses comporte 18 pages numérotées de 1/18 à 18/18**

**Assurez-vous que le dossier qui vous est remis est complet.**

**Le dossier questions-réponses sera rendu dans son intégralité avec la copie**

L'usage de la calculatrice est autorisé

Ne pas utiliser l'encre rouge ou les surligneurs

Ils sont réservés à la correction

BACCALAURÉAT PROFESSIONNEL PROTHÈSE DENTAIRE	<b>SUJET</b>	SESSION 2015
Épreuve : E21 – Technologie professionnelle et dessin morphologique	Code : 1506 PDT T 21	Page : 1/18

## ÉTUDE DE CAS N°1

Madame X présente une absence des secteurs postérieurs à partir des deuxièmes prémolaires.

Cela entraîne une gêne masticatoire ainsi qu'une perte des tissus osseux.

Analyse et constat par le docteur V du cas de madame X.

- La mandibule est complètement dentée.
- L'analyse des modèles d'étude montre une vestibulo-version des 14 et 24.
- D'importantes corrections sont à effectuer sur les dents supports.
- La forme de la crête et de la voûte sont favorables.
- Une abrasion du bloc incisivo-canin est constatée.
- La patiente est peu motivée.

Plan de traitement prothétique proposé.

Réalisation de logettes : ces modifications sont réalisées à main levée, il est donc nécessaire de les vérifier sur le moulage de travail à l'aide d'un paralléliseur.

Le projet thérapeutique fait appel à une prothèse partielle métallique avec rétention par deux crochets.

*Extrait "Maîtrise la prothèse amovible partielle", Pierre Santoni, Edition CDP.*



A partir de l'étude de cas n° 1 et du dossier ressources techniques, répondre aux questions suivantes :

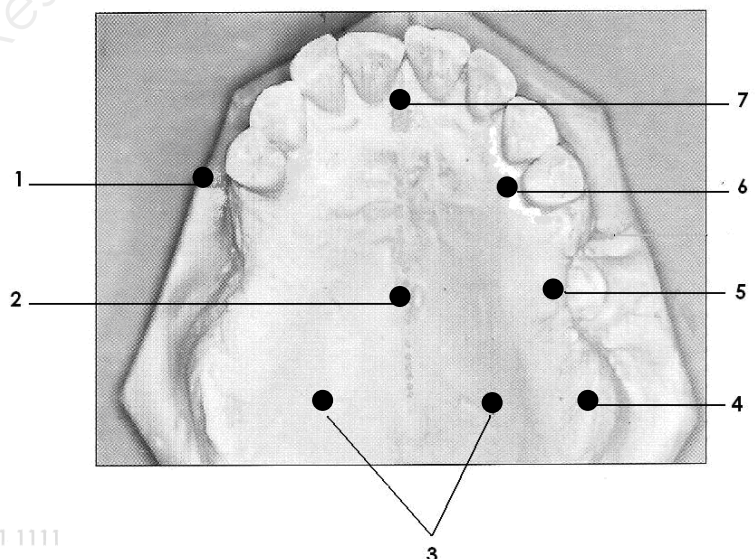
**QUESTION 1 (6 points)**

1.1 Le traitement des édentements par prothèse amovible partielle à infrastructure métallique (P.A.P.I.M) fait appel à des notions purement mécaniques et à des connaissances biologiques. Définir la classe d'édentement de la patiente du Dr V.

1.2 La perte d'une ou plusieurs dents engendre une perte osseuse alvéolaire tant dans le plan horizontal que vertical.  
Justifier la nécessité d'une prothèse amovible partielle.

1.3 Situer et nommer sur le schéma ci-dessous les indices biologiques, représentés par les flèches numérotées, qu'il est indispensable de repérer pour la réalisation de la prothèse partielle métallique.

- 1
- 2
- 3
- 4
- 5
- 6
- 7



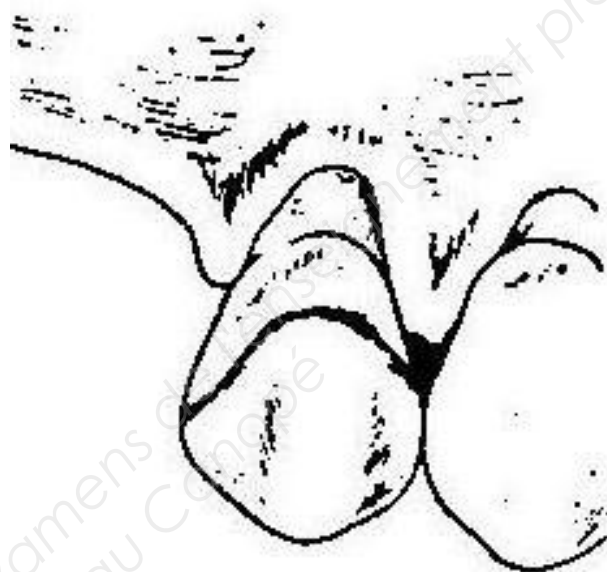
*Maîtrise la prothèse amovible partielle Pierre Santoni Edition CDP*

BACCALAURÉAT PROFESSIONNEL PROTHÈSE DENTAIRE	<b>SUJET</b>	SESSION 2015
Épreuve : E21 – Technologie professionnelle et dessin morphologique	Code : 1506 PDT T 21	Page : 4/18

**QUESTION 2 (6 points)**

2.1 En fonction du cas et de la classe d'édentement, nommer les crochets appropriés.

2.2 Après analyse du modèle, sur la prémolaire du schéma ci-dessous, identifier ce tracé et indiquer le matériel utilisé pour sa réalisation.



*Source : dessin d'auteur*

2.3 Ce tracé détermine deux zones : nommer ces deux zones et les identifier sur le schéma ci-dessus.

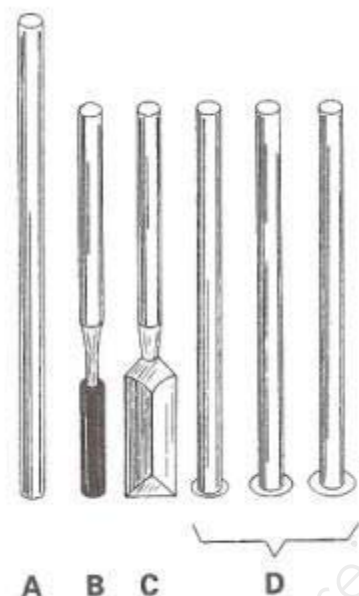
2.4 Pour la conception et la réalisation des crochets les trois zones sont représentées sur le schéma de la dent support du crochet.

Expliquer et préciser le rôle des différentes parties du bras d'action du crochet.

BACCALAURÉAT PROFESSIONNEL PROTHÈSE DENTAIRE	<b>SUJET</b>	SESSION 2015
Épreuve : E21 – Technologie professionnelle et dessin morphologique	Code : 1506 PDT T 21	Page : 5/18

**QUESTION 3 (4 points)**

Nommer les accessoires utilisés pour la préparation du modèle de prothèse partielle amovible métallique et définir leur rôle.



A :

B :

C :

D :

**QUESTION 4 (2 points)**

Après avoir pris connaissance du dossier de ressources techniques, identifier l'alliage utilisé lors de l'injection et indiquer l'intervalle de fusion de coulée.

BACCALAURÉAT PROFESSIONNEL PROTHÈSE DENTAIRE	<b>SUJET</b>	SESSION 2015
Épreuve : E21 – Technologie professionnelle et dessin morphologique	Code : 1506 PDT T 21	Page : 6/18

### **QUESTION 5 (4 points)**

Pour la réalisation du maquettage en cire de votre P.A.P.M, vous devez passer par une étape de duplication de votre maître modèle.

Deux techniques s'offrent à vous : citer les procédés et préciser les avantages et les inconvénients de chacun.

#### **ETUDE DE CAS N° 2**

M. Z présente une disparition de l'appareil manducateur entraînant des désordres digestifs et des déséquilibres posturaux.

M. Z accepte et est volontaire pour la réhabilitation proposée.

Observation Clinique du docteur Y du cas de M. Z.

Examen exo-buccal :

- Homme fort et imposant.
- Forme du visage rond.
- Couleur claire des tissus.

Examen endo-buccal :

- Relevé des dynamiques des indices, du trajet des muscles et organes périphériques : lèvres, joues, langue...
- Etat du tissu de la muqueuse : bon.

Examen complémentaire :

- Analyse biologique et radiologique satisfaisante.

Plan de traitement prothétique proposé :

- Prothèse totale bimaxillaire.

*Extrait Démarche clinique Technologie dentaire N°154 Charles Samit*

BACCALAURÉAT PROFESSIONNEL PROTHÈSE DENTAIRE	<b>SUJET</b>	SESSION 2015
Épreuve : E21 – Technologie professionnelle et dessin morphologique	Code : 1506 PDT T 21	Page : 7/18



### FICHE DE FABRICATION DU DMSM

Bon de commande ou fiche de suivi N°00021548

DATE : 18 juin 2015

LABORATOIRE	PRESCRIPTEUR	
Laboratoire VM Prothésiste dentaire Avenue des Mimosas Antibes Tel : 05 02 30 17 29	Cabinet dentaire Dr H 5 rue des Lilas Antibes Tel : 08 17 24 32 14	
Code patient : 09	Sexe : masculin	Age : 58 ans
Prothèse(s) : <input type="checkbox"/> FIXEE <input checked="" type="checkbox"/> AMOVIBLE <input type="checkbox"/> MIXTE <input type="checkbox"/> ORTHODONTIE <input type="checkbox"/> PROVISOIRE	Teinte : A 2 Forme : Ronde	



Représente les dents absentes

17	16	15	14	13	12	11	21	22	23	24	25	26	27
47	46	45	44	43	42	41	31	32	33	34	35	36	37

PROTHESE FIXEE	ALLIAGES	COSMETIQUE Matériaux de structure et de recouvrement	PROTHESE AMOVIBLE
<input type="checkbox"/> Bridge : <input type="checkbox"/> CCM : <input type="checkbox"/> couronne coulée : <input type="checkbox"/> Richmond : <input type="checkbox"/> Faux moignon : <input type="checkbox"/> CIV : <input type="checkbox"/> Chape Céram Mét : <input type="checkbox"/> Modelage : <input type="checkbox"/> Autre :	<input type="checkbox"/> Ni Cr <input type="checkbox"/> Ni Cr Céram <input type="checkbox"/> Semi-précieux <input type="checkbox"/> Précieux <input type="checkbox"/> Cr Co <input type="checkbox"/> Titane	Céramique de recouvrement <input type="checkbox"/> feldspathique <input type="checkbox"/> vitrocéramique <input type="checkbox"/> autre :..... Matériaux de structure <input type="checkbox"/> Alumine <input type="checkbox"/> zircone <input type="checkbox"/> autre :..... <input type="checkbox"/> composite :.....	<input checked="" type="checkbox"/> Dents résines  Prothèse totale <input type="checkbox"/> Partiel résine <input type="checkbox"/> Châssis métal <input type="checkbox"/> Réparation <input checked="" type="checkbox"/> Adjonction <input checked="" type="checkbox"/> PEI <input checked="" type="checkbox"/> Maquette d'occlusion <input type="checkbox"/> Autre Cire d'occlusion

**QUESTION 6 (3 points)**

A partir du protocole opératoire au cabinet, établir les étapes de réalisation au laboratoire en renseignant le tableau suivant.

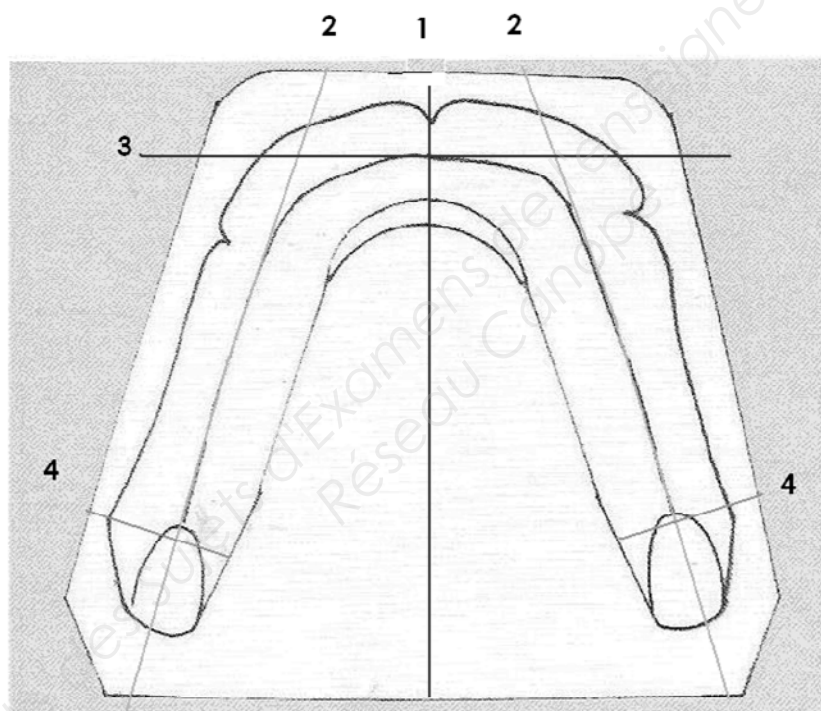
Cabinet	Laboratoire
<ul style="list-style-type: none"> <li>➤ Observation clinique</li> <li>➤ Empreintes primaires</li> </ul>	
	<ul style="list-style-type: none"> <li>➤</li> <li>➤</li> </ul>
<ul style="list-style-type: none"> <li>➤ Prise d'empreintes secondaires anatomo-fonctionnelles</li> </ul>	
	<ul style="list-style-type: none"> <li>➤</li> <li>➤</li> </ul>
<ul style="list-style-type: none"> <li>➤ Réglage des cires d'occlusion par rapport au plan de référence</li> <li>➤ Recherche de la DVO</li> <li>➤ Choix de la forme, et de la teinte des dents prothétiques</li> </ul>	
	<ul style="list-style-type: none"> <li>➤</li> <li>➤</li> <li>➤</li> <li>➤</li> </ul>
<ul style="list-style-type: none"> <li>➤ Contrôle des maquettes, esthétique et phonétique</li> </ul>	
	<ul style="list-style-type: none"> <li>➤</li> <li>➤</li> <li>➤</li> <li>➤</li> </ul>
<ul style="list-style-type: none"> <li>➤ Pose des prothèses</li> <li>➤ Equilibration</li> </ul>	

**QUESTION 7 (1.5 point)**

Au cabinet dentaire, après réception du PEI réalisé sur l’empreinte primaire, le praticien procède à la prise d’empreinte secondaire (dite « anatomique » avec joint périphérique). Citer trois types de matériaux à empreintes susceptibles d’être utilisés par le praticien.

**QUESTION 8 (5 points)**

8.1 Pour réaliser le montage des dents, il est nécessaire de tracer des lignes directrices sur les modèles. Nommer les lignes représentées sur le schéma de la mandibule ci-dessous.



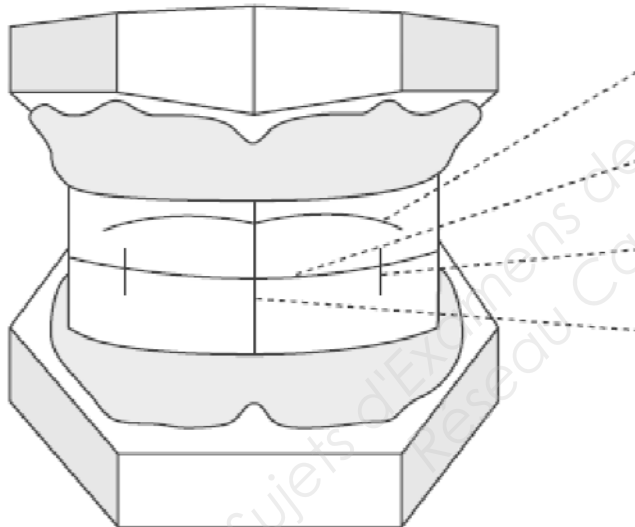
- 1 :
- 2 :
- 3 :
- 4 :

BACCALAURÉAT PROFESSIONNEL PROTHÈSE DENTAIRE	<b>SUJET</b>	SESSION 2015
Épreuve : E21 – Technologie professionnelle et dessin morphologique	Code : 1506 PDT T 21	Page : 10/18

8.2 Nommer et définir l'aire de sustentation mandibulaire à tracer sur la table de montage personnalisée.

**QUESTION 9 (2 points)**

Le choix des dents prothétiques est primordial pour une prothèse fonctionnelle et esthétique ; le praticien effectue des tracés sur l'enregistrement des cires d'occlusion. Nommer les données esthétiques enregistrées par le praticien sur les cires en complétant les flèches du schéma suivant.



**QUESTION 10 (0.5 point)**

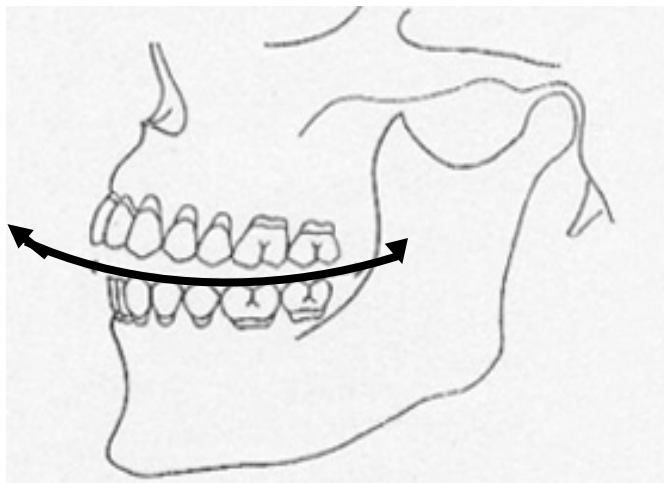
Citer deux facteurs de choix des dents prothétiques en vous aidant de la fiche du DMSM.

BACCALAURÉAT PROFESSIONNEL PROTHÈSE DENTAIRE	<b>SUJET</b>	SESSION 2015
Épreuve : E21 – Technologie professionnelle et dessin morphologique	Code : 1506 PDT T 21	Page : 11/18

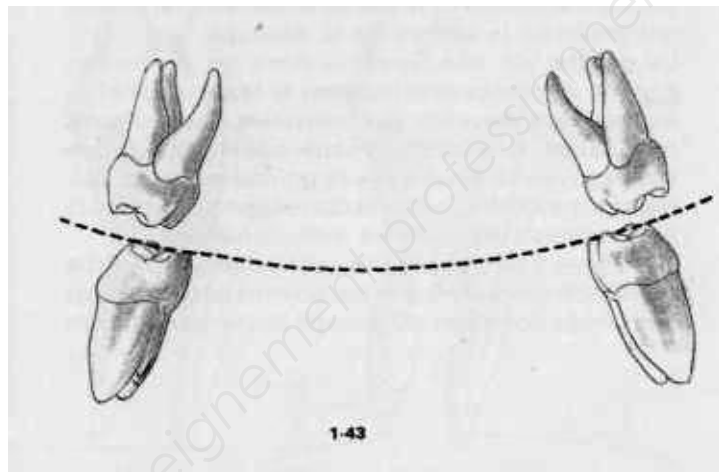
**QUESTION 11 (2 points)**

Nommer et définir les courbes représentées sur les schémas ci-dessous.

Vue dans le plan sagittal



Vue dans le plan frontal



Base Nationale des Sujets d'Examens de l'enseignement professionnel  
Réseau Canopé

BACCALAURÉAT PROFESSIONNEL PROTHÈSE DENTAIRE	<b>SUJET</b>	SESSION 2015
Épreuve : E21 – Technologie professionnelle et dessin morphologique	Code : 1506 PDT T 21	Page : 12/18

## ETUDE DE CAS N° 3

Mme P. présente des problèmes infectieux qui nous amènent à extraire la 15.  
La patiente ne souhaite pas passer par la pose d'implant, la solution du bridge lui est proposée.

Observation clinique par le docteur DD du cas de Mme P.

Examen endo-buccal :

- Il existe une rotation de la 14 qui va être corrigée par la réalisation d'un Inlay Core
- Analyse biologique : hygiène insuffisante.
- Analyse radiologique : satisfaisante.

Plan de traitement prothétique proposé :

- Inlay Core sur la 14,
- Bridge céramo-métal de trois éléments réalisé en CFAO, sur la 14 joint céramique dent, 15 inter de bridge, 16 CCM.

*Extrait Les cahiers de prothèse juin 1998*

### **QUESTION 12 (30 points)**

12.1 A partir de l'étude de cas n° 3, indiquer le secteur concerné en entourant la bonne réponse dans la liste proposée ci-dessous.

Secteur, supérieur droit

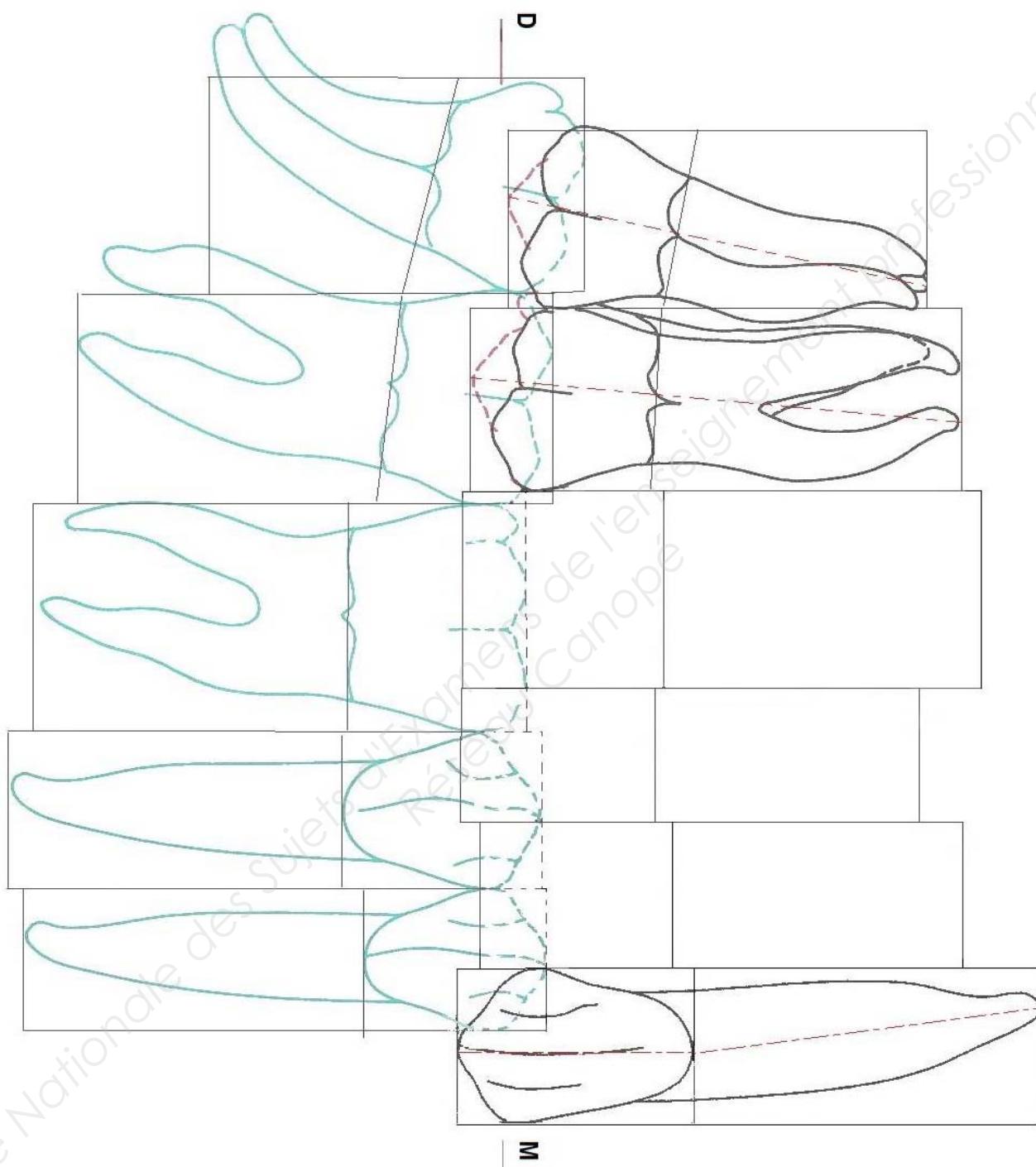
Secteur, supérieur gauche

Secteur, inférieur droit

Secteur, inférieur gauche

BACCALAURÉAT PROFESSIONNEL PROTHÈSE DENTAIRE	<b>SUJET</b>	SESSION 2015
Épreuve : E21 – Technologie professionnelle et dessin morphologique	Code : 1506 PDT T 21	Page : 13/18

12.2 Dessiner sur le schéma ci-dessous les dents en engrenement, dans leur cadre de construction en vue vestibulaire.

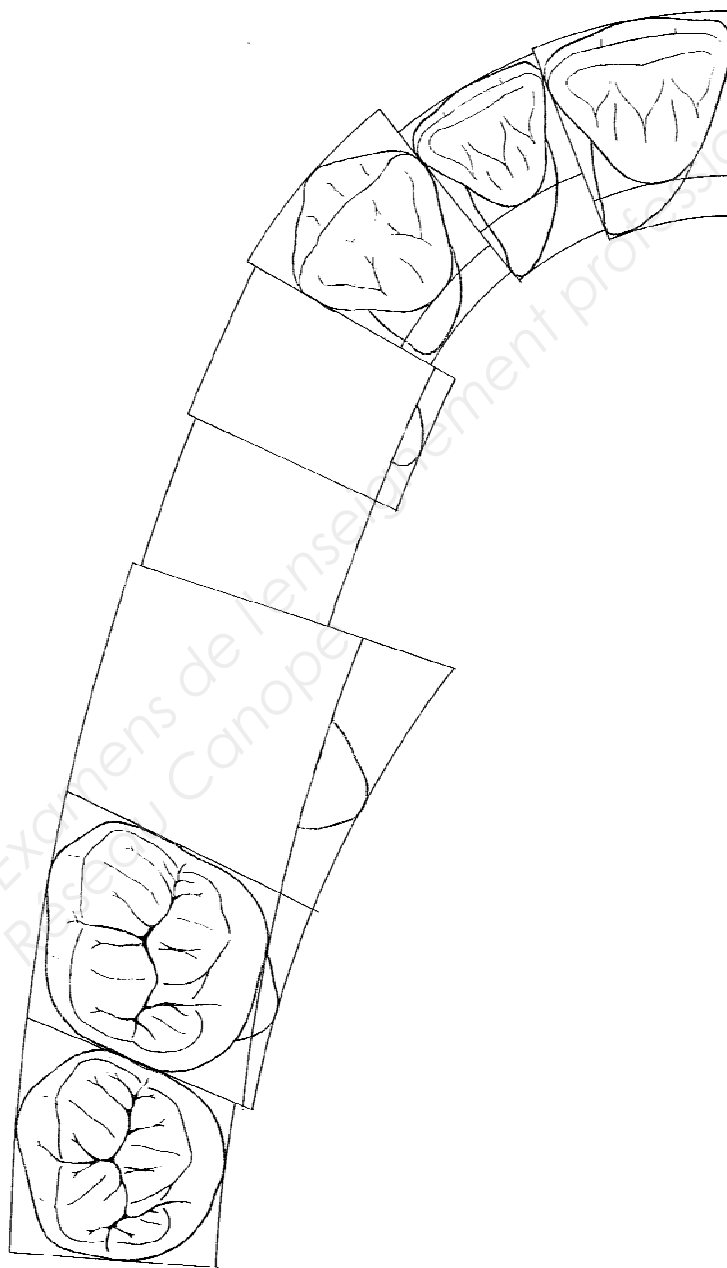


BACCALURÉAT PROFESSIONNEL PROTHÈSE DENTAIRE	<b>SUJET</b>	SESSION 2015
Épreuve : E21 – Technologie professionnelle et dessin morphologique	Code : 1506 PDT T 21	Page : 14/18

12.3 Dessiner sur le schéma ci-dessous les dents dans leur cadre de construction en vue occlusale.

12.4 Placer sur la dent N°17 les points d'occlusion tripodiques et bipodiques sur sa cuspidé d'appui.

Arcade en vue occlusale

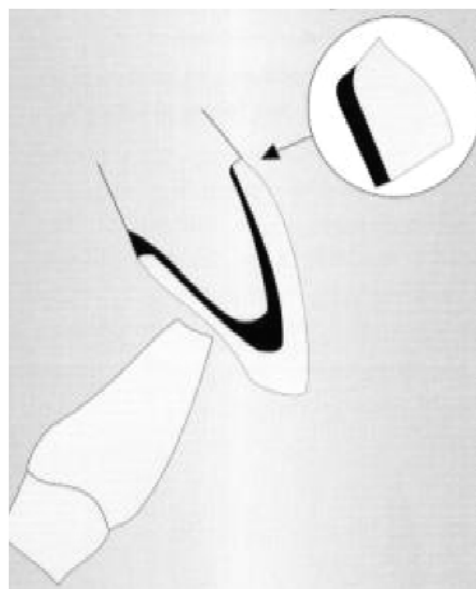




12.5 Citer et définir la fonction des cuspides primaires et secondaires.

**QUESTION 13 (3 points)**

13.1 Pour la réalisation du bridge le praticien demande de réaliser un joint céramique dent.  
A partir du schéma ci-dessous, identifier le type de préparation cervicale réalisée par le praticien.



BACCALAURÉAT PROFESSIONNEL PROTHÈSE DENTAIRE	<b>SUJET</b>	SESSION 2015
Épreuve : E21 – Technologie professionnelle et dessin morphologique	Code : 1506 PDT T 21	Page : 16/18

13.2 Justifier la réalisation d'une infrastructure homothétique.

**QUESTION 14 (4.5 points)**

14.1 Citer les normes ISO et la certification CE de l'alliage Wirobond 280 utilisé pour la réalisation prothétique.

14.2 Définir les propriétés physiques du Wirobond 280, en précisant :

L'intervalle de fusion :

Le module d'élasticité :

La dureté Vickers :

**QUESTION 15 (1.5 points)**

Le bridge doit être réalisé en CFAO : expliquer le principe de conception et fabrication assistées par ordinateur.

BACCALAURÉAT PROFESSIONNEL PROTHÈSE DENTAIRE	<b>SUJET</b>	SESSION 2015
Épreuve : E21 – Technologie professionnelle et dessin morphologique	Code : 1506 PDT T 21	Page : 17/18

## ETUDE DE CAS N° 4

D'après les radios du cas de M. Y. Nous constatons une prognathie maxillaire antérieure importante. Plusieurs solutions sont envisageables pour la correction de cette anomalie (bagues, gouttière, activateur extra oral...)

Le patient a opté pour des bagues placées sur la face externe, avec des attaches métalliques et fils métalliques.

Suite à son traitement orthodontique, une plaque de Hawley sera réalisée.

### **QUESTION 16 (5 points)**

16.1 D'après la radiographie, ce cas présente une pro-alvéolie maxillaire antérieure (distocclusion), indiquer la classe d'Angle de ce cas.



16.2 Lors de la réalisation d'une plaque de contention de Hawley : citer le matériau utilisé et préciser son mode d'utilisation.

16.3 Nommer le matériel, présenté ci-dessous, utilisé pour la confection des crochets.

