



**LE RÉSEAU DE CRÉATION
ET D'ACCOMPAGNEMENT PÉDAGOGIQUES**

**Ce document a été mis en ligne par le Canopé de l'académie de Montpellier
pour la Base Nationale des Sujets d'Examens de l'enseignement professionnel.**

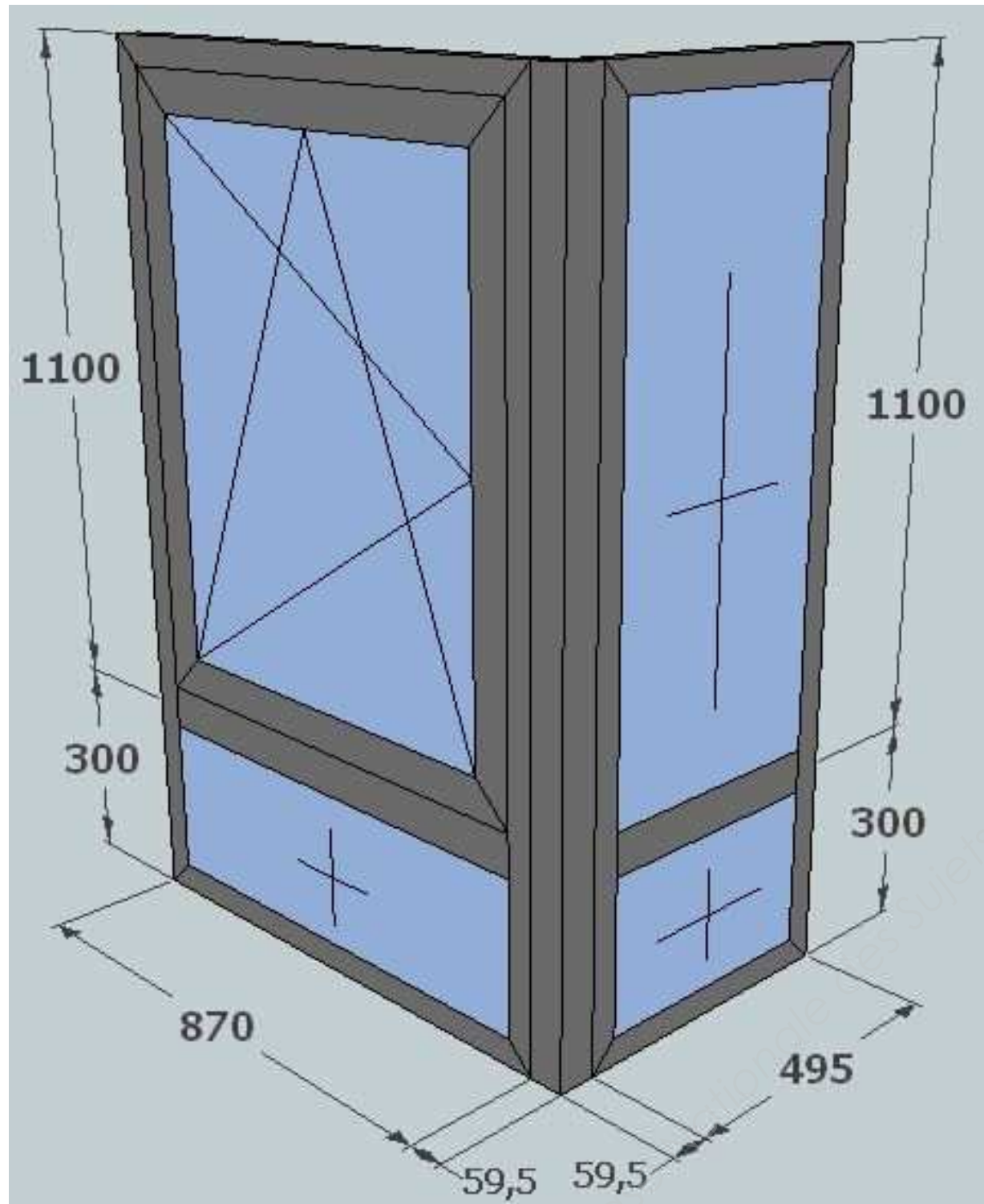
Ce fichier numérique ne peut être reproduit, représenté, adapté ou traduit sans autorisation.

**Brevet Professionnel
Construction d'Ouvrages du Bâtiment
en Aluminium, Verre et Matériaux de Synthèse**

**450-23309 S
Session 2015**

DOSSIER SUJET – DS
POUR L'ÉPREUVE E2 (U20)

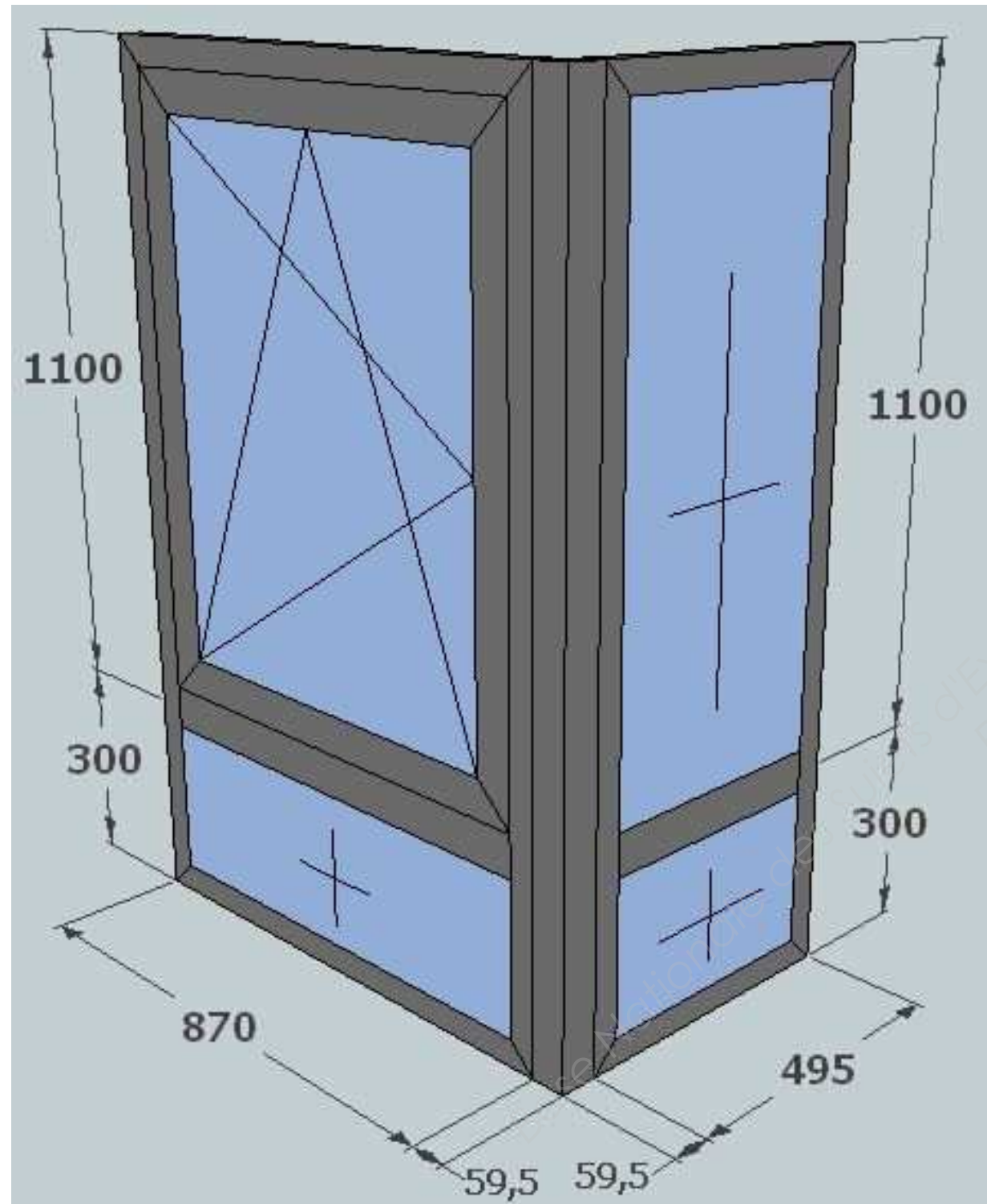
Ce dossier est composé de 4 documents repérés DS 1 / 4 à DS 4 / 4



Examen :	BREVET PROFESSIONNEL	Session : 2015
Spécialité :	Construction d'Ouvrages du Bâtiment en Aluminium Verre et Matériaux de Synthèse	Durée : 20 h Coef. : 7
Epreuve :	E2 – Réalisation et mise en œuvre : U 20	Page de garde DS

Vous êtes chargé d'assurer la fabrication et la pose d'un ensemble menuisé en angle

ENSEMBLE A FABRIQUER EN FONCTION DE LA GAMME DU CENTRE D'EXAMEN



DESCRIPTIF

Ensemble menuisé d'angle réalisé en profilés aluminium à RPT.
Gamme en fonction du centre d'examen

Teinte : Laqué blanc ou en fonction des disponibilités du centre d'examen

Comprenant :

- 1 châssis fixe avec traverse intermédiaire
- 1 châssis composé oscillo-battant sur allège fixe
- 1 poteau d'angle à 90° reliant les deux châssis

Remplissage :

- Vitrage feuilleté clair 33.2 **uniquement pour l'ouvrant et son allège** (fixe non vitré)

TRAVAIL DEMANDÉ

Fabrication :

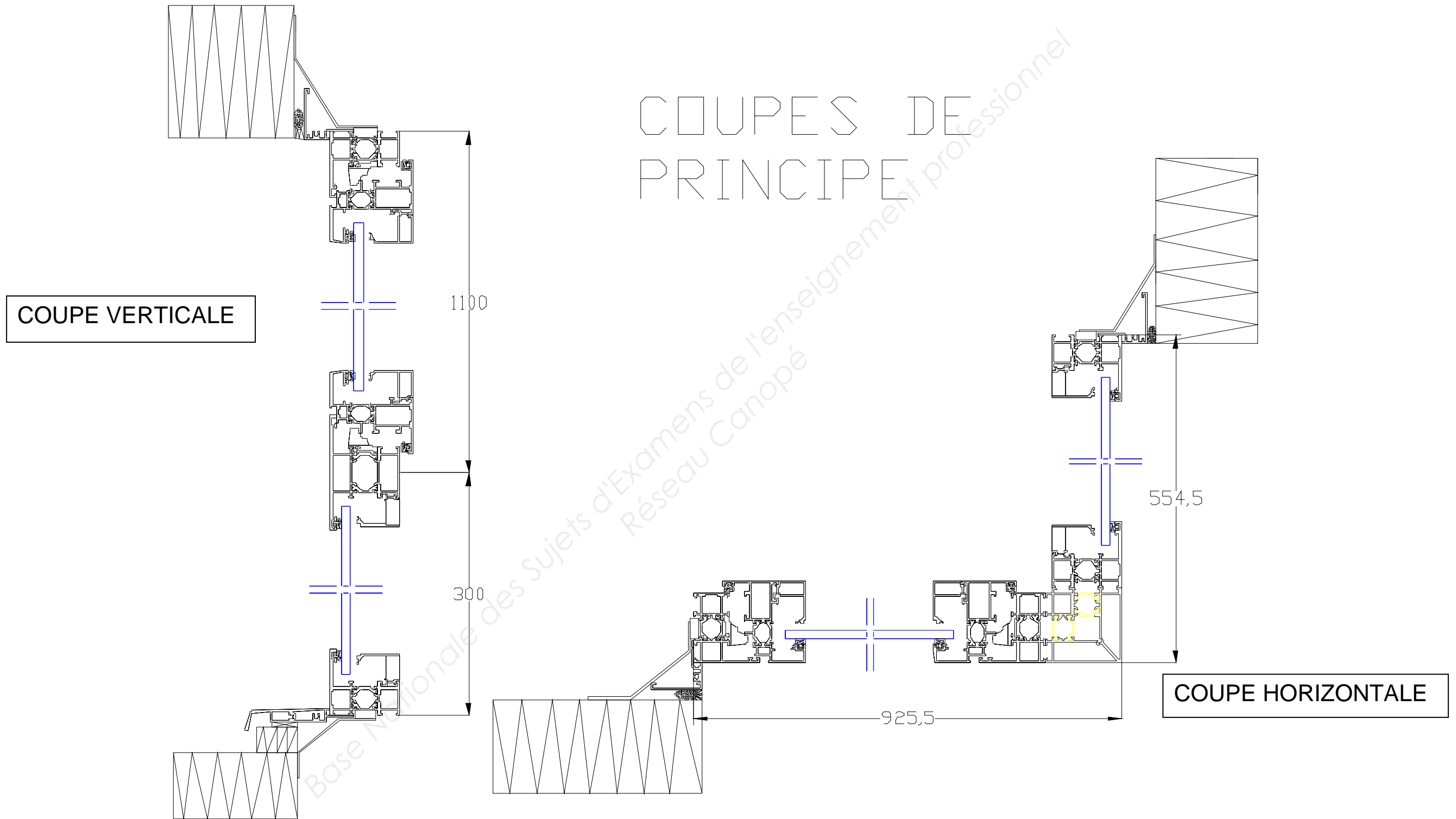
- De débiter, d'usiner et d'assembler les châssis composants l'ensemble menuisé
- De couper le verre 33.2 clair de l'ouvrant et de son allège

Pose :

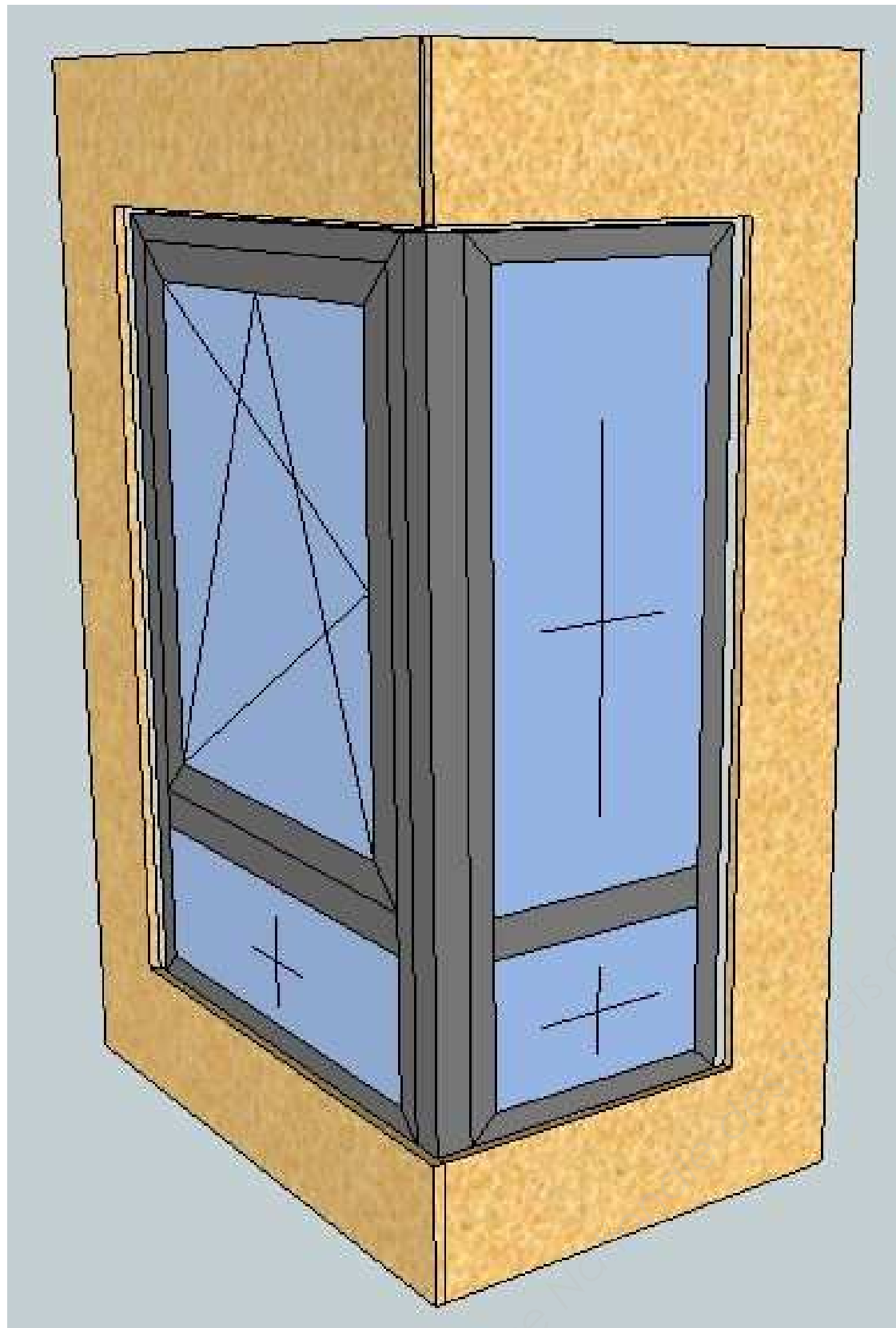
- Mettre en œuvre l'ouvrage menuisé en angle.
- Mettre en œuvre les éléments de remplissage (ouvrant + allège).
- Réaliser l'étanchéité (1 liaison verticale menuiserie/support).

Examen :	BREVET PROFESSIONNEL	Session : 2015
Spécialité :	Construction d'Ouvrages du Bâtiment en Aluminium Verre et Matériaux de Synthèse	Durée : 20 h Coef. : 7
Épreuve :	E2 – Réalisation et mise en œuvre : U 20	DS 1 / 4

FABRICATION (gamme en fonction du centre)



Spécialité :	Construction d'Ouvrages du Bâtiment en Aluminium Verre et Matériaux de Synthèse	Durée : 20 h Coef. : 7
Épreuve :	E2 – Réalisation et mise en œuvre : U 20	DS 2 / 4



Exemple de mise en œuvre – à adapter en fonction du centre

Examen :	BREVET PROFESSIONNEL	Session : 2015
Spécialité :	Construction d'Ouvrages du Bâtiment en Aluminium Verre et Matériaux de Synthèse	Durée : 20 h Coef. : 7
Épreuve :	E2 – Réalisation et mise en œuvre : U 20	DS 3 / 4

FICHE DE NOTATION

Ouvrage	Ensemble composé	Date :	Candidat n°			
BARÈME DÉTAILLÉ						
Résultats attendus				Positionnement		
				-	+	Barème/point
				0 %	100 %	
				Châssis fixes	Oscillo-battant	
DEBIT	Les dimensions sont conformes à la fiche de débit			2	3	5
	La sécurité des opérateurs et des tiers est assurée					1
USINAGE DECOUPE	Les opérations de poinçonnage sont conformes aux plans			2	3	5
	Les usinages sont conformes aux spécificités de l'ouvrage				4	4
	La sécurité des opérateurs et des tiers est assurée					1
	Les dimensions et la coupe du vitrage feuilleté 33.2 sont conformes (évaluation avant mise en place)				5	5
	La sécurité des opérateurs et des tiers est assurée					1
ASSEMBLAGE	L'assemblage des châssis est correct , (jointif et arrasé)			3	7	10
	La quincaillerie est en place			1	5	6
	Les joints sont placés correctement			1	3	4
	Les parcloses sont parfaitement ajustées			3	3	6
	L'assemblage d'angle est correct				4	4
MISE EN ŒUVRE POSE	Les châssis sont positionnés suivant les plans			3	4	7
	La fixation de l'ensemble est correctement réalisée sur le support					4
	L'étanchéité entre l'ouvrage et le support est correctement réalisée et respecte le DTU 36.5			2	2	4
	Les remplissages sont mis en place			1	1	2
	Le calage des remplissages respecte le DTU (évaluation avant la mise en place)					2
FINITION RECEPTION	L'ensemble est positionné correctement (centré ,aplomb ,niveau ,équerrages et alignements)					10
	Les réglages de l'ouvrant sont corrects				4	4
	Le fonctionnement de l'oscillo-battant est correct				4	4
	Les états de surface des châssis sont respectés (aluminium et remplissage) (rayures, coups,...etc)					15
	L'ouvrage et son environnement sont nettoyés					6
L'ouvrage et l'ensemble des travaux sont recevables					30	
Observation générale :		Correcteur(s) :			Total :	/140
					Note proposée:	/20

Examen :	BREVET PROFESSIONNEL	Session : 2015
Spécialité :	Construction d'Ouvrages du Bâtiment en Aluminium Verre et Matériaux de Synthèse	Durée : 20 h Coef. : 7
Épreuve :	E2 – Réalisation et mise en œuvre : U 20	DS 4 / 4