



**LE RÉSEAU DE CRÉATION
ET D'ACCOMPAGNEMENT PÉDAGOGIQUES**

**Ce document a été mis en ligne par le Canopé de l'académie de Montpellier
pour la Base Nationale des Sujets d'Examens de l'enseignement professionnel.**

Ce fichier numérique ne peut être reproduit, représenté, adapté ou traduit sans autorisation.

DANS CE CADRE

Académie :	Session :
Examen :	Série :
Spécialité/option :	Repère de l'épreuve :
Epreuve/sous épreuve :	
NOM :	
<small>(en majuscule, suivi s'il y a lieu, du nom d'épouse)</small>	
Prénoms :	N° du candidat <input type="text"/>
Né(e) le :	<small>(le numéro est celui qui figure sur la convocation ou liste d'appel)</small>

Ne rien Écrire

SESSION 2015
C.A.P. installateur thermique

ÉPREUVE E.P.1.

Analyse d'une situation professionnelle

Durée : 3 h 00 - Coefficient : 4

DOSSIER SUJET

BARÈME RÉCAPITULATIF			
Questions	Folios	Thèmes	Notes
1	DR 2/8	Schéma de principe	/ 08
2	DR 3/8	Nomenclature	/ 15
3	DR 3/8	Sélection de chaudière	/ 12
4	DR 4/8	Dimensionnement de la bouteille	/ 08
5	DR 5/8	La régulation	/ 06
6	DR 6/8	Mise en service	/ 06
7	DR 6-7/8	Lecture de plan	/15
8	DR 8/8	Environnement et gestion de déchet	/ 10
TOTAL :			/ 80

NE RIEN ÉCRIRE DANS CETTE PARTIE

Vous êtes en possession de deux dossiers :

1	<u>UN DOSSIER SUJET</u>	<u>DS 1/8 à 8/8</u>
----------	--------------------------------	---------------------

Il est constitué d'un questionnaire portant sur :

- la lecture de plan et le dessin technique,
- la technologie.

Ces différents domaines sont imbriqués de manière à former un ensemble permettant à un installateur thermique de préparer et d'exécuter son travail de chantier dans les meilleures conditions.

2	<u>UN DOSSIER TECHNIQUE</u>	<u>DT 1/7 à 7/7</u>
----------	------------------------------------	---------------------

Il est constitué :

- de plans d'un pavillon,
- de documents à caractères techniques.

CONSIGNES

Pour traiter les questions du dossier sujet, l'aide intitulée **DT**, vous guidera pour la sélection des informations dans le dossier technique.

Les candidats doivent rendre l'intégralité des documents à l'issue de la composition.

NE RIEN ECRIRE DANS CETTE PARTIE

QUESTION N° 1 :

/8pts

On donne le schéma de principe de l'installation ci-contre :

Schéma de principe de l'installation

1. Encadrer, en vert sur le schéma

/2pts

- La vanne du départ chauffage du circuit secondaire sanitaire et la noter A.
- La vanne du retour chauffage du circuit des radiateurs et la noter B.

1.2/ Sur le schéma colorier :

/2pts

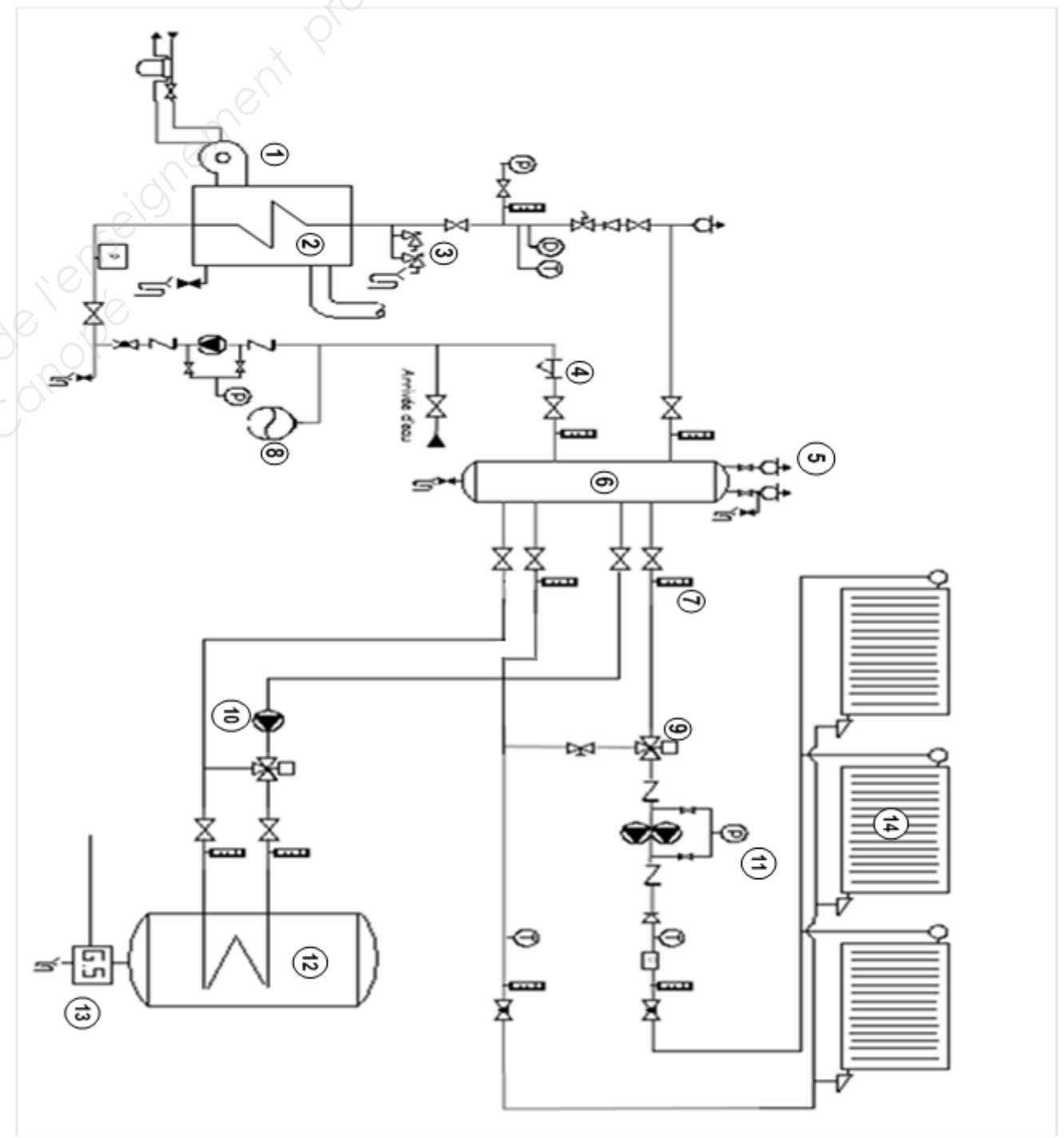
- En rouge, le réseau départ du circuit des radiateurs.
- En bleu, le réseau retour du circuit des radiateurs.

1.3/ Repérage électrique :

/4pts

- Citer les éléments de l'installation qui sont raccordés électriquement.

.....
.....
.....
.....
.....



NE RIEN ECRIRE DANS CETTE PARTIE

QUESTION N° 2 :

/15pts

D'après le schéma de principe de l'installation, remplir le tableau (nomenclature) ci-dessous :

Repère	Nom	Fonction
1
2
3
5
7
8
9
10
11
14

QUESTION N° 3 :

/12pts

Sélection de la chaudière :

Les locaux de la reprographie sont équipés de 35 radiateurs disposés sur deux niveaux.

- Détails de l'installation :
- 10 radiateurs de 3500 W (situés dans les ateliers)
- 15 radiateurs de 1500 W (situés dans les bureaux)
- 6 radiateurs de 1200 W (situés dans les couloirs et bureaux)
- 4 radiateurs de 500 W (situés dans les W.C)

Calculer la puissance de la chaudière en kW nécessaire pour couvrir les besoins en chauffage :

- Détailler le calcul : **/5pts**

.....

.....

.....

.....

.....

.....

.....

.....

.....

.....

NE RIEN ECRIRE DANS CETTE PARTIE

En vous aidant du dossier technique (Page 2/7) donner :

La plage de puissance nominale de la chaudière en kW :

...../1pt

Les dimensions du corps de la chaudière :

La longueur :

...../1pt

La largeur :

...../1pt

La hauteur :

...../1pt

Le débit massique de combustible en kg/h :

.....1/pt

Le diamètre de raccordement de la buse de fumées en mm :

.....1/pt

La température des fumées pour un régime de température de chauffage 75/60C :

.....1/pt

QUESTION N°4 :

/8pts

Dimensionnement de la bouteille :

A partir du schéma ci-contre, dimensionner la bouteille en détaillant le calcul, sachant que le diamètre intérieur (D) est de 27,9 mm (correspond à du T.A.N 33.7 x 2.9).

- Calcul X4 =

- Calcul X5 =

- Calcul X7 =

- Quelle est la longueur totale de la bouteille :

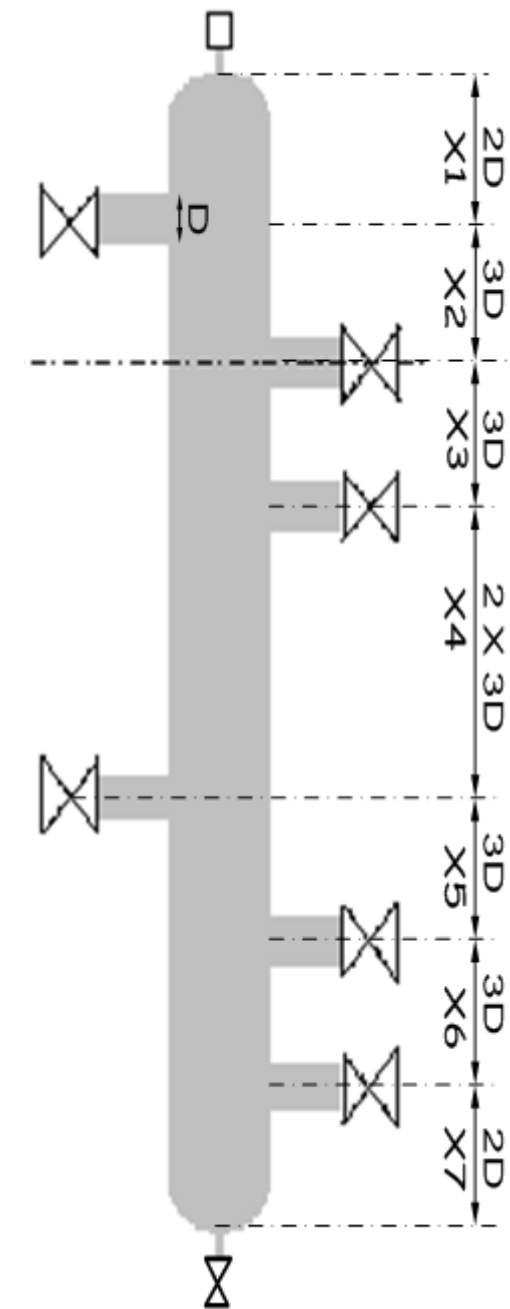
.....

.....

.....

.....

.....



NE RIEN ECRIRE DANS CETTE PARTIE

QUESTION N°5 :

/6pts

Vous avez terminé l'installation de votre chaudière et vous devez équiper cette dernière d'une régulation **VITOTRONIC 200**.

En vous aidant du dossier technique (page 4/7), raccorder les éléments :

17	⊕
2	⊕
191	⊕
1	⊕
5	⊕
3	⊕
15	⊕
145	⊕
	⊕
52	⊕
20	⊕
28	⊕
21	⊕
	⊕
41	⊕
	⊕
20	⊕
40	⊕



Sonde extérieure



Circulateur chauffage



Sonde eau chaude sanitaire

NE RIEN ECRIRE DANS CETTE PARTIE

QUESTION N°6 :

/6pts

Numéroter la chronologie de la mise en service de 1 à 6 :

Numéro	Travail effectué
	Vérification de fuite éventuelle
	Ouverture de la vanne fioul
	Mise en eau de l'installation
	Mise à niveau de la pression
	Mise en route de l'installation
	Purge de l'installation

LECTURE DE PLAN :

QUESTION N°7 :

/15pts

Donner ou calculer la cotation des éléments suivants (DT page 6/7) :
(Les cotes et les calculs seront donnés en mètre)

largeur totale Y du bâtiment (en m) :/1pt

largeur de la salle des réunions (en m) :/1pt

longueur de la salle des réunions (en m) :/1pt

la surface de la salle des réunions (en m²) :/1pt

largeur du bureau 5 (en m) :/1pt

longueur du bureau 5 (en m) :/1pt

la surface du bureau 5 (en m²) :/1pt

NE RIEN ECRIRE DANS CETTE PARTIE

Calculer le volume en m³ de la salle de réunions considérant que la HSP

(Hauteur Sous Plafond) est de 2,50 m :

...../2pts

Calculez le volume en m³ du bureau 5 considérant que la HSP

(Hauteur sous plafond) est de 2,50 m :

...../2pts

Donner l'orientation des façades côté des quais de livraison :

...../1pt

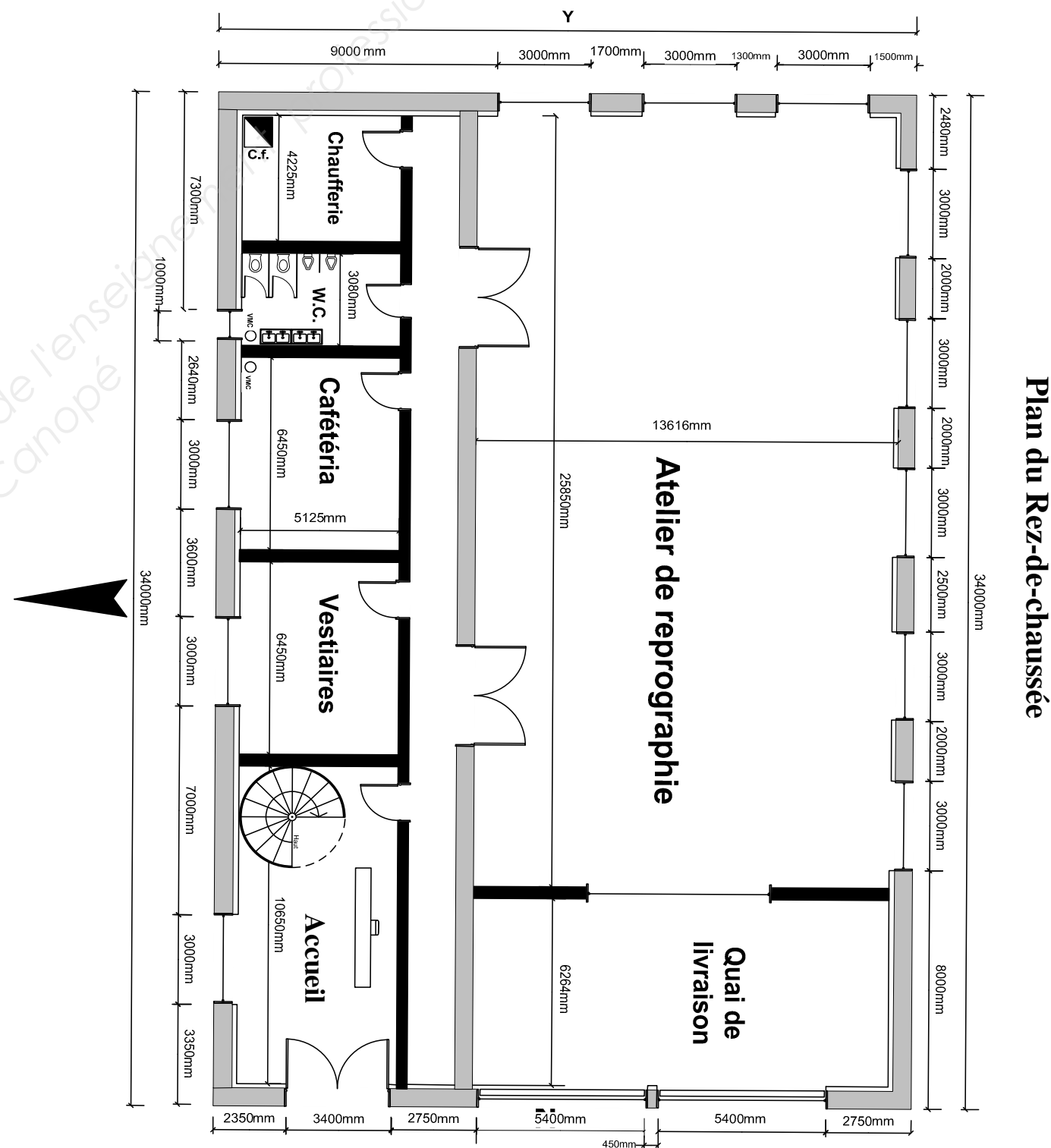
Donner l'orientation des façades côté de la chaufferie :

...../1pt

Entourer en vert sur le plan du RDC (ci-joint) :

a) Le conduit de fumées /1pt

b) Les bouches d'extraction de la VMC /1pt



Plan du Rez-de-chaussée

NE RIEN ECRIRE DANS CETTE PARTIE

ENVIRONNEMENT ET GESTION DES DÉCHETS :

QUESTION N°8 :

/10pts

8.1/

/3pts

Vous avez terminé votre installation de la nouvelle chaudière et vous devez nettoyer le site (après la réalisation de la chaufferie).

Cocher les déchets que vous pouvez produire en tant que chauffagiste (c'est-à-dire les déchets obtenus après la pose de la chaudière) :

- Laine de verre, laine de roche
- Emballage (carton, plastiques)
- Chiffon souillés
- Chutes de tuyauterie
- Bois peint ou vernis
- Néons et piles usagés
- Amiante-ciment
- Sable, terre
- Gravats

8.2/

/4pts

En vous aidant du dossier technique (page 7/7), classer tous les déchets de la question précédente dans le tableau ci-dessous :

Déchets inertes	Déchets non dangereux	Déchets dangereux

8.3/

/1pt

Qui est responsable de la gestion des déchets sur un chantier ?

.....
.....

8.4/

/2pts

Lorsque vous travaillez avec des prestataires pour la collecte des déchets dangereux, comment appelle-t-on le document que vous devez leur réclamer et combien de temps faut-il le conserver ?

.....
.....
.....
.....