



**LE RÉSEAU DE CRÉATION  
ET D'ACCOMPAGNEMENT PÉDAGOGIQUES**

**Ce document a été mis en ligne par le Canopé de l'académie de Montpellier  
pour la Base Nationale des Sujets d'Examens de l'enseignement professionnel.**

**Ce fichier numérique ne peut être reproduit, représenté, adapté ou traduit sans autorisation.**

DANS CE CADRE

Académie :	Session :
Examen :	Série :
Spécialité/option :	Repère de l'épreuve :
Epreuve/sous épreuve :	
NOM :	
(en majuscule, suivi s'il y a lieu, du nom d'épouse)	
Prénoms :	N° du candidat
Né(e) le :	(le numéro est celui qui figure sur la convocation ou liste d'appel)

NE RIEN ÉCRIRE

Appréciation du correcteur

Note :

Il est interdit aux candidats de signer leur composition ou d'y mettre un signe quelconque pouvant indiquer sa provenance.

Le sujet se compose de 4 pages numérotées de 1/4 à 4/4.  
Dès que le sujet vous est remis, assurez-vous qu'il est complet

Calculatrice autorisée, conformément à la circulaire 99-186 du 16 novembre 1999.

### LE SUJET EST A RENDRE DANS SON INTEGRALITÉ

#### I – LE PIN MARITIME

Complétez le tableau ci-dessous

**Entourez la ou les propositions adéquates à cette essence**

PROPOSITIONS					
Fût	Droit	Cylindrique	Conique	Sinueux	/3 pts
Ecorce	Lisse	Rugueuse	Crevassée	Blanche	/3 pts
Feuilles	Aiguilles	Caduques	Persistantes	Lobées	/3 pts

**Proposez 4 utilisations principales :**

Utilisations : .....

.....

.....

.....

.....

.....

.....

/3 pts

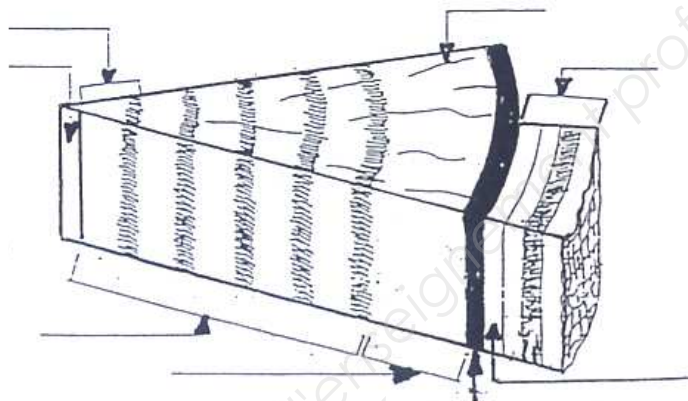
CAP MECANICIEN CONDUCTEUR DES SCIERIES ET DES INDUSTRIES MECANIQUES DU BOIS Option B : mécanicien affûteur de sciage, tranchage, déroulage	SUJET	Code : 500 226 09	Session 2015
EPREUVE EP3 – TECHNOLOGIE GENERALE ET DE LA SPECIALITE Sous-épreuve EP3 A – TECHNOLOGIE GENERALE	Durée : 1 h	Coef : 4	Page 1 / 4

# NE RIEN ÉCRIRE DANS CETTE PARTIE

## II – COUPE TRANSVERSALE D'UN BOIS

Complétez le schéma à l'aide des termes proposés

Moelle – cerne –  
rayon ligneux –  
écorce- liber  
cambium \*  
duramen – aubier



/ 6 pts

Réponses justes

## III – NUTRITION DE L'ARBRE

Fonction chlorophyllienne : quels éléments entrent en ligne de compte pour cette fonction ?

Fonction  
chlorophyllienne :

eau	nuit	Oligo éléments	chlorophylle
soleil	feuille	écorce	chaleur

/3 pts

Entourez les  
bonnes  
réponses

Rôle des racines : -----  
-----  
-----  
-----

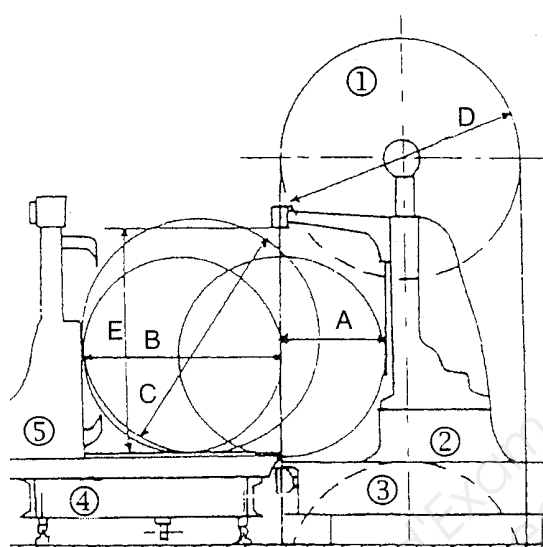
/2 pts

**NE RIEN ÉCRIRE DANS CETTE PARTIE**

**SCIERIE**

**LAME DE SCIE A RUBAN : LA MACHINE**

**IV – Scie à ruban à grumes : nom des éléments ci-dessous et capacités de sciage des scies à grumes (capacités désignées sans valeur chiffrée) :**



- 1.....
- 2.....
- 3.....
- 4.....
- 5.....

/2,5 pts

Côtes principales (dénomination)  
(ne pas donner de mesures)

- A = .....
- B = .....
- C = .....
- D = .....
- E = .....

/2,5 pts

**V – Nommez et faites les schémas des 4 principaux débits utilisés en scierie**

--	--	--	--

/6pts

CAP MECANICIEN CONDUCTEUR DES SCIERIES ET DES INDSUTRIES MECANIKES DU BOIS Option B : mécanicien affûteur de sciage, tranchage, déroulage	SUJET	Code : 500 226 09	Session 2015
EPREUVE EP3 – TECHNOLOGIE GENERALE ET DE LA SPECIALITE Sous-épreuve EP3 A – TECHNOLOGIE GENERALE	Durée : 1 h	Coef : 4	Page 3 / 4

# NE RIEN ÉCRIRE DANS CETTE PARTIE

## SÉCHAGE

### VI- Quelles seront les dimensions, après séchage des produits ci-dessous ?

Largeur 150 mm, épaisseur 30 mm

#### Variation pour 1%

Sens axial	= 0%	Humidité initiale	=30%
Sens radial	= 0,15 %	Humidité finale	= 5%
Sens tangentiel	= 0,30 %		

Variation de l'humidité :  $VH = Hi - Hf$

Valeur du retrait = dimension de la pièce x ( VH x valeur du sens pour 1%) / 100

#### Faites apparaître tous les calculs

.....

.....

.....

.....

.....

.....

.....

.....

.....

.....

/3 pts

/3 pts

CAP MECANICIEN CONDUCTEUR DES SCIERIES ET DES INDUSTRIES MECANIQUES DU BOIS Option B : mécanicien affûteur de sciage, tranchage, déroulage	SUJET	Code : 500 226 09	Session 2015
EPREUVE EP3 – TECHNOLOGIE GENERALE ET DE LA SPECIALITE Sous-épreuve EP3 A – TECHNOLOGIE GENERALE	Durée : 1 h	Coef : 4	Page 4 / 4