



**LE RÉSEAU DE CRÉATION
ET D'ACCOMPAGNEMENT PÉDAGOGIQUES**

**Ce document a été mis en ligne par le Canopé de l'académie de Montpellier
pour la Base Nationale des Sujets d'Examens de l'enseignement professionnel.**

Ce fichier numérique ne peut être reproduit, représenté, adapté ou traduit sans autorisation.

DANS CE CADRE

Académie :	Session :
Examen :	Série :
Spécialité/option :	Repère de l'épreuve :
Epreuve/sous épreuve :	
NOM :	
<small>(en majuscule, suivi s'il y a lieu, du nom d'épouse)</small>	
Prénoms :	N° du candidat <input type="text"/>
Né(e) le :	<small>(le numéro est celui qui figure sur la convocation ou liste d'appel)</small>

NE RIEN ÉCRIRE

Appréciation du correcteur

Note :

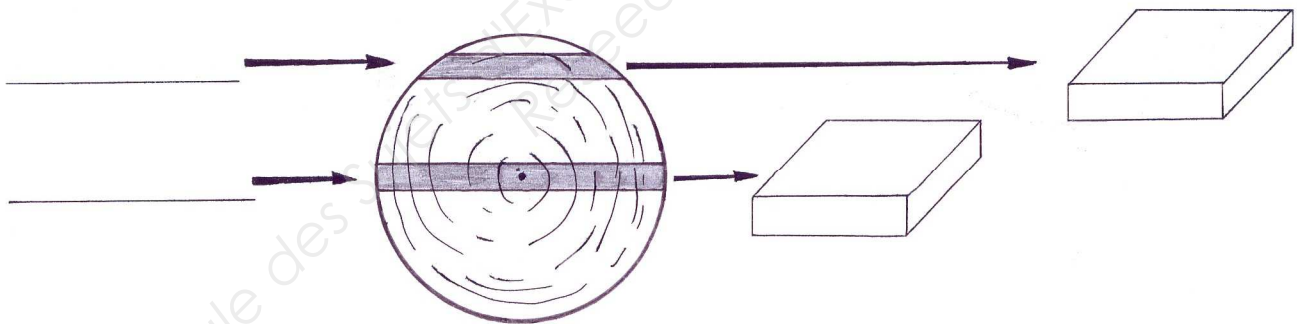
Il est interdit aux candidats de signer leur composition ou d'y mettre un signe quelconque pouvant indiquer sa provenance.

Le sujet se compose de 4 pages numérotées de 1/4 à 4/4.
Dès que le sujet vous est remis, assurez-vous qu'il est complet.

Calculatrice autorisée, conformément à la circulaire 99-186 du 16 novembre 1999.

SUJET

Question n°1 : Donnez le nom des deux débits et dessinez le veinage du bois correspondant à cet emplacement dans la bille de bois. **/1 point**



Question n°2 : Donnez les épaisseurs commerciales suivantes : **/2 points**

Feuillets
Planches
Plateaux

NE RIEN ÉCRIRE DANS CETTE PARTIE

Question n°3 : Quels sont les facteurs qui influent sur le temps de séchage naturel du bois ?
 Donnez 5 réponses. **/2,5 points**

.....

Question n°4 : Donnez le taux d'humidité d'un bois employé en ébénisterie. **/1 point**

.....

Question n°5 : Donnez les caractéristiques des trois colles suivantes : **/3 points**

	Forme commerciale	Avantages	Inconvénients	Utilisations
Colle vinylique
Colle chaude (os + nerf)
Colle de poisson

NE RIEN ÉCRIRE DANS CETTE PARTIE

Question n°6 : Expliquez les avantages et les inconvénients entre un vernis à l'alcool et un vernis aquaréthane. **/2 points**

	Avantages	Inconvénients
Vernis à l'alcool	<p>.....</p> <p>.....</p> <p>.....</p> <p>.....</p> <p>.....</p>	<p>.....</p> <p>.....</p> <p>.....</p> <p>.....</p> <p>.....</p>
Vernis aquaréthane	<p>.....</p> <p>.....</p> <p>.....</p> <p>.....</p> <p>.....</p>	<p>.....</p> <p>.....</p> <p>.....</p> <p>.....</p> <p>.....</p>

Prévention des accidents :

Question n°7 : Expliquez ce qu'est l'avoyage sur une lame de scie et donnez son rôle. **/2 points**

.....

.....

.....

.....

.....

Question n°8 : Sur la scie circulaire, le couteau diviseur est l'un des éléments de sécurité. Expliquez quel est son rôle. **/2 points**

.....

.....

.....

