



**LE RÉSEAU DE CRÉATION
ET D'ACCOMPAGNEMENT PÉDAGOGIQUES**

**Ce document a été mis en ligne par le Canopé de l'académie de Montpellier
pour la Base Nationale des Sujets d'Examens de l'enseignement professionnel.**

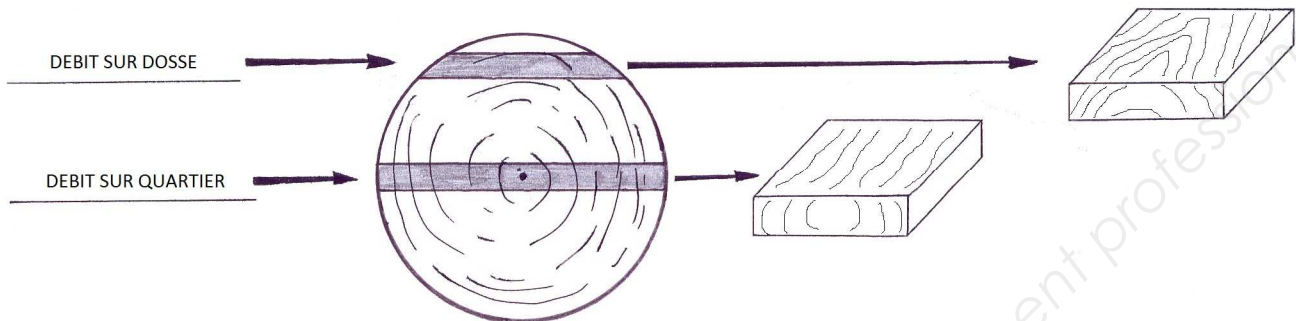
Ce fichier numérique ne peut être reproduit, représenté, adapté ou traduit sans autorisation.

CORRIGE

Ces éléments de correction n'ont qu'une valeur indicative. Ils ne peuvent en aucun cas engager la responsabilité des autorités académiques, chaque jury est souverain.

CORRIGE

Question n°1 : Donnez le nom des deux débits et dessinez le veinage du bois correspondant à cet emplacement dans la bille de bois. **/ 1 point**



Question n°2 : Donnez les épaisseurs commerciales suivantes :

/ 2 points

Feuillets	10.13.15.18.20.22
Planches	27.34.41.45.54
Plateaux	60.80.100

Question n°3 : Quels sont les facteurs qui influent sur le temps de séchage naturel du bois ?
Donnez 5 réponses. **/ 2.5 points**

- L'essence, l'épaisseur, la densité du bois, le lieu d'exposition (intérieur ou extérieur), l'exposition aux vents, la saison d'empilage...

Question n°4 : Donnez le taux d'humidité d'un bois employé en ébénisterie :

/ 1 point

Entre 8 et 15 % d'humidité.

CAP ARTS DU BOIS Options A – B – C	Codes: 500 234 30 / 31 / 32	SUJET	Session 2015
EPREUVE EP3 : TECHNOLOGIE ET PREVENTION DES ACCIDENTS EP3 A : TECHNOLOGIE GENERALE (partie écrite)	Durée : 1 h	Coeff. : 1	Page 1 / 3

Question n°5 : Donnez les caractéristiques des trois colles suivantes :

/3 points

	Forme commerciale	Avantages	Inconvénients	Utilisations
Colle vinylique	Etat liquide Vendue en pot	Prête à l'emploi Incolore une fois sèche Grande durée de vie	Peu réversible	Ebénisterie Menuiserie (collages intérieurs)
Colle chaude	Nerfs en poudre Os en perles	Réversible	Faible résistance à l'humidité Préparation et entretien	Restauration de mobilier Marqueterie
Colle de poisson	Etat liquide Vendue pot	Prête à l'emploi Collage des matériaux	Longue à sécher Ne résiste pas à l'humidité	Marqueterie Restauration Lutherie...

Question n°6 : Expliquez les avantages et les inconvénients entre un vernis à l'alcool et un vernis aquaréthane.

/ 2 points

	Avantages	Inconvénients
Vernis à l'alcool	Peu couteux Facilité d'utilisation (ex: à la mèche) Rendu intéressant	Vernis plus fragile Ne protège pas des taches Faible résistance aux UV
Vernis aquaréthane	Vernis résistant aux rayures et aux chocs Protège contre les taches d'eau Peu d'odeur, non toxique, pollution nulle	Couteux Séchage lent Demande un nombre de couches plus importante

CAP ARTS DU BOIS Options A – B – C	Codes: 500 234 30 / 31 / 32	SUJET	Session 2015
EPREUVE EP3 : TECHNOLOGIE ET PREVENTION DES ACCIDENTS EP3 A : TECHNOLOGIE GENERALE (partie écrite)	Durée : 1 h	Coeff. : 1	Page 2 / 3

Prévention des accidents :

Question n°7 : Expliquez ce qu'est l'avoyage sur une lame de scie et donnez son rôle :

***C'est le fait de déporter une dent sur deux de part et d'autre de la lame de scie.
Evite à la lame de chauffer par coincement, évacuation des copeaux.*** / 2 points

Question n°8 : Sur la scie circulaire, le couteau diviseur est l'un des éléments de sécurité.
Expliquez quel est son rôle. / 2 points

***Evite à la pièce de bois de se coincer, par conséquent évite les rejets.
Evite à la lame de chauffer (déformations).***

Question n°9 : Quelles sont les vérifications et les mesures de sécurité qui sont requises pour un travail en toute sécurité à la scie circulaire ? / 4.5 points

***Vérifier si l'outil est approprié au travail à effectuer.
Etat de coupe de la lame de scie.
Vérifier la hauteur de la lame par rapport à la pièce à usiner.
Bien régler et serrer les guides.
Vérifier le bon positionnement de la cape.
Bon positionnement du couteau diviseur (placé au plus près de la lame de scie).
Poste de travail propre et dégagé.
Aspiration.
Utiliser un poussoir.
Selon le travail, utiliser une servante.
En cas d'urgence, utilisation de l'arrêt coup de poing.
Attention aux vêtements et aux bijoux flottants.***

CORRIGE

CAP ARTS DU BOIS Options A – B – C	Codes: 500 234 30 / 31 / 32	SUJET	Session 2015
EPREUVE EP3 : TECHNOLOGIE ET PREVENTION DES ACCIDENTS EP3 A : TECHNOLOGIE GENERALE (partie écrite)	Durée : 1 h	Coeff. : 1	Page 3 / 3