



**LE RÉSEAU DE CRÉATION
ET D'ACCOMPAGNEMENT PÉDAGOGIQUES**

**Ce document a été mis en ligne par le Canopé de l'académie de Montpellier
pour la Base Nationale des Sujets d'Examens de l'enseignement professionnel.**

Ce fichier numérique ne peut être reproduit, représenté, adapté ou traduit sans autorisation.

NE RIEN ÉCRIRE

DANS CE CADRE

Académie :

Session :

Examen :

Série :

Spécialité/option :

Repère de l'épreuve :

Epreuve/sous épreuve :

NOM :

(en majuscule, suivi s'il y a lieu, du nom d'épouse)

Prénoms :

N° du candidat

Né(e) le :

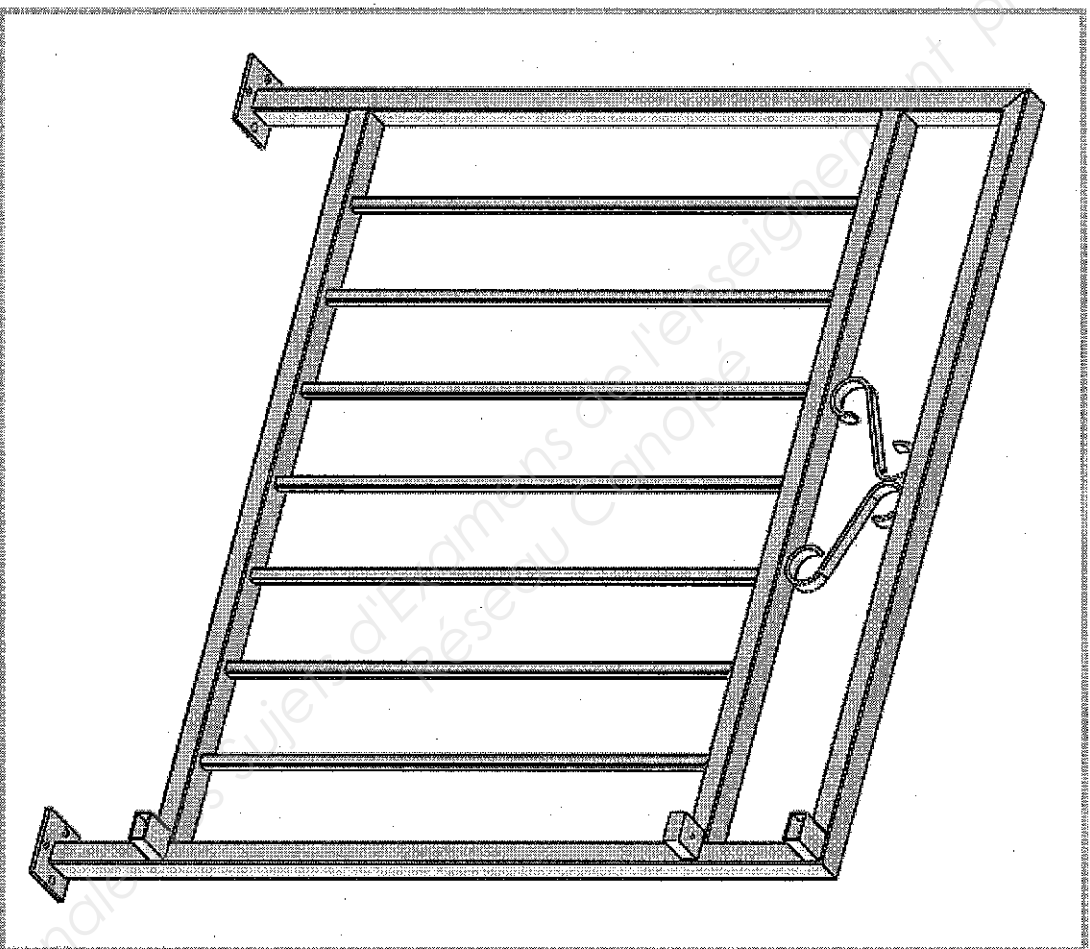
(le numéro est celui qui figure sur la convocation ou liste d'appel)

Appréciation du correcteur

Note :

Il est interdit aux candidats de signer leur composition ou d'y mettre un signe quelconque pouvant indiquer sa provenance.

CAP SERRURIER-METALLIER



Compétences évaluées :

- C1.1 Décoder, analyser les consignes, les plans, les schémas, les documents techniques.
- C1.2 Décoder les gammes de fabrication, les modes opératoires.
- C1.3 Effectuer un relevé de cotes, de formes simples.
- C1.4 Informer l'entreprise, le client
- C2.1 Traduire une solution technique.
- C2.2 Inventorier, classer les phases, choisir le moyen pour réaliser.
- C2.3 Définir les phases de fabrication.
- C2.4 Établir la feuille de débit d'ouvrages simples ou partie d'ouvrage.
- C2.5 Identifier et/ou rechercher par un tracé des données de fabrication
- C3.1 Organiser et préparer le poste, l'aire de travail, le site de pose, de maintenance.

DOSSIER SUJET - REPONSES

CAP SERRURIER-METALLIER	Code : 15-06 EP1	Session 2015	SUJET
EPREUVE EP1 - ANALYSE D'UNE SITUATION PROFESSIONNELLE	Durée : 3 heures	Coefficient : 4	DS 1 / 10

Thème 1 : Localisation du chantier

Mise en situation :

Au mois de juillet, votre entreprise vous envoie dans le département du Nord. Vous devez installer ces garde-corps au gymnase Carpentier rue de Londres à CAMBRAI (59) repéré B sur l'image satellite.

Vous devez :

Q1 : Entourer en rouge la localisation du gymnase

Q2 : Dans quelle ville se trouve le gymnase ?

Quel est le département ?

Vous disposez de :

Une image satellite

Total thème 1 : /10

Thème 2 : Inventaire des éléments

Mise en situation :

Pour réaliser la fabrication du garde-corps, vous devez décoder les documents du dossier Technique.

Vous devez :

Q1 : Complétez le repérage des éléments sur la perspective éclatée.

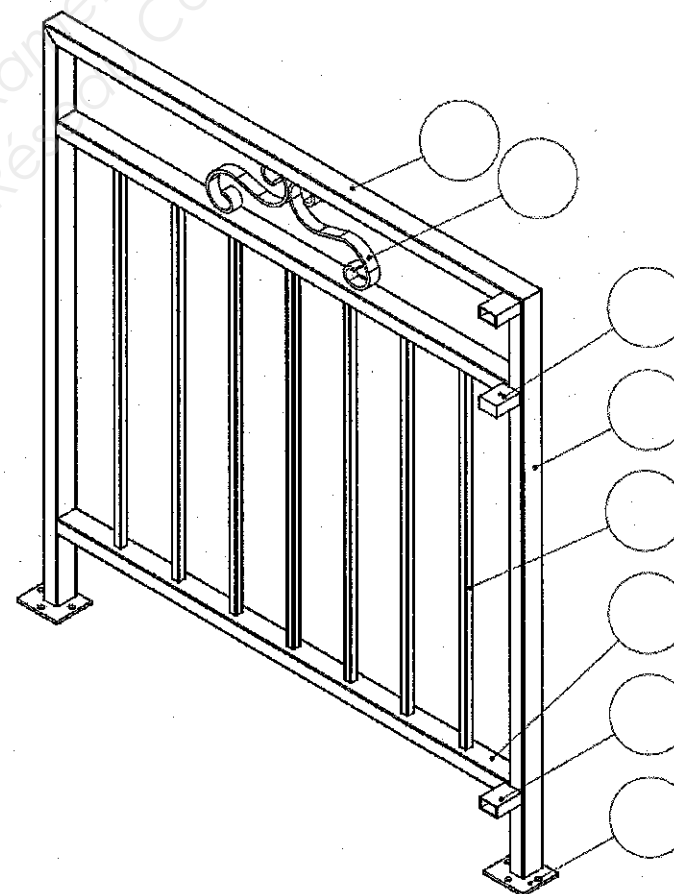
Vous disposez de :

DT 3/5, DT 4/5.

La perspective éclatée du garde-corps

Zone réponse :

Q1 :



/8

Zone réponse :

Q1 :



Q2 :

Q1 : /6

Q2 : /4

NE RIEN ECRIRE DANS CETTE PARTIE

Thème 3 : Décodage d'une cotation géométrique

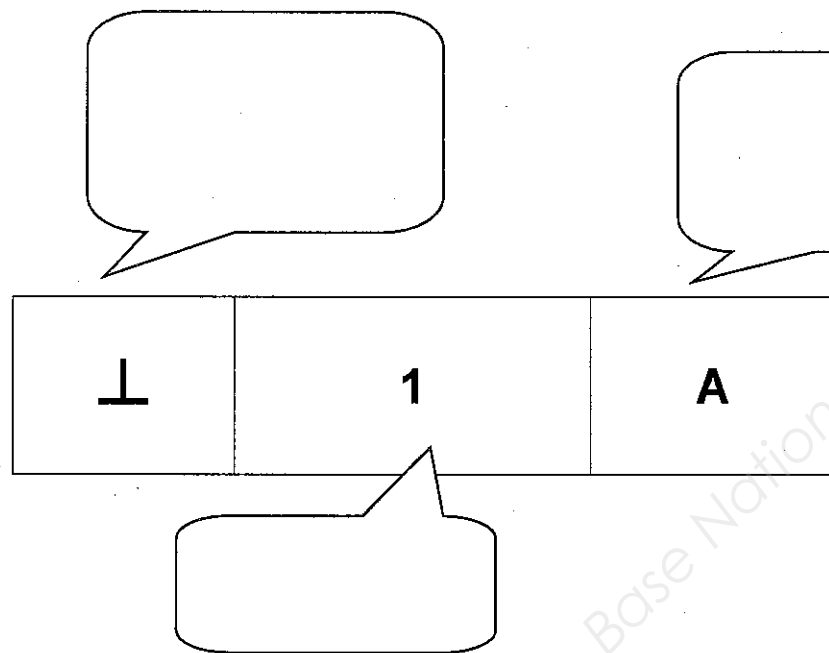
Mise en situation :
Pour réaliser cet ouvrage, vous avez des tolérances à respecter.

Vous devez :
Q1 : Décoder une tolérance géométrique.

Vous disposez de :
Du dossier ressource
DT 3/5, DT 4/5
Une tolérance géométrique à décoder ci-dessous.

Zone réponse :

Q1 :



/9

Thème 4 : Décodage d'une cotation de soudure

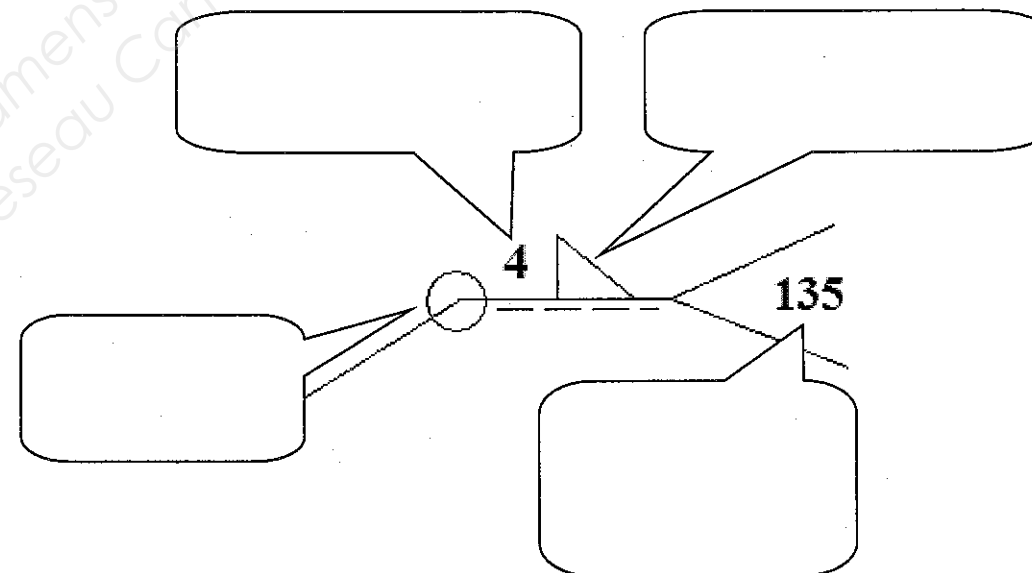
Mise en situation :
Les différents éléments sont assemblés par soudage.

Vous devez :
Q1 : Décoder une cotation de soudure.

Vous disposez de :
Du dossier ressource
DR 1/2, DR 2/2
Une cotation de soudure à décoder ci-dessous

Zone réponse :

Q1 :



/12

NE RIEN ECRIRE DANS CETTE PARTIE

Thème 5 : Décodage d'une cotation

Mise en situation :

Pour réaliser l'ouvrage, vous avez des côtes avec des tolérances à respecter.

Vous devez :

Q1 : Décoder des côtes avec des tolérances.

Vous disposez de :

DT 3/5, DT 4/5

Un tableau à compléter ci-dessous.

Zone réponse :

Cote nominale	Ecart supérieur	Ecart inférieur	Côte maxi	Côte mini	Intervalle de tolérance	Côte tolérancée
967	+1	-1				
1005	+2	0				

/8

Thème 6 : Décodage d'un tableau

Mise en situation :

Pour fixer les garde-corps, on utilise des goujons d'ancrage BOLT HB 8X55/10 :

Vous devez :

Q1 : Décoder la désignation énoncée ci-dessus.

désignation	boîte	code	épaisseur cheville mm	ø cheville mm	longueur cheville mm	ø perçage mm	épaisseur maxi pièce à fixer mm	profondeur perçage mm
BOLT HB 10x105/46	20	050507	-	10	101	-	46	-
BOLT HB 10x75/18	25	050506	12	10	73	12	18	67
BOLT HB 12x110/49	10	050508	16	12	110	16	49	77
BOLT HB 6x45/8	100	050502	8	6	44	8	4	48
BOLT HB 6x70/30	50	050503	-	6	70	-	30	-
BOLT HB 8x55/10	50	050504	10	8	53	10	8	55
BOLT HB 8x80/35	25	050505	-	8	80	-	35	-

Zone réponse :

Q1 :

-Diamètre de la cheville :

-Diamètre de perçage :

-Profondeur de perçage :

-Longueur de la cheville :

/6

Thème 7 : Technologie

Mise en situation :

On vous demande de réaliser la mise en barre des éléments rep 1, 2 et 3 pour 1 ensemble.
La découpe sera faite sur une tronçonneuse fraise-scie avec un disque de 3mm d'épaisseur.

NOTA : Pour faciliter le travail ,nous ne tiendrons pas compte des coupes à 45°

Vous devez :

Q1 : Compléter le tableau ci-contre en précisant : (la section des profilés, le nombre de pièces, et les longueurs pour chaque élément.

Vous disposez de :

DT 3/5, DT 4/5

Du tableau à compléter à droite.

Q2 : Calculez la mise en barre des éléments (rep 1,2 et 3) pour une barre de longueur 6000 mm (ou 6 m). Nous effectuerons un affranchissement de 10 mm avec une épaisseur de lame de 3 mm.

Q3 : Calculez la longueur de la chute.

Q4 : Compléter le croquis de la mise en barre (non à l'échelle) avec la cotation.

Vous disposez de :

DT 3/5, DT 4/5

Feuille réponse ci-contre.

Total thème : /30

Zone réponse :

Q1 :

REP	PROFIL	NBRE	LONGUEUR PAR ELEMENT	MATIERE NECESSAIRE PAR ELEMENT
1				
2				
3				

/12

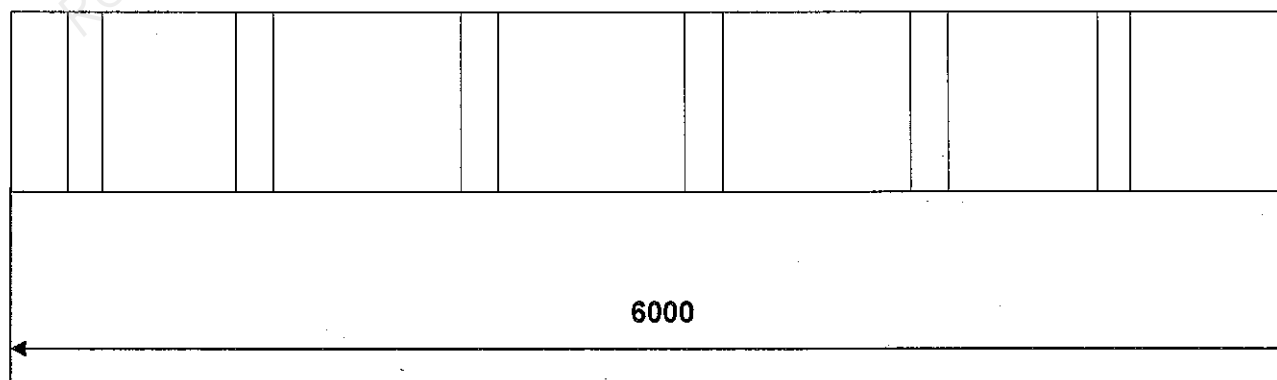
Q2 : Calcul de la mise en barre :

/5

Q3 : Calcul de la longueur de la chute :

/3

Q4 :



/10

NE RIEN ECRIRE DANS CETTE PARTIE

Thème 8 : Technologie

Mise en situation :

L'assemblage de l'ossature du garde-corps se fera au procédé arc électrique 111.

Vous devez :

Q1 : Donner la signification du chiffre 111.

Q2 : Donner les deux parties qui composent une électrode.

Q3 : Donner la formule qui permet de calculer l'intensité de soudage. (électrode diamètre 2.5)

Faire l'application numérique.

Q4 : Compléter à l'aide des mots ci-dessous, la définition du soudage à l'arc électrique à l'électrode enrobée

Vous disposez de :

Du dossier ressource

Liste des mots pour Q4 : fusible, l'enrobage, fusion du métal, arc électrique, protège, pièce à souder, l'électrode.

/18

Thème 9 : Technologie

Mise en situation :

L'assemblage des barreaux se fera au procédé arc électrique 135.

Vous devez :

Q1 : Donner la signification du chiffre 135.

Q2 : Donner les 2 gaz utilisés pour ce procédé.

Q3 : Donner la pression en bars (ou le débit en l/min) à laquelle on règle le gaz.

Q4 : De placer sur le schéma ci-dessous les différents organes du poste.

Vous disposez de :

Du dossier ressource

Un schéma à compléter.

/18

Zone réponse :

Q1 :
Procédé 111 :

/4

Q2 :
Parties qui composent une électrode :

/3

Q3 :
Formule :

/6

Application :

Q4 :
Définition :

/5

Zone réponse :

Q1 :

Procédé 135 :

/4

Q2 :

Gaz utilisés :

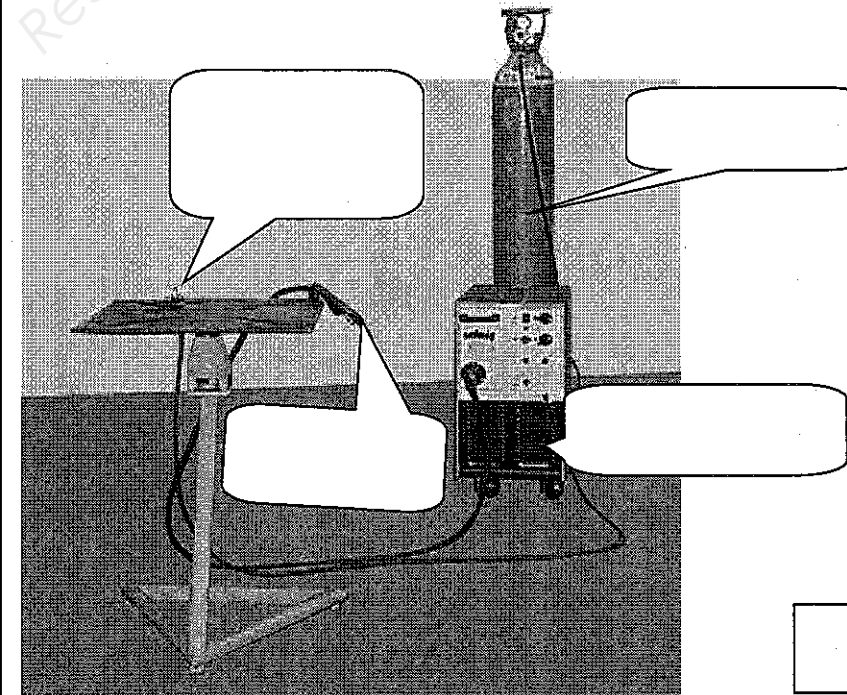
/3

Q3 :

Pression :

/3

Q4 : Pince de masse, bouteille de gaz, torche, générateur



/8

Thème 10 : Technologie

Mise en situation :

Dans le Rep 07 (emboitement plein), vous devez réaliser 1 taraudage M6.

Vous devez :

Q1 : Donner la formule qui permet de calculer le diamètre de perçage.

Q2 : A l'aide du tableau ci-dessous, trouver le diamètre de perçage pour tarauder à M6.

Q3 : Donnez le nom des 3 tarauds dans l'ordre de passage.

Vous disposez de :

Du dossier ressource

Du dessin de fabrication (Emboitement – Platine)

Du tableau avec les pas usuels.

Total thème : /16

Zone réponse :

Q1 :

/4

Q2 :

Diamètre nominal	Pas
5	0.8
6	1
8	1.25

/3

Q3 :

- 1.
- 2.
- 3.

/9

Thème 11 : Barreaudage

Mise en situation :

Vous devez rechercher la valeur de l'intervalle entre barreaux.

Vous devez :

Q1 : Donner la dimension intérieure (la travée) entre les deux montants Rep 2.

Q2 : Rechercher le nombre d'intervalles (ou vides).

Q3 : Rechercher le nombre de barreaux.

Q4 : Donner la largeur d'un barreau Rep 4.

Q5 : Calculer la dimension théorique de l'intervalle (ou vide).

Q6 : La norme pour l'espace entre les barreaux est-elle respectée ? justifier.

Vous disposez de :

Du dessin d'ensemble

Du dossier ressource : Espacement barreaudage.

Total : /13

Zone réponse :

Q1 :		/3
Q2 :		/1
Q3 :	/1	
Q4 :		/2
Q5 :	/4	
Q6 :		/2

Thème 12 : Traduire une solution technique

Mise en situation :

Les platines de fixation Rep 8 permettant d'accrocher le garde-corps.

Vous devez :

Q1 : Représenter le croquis coté de la platine (règle, équerre, compas) à l'échelle 1.

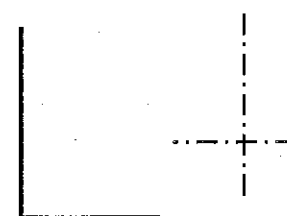
Vous disposez de :

Du plan DT 5/5

Total : /20

Zone réponse :

Q1 :



Dessin : /13

Cotation : /7

NE RIEN ECRIRE DANS CETTE PARTIE

Thème 13 : La sécurité au perçage

Mise en situation :

Les Rep 6 et 7 sont percés à la perceuse à colonne de l'atelier.

Vous devez :

Q1 : Enoncer les règles de sécurité lorsque vous êtes sur cette machine .(Citez-en au moins 4).

Vous disposez de :

Votre acquis professionnel.

Zone réponse :

Q1 :

Total : /12

Thème 14 : La sécurité en soudage

Mise en situation :

L'ensemble du garde-corps sera soudé aux procédés 111 et 135.

Vous devez :

Q1 : Enoncer les règles de sécurité lors des opérations de soudage. (Citez au moins 2 protections individuelles et 2 protections collectives).

Q2 : Enoncer les risques encourus lors d'une opération de soudure à l'arc électrique. (Citez-en au moins 3).

Vous disposez de :

Du dossier ressource
De 2 tableaux à remplir.

Total : /20

Zone réponse :

Q1 :

/14

Protections individuelles	Protections collectives

Q2 :

Risques encourus lors d'une soudure à l'arc électrique

/6

NE RIEN ECRIRE DANS CETTE PARTIE

BAREME RECAPITULATIF			
Thème	Page	INTITULE	Notes
1	DS2	Localisation du chantier	/10
2	DS2	Inventaire des éléments	/8
3	DS3	Décodage d'une cotation géométrique	/9
4	DS3	Décodage d'une cotation de soudure	/12
5	DS4	Décodage d'une cotation	/8
6	DS4	Décodage d'un tableau	/6
7	DS5	Technologie (mise en barre)	/30
8	DS6	Technologie (soudage)	/18
9	DS7	Technologie (perçage)	/18
10	DS7	Technologie (taraudage)	/16
11	DS8	Barreaudage	/13
12	DS8	Traduction d'une solution technique	/20
13	DS9	Sécurité en perçage	/12
14	DS9	Sécurité en soudage	/20
Note obtenue			/200

NE RIEN ECRIRE DANS CETTE PARTIE