



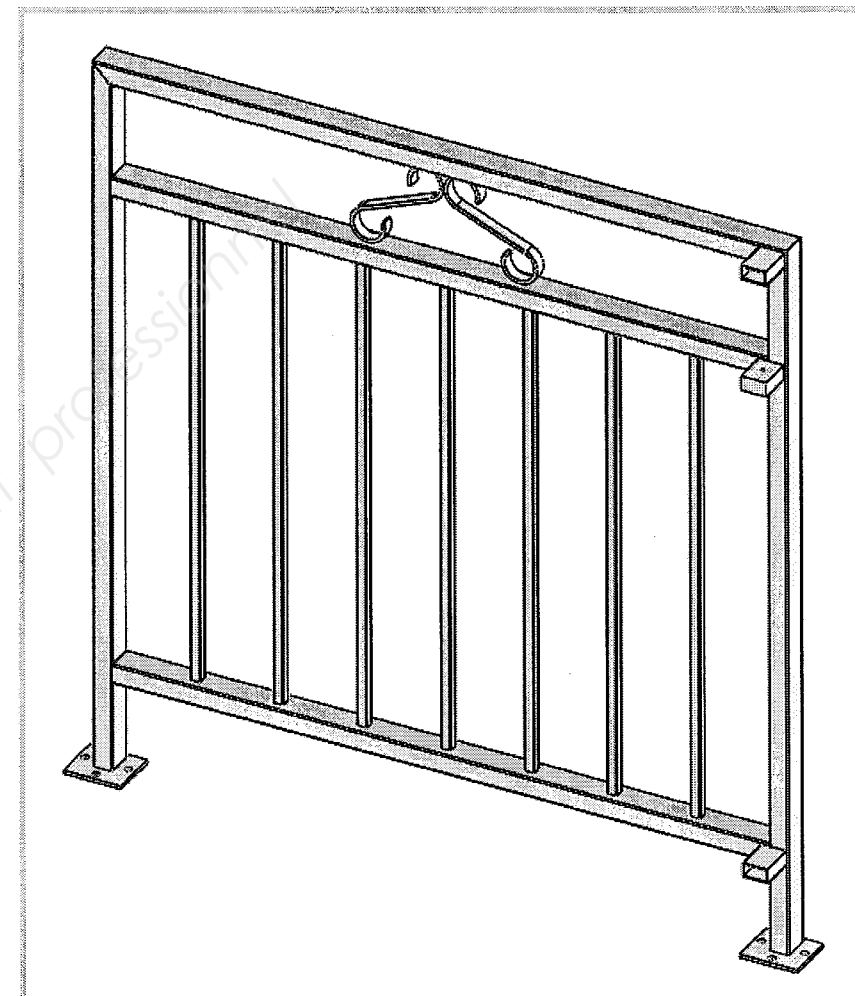
**LE RÉSEAU DE CRÉATION
ET D'ACCOMPAGNEMENT PÉDAGOGIQUES**

**Ce document a été mis en ligne par le Canopé de l'académie de Montpellier
pour la Base Nationale des Sujets d'Examens de l'enseignement professionnel.**

Ce fichier numérique ne peut être reproduit, représenté, adapté ou traduit sans autorisation.

CAP SERRURIER-METALLIER

DOSSIER TECHNIQUE



Sommaire

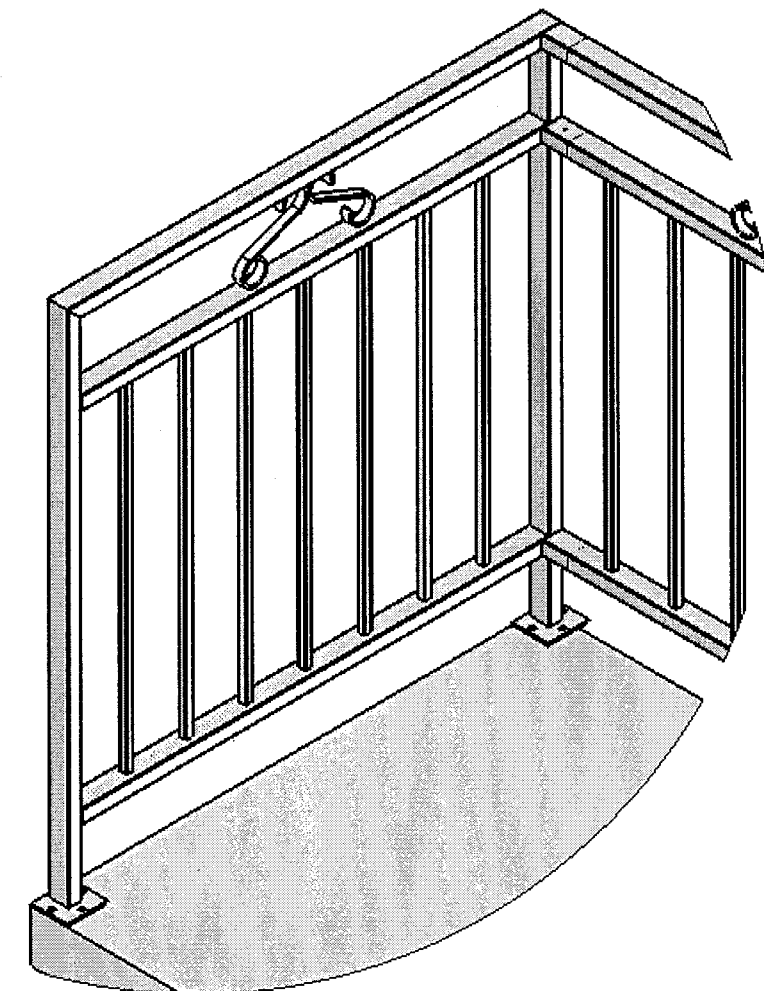
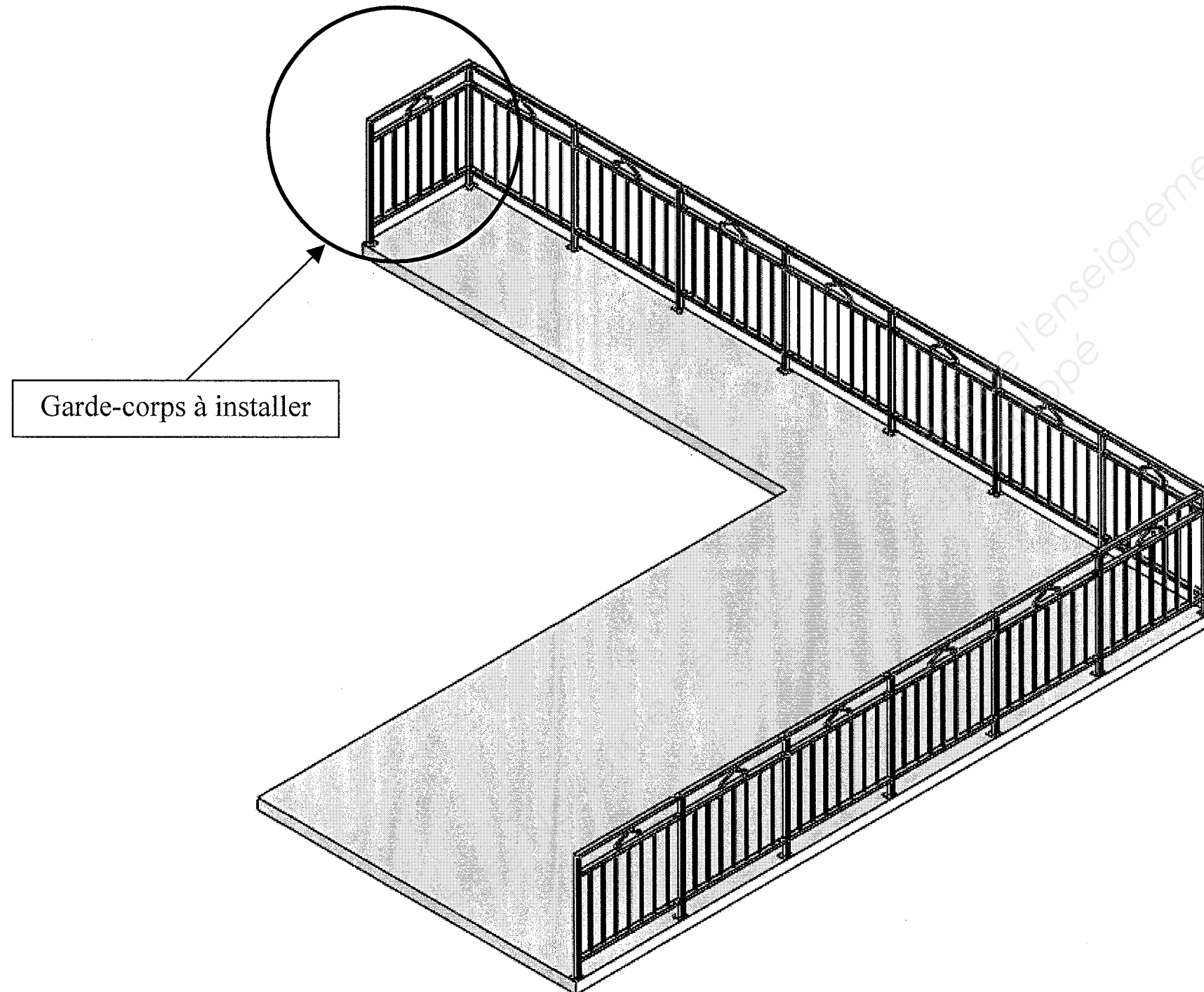
Page de garde	DT 1/5
Mise en situation	DT 2/5
Plan d'ensemble	DT 3/5
Plans de détails	DT 4/5
Volute	DT 5/5

Nota : les candidats doivent rendre l'intégralité des documents à l'issue de la composition

	Session 2015	Code : 15-06 EP2		
Examen et spécialité : CAP SERRURIER-METALLIER				
Intitulé de l'épreuve : EP2 - FABRICATION D'UN OUVRAGE SIMPLE				
Type : SUJET DOSSIER TECHNIQUE	Facultatif : date et heure	Durée : 14 heures	Coefficient :	N° de page / total DT 1/5

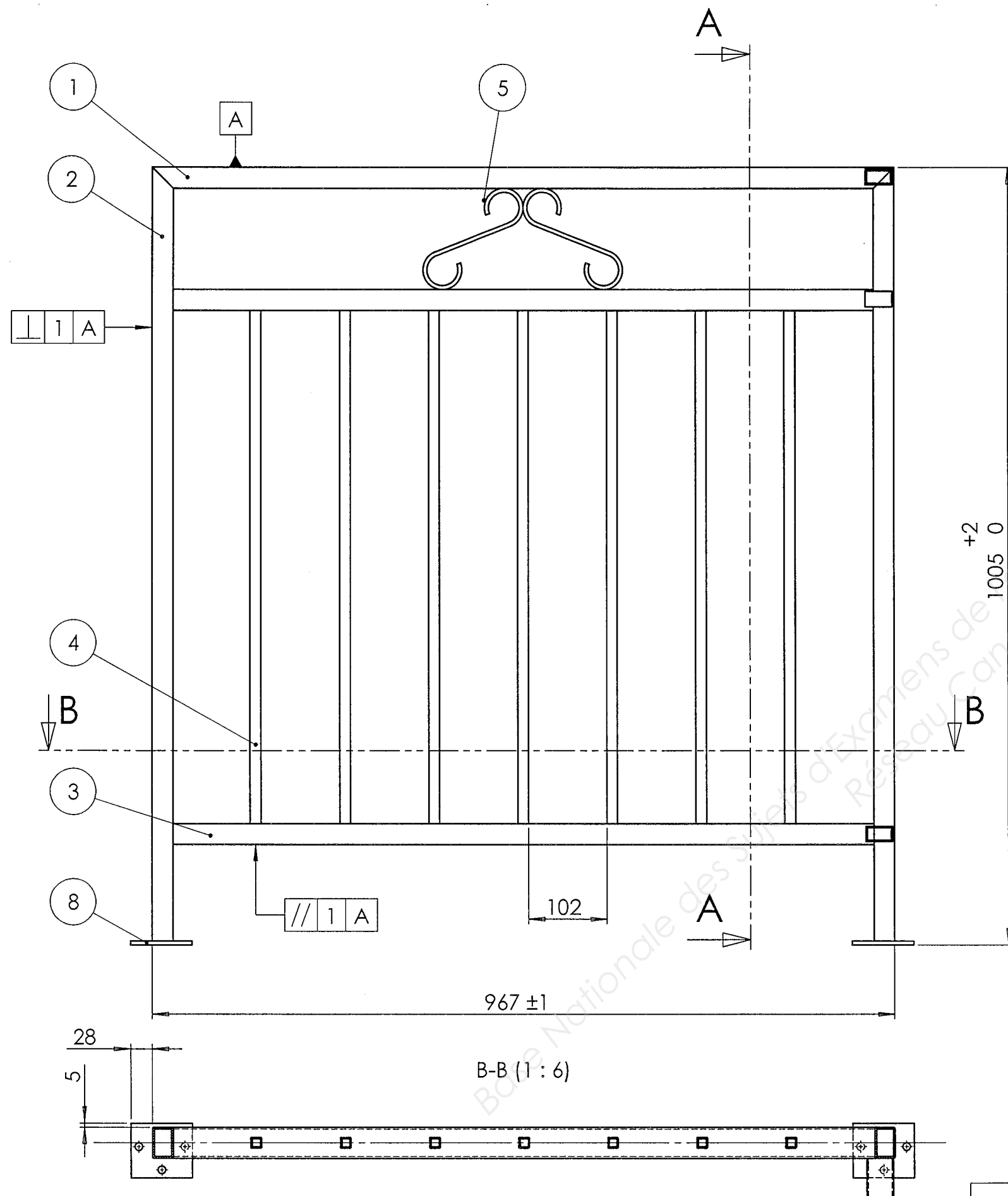
MISE EN SITUATION

L'objet support de l'étude se trouve dans le département du Nord.
Vous devrez installer ces garde-corps chez Monsieur OSIER habitant à CAMBRAI, 28 rue de la Libourne.



ZONE D'ETUDE

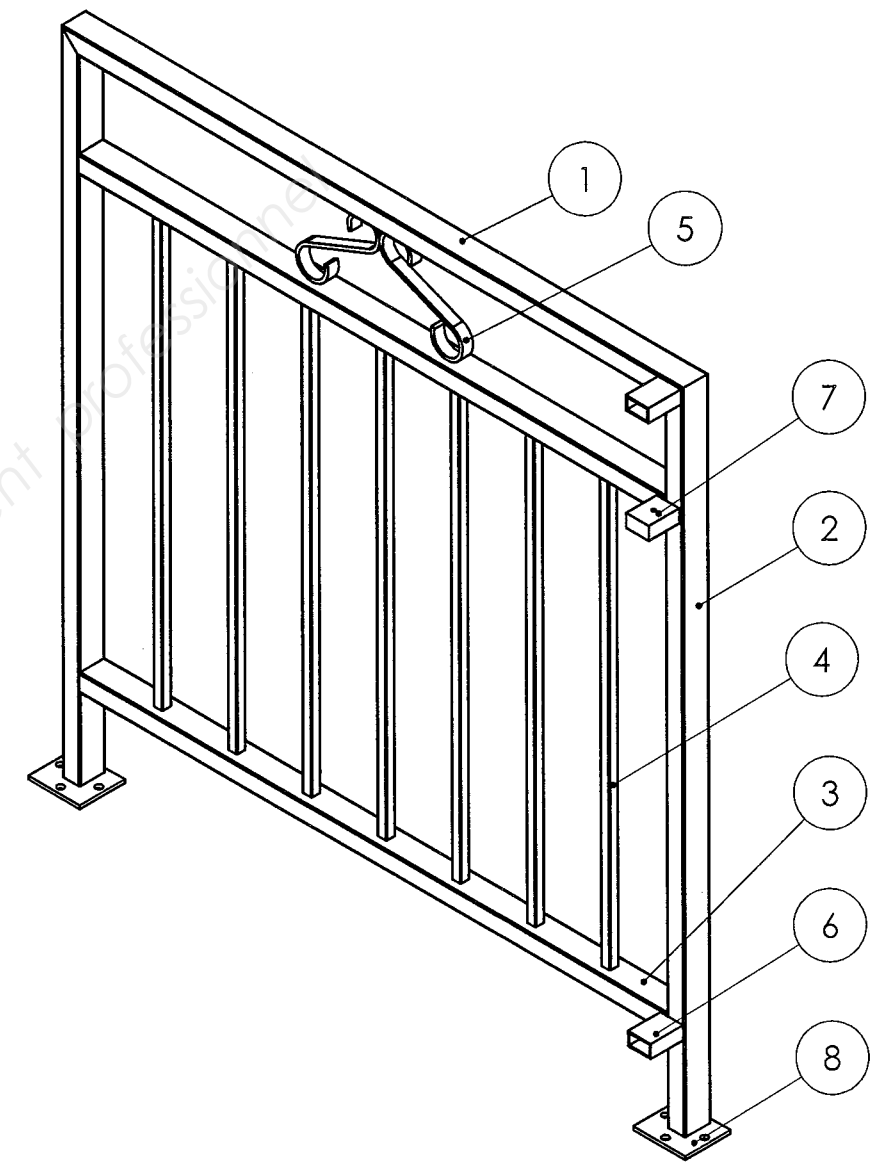
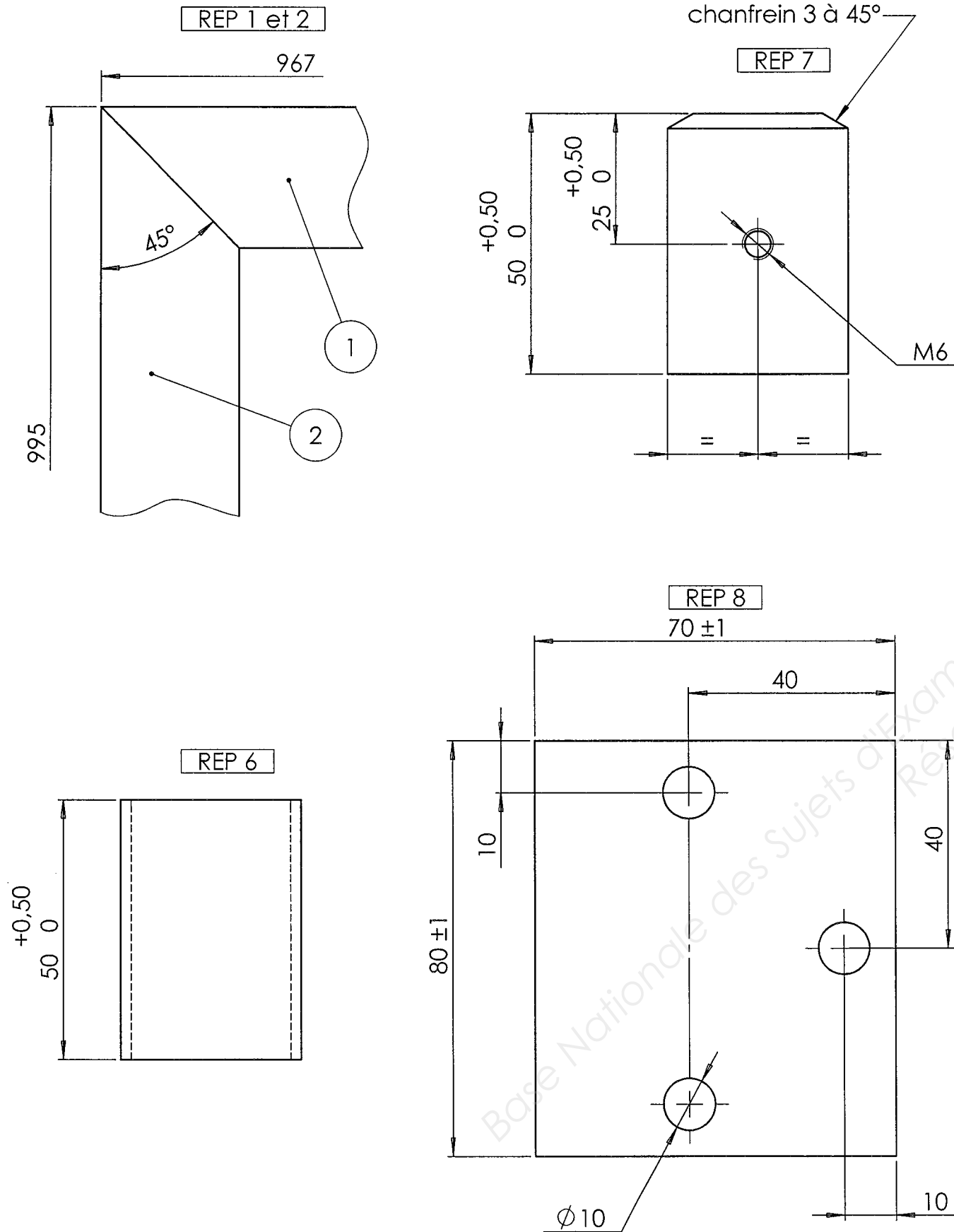
Examen et spécialité : CAP SERRURIER-METALLIER	Code : 15-06 EP2
Intitulé de l'épreuve : EP2 - FABRICATION D'UN OUVRAGE SIMPLE	N° de page / total DT 2/5



Toutes les soudures seront réalisées au procédé 135
 Les soudures à plat et extérieurs seront meulées

PLAN D'ENSEMBLE	
<i>Examen et spécialité : CAP SERRURIER - METALLIER</i>	Code 15-06 EP2
Intitulé de l'épreuve : EP2 - FABRICATION D'UN OUVRAGE SIMPLE	DT 3/5

Assemblage partie haute



8	2	platine	tôle S235 ep 5	voir plan DT 4/ 5
7	1	emboitement plein	plat 35X20 S235	voir plan DT 4 / 5
6	2	emboitement creux	tube 35x20 ep 2	voir plan DT 4 / 5
5	2	volute	plat 16 X5 S235	voir plan DT 5 / 5
4	7	barreau	S 235	tube carré 16X16 ep 1,5
3	2	traverse intermediaire	S235	tube rect 40X27 ep 2
2	2	montant	S 235	tube rect 40X27 ep 2
1	1	main courante	S 235	tube rect 40X27 ep 2
REP	Nbre	DESIGNATION	MATÉRIAU	DESCRIPTION

PLANS DE DETAILS

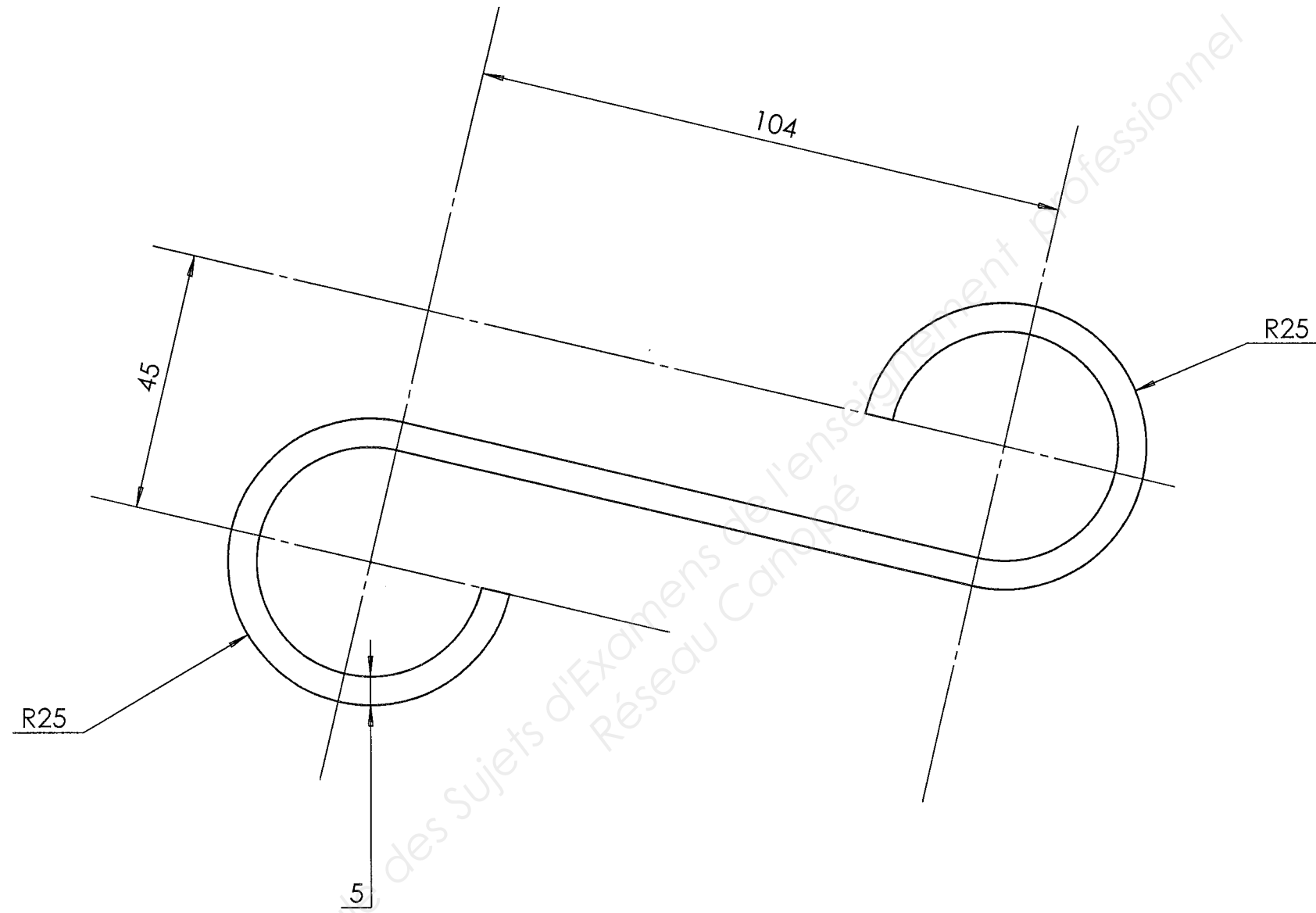
Examen et spécialité : CAP SERRURIER - METALLIER

Code 15-06 EP2

Intitulé de l'épreuve :
EP2 - FABRICATION D'UN OUVRAGE SIMPLE

DT 4/5

REP 5



Longueur développée = 340 mm

Base Nationale des Sujets d'Examens de l'enseignement Professionnel
Réseau Canapé

VOLUTE	
<i>Examen et spécialité : CAP SERRURIER - METALLIER</i>	Code 15-06 EP2
Intitulé de l'épreuve : EP2 - FABRICATION D'UN OUVRAGE SIMPLE	DT 5/5