

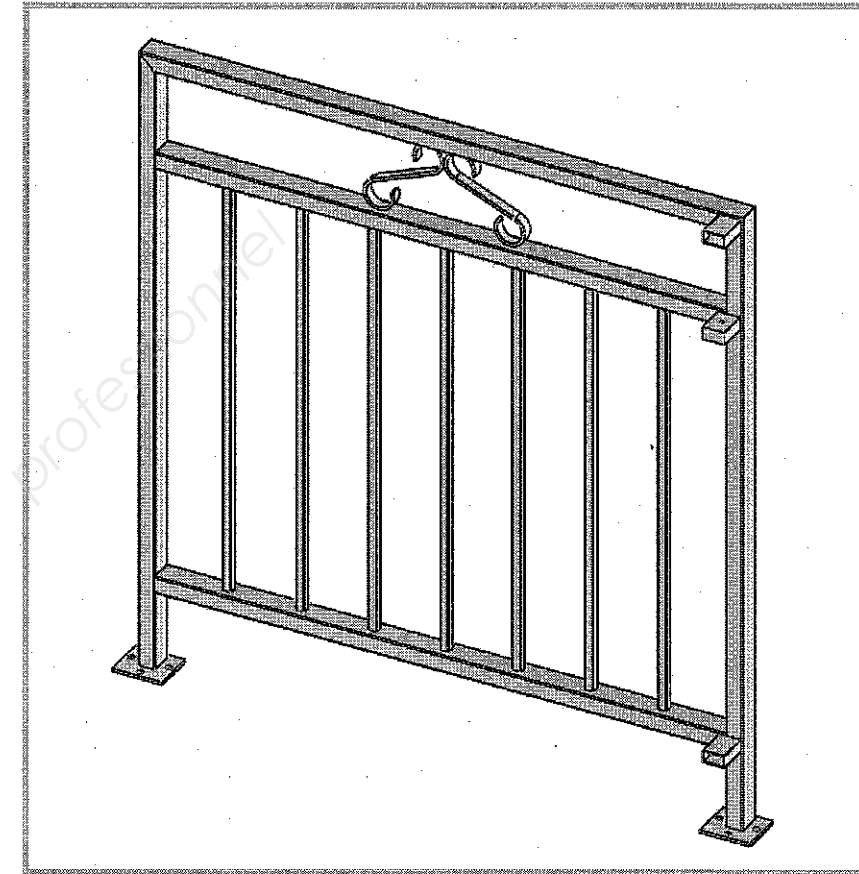


**LE RÉSEAU DE CRÉATION  
ET D'ACCOMPAGNEMENT PÉDAGOGIQUES**

**Ce document a été mis en ligne par le Canopé de l'académie de Montpellier  
pour la Base Nationale des Sujets d'Examens de l'enseignement professionnel.**

**Ce fichier numérique ne peut être reproduit, représenté, adapté ou traduit sans autorisation.**

# DOSSIER SUJET



**Compétences évaluées :**

- C3.1 Organiser et préparer le poste, l'aire de travail, le site de pose, de maintenance.
- C3.2 Réaliser l'usinage et/ou la conformation.
- C3.3 Réaliser le montage et la finition de tout ou partie d'un ouvrage à l'atelier.
- C3.6 Vérifier et maintenir en état.

**Sommaire :**

- Page de garde DS 1/3
- Mise en situation DS 2/3
- Barème de notation DS 3/3

Session		2015		Code : 15-06 EP2	
Examen et spécialité : <b>CAP SERRURIER-METALLIER</b>					
Intitulé de l'épreuve : <b>EP2 - FABRICATION D'UN OUVRAGE SIMPLE</b>					
Type : <b>SUJET</b>	Facultatif : date et heure	Durée : <b>14 heures</b>	Coefficient :	N° de page / total DS 1/3	

**Mise en situation :**

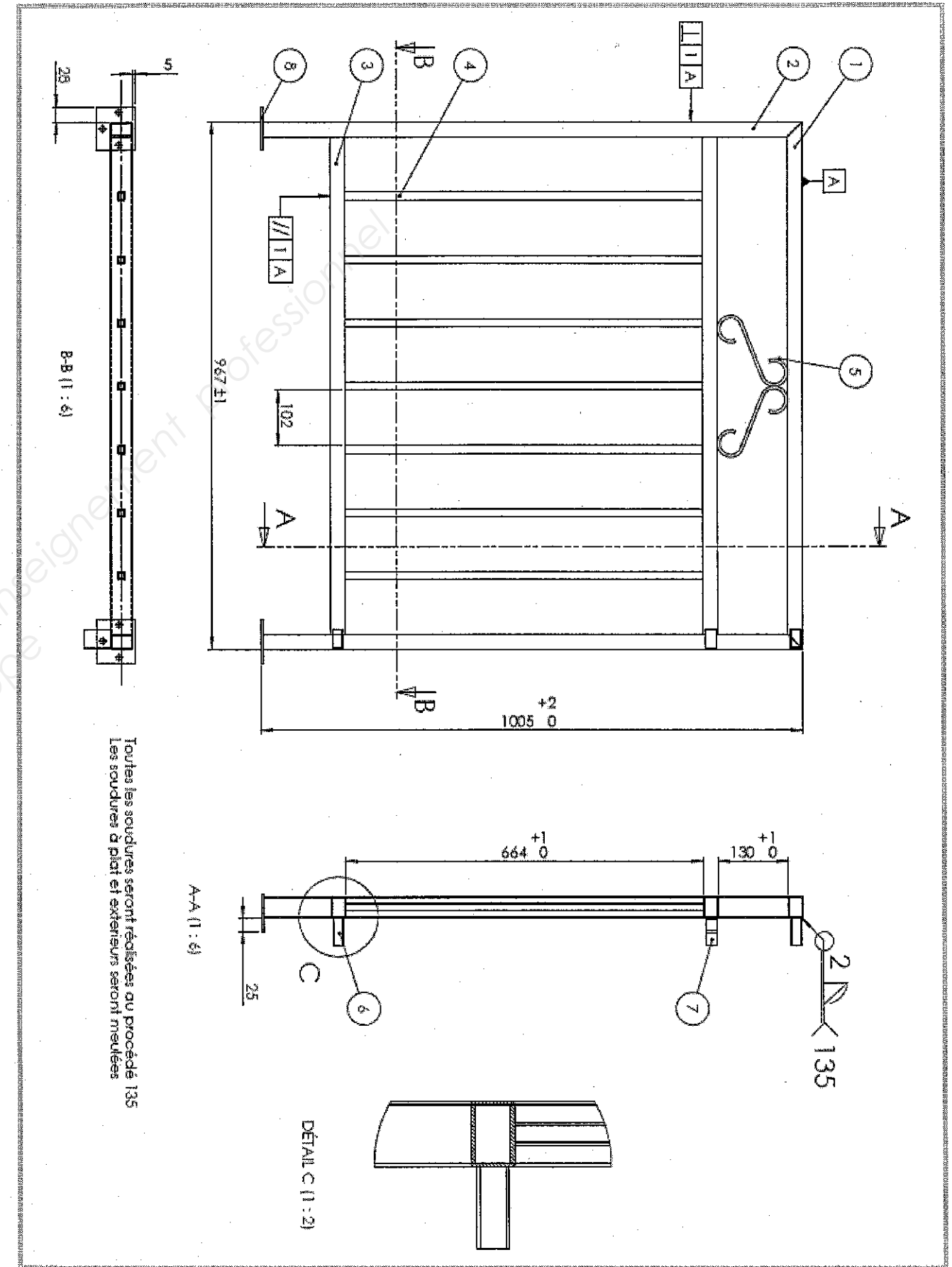
Vous devez réaliser l'ensemble GARDE-CORPS en respectant les caractéristiques dimensionnelles et géométriques indiquées sur le plan d'ensemble.

**Vous devez :**

1. Organiser votre aire de travail pour pouvoir évoluer en toute sécurité.
2. Réaliser les différents débits.
3. Réaliser les usinages.
4. Réaliser le formage de la volute.
5. Assembler suivant les spécifications.
6. Faire les finitions nécessaires. Les soudures extérieures seront meulées. Les soudures intérieures resteront apparentes (pour la notation).
7. Ranger votre poste de travail

**Vous disposez de :**

- Un poste de travail.
- Du matériel nécessaire.
- De la matière d'œuvre.
- Du dossier technique.



Examen et spécialité : **CAP SERRURIER-METALLIER**

Code : 15-06 EP2

Intitulé de l'épreuve : **EP2 - FABRICATION D'UN OUVRAGE SIMPLE**

N° de page / total  
DS 2/3

BAREME DE NOTATION		N° DE CANDIDAT :		
TOLERANCES DIMENSIONNELLES :+ - 1 TOLERANCES GEOMETRIQUES :+ - 1				
Organisation du poste de travail et sécurité.	-Le poste de travail est organisé ,le matériel est Utilisé conformément. -Les EPI sont correctement utilisés.		.... /5 ...../5	.... / 10
Conformation des deux volutes	- Conforme avec l'épure à l'échelle 1 ou avec le gabarit.			.... / 20
Dimensions	- Hauteur totale : 1005 - Largeur totale : 967 - Espace barreaux : 100 - Trous platine Rep 8 : ( 40,40,10 et trou diamètre 10 ). - Rep 7 : 25 et qualité taraudage M6		.../10 .../10 .../15 .../10 .../10	.../55
Mise en position	- Position Rep 3 avec Rep 2 :130 - Espacement entre les traverses Repère 3 : 664 - Position platine Rep 8 avec montant Rep 2 : 25 - Centrage des 2 volutes		.../10 .../10 .../10 .../10	.../40
Géométrie	-Perpendiculrité. -Parrallélisme.		.... /10 ...../10	..../20
Assemblage thermique	-Soudage 135			..../30
Finition et aspect général de la pièce	-Pas de bavures,pas de projections apparentes. -L a pièce est conforme au plan.			..../20
Rangement poste de travail	-Le poste de travail est rangé ainsi que le matériel prêté.			..../5

NOTE TOTALE : ...../200