



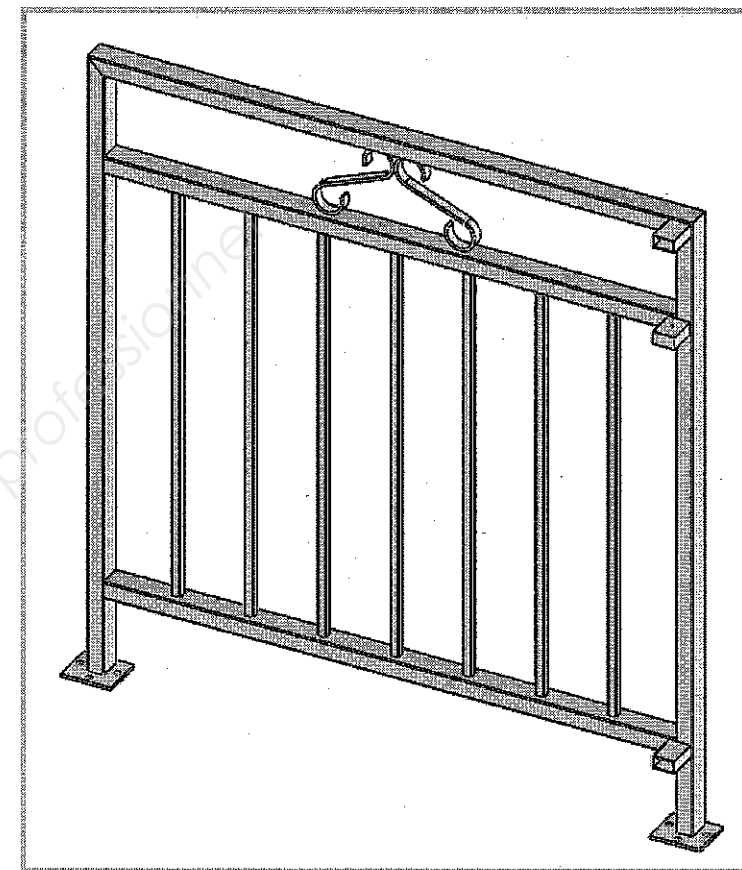
**LE RÉSEAU DE CRÉATION
ET D'ACCOMPAGNEMENT PÉDAGOGIQUES**

**Ce document a été mis en ligne par le Canopé de l'académie de Montpellier
pour la Base Nationale des Sujets d'Examens de l'enseignement professionnel.**

Ce fichier numérique ne peut être reproduit, représenté, adapté ou traduit sans autorisation.

CAP SERRURIER-METALLIER

DOSSIER SUJET



Compétences évaluées :

- C1.3 Effectuer un relevé de cotes, de formes simples.
- C1.4 Informer l'entreprise, le client.
- C3.1 Organiser et préparer le poste, l'aire de travail, le site de pose, de maintenance.
- C3.4 Réaliser la pose et/ou l'installation de tout ou partie d'un ouvrage et en préparer la réception.
- C3.5 Assurer la maintenance périodique des ouvrages.
- C3.6 Vérifier et maintenir en état.

Sommaire :

- Page de garde DS 1/4
- Mise en situation DS 2/4
- Barème de notation DS 3/4
- Fiche d'intervention DS 4/4

		Session 2015	Code : 15-06 EP3	
Examen et spécialité : CAP SERRURIER-METALLIER				
Intitulé de l'épreuve : EP3 - POSE, INSTALLATION ET MAINTENANCE D'UN OUVRAGE				
Type : SUJET DOSSIER TECHNIQUE	Facultatif : date et heure	Durée : 4 heures	Coefficient :	N° de page / total DS 1/4

Mise en situation :

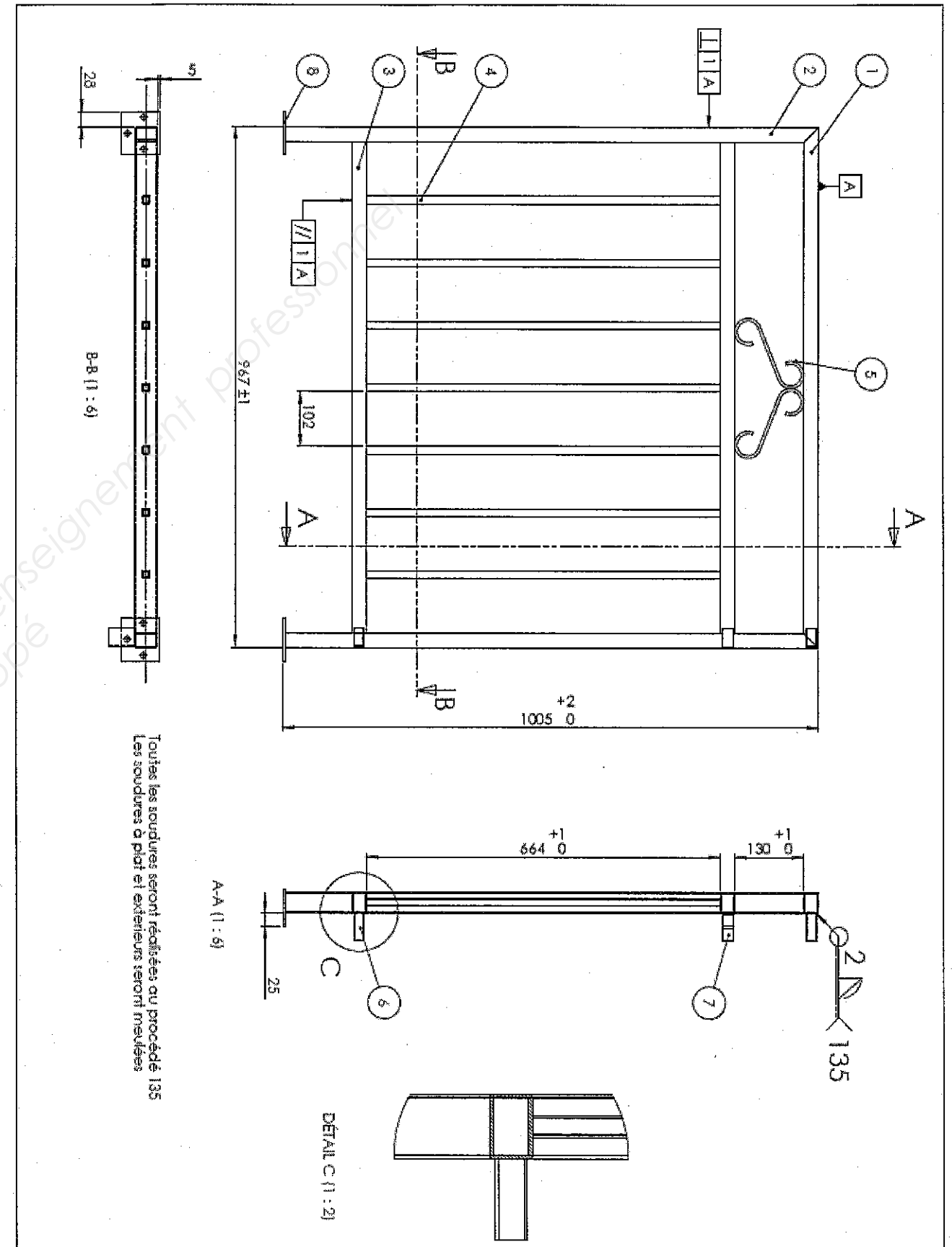
-La pose du garde-corps se fera sur le socle en béton prévu à cet effet (voir dossier de préparation).

Vous devez :

- Implanter l'ouvrage.
- Poser l'ouvrage à blanc.
- Tracer les trous.
- Fixer l'ouvrage. (vis et chevilles)
- Compléter la fiche d'intervention.
- Remettre son poste de travail dans son état initial.

Vous disposez de :

- Plan de pose
- Fiche d'intervention à compléter
- Matériels de pose : (crayon de traçage, règle, niveau, perceuse à percussion, forets à béton, rallonge chevilles...)



Examen et spécialité : CAP SERRURIER-MEALLIER	Code : 15-06 EP3
Intitulé de l'épreuve : EP3 - POSE, INSTALLATION ET MAINTENANCE D'UN OUVRAGE	N° de page / total DS 2/4

BAREME DE NOTATION		N° DE CANDIDAT :	
TOLERANCES DIMENSIONNELLES :+1 TOLERANCES GEOMETRIQUES :+1			
Organisation du poste de travail et sécurité.	<ul style="list-style-type: none"> -Aucune erreur sur le choix des fixations et les perçages. -L'outillage, la matière d'œuvre et les consommables sont installés de façon à travailler en sécurité. -Les différents branchements sont effectués en toute sécurité. -Pendant l'exécution du travail, la sécurité individuelle et collective est assurée. 	Organisation :/15 Choix forets, chevilles...../5 Utilisation de l'outillage .../5 Sécurité/10	.../35
Réaliser la pose / installation de tout ou partie d'un ouvrage	<ul style="list-style-type: none"> -La position des ancrages répond aux exigences définies par le dossier de pose. -La mise en place, le maintien et le calage sont conformes au dossier de pose, aux normes et aux règles de sécurité. -La fixation de l'ensemble est conforme au plan de pose. -Le nettoyage de la zone de travail est réalisé dans le respect des règles de sécurité. -La fiche d'intervention est correctement renseignée. 	Traçage de l'axe horizontal...../20 (sur le socle béton) Verticalité :/20 Horizontalité :/20 Calage de l'ouvrage :/20 Centrage de l'ouvrage Sur le socle :/20 Remise en état du Site de pose :/10 Résistance de l'ouvrage (à l'arrachement)/15 Fiche d'intervention :/40	.../165

TOTAL : /200

Examen et spécialité : CAP SERRURIER-MEALLIER	Code : 15-06 EP3
Intitulé de l'épreuve : EP3 - POSE, INSTALLATION ET MAINTENANCE D'UN OUVRAGE	N° de page / total DS 3/4

FICHE D'INTERVENTION

Nom du client :.....
Adresse du chantier :.....
Date d'intervention :.....
Nom de l'intervenant :.....

Description succincte des travaux effectués :

-
-
-
-
-
-

Fournitures consommées	Désignation	Quantité

Date de l'intervention :

Le :

Signature de l'intervenant :

Heure d'arrivée :

Heure de départ :

Temps passé :

Examen et spécialité : **CAP SERRURIER-MEALLIER**

Code : 15-06 EP3

Intitulé de l'épreuve :

EP3 - POSE, INSTALLATION ET MAINTENANCE D'UN OUVRAGE

N° de page / total
DS 4/4