



**LE RÉSEAU DE CRÉATION
ET D'ACCOMPAGNEMENT PÉDAGOGIQUES**

**Ce document a été mis en ligne par le Canopé de l'académie de Montpellier
pour la Base Nationale des Sujets d'Examens de l'enseignement professionnel.**

Ce fichier numérique ne peut être reproduit, représenté, adapté ou traduit sans autorisation.

**BREVET DE TECHNICIEN SUPERIEUR
CONCEPTION ET INDUSTRIALISATION EN
MICROTECHNIQUES**

SESSION 2016

EPREUVE E4 :

CONCEPTION PRELIMINAIRE
D'UN SYSTEME MICROTECHNIQUE

Durée : 4 heures

Coefficient : 2

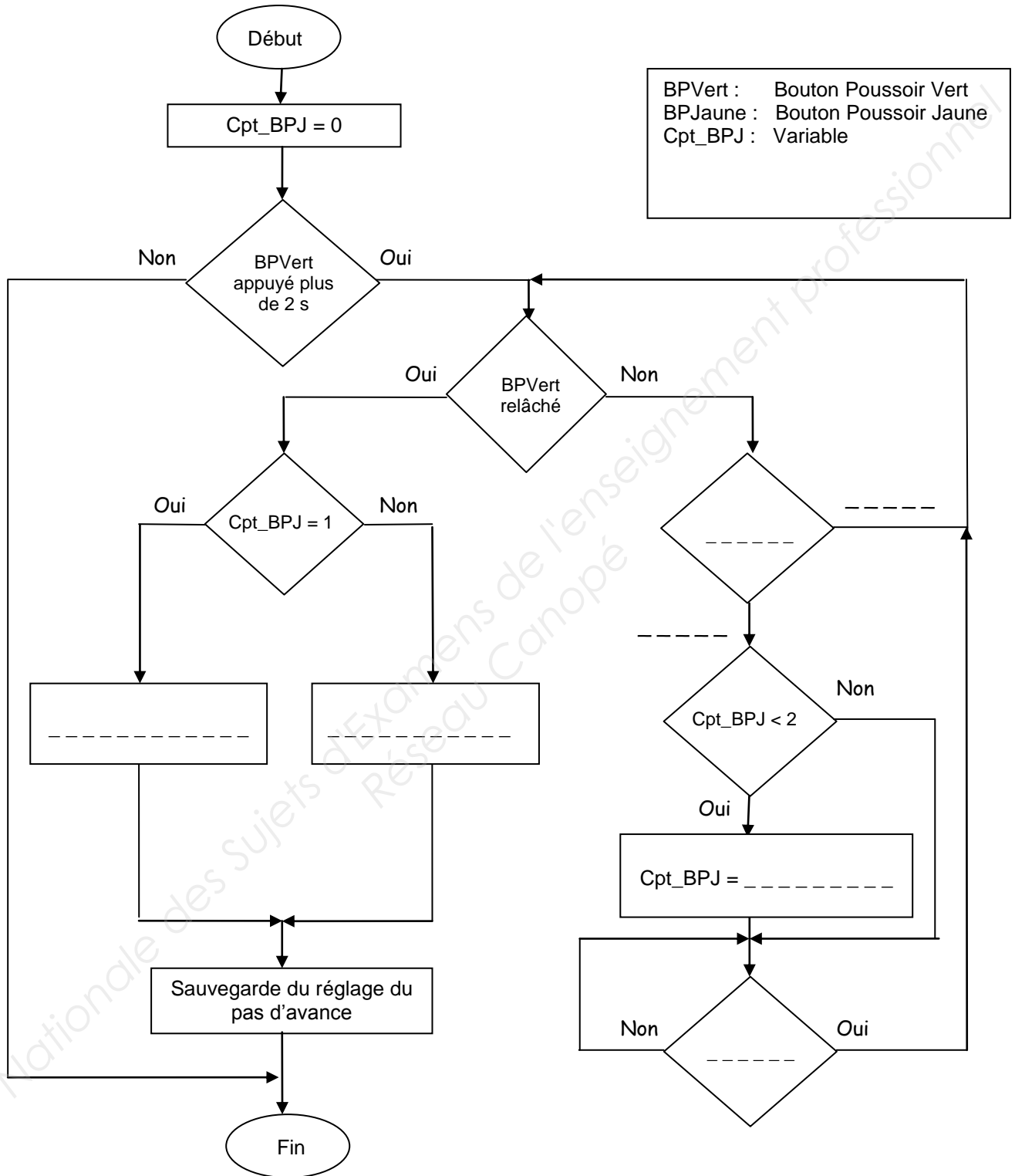
DOSSIER DOCUMENTS REPONSE

Ce dossier comporte 7 pages repérées DR1/7 à DR 7/7 .

| | | |
|-----|-----------|-----------|
| DR1 | Format A4 | Q1 |
| DR2 | Format A4 | Q2 ; Q5 |
| DR3 | Format A4 | Q6 |
| DR4 | Format A4 | Q17 ; Q20 |
| DR5 | Format A4 | Q27 |
| DR6 | Format A4 | Q28 |
| DR7 | Format A4 | Q31 |

DR1

Q1.



DR2

Q2-

Composants disponibles :

Led (jaune)

Résistances

Condensateurs

Transistors NPN



LED



R

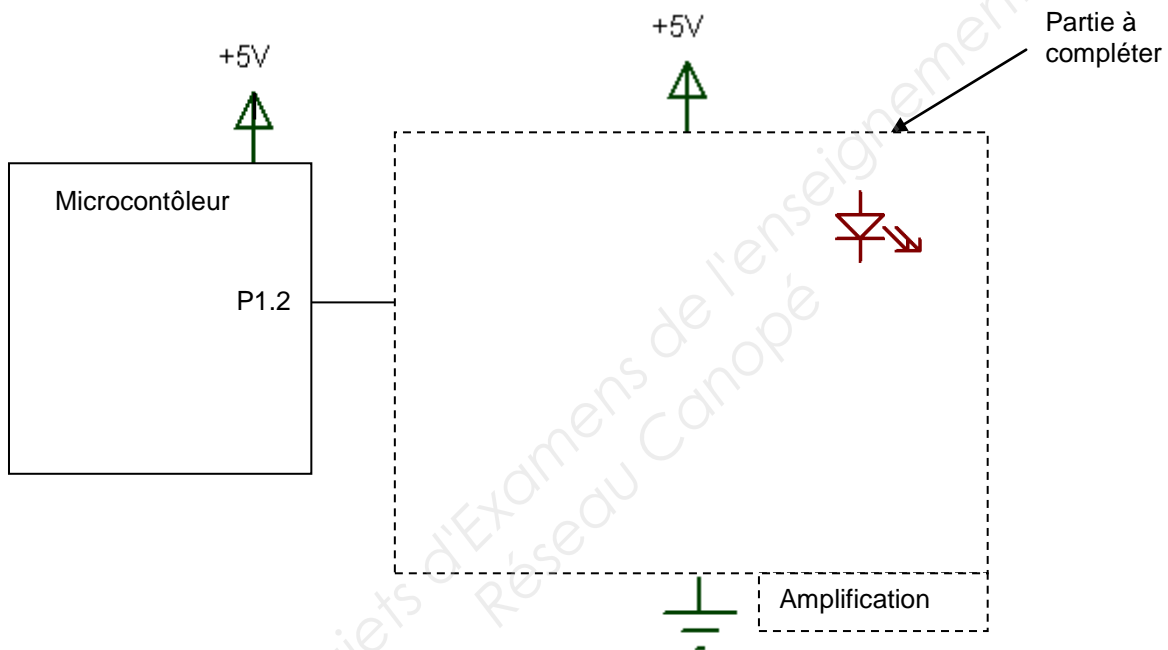


C

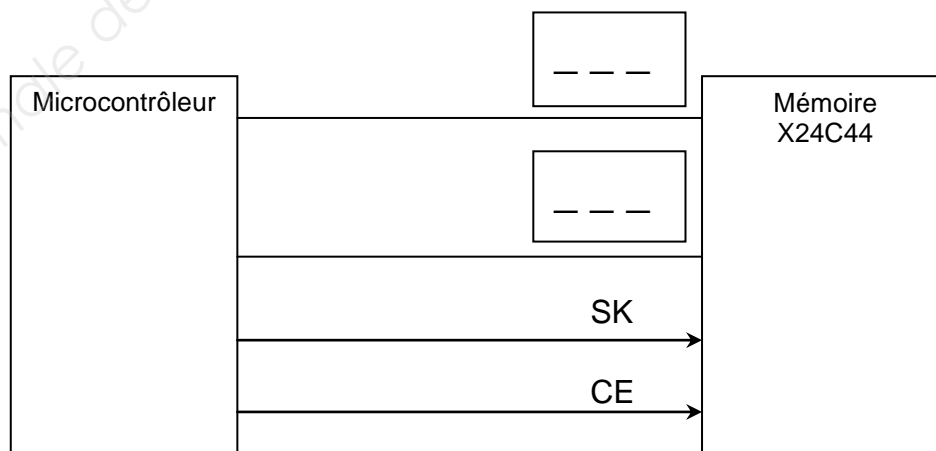


Q

Schéma structurel de FP3 :



Q5-

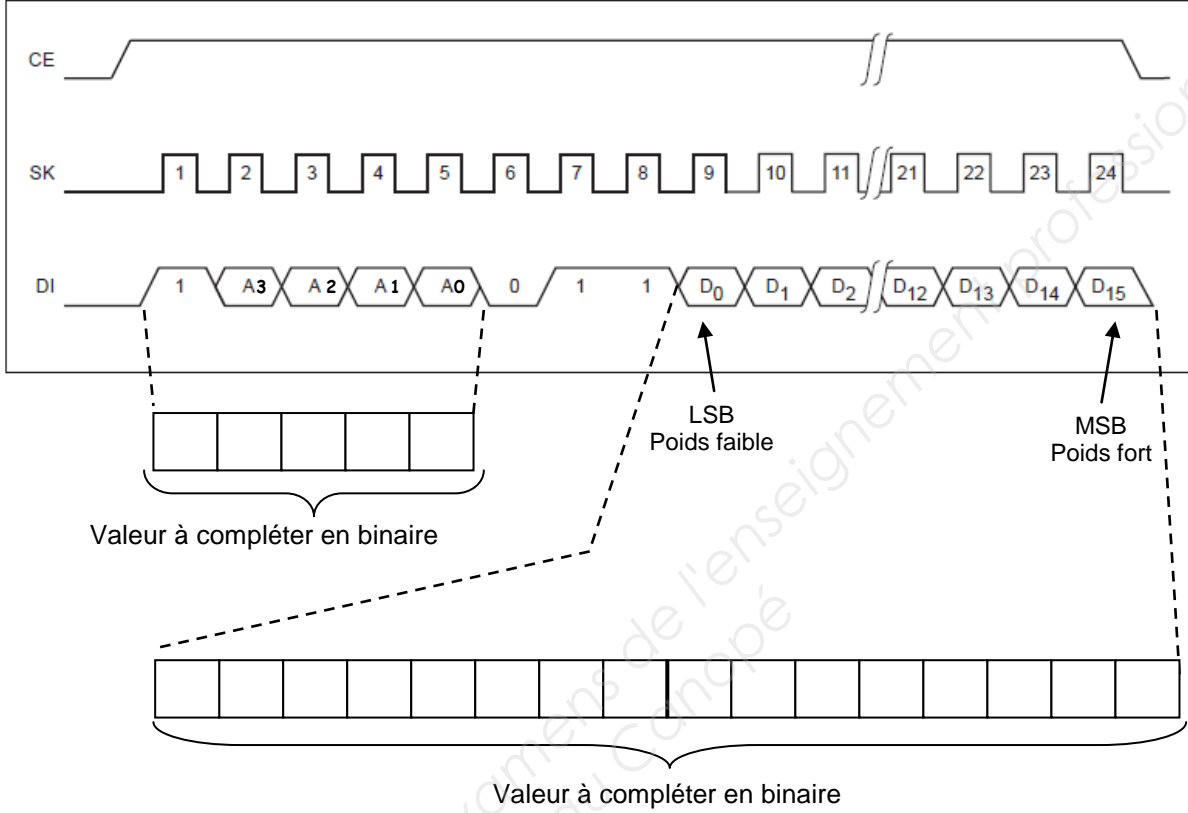


DR3

Q6-

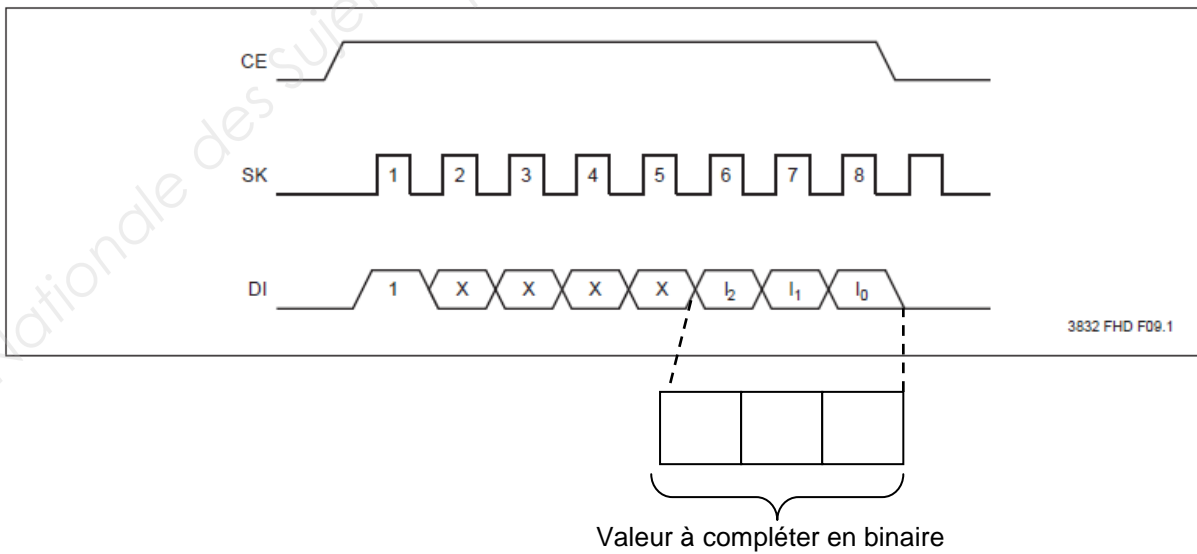
Chronogramme n°1

Ecrire en RAM



Chronogramme n°2

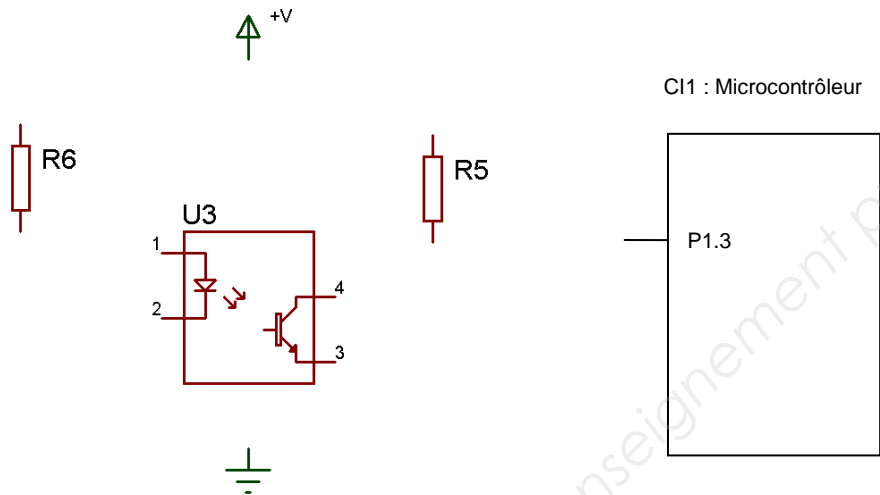
Stocker les données de la RAM en EEPROM



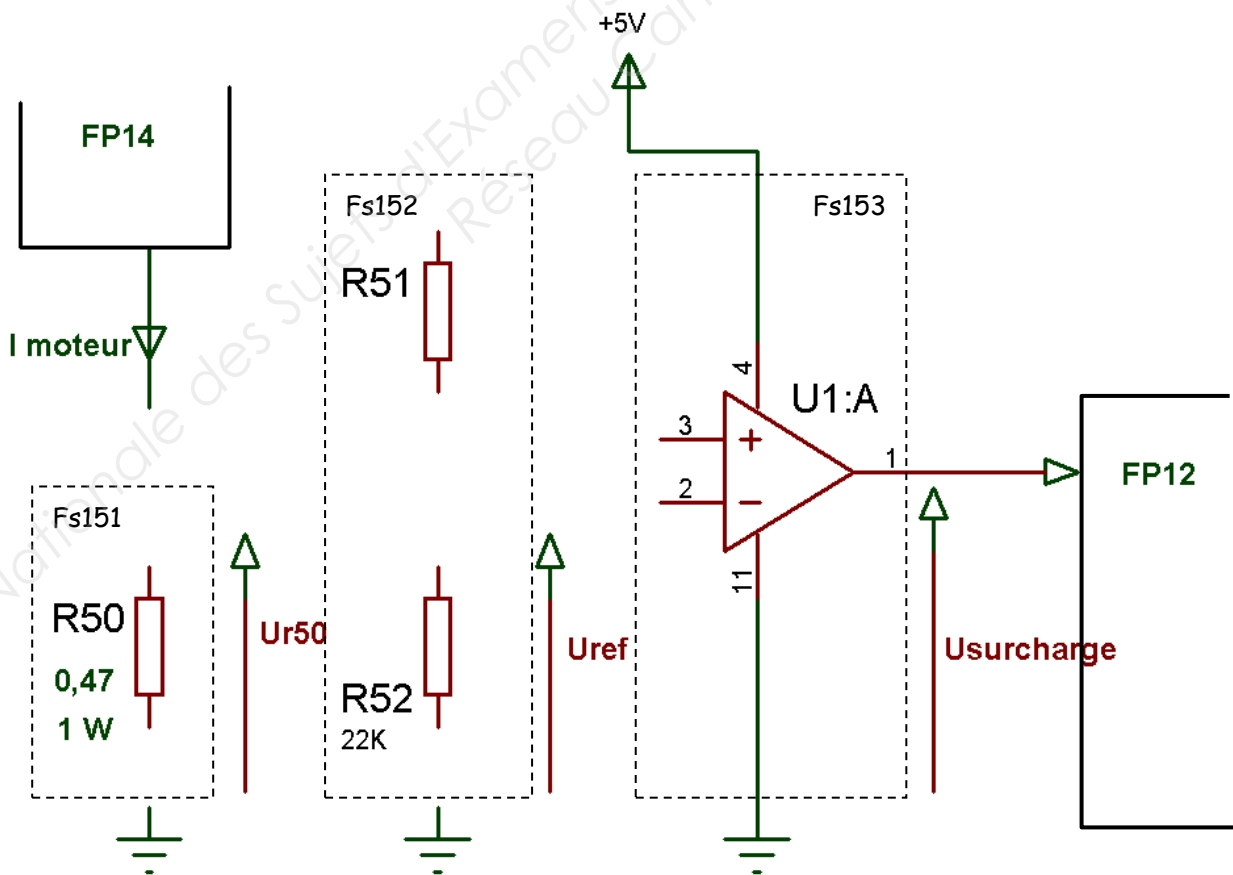
3832 FHD F09.1

DR4

Q17- Schéma à compléter

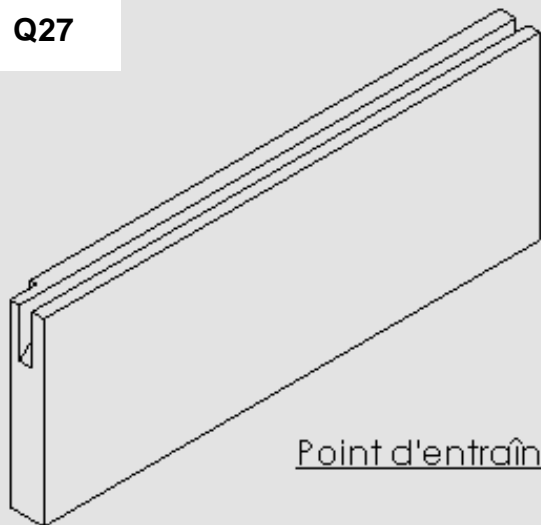


Q20- Schéma à compléter



Q27

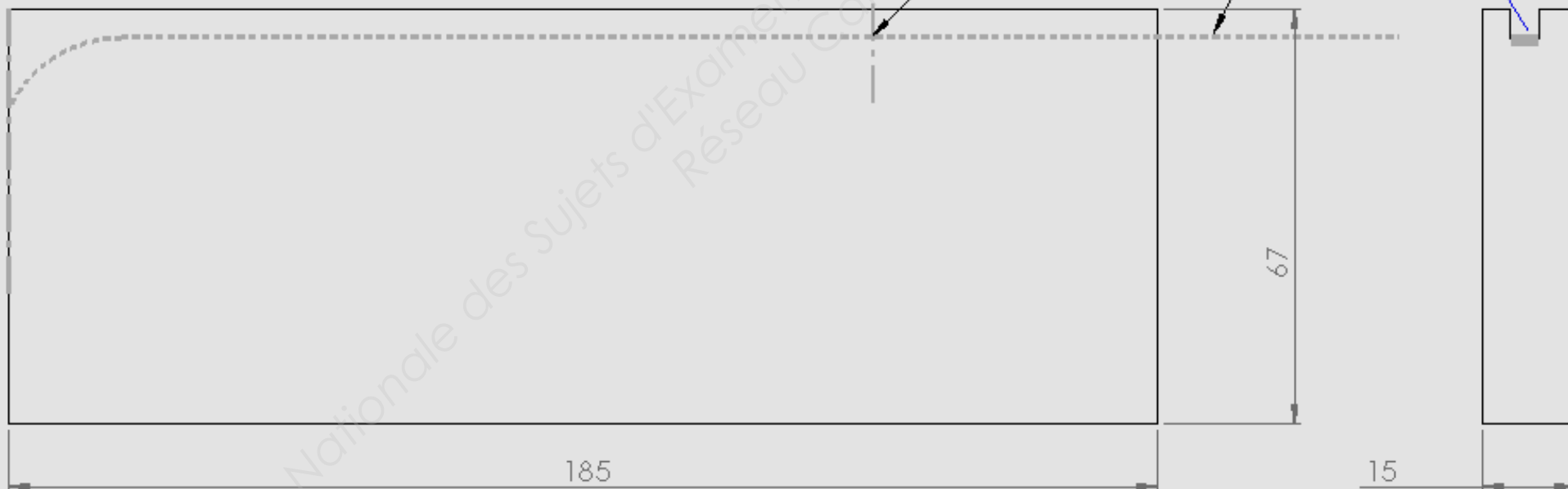
DR5



Echelle 1:2

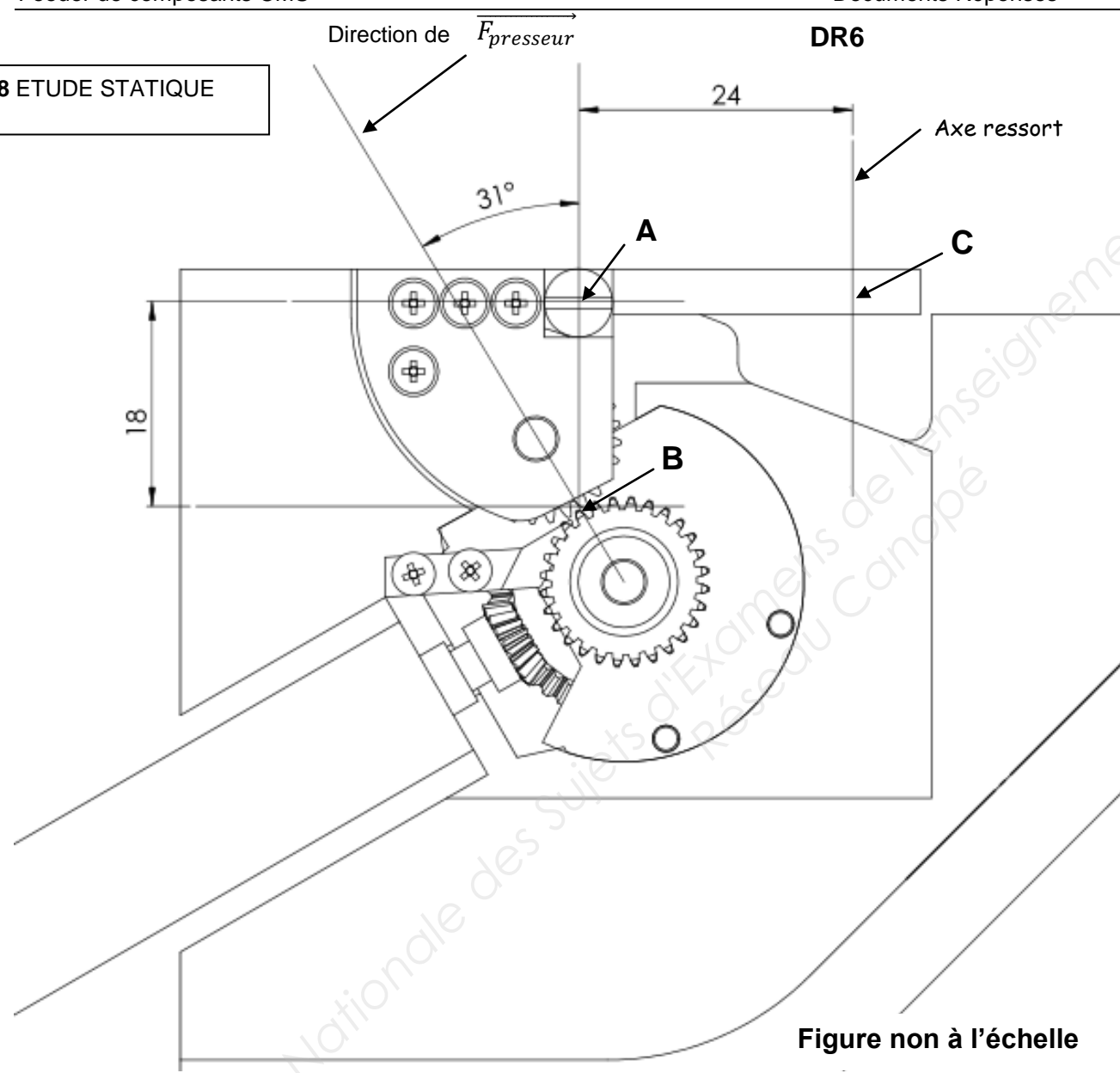
Contrainte : la platine ci-dessous contient l'intégralité du système d'entraînement

Point d'entraînement de la bande par la roue à picots



| | | | |
|---|----------------|---------------|--------------|
| BTS CIM- Epreuve E4 Conception préliminaire d'un système microtechnique | | | Session 2016 |
| Code : 16-CDE4CP-ME1 | Durée 4 heures | Coefficient 2 | DR5 / 7 |

Q28 ETUDE STATIQUE



Détermination de $\vec{F}_{ressort}$ par la méthode de votre choix :

| | | | |
|---|----------------|---------------|--------------|
| BTS CIM- Epreuve E4 Conception préliminaire d'un système microtechnique | | | Session 2016 |
| Code : 16-CDE4CP-ME1 | Durée 4 heures | Coefficient 2 | DR6 / 7 |

DR7

Q31 Schéma cinématique

