



**LE RÉSEAU DE CRÉATION  
ET D'ACCOMPAGNEMENT PÉDAGOGIQUES**

**Ce document a été mis en ligne par le Canopé de l'académie de Montpellier  
pour la Base Nationale des Sujets d'Examens de l'enseignement professionnel.**

**Ce fichier numérique ne peut être reproduit, représenté, adapté ou traduit sans autorisation.**

# Brevet de technicien supérieur

## Conception et réalisation de systèmes automatiques

**SESSION 2016**

### SUJET

#### ÉPREUVE E5 – CONCEPTION DÉTAILLÉE SOUS-ÉPREUVE E51 - CONCEPTION DÉTAILLÉE D'UNE CHAÎNE FONCTIONNELLE

Durée : 4 h 00

Coefficient : 3

#### Matériel autorisé :

- toutes les calculatrices de poche y compris les calculatrices programmables, alphanumériques ou à écran graphique à condition que leur fonctionnement soit autonome et qu'il ne soit pas fait usage d'imprimante (circulaire n°99-186, 16/11/2099) ;
- aucun document n'est autorisé.

Dès que le sujet vous est remis, assurez-vous qu'il est complet.  
Le sujet se compose de 20 pages, numérotées de 1 à 20.

<b>Présentation générale</b>	(feuilles blanches)	pages 1 à 3
<b>Travail demandé</b>	(feuilles jaunes)	pages 4 à 8
<b>Documents ressources</b>	(feuilles vertes)	pages 9 à 17
<b>Documents réponses</b>	(feuilles bleues)	pages 18 à 20

BTS : conception et réalisation de systèmes automatiques	SUJET	Session 2016
Épreuve E5 : conception détaillée Sous-épreuve E51 : conception détaillée d'une chaîne fonctionnelle	Durée : 4 h 00 Coef. : 3	Page 0
16CSE5CCF1		

# REQUILLEUR DE BOWLING

## PRÉSENTATION GÉNÉRALE

### 1. Introduction

La fédération française de bowling et de sport de quilles dénombre plus de 170 installations de bowling homologuées et un très grand nombre de licenciés.

### 2. Principe

Le bowling est un jeu d'adresse qui consiste à renverser 10 quilles en faisant rouler une boule sur une piste. Chaque partie comprend 10 séquences de jeu. Pour chaque séquence, le joueur dispose au maximum de 2 lancers pour renverser la totalité des quilles.

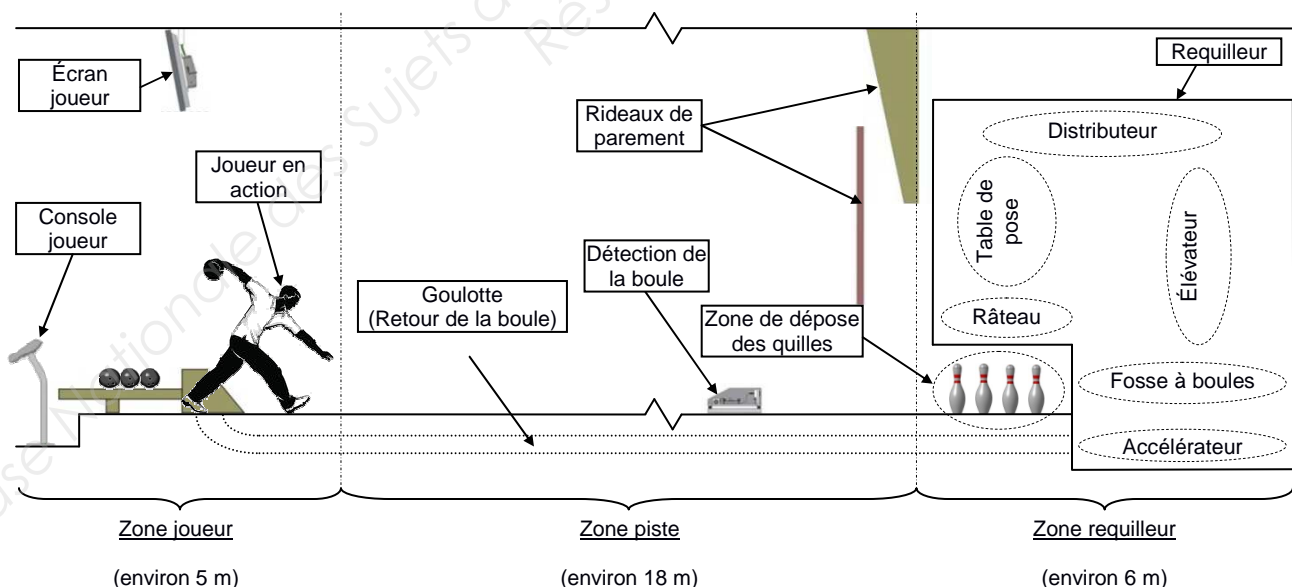
S'il renverse les 10 quilles lors de son premier essai, il effectue un « strike » et il n'y a pas de deuxième lancer.

S'il ne renverse pas les 10 quilles lors de son premier essai, après enlèvement des quilles tombées, le joueur lance sa deuxième boule afin de renverser celles restant debout. En cas de succès, le joueur effectue un « spare » ; en cas d'échec, c'est un « trou », même s'il n'en reste qu'une debout.



### 2.1. Description de l'installation

Dans un bowling, les pistes de jeu sont implantées par paire et peuvent varier de 4 à 32 par site, toutes conçues selon le modèle ci-dessous.



Le renvoi de la boule, la mise en place des quilles sur la zone de dépose après chaque lancer et leur détection pour la gestion des scores se font par un système automatique appelé requilleur.

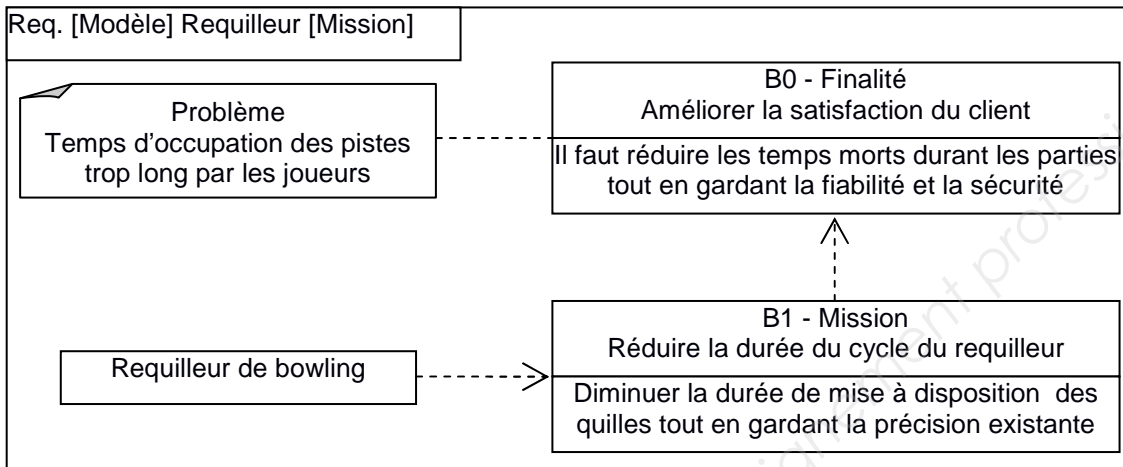
BTS : conception et réalisation de systèmes automatiques	SUJET	Session 2016
Épreuve E5 : conception détaillée Sous-épreuve E51 : conception détaillée d'une chaîne fonctionnelle	Durée : 4 h 00 Coef. : 3	Page 1/20
16CSE5CCF1	<b>PRÉSENTATION GÉNÉRALE</b>	

### 3. Le besoin

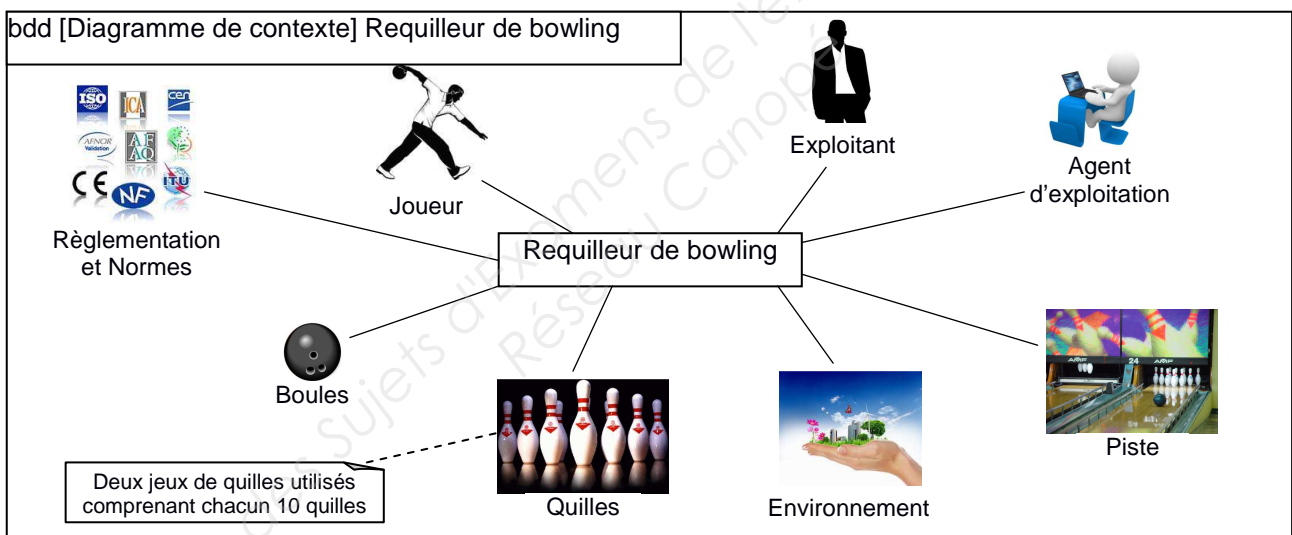
Les exploitants de bowling recherchent en permanence à améliorer la satisfaction des clients. Cela passe par une réduction du temps d'attente des joueurs entre 2 lancers, une information toujours plus attrayante sur les parties en cours et une fiabilisation accrue des installations.

### 4. L'étude

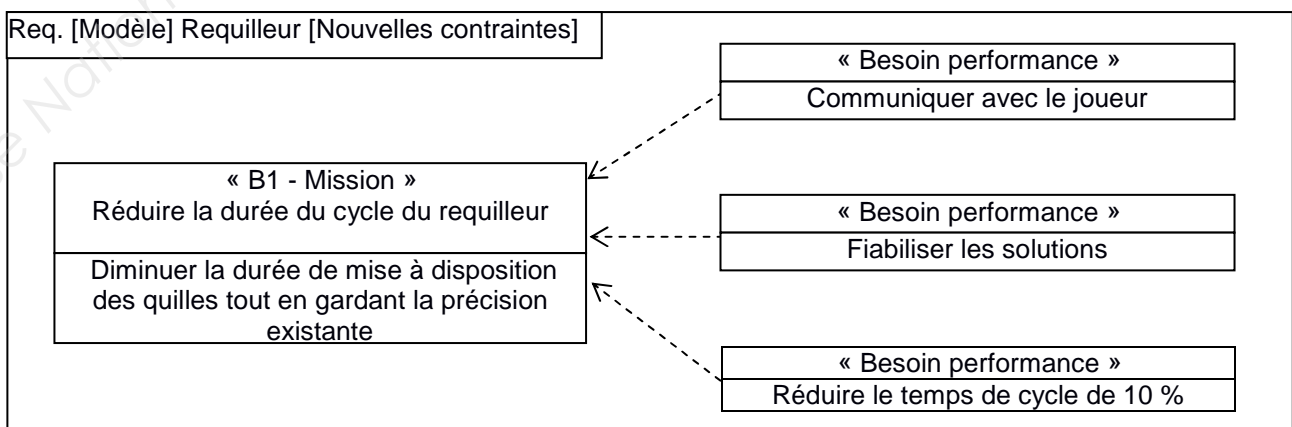
#### 4.1. La mission (norme ISO 15288 - 2002)



#### 4.2. Contexte du requilleur en phase d'exploitation



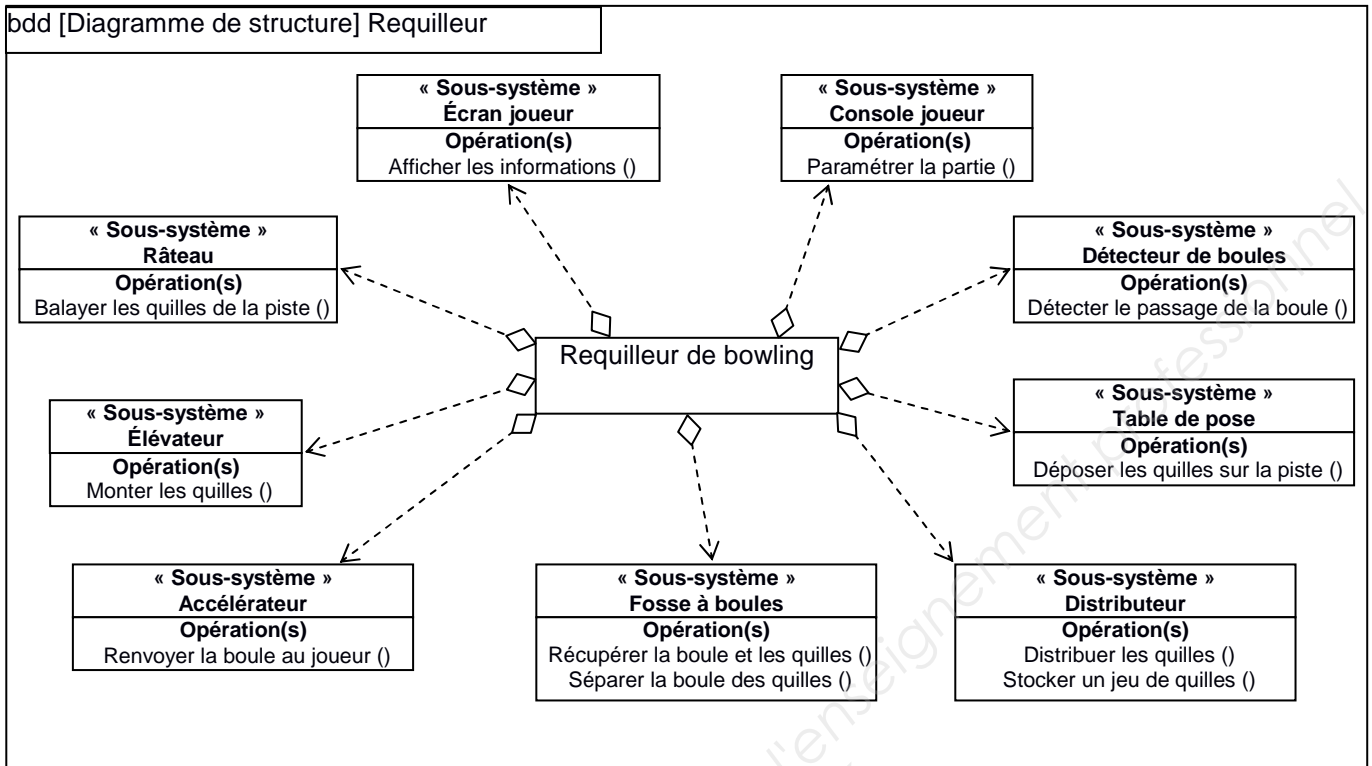
#### 4.3. Les nouveaux besoins



BTS : conception et réalisation de systèmes automatiques		SUJET	Session 2016
Épreuve E5 : conception détaillée		Durée : 4 h 00 Coef. : 3	Page 2/20
Sous-épreuve E51 : conception détaillée d'une chaîne fonctionnelle			
16CSE5CCF1	<b>PRÉSENTATION GÉNÉRALE</b>		

## 5. Architecture du requilleur existant

Le diagramme de structure, donné ci-dessous, présente les différents sous-systèmes du requilleur et les opérations associées.



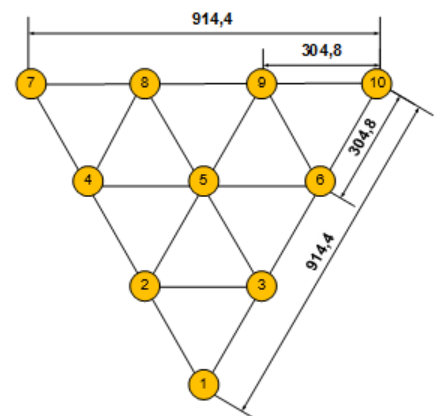
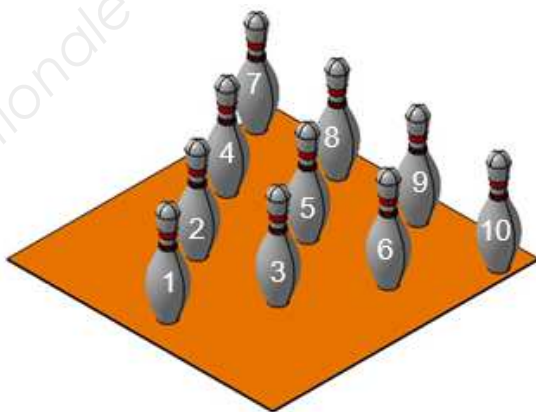
## 6. Définition et positionnement des quilles

Une quille a une masse comprise entre 1,53 kg et 1,64 kg et une hauteur de 381 mm (15 pouces). Elle est en général réalisée en bois d'érable protégé par une couche de nylon.

La quille, dont la base fait 57,2 mm (2,25 pouces) de diamètre, bascule si son inclinaison par rapport à la verticale dépasse 9 degrés.

La position des quilles sur la zone de dépose est définie par une réglementation très stricte des fédérations sportives de bowling.

Les quilles sont disposées sur un triangle équilatéral de 914,4 mm (36 pouces) de côté, séparées entre elles de 304,8 mm (12 pouces). Elles sont repérées par un numéro suivant la figure ci-dessous. La base de chaque quille doit se situer dans un cercle de  $\varnothing$  63,5 mm (2,5 pouces), soit une tolérance de position au rayon admise de 3 mm.



BTS : conception et réalisation de systèmes automatiques		SUJET	Session 2016
Épreuve E5 : conception détaillée		Durée : 4 h 00 Coef. : 3	Page 3/20
Sous-épreuve E51 : conception détaillée d'une chaîne fonctionnelle			
16CSE5CCF1	<b>PRÉSENTATION GÉNÉRALE</b>		

## Diminution du temps de dépose des quilles

Pour gagner du temps lors de la pose des quilles sur la piste, il est envisagé d'augmenter la vitesse de déplacement de la table.

Pour valider cette solution, il faut vérifier que le moteur M<sub>table</sub> repéré sur le document ressource page 9 en est capable.

Ci-après, figures 1, 2 et 3, la table de pose est représentée dans 3 positions particulières.

Fig. 1 : table en position haute avec 10 quilles en attente.

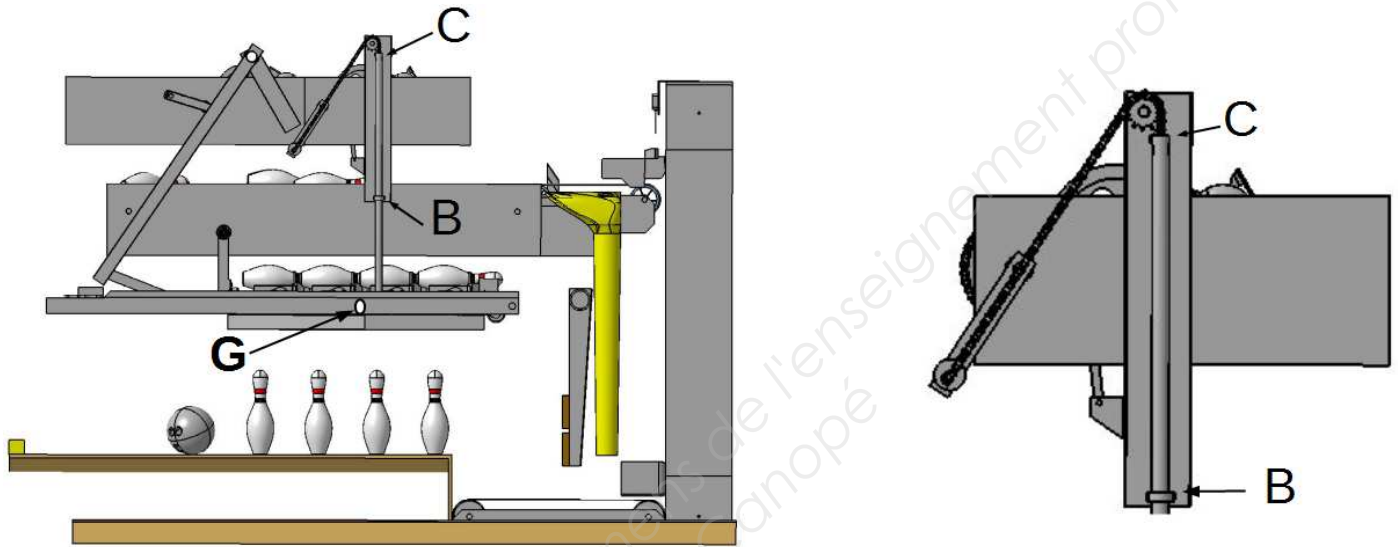


Fig. 2 : table en position pour la prise des quilles encore debout.

10 quilles en attente sur la table

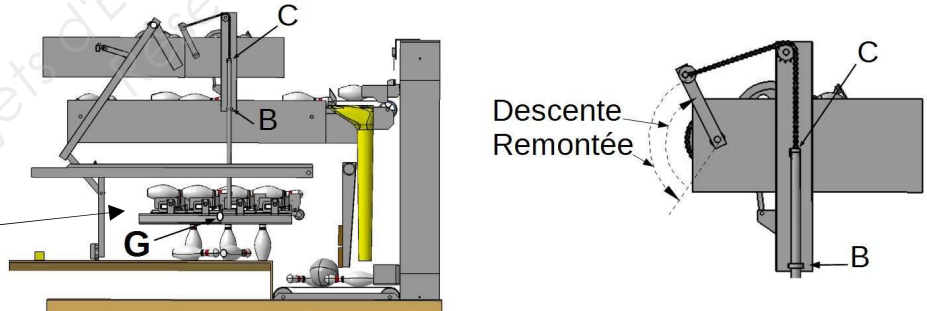
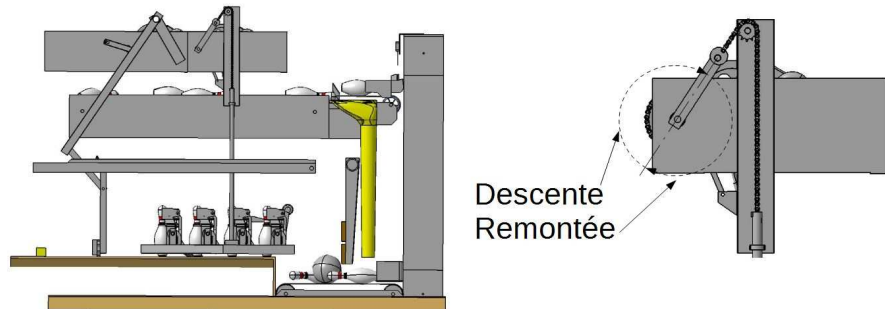


Fig. 3 : table en position basse pour la pose de 10 nouvelles quilles.



BTS : conception et réalisation de systèmes automatiques	SUJET	Session 2016
Épreuve E5 : conception détaillée	Durée : 4 h 00 Coef. : 3	Page 4/20
Sous-épreuve E51 : conception détaillée d'une chaîne fonctionnelle		
16CSE5CCF1	<b>TRAVAIL DEMANDÉ</b>	



Deux cas sont étudiés :

- cas 1 : déplacement vertical vers le haut de la table à vitesse maximale après la pose de 10 quilles (fig. 3) ;
- cas 2 : déplacement vertical vers le haut de la table avec un chargement maximal (fig. 2).

Les caractéristiques de la table sont les suivantes :

- masse de la table avec les supports de quilles et les mécanismes associés : 30 kg ;
- moteur frein de table triphasé LEROY-SOMER LS71L FCR J02 0,18 kW (document ressource page 13) ;
- masse maxi d'une quille : 1,64 kg.

### Étude du mouvement vertical de la table dans le cas 1

Le moteur  $M_{table}$  entraîne le levier de transformation de mouvement en rotation sur  $360^\circ$  sens horaire pour effectuer un cycle de descente et de remontée de la table de pose (fig.3).

Sur le document réponse page 18 :

- la table est représentée dans une position intermédiaire sur la fig. A ;
- la table en position basse s'arrête à 20 mm de la piste, fig. B ;
- les 2 autres positions sont définies fig. C.

**Q1.** Compléter, sur le schéma cinématique du document réponse page 18 , la liaison entre la table et le bâti.

Un logiciel de simulation cinématique donne les courbes de la position de la table, de sa vitesse, de son accélération ainsi que le tableau partiel des valeurs de ces données (document ressource page 10).

**Q2.** Durant la phase de remontée de la table, préciser :

- la vitesse maximale ;
- la valeur du temps et de l'accélération à l'instant correspondant.

**Q3.** Calculer le poids de la table. Prendre  $g = 9,81 \text{ m/s}^2$ .

**Q4.** Calculer la puissance utile maximale pour remonter la table.

**Q5.** Calculer la puissance maximale nécessaire du moteur sachant que le rendement de la transmission entre ce moteur et le levier de transformation de mouvement est  $\eta = 0,95$ . Conclure sur la capacité du moteur.

**Q6.** Quelles solutions sont envisageables pour augmenter la vitesse de déplacement de la table ?

BTS : conception et réalisation de systèmes automatiques		SUJET	Session 2016
Épreuve E5 : conception détaillée Sous-épreuve E51 : conception détaillée d'une chaîne fonctionnelle		Durée : 4 h 00 Coef. : 3	Page 5/20
16CSE5CCF1	<b>TRAVAIL DEMANDÉ</b>		

## Étude de la remontée de la table dans le cas 2

Après le 1<sup>er</sup> lancer certaines quilles peuvent être tombées, d'autres restées debout à leur place sur la piste. La table de pose descend pour prendre les quilles restées debout. Le râteau balaie les quilles tombées. La table de pose redescend et repose à leur place les quilles qui étaient restées debout sur la piste. Si aucune quille n'est tombée, il n'y a pas de prise de quilles ni de balayage par le râteau.

Pour renseigner un logiciel de simulation dynamique, la vitesse maximale, l'accélération et les actions mécaniques extérieures de la table sont nécessaires.

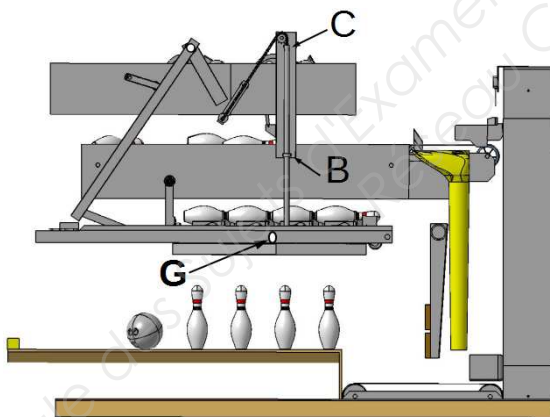
Un logiciel de simulation cinématique donne les courbes de la position de la table, de sa vitesse, de son accélération ainsi que le tableau partiel des valeurs de ces données (document ressource page 11).

**Q7.** *Après la prise des quilles restées debout, quelle est la valeur maximale de la vitesse lors de la montée de la table ?*

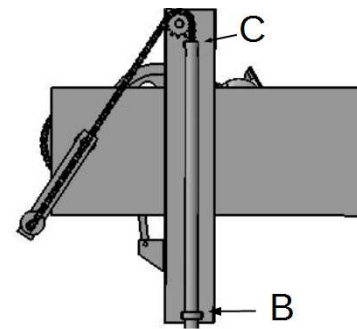
Entre 1,939 et 2,104 s, le mouvement est rectiligne uniformément varié.

**Q8.** *Calculer l'accélération durant cette phase.*

**Q9.** *Suite à un lancer qui a fait tomber une seule quille, calculer la masse  $M_{mob}$  puis le poids  $P_{mob}$  de l'ensemble mobile.*



La liaison en B est modélisable par une glissière d'axe vertical.



La chaîne est accrochée à la table au point C.

**Q10.** *Faire le bilan des actions mécaniques extérieures appliquées à la table.*

Après le calcul de simulation du comportement dynamique de la table, le logiciel donne les courbes de l'effort de la chaîne sur la table, de la vitesse de montée de la table et de la puissance du moteur  $M_{table}$  (document ressource page 12).

**Q11.** *Relever la puissance utile maximale du moteur. Conclure sur la capacité du moteur.*

BTS : conception et réalisation de systèmes automatiques	SUJET	Session 2016
Épreuve E5 : conception détaillée Sous-épreuve E51 : conception détaillée d'une chaîne fonctionnelle	Durée : 4 h 00 Coef. : 3	Page 6/20
16CSE5CCF1	<b>TRAVAIL DEMANDÉ</b>	



### Choix de la commande du moteur de la table de pose

Le choix a été fait de garder le moteur existant et de le commander par un variateur pour avoir des vitesses maximales différentes en fonction des phases de fonctionnement.

Réseau électrique : 400 V triphasé + neutre.

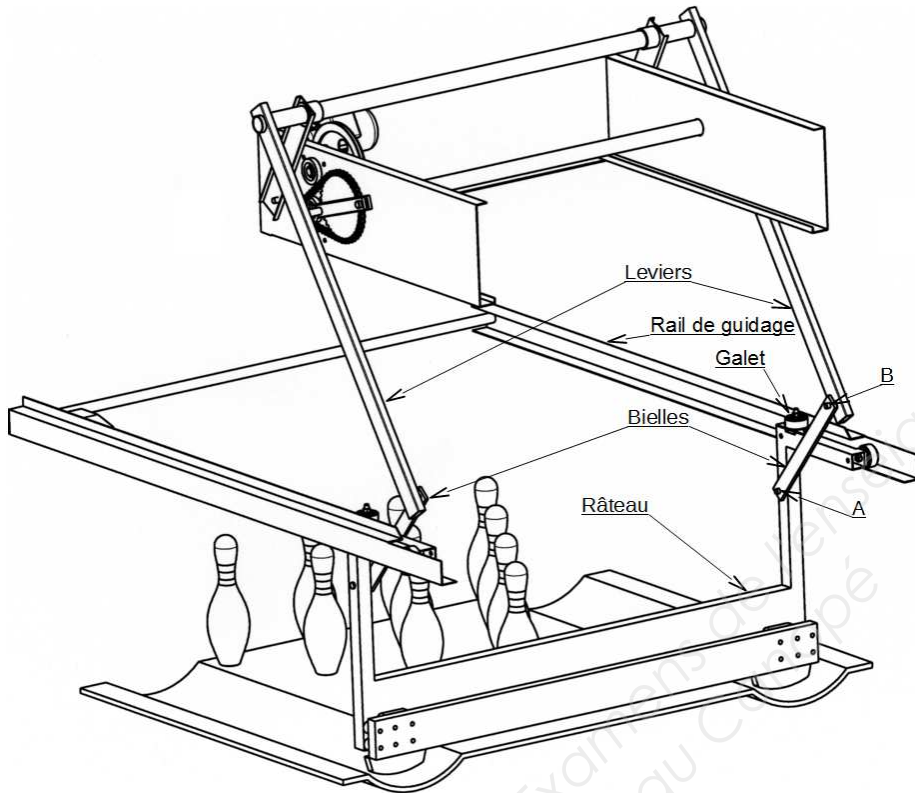
Moteur frein de table triphasé LEROY-SOMER LS71L FCR J02 0,18 kW.

- Q12.** Donner la référence du variateur et justifier (documents ressources pages 14 et 15). Indiquer le type de couplage du moteur.
- Q13.** Compléter le schéma d'alimentation du variateur et le schéma de puissance du moteur sur le document réponse page 19.

BTS : conception et réalisation de systèmes automatiques	SUJET	Session 2016
Épreuve E5 : conception détaillée Sous-épreuve E51 : conception détaillée d'une chaîne fonctionnelle	Durée : 4 h 00 Coef. : 3	Page 7/20
16CSE5CCF1	<b>TRAVAIL DEMANDÉ</b>	

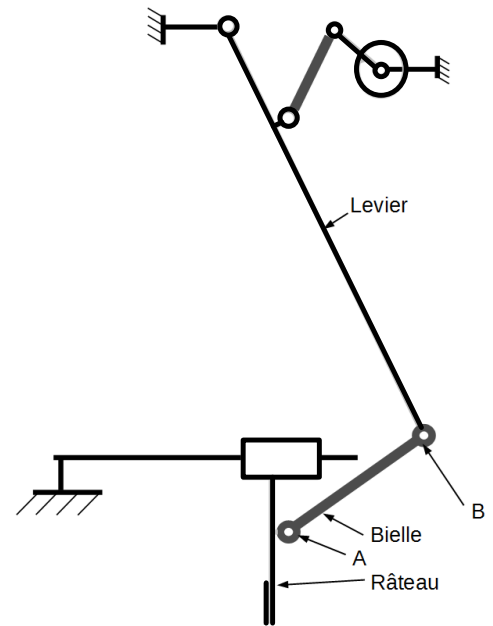
## Amélioration du système râteau

L'étude porte sur le mécanisme du déplacement du râteau (figures ci-dessous).  
 Les 2 bielles liant les 2 leviers et le râteau en A et en B, font l'objet d'une usure prononcée.  
 Pour faciliter la maintenance, les éléments de liaison de ces 2 bielles sont remplacés par des éléments standards (documents ressources pages 16 et 17).



Râteau en position début de balayage

Râteau en position intermédiaire



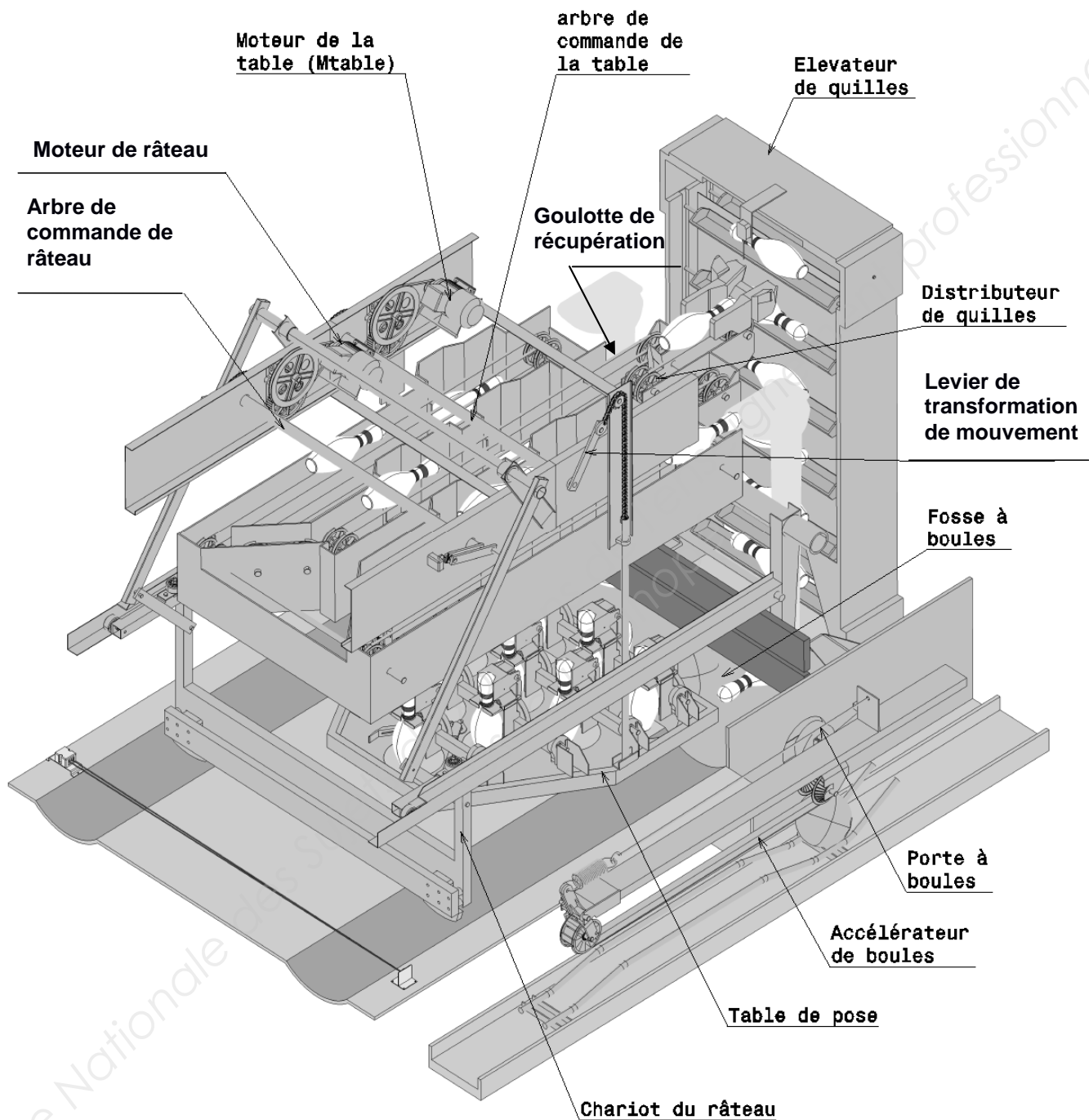
La longueur d'entre-axes A-B est de  $410 \pm 0,8$ .

Sur les leviers et le râteau, en A et B, des trous  $\varnothing 10$  existent. Si besoin, ces derniers peuvent être agrandis.

**Q14.** Compléter le dessin d'intention sur le document réponse page 20.

BTS : conception et réalisation de systèmes automatiques		SUJET	Session 2016
Épreuve E5 : conception détaillée		Durée : 4 h 00 Coef. : 3	Page 8/20
Sous-épreuve E51 : conception détaillée d'une chaîne fonctionnelle			
16CSE5CCF1	<b>TRAVAIL DEMANDÉ</b>		

# REQUILLEUR DE BOWLING



BTS : conception et réalisation de systèmes automatiques		SUJET	Session 2016
Épreuve E5 : conception détaillée		Durée : 4 h 00 Coef. : 3	Page 9/20
Sous-épreuve E51 : conception détaillée d'une chaîne fonctionnelle			
16CSE5CCF1	<b>DOCUMENT RESSOURCE</b>		

## Courbes de vitesse et de position de la table de pose pour le cas 1

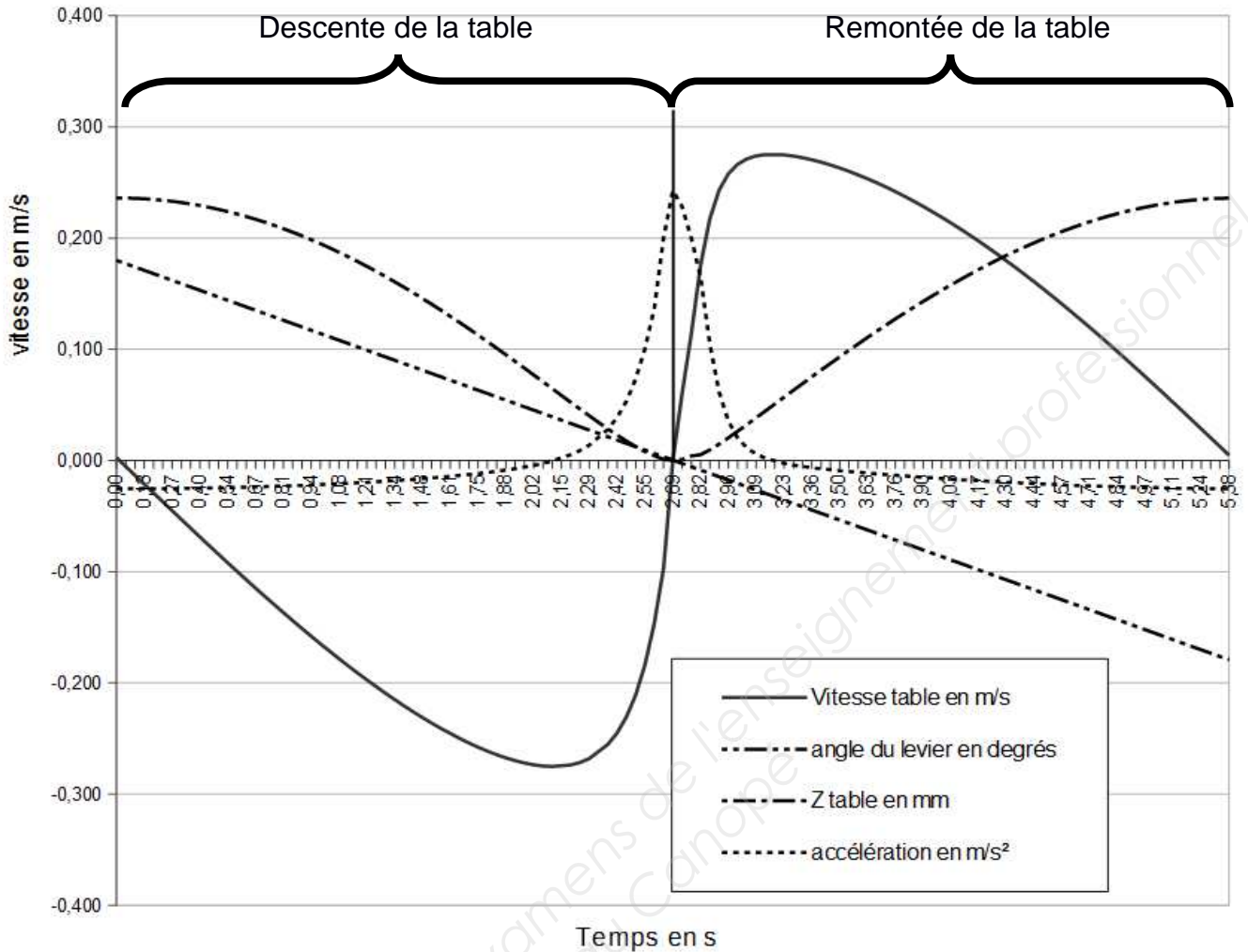


Tableau partiel de valeurs

Temps en s	angle du levier en degrés	Z table en mm	Vitesse table en m/s	accélération en m/s <sup>2</sup>
2,689	0	0	-0,0335	1,5582
2,734	-3	0	0,0404	1,7025
2,779	-6	4	0,1145	1,5513
2,823	-9	10	0,1756	1,1534
2,868	-12	19	0,2176	0,7323
2,913	-15	30	0,2431	0,4301
2,958	-18	41	0,2580	0,2476
3,003	-21	53	0,2665	0,1419
3,048	-24	65	0,2713	0,0793
3,092	-27	77	0,2739	0,0402
3,137	-30	89	0,2752	0,0000
3,182	-33	90	0,2750	-0,0043
3,227	-36	114	0,2748	-0,0177
3,272	-39	126	0,2738	-0,0285
3,316	-42	138	0,2723	-0,0375
3,361	-45	151	0,2705	-0,0452
3,406	-48	163	0,2683	-0,0520
3,451	-51	175	0,2658	-0,0582
3,496	-53	187	0,2631	-0,0639
3,541	-56	198	0,2601	-0,0693
3,585	-59	198	0,2601	-0,0693
3,630	-62	221	0,2534	-0,0792
...	...	...	...	...

## Courbes de vitesse et de position de la table de pose pour le cas 2

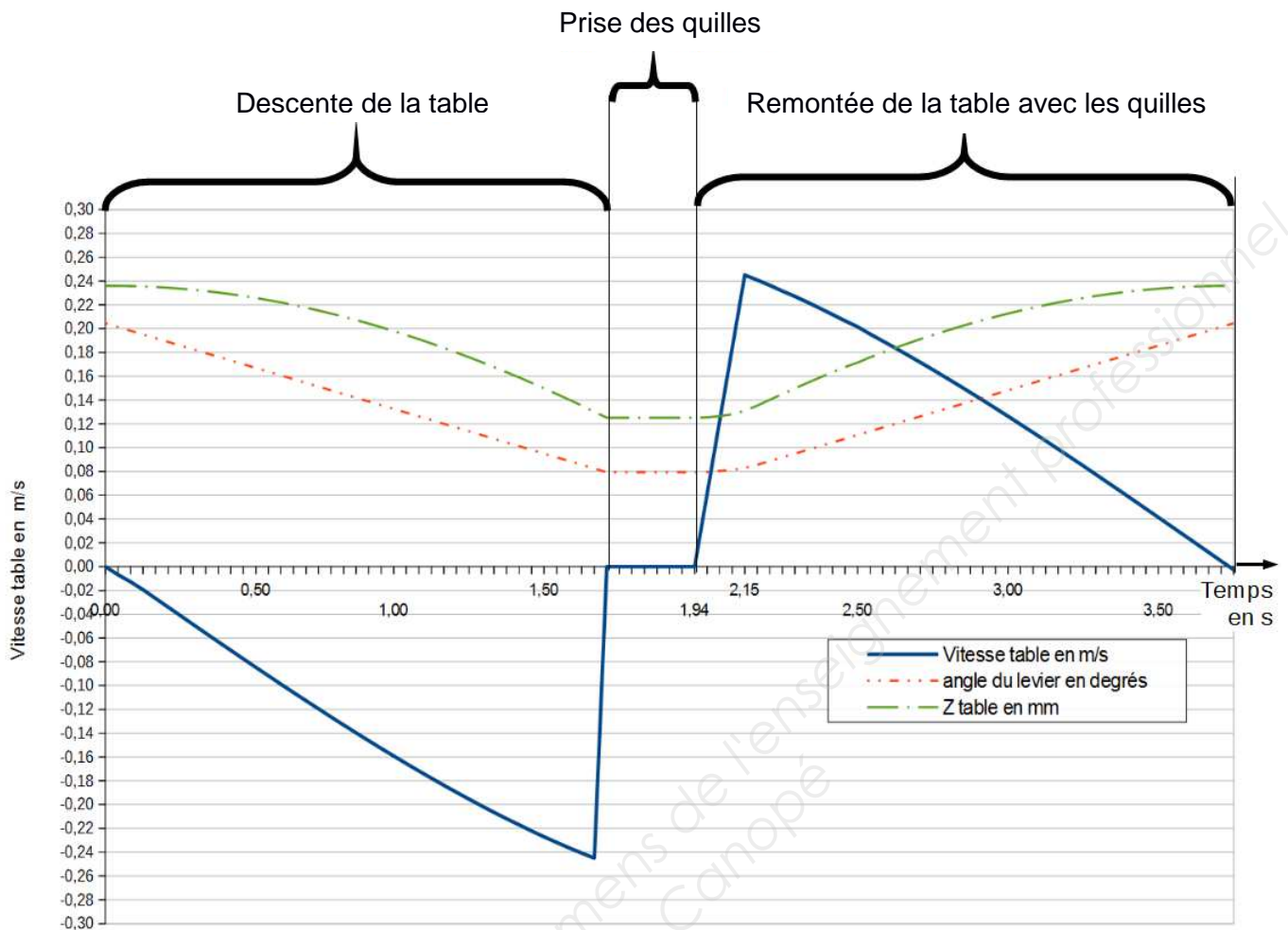
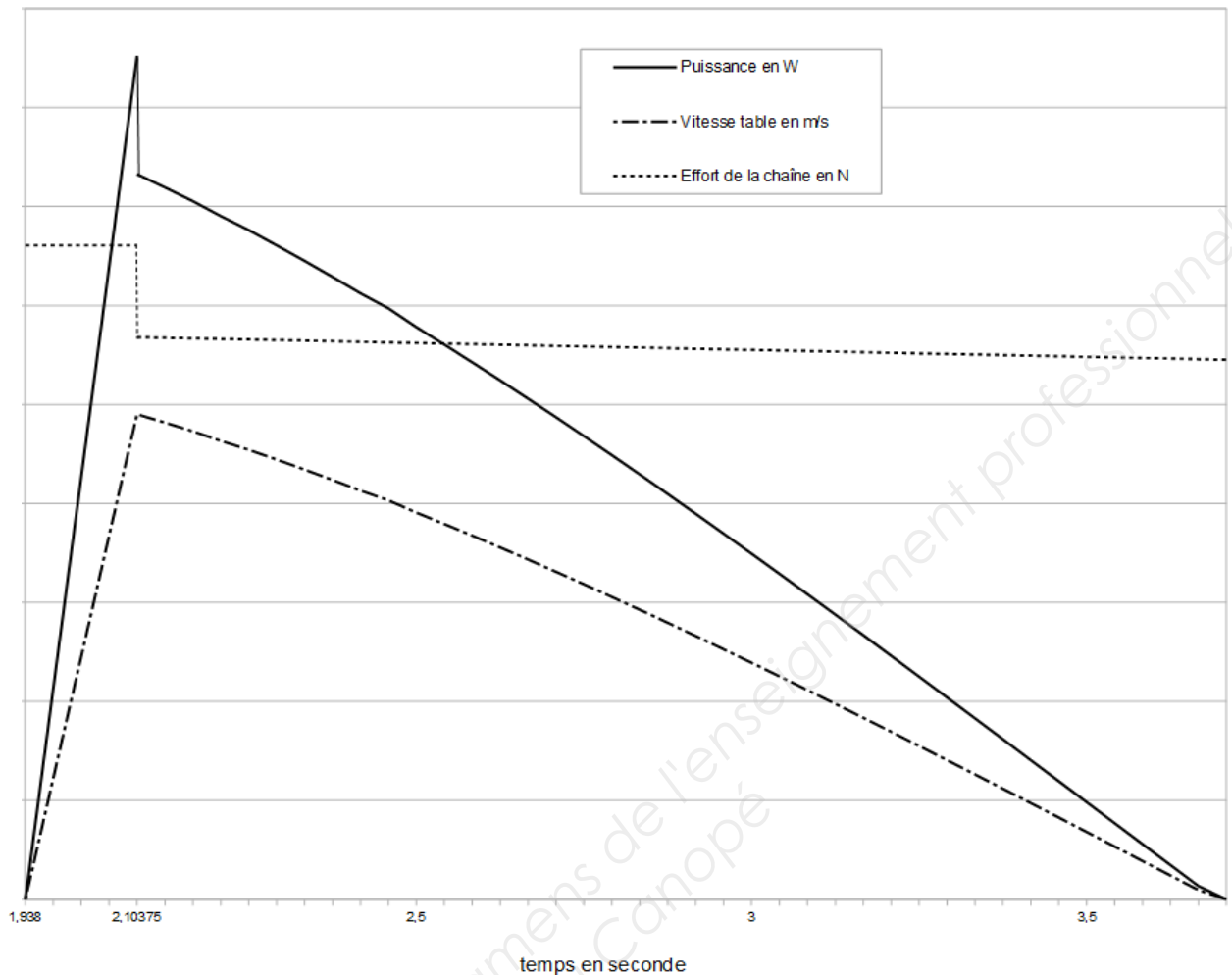


Tableau partiel de valeurs

Temps en s	Vitesse de la table en m/s	angle du levier en degrés
1,733	0,0	69,8
1,774	0,0	69,8
1,815	0,0	69,8
1,856	0,0	69,8
1,898	0,0	69,8
1,939	0,0	69,8
1,980	0,061	70,0
2,021	0,123	70,8
2,063	0,184	71,5
2,104	0,245	73,0
2,145	0,241	75,3
2,186	0,236	78,1
2,228	0,232	80,8
2,269	0,227	83,6
2,310	0,222	86,3
2,351	0,217	89,1
2,393	0,212	91,8
2,434	0,207	94,6
2,475	0,202	97,3
...	...	...

BTS : conception et réalisation de systèmes automatiques		SUJET	Session 2016
Épreuve E5 : conception détaillée		Durée : 4 h 00 Coef. : 3	Page 11/20
Sous-épreuve E51 : conception détaillée d'une chaîne fonctionnelle			
16CSE5CCF1	<b>DOCUMENT RESSOURCE</b>		

## Résultats de la simulation du comportement dynamique de la table



temps en s	Puissance en W	Effort de la chaîne sur la table en N	Vitesse table en m/s
1,939	0,0	643	0,000
1,980	41,5	643	0,061
2,021	82,9	643	0,123
2,063	124,4	643	0,184
2,104	165,9	643	0,245
2,145	159,6	630	0,241
2,186	153,3	616	0,236
2,228	146,9	603	0,232
2,269	140,8	589	0,227
2,310	134,6	576	0,222
2,351	128,3	562	0,217
2,393	122,1	548	0,212
2,434	116,0	534	0,207
2,475	110,2	520	0,202
...	...	...	...

BTS : conception et réalisation de systèmes automatiques		SUJET	Session 2016
Épreuve E5 : conception détaillée		Durée : 4 h 00 Coef. : 3	Page 12/20
Sous-épreuve E51 : conception détaillée d'une chaîne fonctionnelle			
16CSE5CCF1	<b>DOCUMENT RESSOURCE</b>		





# Moteurs asynchrones frein FCR Usage Général U. G. LS --- FCR

## Sélection

. Moteur série LS - IP 55 - 50 HZ - Classe F - 230/400 V  
Rotor Aluminium (ALU) Usage Général U.G.  
. Frein - IP 55 - Alimentation incorporée - Moment de freinage réglé en usine

6 pôles  
1000 min<sup>-1</sup>

### RÉSEAU Δ 230 / Y 400 / 50 HZ

Type	Type frein	P <sub>n</sub> kW	N <sub>n</sub> min <sup>-1</sup>	I <sub>n (400V)</sub> A	Intensité nominale	Facteur de puissance	Rendement %	Intensité démarrage/ Intensité nominale	Moment démarrage/ Moment nominal	Moment nominal	J 10 <sup>-3</sup> kg.m <sup>2</sup>	M <sub>f</sub> ±20% N.m	Moment de freinage	J01 à J03 kg	Masse* IM B5 kg
LS71 L	FCR J02	0,18	930	0,6	0,58	55	2,9	2,3	1,92	2,1	5	10,3	12,8		
LS71 L	FCR J02	0,25	930	1,1	0,65	51	2,8	1,9	2,84	2,3	5	10,6	13,1		
LS80 L	FCR J02	0,37	940	1,2	0,73	61	3,2	1,8	3,72	5,7	10	17	20,7		
LS80 L	FCR J02	0,55	945	1,6	0,73	66	3,5	1,8	5,53	6,7	10	18,6	22		
LS90 L	FCR J02	0,75	940	2,3	0,69	69	4,75	2,5	7,7	8,6	20	22,5	27		
LS90 L	FCR J02	1,1	945	2,9	0,73	74	4,8	2,45	11,48	9,5	20	24,2	28,7		
LS100 L	FCR J02	1,5	905	4,2	0,74	69	4,5	2,6	15,83	10,5	25	29	-		
LS112 MG	FCR J01	2,2	950	6,2	0,68	75,4	5,2	2,1	23,21	13	43	41	-		
LS132 S	FCR J01	3	965	8,2	0,59	75,2	5,25	3,1	24,6	22,3	43	54	-		
LS132 M	FCR J02	4	960	9,3	0,75	83,6	5,9	2,5	39,6	61	80	68,5	-		
LS132 M	FCR J02	5,5	960	13,3	0,71	84,1	5,5	2,5	54,2	66	80	75,5	-		

\* : Ces valeurs sont données à titre indicatif.

BTS : conception et réalisation de systèmes automatiques

SUJET

Session 2016

Épreuve E5 : conception détaillée

Sous-épreuve E51 : conception détaillée d'une chaîne fonctionnelle

Durée : 4 h 00

Coef. : 3

Page 13/20

16CSE5CCF1

DOCUMENT RESSOURCE



## Variateur

### Calibres des variateurs

#### Alimentation monophasée : 200...240 V / 50/60 Hz

Pour les moteurs triphasés de 200/240 V

Moteur		Réseau (entrée)					Variateur (sortie)		Référence	Taille
		Courant de ligne max. (2)		Puissance apparente	Courant d'appel max. (3)	Puissance dissipée à courant nominal	Courant nominal (1)	Courant transitoire max. (1) (4)		
kW	CV	à 200 V	à 240 V						kVA	A
0.18	0.25	3.0	2.5	0.6	10	24	1.5	2.3	ATV312H018M2(5)	3
0.37	0.5	5.3	4.4	1.0	10	41	3.3	5.0	ATV312H037M2(5)	3
0.55	0.75	6.8	5.8	1.4	10	46	3.7	5.6	ATV312H055M2(5)	4
0.75	1	8.9	7.5	1.8	10	60	4.8	7.2	ATV312H075M2(5)	4
1.1	1.5	12.1	10.2	2.4	19	74	6.9	10.4	ATV312HU11M2(5)	6
1.5	2	15.8	13.3	3.2	19	90	8.0	12.0	ATV312HU15M2(5)	6
2.2	3	21.9	18.4	4.4	19	123	11.0	16.5	ATV312HU22M2(5)	7

#### Tension d'alimentation triphasée : 200...240 V / 50/60 Hz

Pour les moteurs triphasés de 200/240 V

Moteur		Réseau (entrée)					Variateur (sortie)		Référence	Taille
		Courant de ligne max. (2)		Puissance apparente	Courant d'appel max. (3)	Puissance dissipée à courant nominal	Courant nominal (1)	Courant transitoire max. (1) (4)		
kW	CV	à 200 V	à 240 V						kVA	A
0.18	0.25	2.1	1.9	0.7	10	23	1.5	2.3	ATV312H018M3	1
0.37	0.5	3.8	3.3	1.3	10	38	3.3	5.0	ATV312H037M3	1
0.55	0.75	4.9	4.2	1.7	10	43	3.7	5.6	ATV312H055M3	2
0.75	1	6.4	5.6	2.2	10	55	4.8	7.2	ATV312H075M3	2
1.1	1.5	8.5	7.4	3.0	10	71	6.9	10.4	ATV312HU11M3	5
1.5	2	11.1	9.6	3.8	10	86	8.0	12.0	ATV312HU15M3	5
2.2	3	14.9	13.0	5.2	10	114	11.0	16.5	ATV312HU22M3	6
3	3	19.1	16.6	6.6	19	146	13.7	20.6	ATV312HU30M3	7
4	5	24	21.1	8.4	19	180	17.5	26.3	ATV312HU40M3	7
5.5	7.5	36.8	32.0	12.8	23	292	27.5	41.3	ATV312HU55M3	8
7.5	10	46.8	40.9	16.2	23	388	33.0	49.5	ATV312HU75M3	8
11	15	63.5	55.6	22.0	93	477	54.0	81.0	ATV312HD11M3	9
15	20	82.1	71.9	28.5	93	628	66.0	99.0	ATV312HD15M3	9

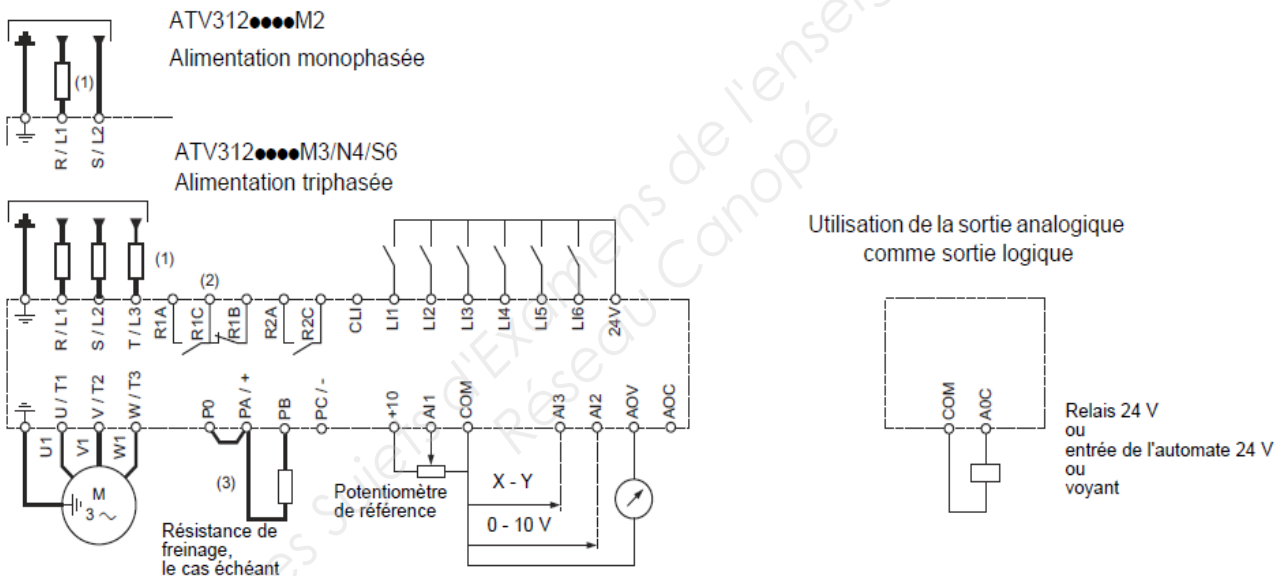
BTS : conception et réalisation de systèmes automatiques		SUJET	Session 2016
Épreuve E5 : conception détaillée		Durée : 4 h 00 Coef. : 3	Page 14/20
Sous-épreuve E51 : conception détaillée d'une chaîne fonctionnelle			
16CSE5CCF1	<b>DOCUMENT RESSOURCE</b>		

## Tension d'alimentation triphasée : 380...500 V / 50/60 Hz

Pour les moteurs triphasés de 380/500 V

Moteur	Réseau (entrée)						Variateur (sortie)		Référence	Taille
	Puissance indiquée sur la plaque (1)		Courant de ligne max. (2)		Puissance apparente	Courant d'appel max. (3)	Puissance dissipée à courant nominal	Courant nominal (1)		
kW	CV	à 380 V	à 500 V	kVA	A	W	A	A		
0.37	0.5	2.2	1.7	1.5	10	32	1.5	2.3	ATV312H037N4(5)	6
0.55	0.75	2.8	2.2	1.8	10	37	1.9	2.9	ATV312H055N4(5)	6
0.75	1	3.6	2.7	2.4	10	41	2.3	3.5	ATV312H075N4(5)	6
1.1	1.5	4.9	3.7	3.2	10	48	3.0	4.5	ATV312HU11N4(5)	6
1.5	2	6.4	4.8	4.2	10	61	4.1	6.2	ATV312HU15N4(5)	6
2.2	3	8.9	6.7	5.9	10	79	5.5	8.3	ATV312HU22N4(5)	7
3	3	10.9	8.3	7.1	10	125	7.1	10.7	ATV312HU30N4(5)	7
4	5	13.9	10.6	9.2	10	150	9.5	14.3	ATV312HU40N4(5)	7
5.5	7.5	21.9	16.5	15.0	30	232	14.3	21.5	ATV312HU55N4(5)	8
7.5	10	27.7	21.0	18.0	30	269	17.0	25.5	ATV312HU75N4(5)	8
11	15	37.2	28.4	25.0	97	397	27.7	41.6	ATV312HD11N4(5)	9
15	20	48.2	36.8	32.0	97	492	33.0	49.5	ATV312HD15N4(5)	9

## Schéma de câblage général



- (1) Inductance de ligne, le cas échéant (monophasé ou triphasé).
- (2) Contacts de relais de défaut, pour signalisation à distance de l'état du variateur.
- (3) Si une résistance de freinage est raccordée, attribuez au paramètre [Adapt, rampe déc.] (brA) la valeur Oui (reportez-vous au guide de programmation).

**Remarque 1 :** équiper d'antiparasites tous les circuits delfiques proches du variateur ou couplés sur le même circuit (relais, contacteurs, électrovannes...).

**Remarque 2 :** ce schéma concerne les produits ATV312 standard. Les cartes de communication optionnelles peuvent modifier le câblage de contrôle du produit. Pour plus d'informations, reportez-vous à la documentation associée pour les cartes en option.

Un frein mécanique peut être piloté par la sortie relais R1 ou R2 du variateur. Il est préférable d'utiliser R2 car R1 est souvent réservé comme contact de défaut.

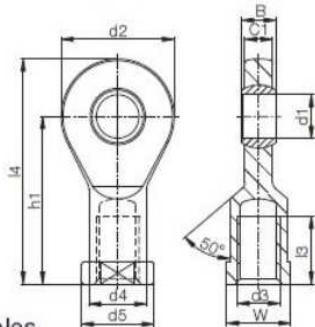
Les caractéristiques des contacts du relais R2 sur charge résistive sont insuffisantes pour permettre l'alimentation directe des bobines de frein mécanique dont la tension d'alimentation est supérieure à 100 VAC. L'utilisation d'un contacteur est nécessaire.

BTS : conception et réalisation de systèmes automatiques	SUJET	Session 2016
Épreuve E5 : conception détaillée Sous-épreuve E51 : conception détaillée d'une chaîne fonctionnelle	Durée : 4 h 00 Coef. : 3	Page 15/20
16CSE5CCF1	<b>DOCUMENT RESSOURCE</b>	





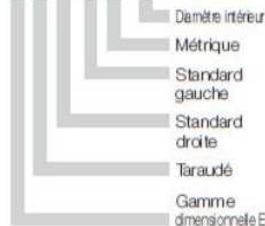
Standard



Matériau

- Boîtier : igumid G
- ▶ page 583
- Calotte : igidur® W300
- ▶ page 96
- Embouts détectables sur demande

Constitution de la réf. EBR(L)M-04



Forces admissibles

Référence	Force de traction statique admissible		Force transversale admissible		Insertion mini de la tige [mm]	Couple de serrage maxi du taraudage [Nm]	Couple de serrage maxi sur calotte [Nm]
	à courte durée [N]	en continu [N]	à courte durée [N]	en continu [N]			
EBR(L)M-04	800	400	100	50	7	0,4	2,0
EBR(L)M-05	1300	650	150	75	8	0,5	2,0
EBR(L)M-06	1500	750	200	100	8	1,5	2,5
EBR(L)M-08	2000	1000	450	225	11	5,0	7,0

Cotes [mm]

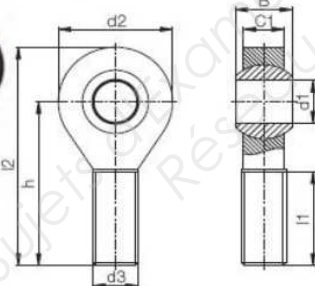
Référence	d1	d2	d3	d4	d5	C1	B	h1	I3	I4	W	Angle de pivot, plus ou moins
EBR(L)M-04	4	15	M04	-	-	3,5	5	22,5	9,5	30,0	SW08	33°
EBR(L)M-05	5	19	M05	9,0	11	4,4	6	30	12	39,5	SW09	33°
EBR(L)M-06	6	21	M06	11,0	13	4,4	6	30	12	40,5	SW11	27°
EBR(L)M-08	8	24	M08	13,0	16	6,0	8	36	16	48,0	SW14	24°
EBR(L)M-10	10	29	M10	15,0	19	7,0	9	43	18	57,5	SW17	24°
EBR(L)M-10 F	10	29	M10 x 1,25	15,0	19	7,0	9	43	18	57,5	SW17	24°
EBR(L)M-12	12	34	M12	18,0	22	8,0	10	50	20	67,0	SW19	21°



Standard



MH



Les embouts à rotules peuvent être commandés en cotes métriques avec une douille métallique. Il suffit d'ajouter la mention MH après les numéros d'articles listés ici, par ex. :  
KARM-10 MH

Constitution de la réf. KAR(L)M-05



Forces admissibles

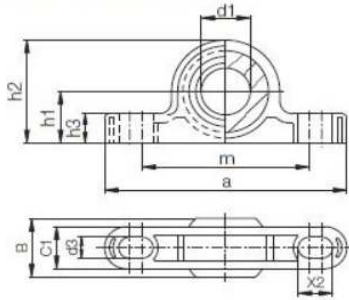
Référence	Force de traction statique admissible		Force transversale admissible		Insertion mini de la tige [mm]	Couple de serrage maxi du taraudage [Nm]	Couple de serrage maxi sur calotte	
	à courte durée [N]	en continu [N]	à courte durée [N]	en continu [N]			standard [Nm]	avec douille MH [Nm]
KAR(L)M-05	800	400	80	40	13	0,4	5	12
KAR(L)M-06	1000	500	100	50	15	0,5	10	15
KAR(L)M-08	1700	850	200	100	18	2,0	12	40
KAR(L)M-10	2500	1250	300	150	20	5,0	20	50
KAR(L)M-10 F	2500	1250	300	150	20	3,0	20	50
KAR(L)M-12	2700	1350	400	200	22	6,0	30	70

Cotes [mm]

Référence	d1	d2	d3	C1	B	h	I1	I2	Angle de pivot, plus ou moins
KAR(L)M-05	5	18	M05	6,0	8,0	33	19	42	30°
KAR(L)M-06	6	20	M06	7,0	9,0	36	21	46	29°
KAR(L)M-08	8	24	M08	9,0	12,0	42	25	55	25°
KAR(L)M-10	10	30	M10	10,5	14,0	48	28	63	25°
KAR(L)M-10 F	10	30	M10 x 1,25	10,5	14,0	48	28	63	25°
KAR(L)M-12	12	34	M12	12,0	16,0	54	32	71	25°

## igubal® KSTM | Paliers à semelle

igus®.fr



Constitution de la réf.  
K ST M-05



- Diamètre intérieur
- Métrique
- Forme (Palier à semelle)
- Gamme dimensionnelle

### Forces admissibles

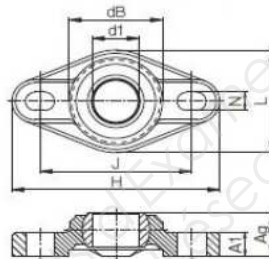
Référence	Force de traction statique admissible radiale		Force de pression statique admissible axiale [N]	Couple maxi de serrage pour trous de fix. [Nm]
	à courte durée [N]	en continu [N]		
KSTM-05	700	350	300	0,6
KSTM-06	1100	550	300	1,3
KSTM-08	1300	650	400	1,3
KSTM-10	1500	750	500	2,5
KSTM-12	2200	1100	600	2,5

### Cotes [mm]

Référence	a	d1 E10	B	C1	h1	h2	m	h3	d3	X2	Angle de pivot. plus ou moins
KSTM-05	34	5	8	6,0	7	14	25	4	3,3	4,6	30°
KSTM-06	43	6	9	7,0	10	18	33	5,5	4,5	6	29°
KSTM-08	47	8	12	9,0	10	20	33	6	4,5	7	25°
KSTM-10	62	10	14	10,5	14	26	46	7,5	5,5	8	25°
KSTM-12	65	12	16	12,0	14	28	46	8,5	5,5	9	25°

## igubal® EFOM | Paliers appliqués

igus®.fr



Matériau

- Boîtier : igumid G
- ▶ page 583
- Calotte : iglidur® W300
- ▶ page 96

Constitution de la réf.  
E F O M-04



- Diamètre intérieur
- Métrique
- à 2 trous
- Palier appliqué
- Gamme dimensionnelle

### Forces admissibles

Paliers appliqués igubal® EFOM avec 2 trous de fixation

Référence	Force de traction statique admissible axiale sur la calotte		Force radiale maxi admissible [N]	Force radiale admissible en continu [N]	Couple maxi de serrage pour trous de fix. [Nm]
	[N]	en continu [N]			
EFOM-04	400	200	750	375	0,6
EFOM-05	400	200	750	375	0,6
EFOM-06	500	250	800	400	0,6
EFOM-08	700	350	1100	550	1,3
EFOM-10	850	425	2000	1000	2,5
EFOM-12	1100	550	2200	1100	2,5

### Cotes [mm]

Paliers appliqués igubal® EFOM avec 2 trous de fixation

Référence	d1 E10	dB	H Longueur	L Largeur	J Entraxe trou oblong	A1 Hauteur rebord +0,1	Ag Hauteur totale	N Trou oblong Ø x l	Angle de pivot. plus ou moins
EFOM-04	4	14,0	33,8	16,0	24,0	4,5	8,0	3,2 x 5,0	28°
EFOM-05	5	14,0	33,8	16,0	24,0	4,5	8,5	3,2 x 5,0	29°
EFOM-06	6	14,0	33,8	16,0	24,0	4,5	8,5	3,2 x 5,0	25°
EFOM-08	8	18,0	44,2	22,0	31,0	5,5	10,5	4,3 x 6,5	25°
EFOM-10	10	22,2	52,0	26,0	36,0	6,5	12,0	5,3 x 8,0	25°
EFOM-12	12	25,0	56,7	31,0	41,0	7,0	13,0	5,3 x 8,0	21°

BTS : conception et réalisation de systèmes automatiques

SUJET

Session 2016

Épreuve E5 : conception détaillée

Sous-épreuve E51 : conception détaillée d'une chaîne fonctionnelle

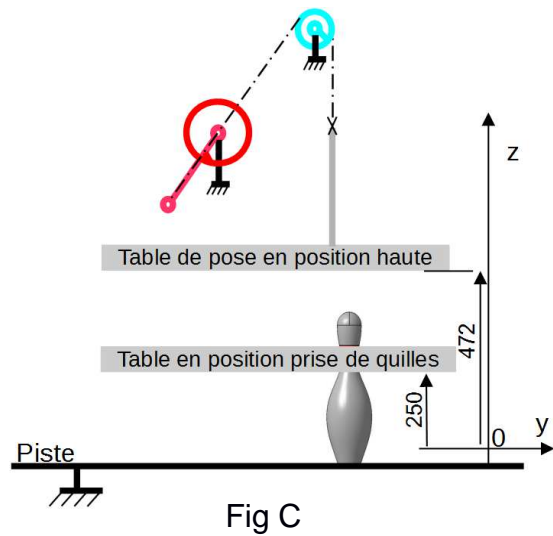
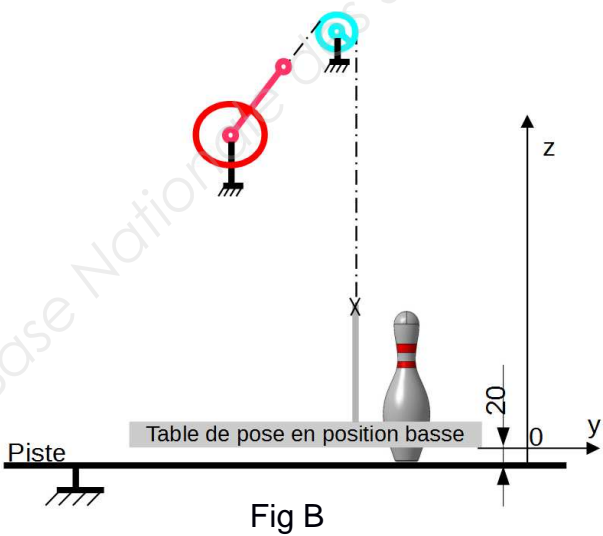
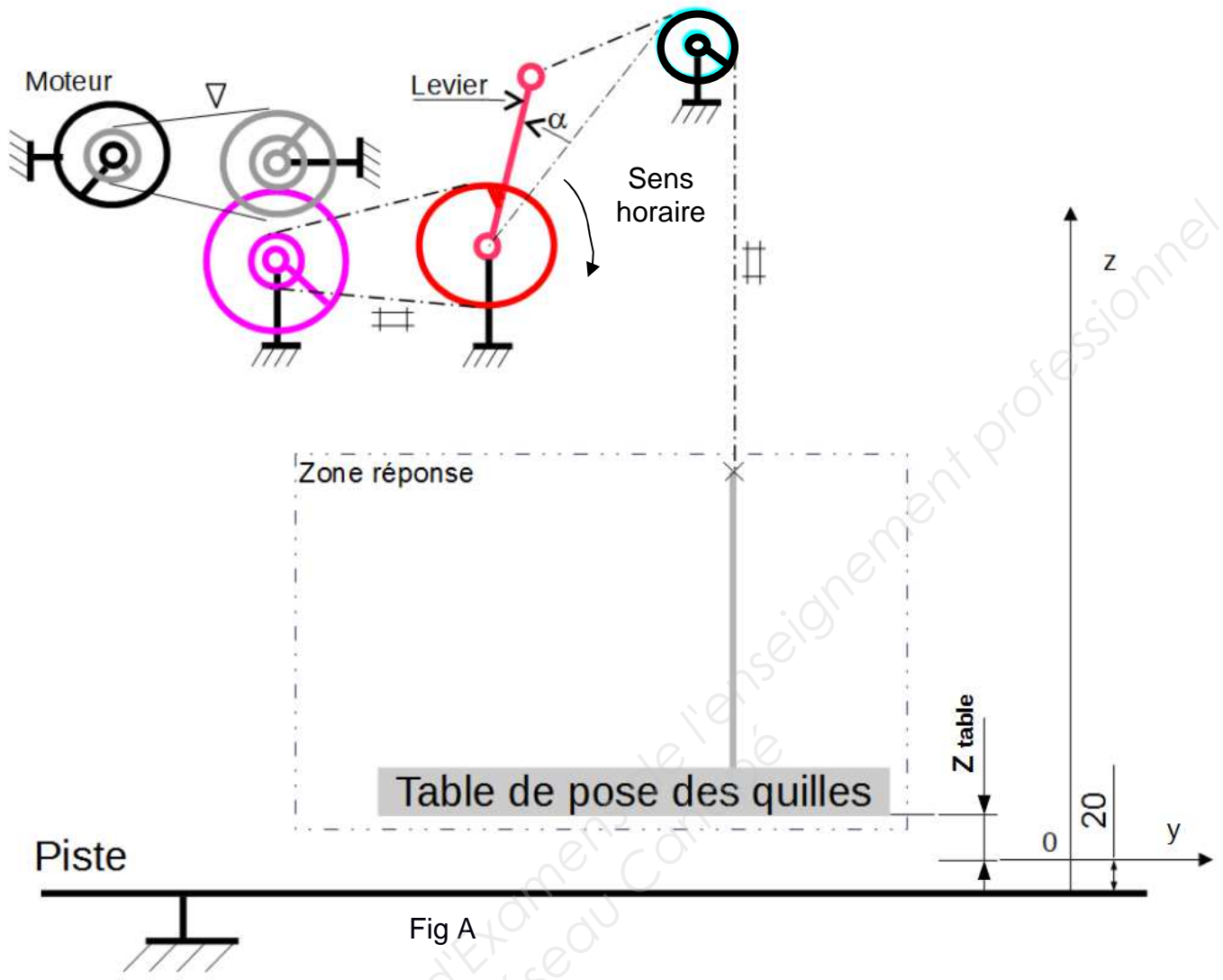
Durée : 4 h 00  
Coef. : 3

Page 17/20

16CSE5CCF1

**DOCUMENT RESSOURCE**

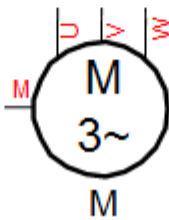
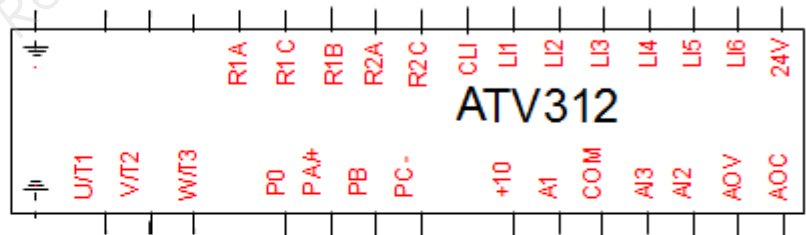
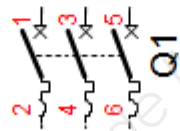
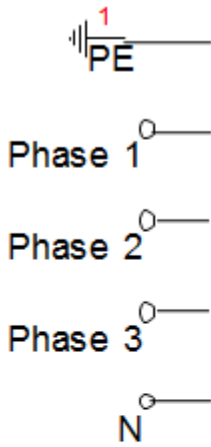
Q1



BTS : conception et réalisation de systèmes automatiques		SUJET	Session 2016
Épreuve E5 : conception détaillée		Durée : 4 h 00 Coef. : 3	Page 18/20
Sous-épreuve E51 : conception détaillée d'une chaîne fonctionnelle			
16CSE5CCF1	<b>DOCUMENT RÉPONSE</b>		



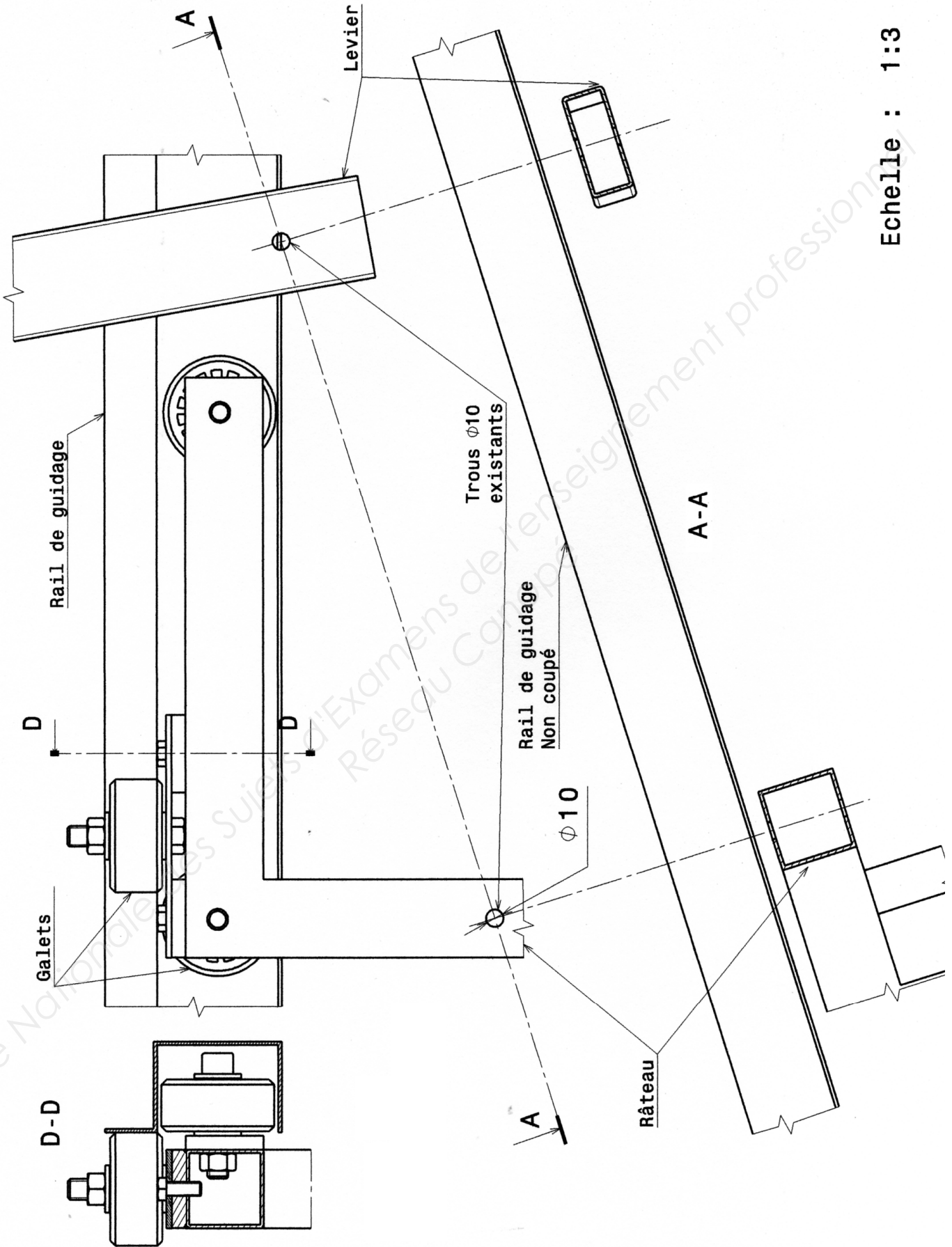
**Q13**



BTS : conception et réalisation de systèmes automatiques		SUJET	Session 2016
Épreuve E5 : conception détaillée		Durée : 4 h 00 Coef. : 3	Page 19/20
Sous-épreuve E51 : conception détaillée d'une chaîne fonctionnelle			
16CSE5CCF1	<b>DOCUMENT RÉPONSE</b>		

# DESSIN D'INTENTION

Q14



Echelle : 1:3

BTS : conception et réalisation de systèmes automatiques		SUJET	Session 2016
Épreuve E5 : conception détaillée		Durée : 4 h 00 Coef. : 3	Page 20/20
Sous-épreuve E51 : conception détaillée d'une chaîne fonctionnelle			
16CSE5CCF1	<b>DOCUMENT RÉPONSE</b>		