



**LE RÉSEAU DE CRÉATION  
ET D'ACCOMPAGNEMENT PÉDAGOGIQUES**

**Ce document a été mis en ligne par le Canopé de l'académie de Montpellier  
pour la Base Nationale des Sujets d'Examens de l'enseignement professionnel.**

**Ce fichier numérique ne peut être reproduit, représenté, adapté ou traduit sans autorisation.**

# Brevet de Technicien Supérieur Fluides Énergies Domotique

## U.41 Analyse et définition d'un système SESSION 2016

Durée : 4 heures  
Coefficient : 4

### Matériel autorisé :

Toutes les calculatrices de poche y compris les calculatrices programmables, alphanumériques ou à écran graphique à condition que leur fonctionnement soit autonome et qu'il ne soit pas fait usage d'imprimante (circulaire N°99 -186,16/11/1999).

Tout autre matériel est interdit.

**Le sujet comporte trois parties.  
Chaque partie doit être traitée sur une copie différente.**

### Documents à rendre avec les copies :

DR 1	Schéma de principe hydraulique.....	page 17/22
DR 2	Diagramme de l'air humide (à rendre en partie 2) .....	page 18/22
DR 3	Tableau récapitulatif des consommations et des économies.....	page 19/22
DR 4	Liste des points physiques.....	page 20/22
DR 5	Schéma unifilaire général de l'installation photovoltaïque.....	page 21/22
DR 6	Productible et ratio de performance .....	page 22/22

### Liste des documents techniques :

DT 1	Normes et calcul règlementaire	page 10/22
DT 2	Schéma de principe aéraulique	page 11/22
DT 3.1	Schéma électrique de la régulation de l'installation (folio 6).....	page 12/22
DT 3.2	Schéma électrique de la régulation de l'installation (folio 9).....	page 13/22
DT 3.3	Schéma électrique de la régulation de l'installation (folio 10).....	page 14/22
DT 4.	Documentation technique TRANE	page 15/22
DT 5	Documentation technique panneaux photovoltaïques	page 16/22

**Dès que le sujet vous est remis, assurez-vous qu'il est complet.  
Le sujet comporte 22 pages, numérotées de 1/22 à 22/22.**

Chaque partie sera rendue sur une copie séparée

PARTIE	TITRE	TEMPS CONSEILLE	BARÈME INDICATIF
	Lecture du sujet	15 minutes	
1	Analyse de l'installation de chauffage et de rafraîchissement	2 heures	55/100
2	Analyse de l'installation de ventilation	50 minutes	22/100
3	Analyse de l'installation photovoltaïque	55 minutes	24/100

## COMPLEXE CINÉMATOGRAPHIQUE DANS LE TARN

### Présentation :

L'étude porte sur un nouveau complexe cinématographique qui propose aux spectateurs quatre salles de projection : deux au rez-de-chaussée, une de 90 et l'autre de 150 places, deux à l'étage, une de 90 et l'autre de 250 places.

Toutes les salles sont équipées d'une technologie de projection très pointue, elles permettent d'assurer un confort physique, acoustique et visuel optimal tout en consommant le moins d'énergie possible.

L'objectif général de cette étude est de faire une analyse des solutions techniques retenues pour la réalisation d'un complexe cinématographique dans le Tarn dont le **permis a été déposé en 2010 et le bâtiment a été livré en 2014.**

L'objectif du Maître d'Ouvrage était de respecter le label THPE (voir DT1 page 10/22).



### Les équipements thermiques :

Le bâtiment se compose globalement des systèmes suivants : Voir DT2 page 11/22 et DR1 page 17/22

- Production de chaleur / eau glacée : 2 PAC réversibles monoblocs de type air/eau
- Ventilation de type double flux via 5 centrales de traitement d'air avec dispositifs de récupération d'énergie de type bypassable
- 2 extracteurs type VMC
- Chauffage :
  - Sanitaires : Convecteurs électriques
  - Hall et bureaux : Planchers Chauffants Basse Température.
  - Billetterie, régies et salle de convivialité : Ventilconvecteurs (VC) 4 tubes
  - Salles de projection : Centrales de traitement d'air
- Climatisation/ Rafraîchissement :
  - Hall et bureaux : Planchers rafraîchissants
  - Billetterie, régies et salle de convivialité : Ventilconvecteurs (VC) 4 tubes
  - Salles de projection : Centrales de traitement d'air (une CTA par salle, fonctionnant en mélange air neuf /air repris)
  - Production d'eau chaude sanitaire par chauffe-eau situé à proximité immédiate des points de puisage (pas de bouclage)

## PREMIÈRE PARTIE : Analyse de l'installation de chauffage et de rafraîchissement

Temps conseillé : (2 heures)

**Objectifs** : Dans cette partie on souhaite comprendre analyser les choix retenus par le bureau d'étude en ce qui concerne l'installation de chauffage et de rafraîchissement.

### EXTRAIT DU CCTP :

	BESOINS EN CHALEUR	BESOINS EN FROID
Besoins réels	150 kW	100 kW
Préconisations	175 kW	115 kW

La production d'eau chaude et eau glacée sera réalisée à partir de deux pompes à chaleur réversibles montées en parallèle de la marque CIAT : Aquaciat 2 350V ILD compatible KNX.

L'installation permet le fonctionnement d'une pompe à chaleur ou de 2 pompes à chaleurs suivant le besoin, en été ou en hiver, mais également des 2 pompes à chaleurs (l'une en chaud, l'autre en froid) si le besoin existe en intersaison.

Le constructeur préconise de glycoler l'installation si la pompe à chaleur est implantée dans une région soumise à des températures extérieures négatives. Les températures extérieures hivernales peuvent atteindre -15°C dans la région, le taux de MPG est donc fixé à 40% même si la température de base est de -5°C.

Température extérieure de base	Taux de MPG à utiliser
-5°C	20%
-10°C	30%
-15°C	40%

Taux de Mono Propylène Glycol (MPG).

Leurs caractéristiques principales dans les conditions décrites ci-dessus sont les suivantes :

Libellé	Puissance frigorifique kW	EER (froid)	Puissance calorifique kW	COP (chaud)
PAC n°1	92.41	2.9	95.4	2.99
PAC n°2	92.41	2.9	95.4	2.99

Les PAC sont associées à 2 ballons tampons de 250 litres. Le ballon tampon chaud est équipé d'une résistance électrique de 45 kW en secours (environ 25% des besoins).

### QUESTIONS :

#### 1.1. ANALYSE REGLEMENTAIRE (DT 1 page 10/22).

1.1.1. Donner la désignation intégrale du sigle CCTP. Quel est son rôle ?

1.1.2. Quelle réglementation thermique ou label a voulu atteindre le Maître d'Œuvre lors de la réalisation du complexe cinématographique et pourquoi ?

1.1.3. En analysant les résultats du calcul numérique (voir DT1 page 10/22) avec le moteur de calcul du CSTB, montrer que le label THPE est respecté.

## 1.2. ETUDE DU FONCTIONNEMENT HIVER, ETE et MI SAISON.

En analysant le schéma de principe (DR1 page 17/22)

- 1.2.1. Expliquer le fonctionnement en mode hiver, en mode intersaison et en mode été de la production.
- 1.2.2. Justifier l'intérêt de séparer les ballons tampons chaud et froid alors que les PAC sont réversibles.
- 1.2.3. Donner le rôle des vannes 3 voies entourées en pointillés dans le DR1 page 17/22.

## 1.3. DISTRIBUTION D'EAU CHAUDE ET EAU GLACEE (DR1 page 17/22).

Les caractéristiques principales des circuits de distribution d'eau chaude sont les suivantes :

Libellé	Puissance nominale en KW	Régime de température nominal en °C
Batteries CTA et VC / Eau chaude	130	45/35
Planchers / Mode chaud	50	30/25
Batterie CTA et VC / Eau glacée	70	8/14
Planchers / Mode Froid	50	16/21

Des contrôleurs d'ambiance (sondes de température) permettent la régulation de la température pièce par pièce.

La régulation associée aux planchers chauffants / rafraîchissants se fait à l'aide de robinets thermostatiques certifiés et permet un arrêt total de l'émission.

### Gestion du mode de fonctionnement (Chaud/Froid) sur le réseau planchers chauffants

Le basculement en mode froid ou chaud nécessite l'inversion du mode de fonctionnement via un jeu de vannes automatisées sur le réseau planchers chauffants.

### QUESTIONS :

- 1.3.1. Encadrer sur le document DR1 page 17/22 les jeux de vannes permettant l'inversion du mode de fonctionnement Chaud / Froid (change over).
- 1.3.2. Colorier de deux couleurs différentes le passage de l'eau aller et retour dans le cas hiver et dans le cas été **en aval des ballons tampons** sur le document DR1 page 17/22 et indiquer le sens du fluide.
- 1.3.3. Expliquer pourquoi le raccordement du ballon d'eau glacée est différent de celui de l'eau chaude.
- 1.3.4. Expliquer pourquoi ces jeux de vannes sont nécessaires sur le réseau planchers chauffants contrairement au circuit ventilo-convecteur 4 tubes et préciser les précautions à prendre pour la gestion automatique de ce change over.

**1.4. ANALYSE DU SCHEMA DE PRINCIPE HYDRAULIQUE.** (DR1 page 17/22 et DR2 page 18/22).

**QUESTIONS :**

- 1.4.1.** Compléter la légende du schéma de principe hydraulique sur le document DR1 page 17/22
- 1.4.2.** Expliquer l'intérêt de la vanne 3 voies montée en mélange sur le réseau planchers chauffants/rafraichissants?
- 1.4.3.** Pourquoi la vanne 3 voies du réseau planchers chauffants/rafraichissants est associée à une pompe à vitesse variable sachant que :
- la température de fonctionnement du plancher chauffant est régulée en fonction de la température extérieure ;
  - la température intérieure est régulée grâce à un système de vannes thermostatiques commandées par un thermostat.
- 1.4.4.** A quoi servent les vannes de réglage et les vannes de décharge ?
- 1.4.5.** Les conditions d'ambiances du hall et des bureaux sont  $T = 28^{\circ}\text{C}$ ,  $H_r = 40\%$ . Le régime de température du réseau planchers rafraichissants choisi par le bureau d'étude en été est de  $16/21^{\circ}\text{C}$ . Afin d'expliquer le choix du bureau d'étude :
- Expliquer la précaution à prendre pour la régulation des planchers rafraichissants.
  - Aidez-vous pour étayer votre raisonnement du diagramme de l'air humide DR2 page 18/22.

**1.5. CHOIX DES PAC POUR COUVRIR LES BESOINS DE CHAUD ET DE FROID**

**QUESTIONS :**

- 1.5.1.** Donner les raisons du surdimensionnement de la puissance minimum en chaud et en froid préconisées par le CCTP par rapport aux besoins. Préciser pourquoi on doit limiter ce surdimensionnement.
- 1.5.2.** Quelles sont les différences d'un point de vue hydraulique entre un ballon tampon à deux piquages et à quatre piquages?

La régulation des installations est assurée par des capteurs, actionneurs, et automates programmables communicants, dédiés aux installations de CVC.

Le protocole de communication des automates et régulateurs est le protocole KNX (Gamme Synco de Siemens)

**1.6. RÉGULATION DU CIRCUIT PLANCHER CHAUFFANT**

**QUESTIONS :**

- 1.6.1.** A partir des schémas électriques donnés en DT3.1, DT3.2, DT3.3 page 12 à 14/22, lister les conditions de sécurité pour autoriser le fonctionnement du circulateur du réseau planchers chauffants rafraichissants.

<b>BTS Fluides Énergies Domotique</b>		<b>Session 2016</b>
<b>Analyse et définition d'un système</b>	<b>Code : 16-FE41ADS1</b>	<b>Page : 5/22</b>

## DEUXIÈME PARTIE : Analyse des installations de ventilation

Temps conseillé : (50 minutes)

**Objectifs :** Dans cette partie on souhaite étudier les centrales de traitement d'air du complexe cinématographique.

### Rappel des données:

- Le fonctionnement des CTA est asservi à l'occupation.
- Les centrales de traitement d'air CTA2, CTA3, CTA 4 et CTA5 fonctionnent en mélange et permettent une récupération de chaleur sur l'air extrait pour préchauffer (ou pré-refroidir) l'air neuf.
- La centrale de traitement d'air CTA1 est en tout air neuf, à débit variable asservie à un système de détection de CO<sub>2</sub> sur le soufflage et l'extraction (régulation à pression constante).

Libellé	Local desservi	Débit d'air m <sup>3</sup> /h	Coefficient de foisonnement Hall et salle convivialité	Recyclage Taux AN %	Efficacité moyenne échangeur %	Puissance absorbée renouvellement AN en W	Puissance absorbée rafraichissement en W
CTA 1	Autres locaux	5350	0.53	100	81.9	1682	3130
CTA 2	Salle 2	5870		64	84.5	19987	3110
CTA 3	Salle 3	4015		56	79.8	1188	2120
CTA 4	Salle 4	11090		56	73.5	3483	6180
CTA 5	Salle 1	3550		63	79.8	1135	1790

### 2.1 ETUDE DES CTA N°2, 3, 4 et 5 (DT 2 page 11/22).

#### Questions

2.1.1 Le bureau d'études thermiques a choisi pour chacune des CTA N°2, 3, 4, 5 un récupérateur de chaleur et un caisson de mélange. A votre avis quel est l'intérêt de ce choix ?

2.1.2 Le récupérateur de chaleur est by-passable. Le taux de brassage des salles de projections retenu par le bureau d'étude est de 5 vol/h, alors que le besoin maximum d'air neuf est de 1 vol/h pour répondre aux besoins hygiéniques.

A votre avis pourquoi le bureau d'étude a-t-il fait ces choix ?

### 2.2 ETUDE de la CTA 1 (DT 2 page 11/22).

#### Cahier des charges de la régulation :

- Autorisation de fonctionnement par horloge journalière, hebdomadaire avec programmes de congés et d'exception ;
- Régulation de la température de soufflage avec action sur vanne 3 voies montée en dérivation ;
- Récupération d'énergie, contrôle du bypass pour freecooling. Rafraichissement nocturne (T° ambiante) ;
- Régulation de pression : soufflage et extraction, action sur le variateur de vitesse du moteur de soufflage et d'extraction ;
- Sécurité par thermostat antigel : arrêt de la ventilation, fermeture des volets air neuf et ouverture 100% vanne chaud ;
- Défaut encrassement filtres.

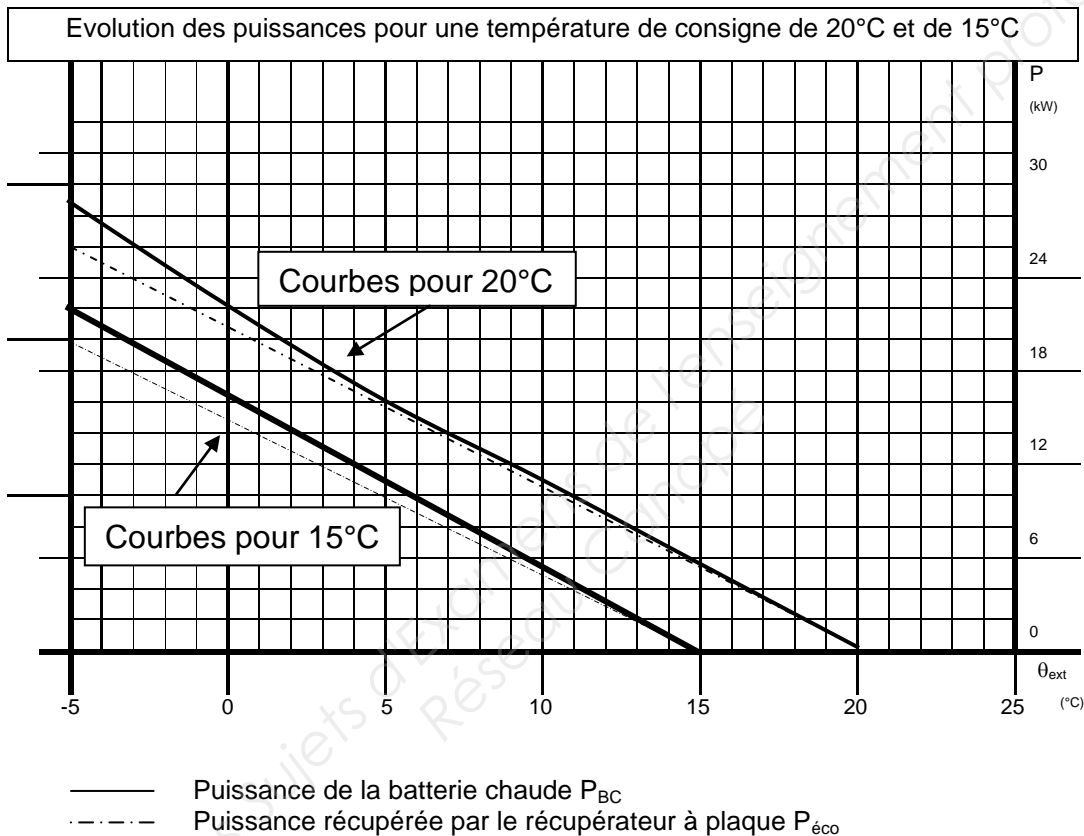
2.2.1 On remarque dans le tableau ci-dessus (page 6/22) un coefficient de foisonnement. Que signifie- il ?

2.2.2 A l'aide des informations en (DT4 page 15/22), tracer les évolutions de l'air en hiver sur le diagramme de l'air humide (DR2 page 18/22).

### 2.3 ETUDE DU GAIN REALISE PAR LE RECUPERATEUR (DT 1 page 10/22).

On veut estimer le gain en énergie réalisé grâce au récupérateur. Pour cela on vous donne le graphique pour une température de consigne de 20°C et de 15°C qui traduit :

- la puissance de la batterie chaude en fonction de la température extérieure ;
- la puissance récupérée par le récupérateur en fonction de la température extérieure.



La programmation du hall et de la salle de convivialité pour la période de chauffe.

	Température de consigne
De 10h à 24h	20°C
De 0h à 10h	15°C

2.3.1 Compléter le tableau du document réponse (DR3 page 19/22) pour évaluer les consommations et les économies réalisées grâce à l'échangeur à plaque.

2.3.2 Estimer l'économie sur une saison de chauffe en kWh, et la consommation en kWh. Conclure.

2.3.3 A partir du schéma de câblage du RMU730 B, compléter le document réponse (DR4 page 20/22) afin de lister et caractériser par type (Digital Input, Analogic Input, Digital Output, Analogic Output) les points physiques raccordés sur l'automate pour assurer la fonction de la CTA N°1.



## TROISIÈME PARTIE : Analyse de l'installation photovoltaïque

Temps conseillé : (55 minutes)

**Objectifs :** Dans cette partie on souhaite augmenter la performance énergétique du complexe cinématographique. Pour cela des panneaux photovoltaïques seront installés sur le toit terrasse. L'énergie produite sera revendue en totalité.

### Rappel des données ou hypothèses importantes :

Le matériel mis en œuvre est le suivant :

- Les modules sont de type monocristallin de référence PS02270NM modèle Systovi V-SYS Pro (voir caractéristiques DT5 page 16/22)
- Les 2 onduleurs sont de marque SMA, modèle SUNNY TRIPOWER de référence 17000TL et 20000TLEEPROJECT.

### 3.1. Analyse de l'installation photovoltaïque (DR5 page 21/22).

- 3.1.1 Compléter la légende du schéma unifilaire général sur le document réponse (DR5 page 21/22).
- 3.1.2 En analysant la documentation technique d'un panneau photovoltaïque (DT5 page 16/22), identifier les grandeurs électriques d'un panneau que vous reporterez sur la caractéristique  $I = f(V)$  du document réponse (DR5 page 21/22).
- 3.1.3 Dans quelles conditions sont données les caractéristiques électriques d'un panneau photovoltaïque ?
- 3.1.4 Quelle est l'influence de la variation d'éclairement d'une part et de la variation de température d'autre part sur un panneau photovoltaïque ?
- 3.1.5 Préciser le rôle d'un onduleur dans une installation photovoltaïque raccordée au réseau.
- 3.1.6 A l'aide du DR5 page 21/22, donner la définition d'une chaîne et d'un champ photovoltaïque

### 3.2 Etude financière de l'installation photovoltaïque

Le cout global de l'installation photovoltaïque est de 99 000€HT et 118 000€TTC.

Les tarifs de rachat de l'électricité produite par ce type d'installation sont les suivants :

Type d'installation		Tarifs en vigueur pour les installations dont la demande complète de raccordement a été envoyée :			
		entre le 1er février 2013 et le 31 mars 2013	entre le 1er avril 2013 et le 30 juin 2013	entre le 1er juillet 2013 et le 30 septembre 2013	entre le 1er octobre 2013 et le 31 décembre 2013
Intégrée au bâti <sup>1</sup>	[0-9kW]	31,59 c€/kWh	30,77 c€/kWh	29,69 c€/kWh	29,10 c€/kWh
Intégrée simplifiée au bâti <sup>2</sup>	[0-36kW]	18,17 c€/kWh	16,81 c€/kWh	15,21 c€/kWh	14,54 c€/kWh
	[36-100kW]	17,27 c€/kWh	15,97 c€/kWh	14,45 c€/kWh	13,81 c€/kWh
Tout type d'installation	[0-12MW]	8,18 c€/kWh	7,96 c€/kWh	7,76 c€/kWh	7,55 c€/kWh

3.2.1 Estimer l'énergie électrique produite annuellement en kWh en complétant le document réponse DR6 page 22/22.

3.2.2 En utilisant DR5 page 21/22, calculer la puissance installée. Sachant que la demande de raccordement au réseau a été envoyée en mars 2013 et que les charges annuelles de location compteur et raccordement réseau s'élèvent à 168€, calculer le revenu net annuel.

3.2.3 Une remise commerciale de 5% a été consentie après négociation commerciale avec le client, calculer le nouveau prix TTC, en déduire le temps de retour sur investissement de l'installation sachant que le client récupère la TVA (on prendra une TVA à 19,6%). Conclure.

### 3.3 Impact sur le Cep (DT1 page 10/22)

3.3.1 On estime la production photovoltaïque à 46700 kWh/an, quelle est la valeur du Cep déduite par la production photovoltaïque.

3.3.2 En déduire la valeur du Cep de ce projet.

3.3.3 Quel est le nouveau label auquel peut prétendre le projet ? Justifier votre réponse.

**Rappel du calcul à travers un exemple d'un bâtiment dont la Surface est de 850 m<sup>2</sup>:**

Energie élec. produite	$E_{pv} = 9\,345 \text{ kWh}_{elec}/an$
Equivalent énergie primaire	$E_{pvep} = 24\,111 \text{ kWh}_{ep}$ ( $9\,345 \times 2,58$ )
<b>Déduction sur Cep</b>	<b><math>-28,4 \text{ kWh}_{ep}/m^2.an</math></b> ( $24\,111 / 850$ )

## DT 1 : Normes et calcul réglementaire

### Rappel Norme pour les permis déposés avant le 28 octobre 2011:

L'arrêté du 3 mai 2007 définissant les conditions d'attribution du label permettant d'identifier les constructions à performances supérieures, a été publié au JO le 15 mai 2007. Il pose cinq niveaux d'exigences.

Le label **Haute performance énergétique** (HPE 2005) peut être attribué aux bâtiments qui présentent une consommation conventionnelle d'énergie au moins inférieure de 10 % à la consommation de référence définie par la RT 2005.

Le label **Haute performance énergétique - Environnement** (HPE EnR 2005) peut être décerné aux bâtiments qui respectent ces exigences et dont au moins 50 % de l'énergie employée pour le chauffage est issu d'une installation Biomasse ou alimenté par un réseau de chaleur utilisant plus de 60 % d'énergies renouvelables.

Le label **Très haute performance énergétique** (THPE) définit quant à lui une consommation conventionnelle d'énergie au moins inférieure de 20 % à la consommation de référence définie par la RT 2005.

Le label **Très haute performance énergétique - Environnement** (THPE EnR 2005) peut être attribué aux bâtiments permettant un gain de 30 % par rapport à la RT2005. Ces bâtiments doivent également utiliser les énergies renouvelables comme la biomasse, les pompes à chaleur, le solaire thermique ou photovoltaïque. L'arrêté détaille avec précisions les exigences en la matière.

Le label Bâtiment de basse consommation (BBC 2005) peut être attribué aux bâtiments de logements neufs consommant au maximum 50 kWh/m<sup>2</sup>/an à ajuster d'un facteur 0,8 à 1,3 selon l'altitude et la zone climatique, ainsi qu'aux bâtiments tertiaires présentant une consommation inférieure à 50 % de la consommation conventionnelle de référence de la RT 2005.

### CALCUL NUMERIQUE

Les caractéristiques du site sont les suivantes :

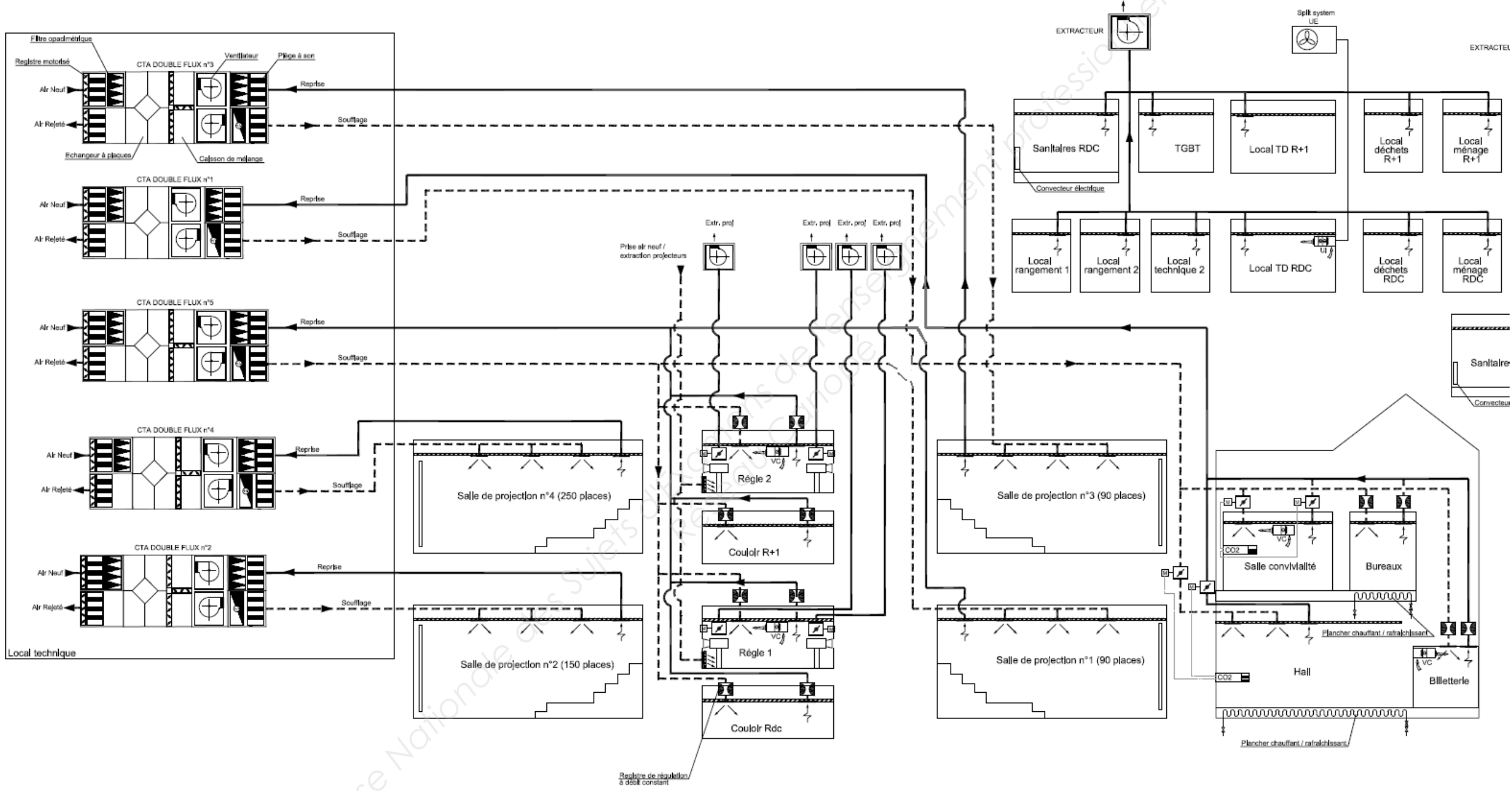
- Département : Tarn (81)
- Altitude : Environ 300 m
- Zone climatique : H2c
- Températures extérieures de base hiver : - 5 °C et Hr 90%
- Températures extérieures de base été : + 32 °C et Hr 40%

Bilan calcul numérique sans prise en compte de la production photovoltaïque

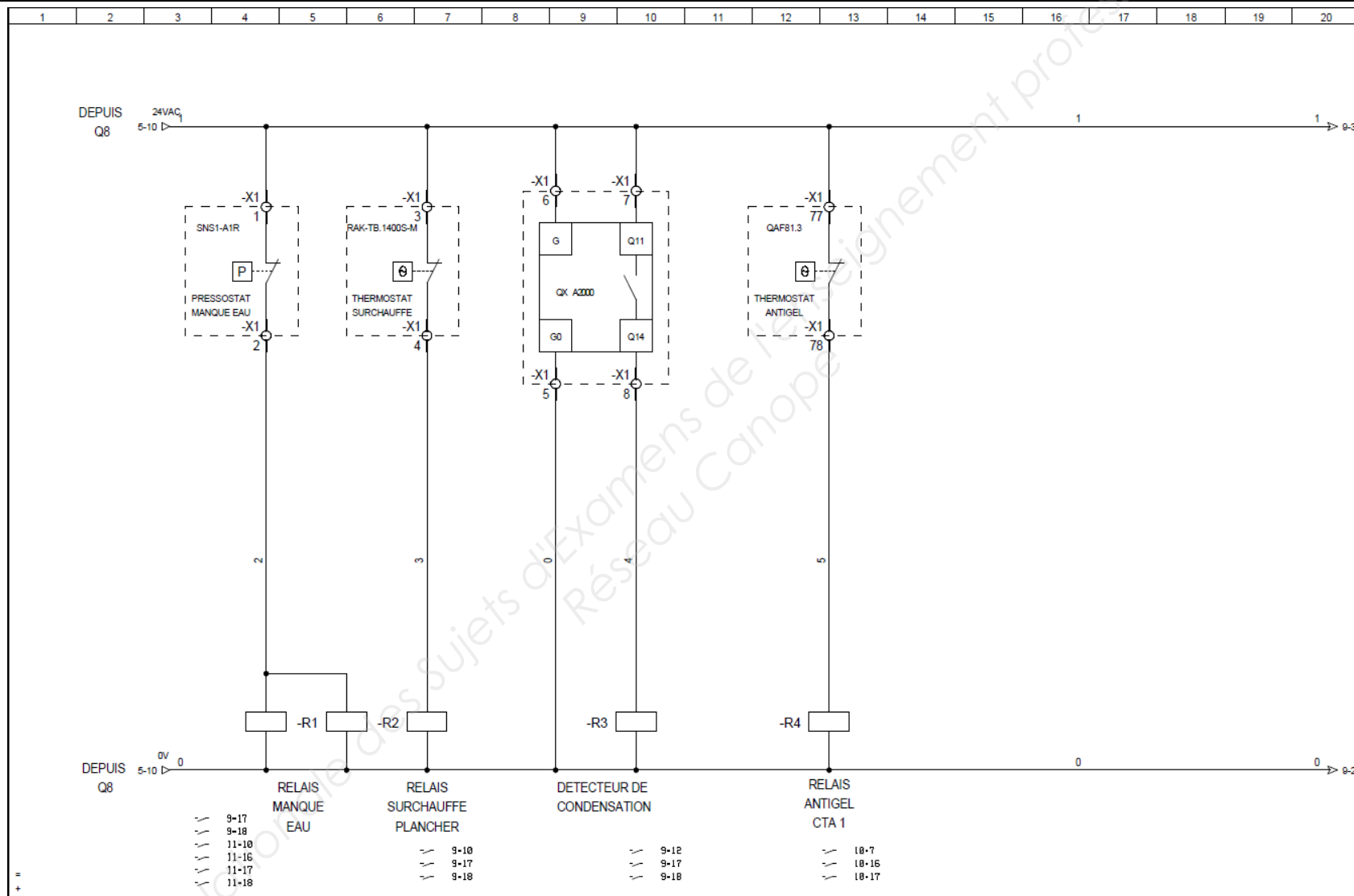
Zone	Type	Shon rt		
	Conférences et spectacles	1871		
Groupe	Refroidissement	Catégorie	Tic	Tic ref
		CE2	Groupe	refroidi
		Ubat Base	Ubat max	Gain en %
	Respect U bat max	0.494	0.742	47.07
		Projet	Référence	Gain en %
	Ubat	0.393	0.494	20.61
	Cep RT2005	112.34	214.12	47.53

DT 2 – Schéma de principe aéraulique

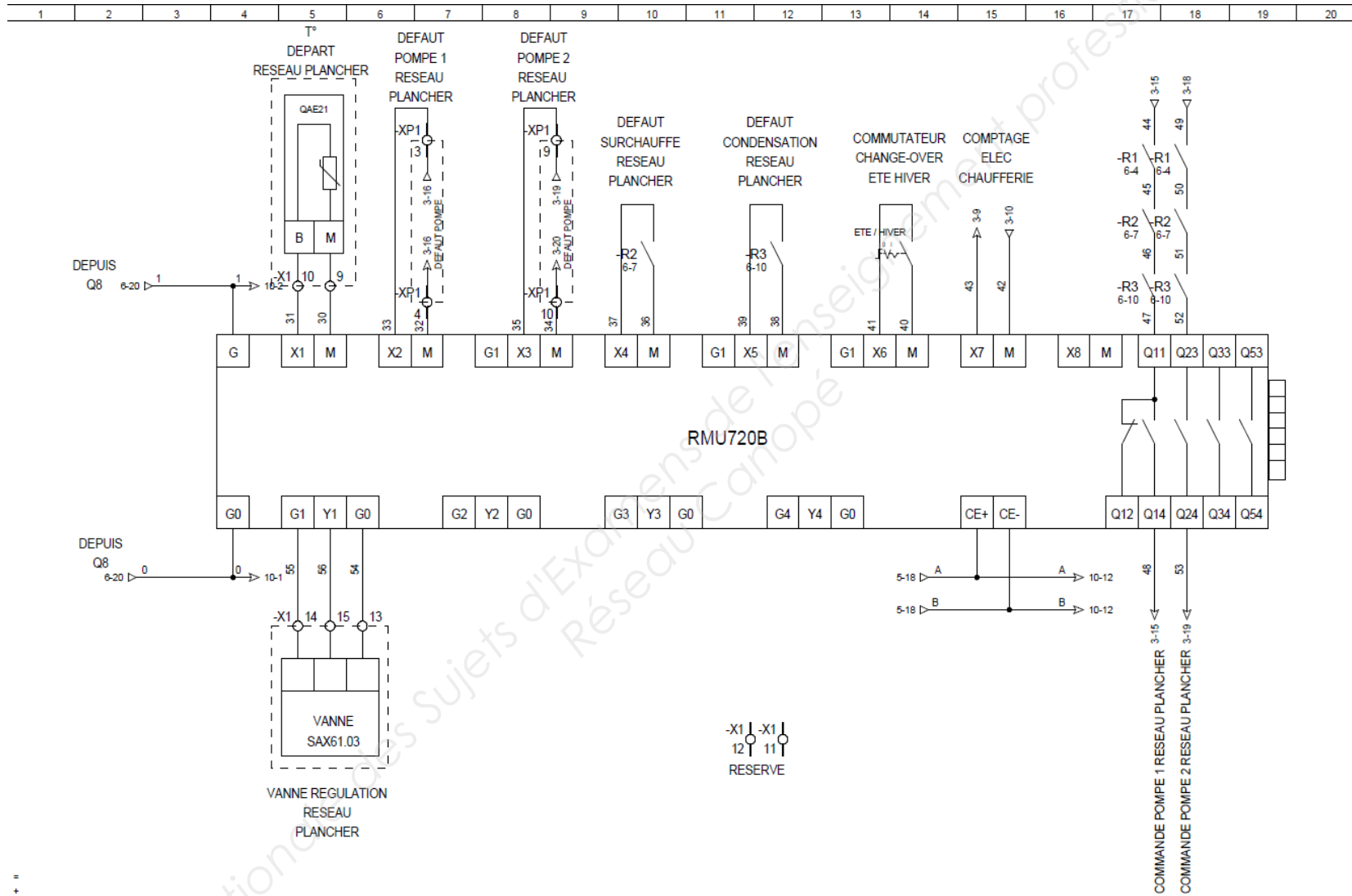
CINEMA  
SCHEMA DE PRINCIPE AERAILIQUE



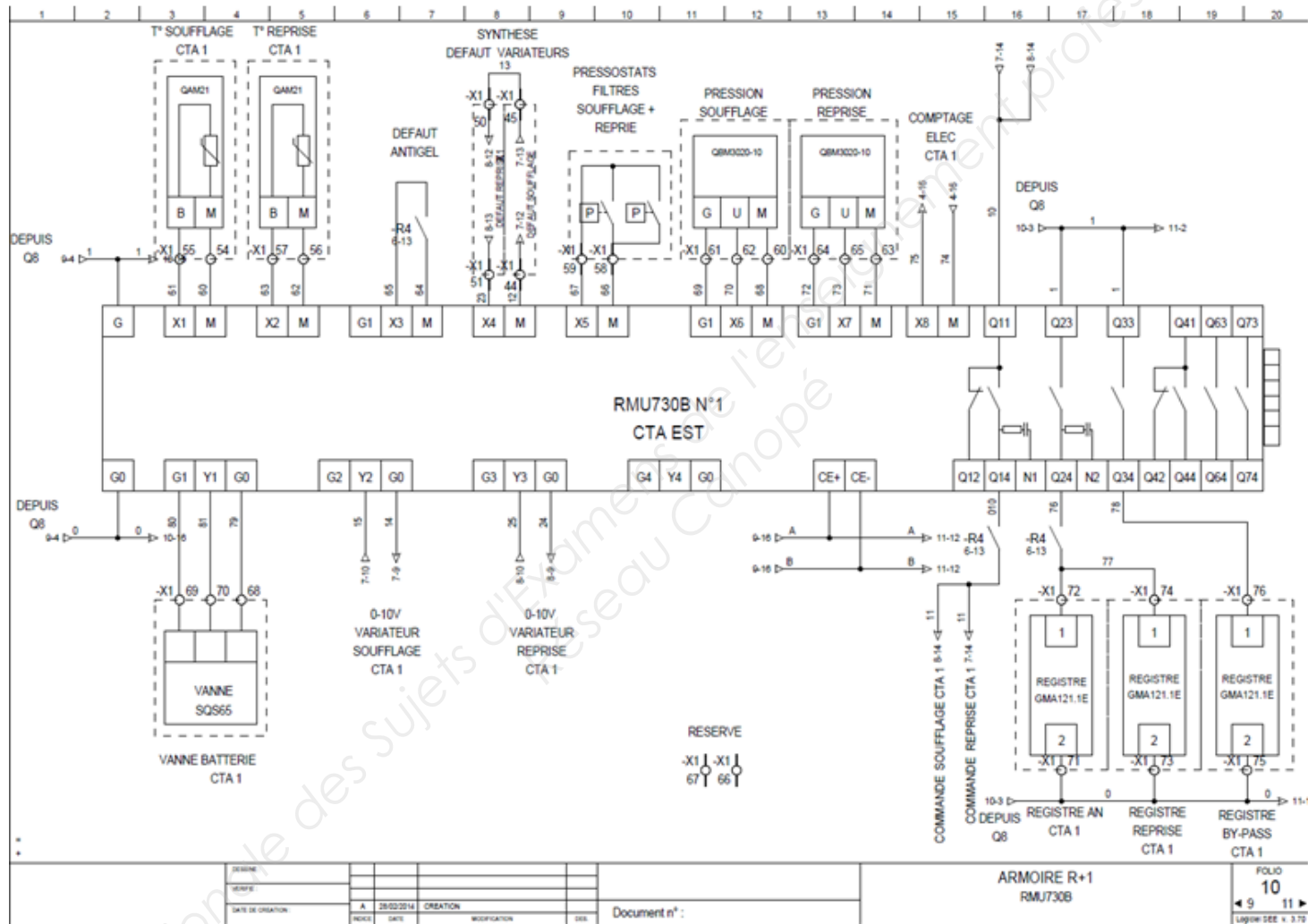
## DT 3.1 – Schéma électrique de la régulation de l'installation (FOLIO 6)



## DT 3.2 – Schéma électrique de la régulation de l'installation (FOLIO 9)



## DT 3.3 – Schéma électrique de la régulation de l'installation (FOLIO 10)

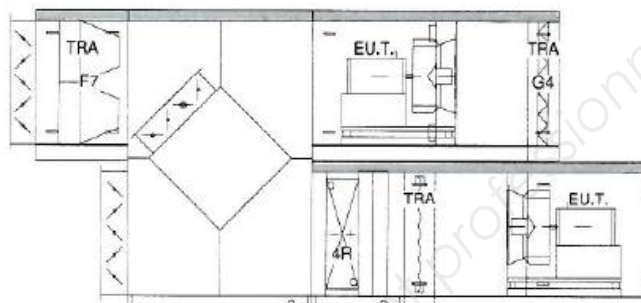


## DT 4 – Documentation technique TRANE



<b>SOUFFLAGE</b>	Taille:2	Poids:467 [kg]
<b>Configuration</b> <span style="float: right;"><b>TF-PT-K-FR-VF</b></span>		
Débit d'air [m3/h]		<b>5 375</b>
Perte de charge externe [Pa]		<b>450</b>
Perte de charge totale [Pa]		<b>989</b>
Puis.spéc.de ventil. [w/m3/s]		<b>1 360</b>

<b>EXTRACTION</b>	Taille:2	Poids:152 [kg]
<b>Configuration</b> <span style="float: right;"><b>FH-VF-PT</b></span>		
Débit d'air [m3/h]		<b>5 375</b>
Perte de charge externe [Pa]		<b>400</b>
Perte de charge totale [Pa]		<b>837</b>
Puis.spéc.de ventil. [w/m3/s]		<b>1 253</b>



<b>PT Echangeur à plaques diagonal</b>	<b>915.0 [mm]</b>	<b>4.71 [m2]</b>	<b>174.00 [kg]</b>	<b>229 [Pa]</b>
Type <b>BI AL 05 N 1215 C 1 AR CD SC AGBP235</b>	Pdc maxi. Acceptable			<b>1000</b>
Avec bypass <b>235.0 [mm]</b>	Densité [kg/m3]			<b>1.20</b>
<u>Conditions hiver</u>				
Reprise [m3/h]	<b>5 375</b>	PdC [Pa]	<b>213</b>	
Temp. Entrée [°C]	<b>20.00</b>	Humidité [%]	<b>50.0</b>	
Temp. Sortie [°C]	<b>8.10</b>	Humidité [%]	<b>94.0</b>	
Soufflage [m3/h]	<b>4 877</b>	PdC [Pa]	<b>176</b>	
Temp. Entrée [°C]	<b>-5.00</b>	Humidité [%]	<b>90.0</b>	
Temp. Sortie [°C]	<b>10.70</b>	Humidité [%]	<b>29.0</b>	
Efficacité sensible (EN 308) [%]				<b>62.8</b>
Efficacité (ASHRAE 84-1991) [%]				<b>62.8</b>
Quantité d'eau condensée [l/h]				<b>5.85</b>
Température de givrage [°C]				<b>0.00</b>
Puissance récupérée [kW]				<b>25.66</b>
<u>Conditions été</u>				
Reprise [m3/h]	<b>5 375</b>	PdC [Pa]	<b>227</b>	
Temp. Entrée [°C]	<b>28.00</b>	Humidité [%]	<b>60.0</b>	
Temp. Sortie [°C]	<b>30.20</b>	Humidité [%]	<b>52.0</b>	
Soufflage [m3/h]	<b>5 375</b>	PdC [Pa]	<b>229</b>	
Temp. Entrée [°C]	<b>32.00</b>	Humidité [%]	<b>40.0</b>	
Temp. Sortie [°C]	<b>29.80</b>	Humidité [%]	<b>45.0</b>	
Efficacité sensible (EN 308) [%]				<b>55</b>
Efficacité (ASHRAE 84-1991) [%]				<b>55</b>
Quantité d'eau condensée [l/h]				<b>3.94</b>
Puissance récupérée [kW]				<b>3.94</b>
<b>K Batterie</b>				
Débit d'air [m3/h]	<b>5 375</b>	Densité [kg/m3]	<b>1.20</b>	Coil face velocity [m/s]
Entrée d'air [°C]	<b>32.00</b>	Humidité [%]	<b>40.0</b>	<b>2.64</b> Contenance <b>9.8</b>
Sortie d'air [°C]	<b>19.71</b>	Humidité [%]	<b>79.5</b>	Type de fluide <b>Eau</b>
Puissance [kW]	<b>25.00</b>	SHR	<b>0.9</b>	Débit nominal [l/s] <b>1.1900</b> Vitesse nomina <b>1.03</b>
PdC côté air sec [Pa]	<b>71</b>			Fluide in / out [°C] <b>7.0/12.0</b>
Entrée d'air [°C]	<b>-5.00</b>	Humidité [%]	<b>90.0</b>	PdC nominale [kPa] <b>16.71</b>
Sortie d'air [°C]	<b>24.91</b>	Humidité [%]	<b>11.8</b>	Type de fluide <b>Eau</b>
Puissance [kW]	<b>54.19</b>			Débit nominal [l/s] <b>1.1900</b>
				Fluide in / out [°C] <b>45.0/34.1</b>
				PdC nominale [kPa] <b>11.59</b>

Remarques : Les puissances de batteries sont dimensionnées pour assumer seules les besoins (sans l'échangeur). Lorsque l'échangeur fonctionne, les batteries sont là pour apporter l'énergie complémentaire



## DT 5 – Documentation technique panneaux photovoltaïques



**V-SYS PRO**

**SOLAIRE PHOTOVOLTAÏQUE  
HAUT RENDEMENT**

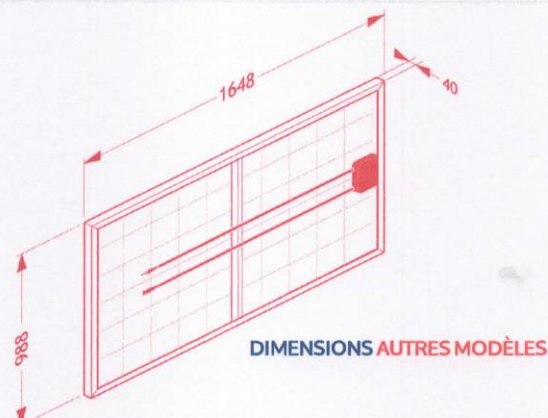
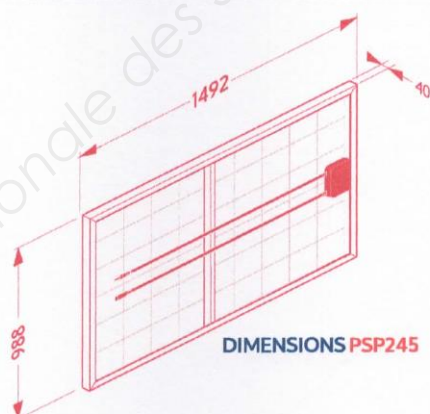
-  Panneaux 100 % européens
-  Conception et fabrication française
-  Panneaux 60 cellules jusqu'à 270 Wc  
Panneaux 54 cellules 245 Wc
-  Garantie 10 ans fabricant



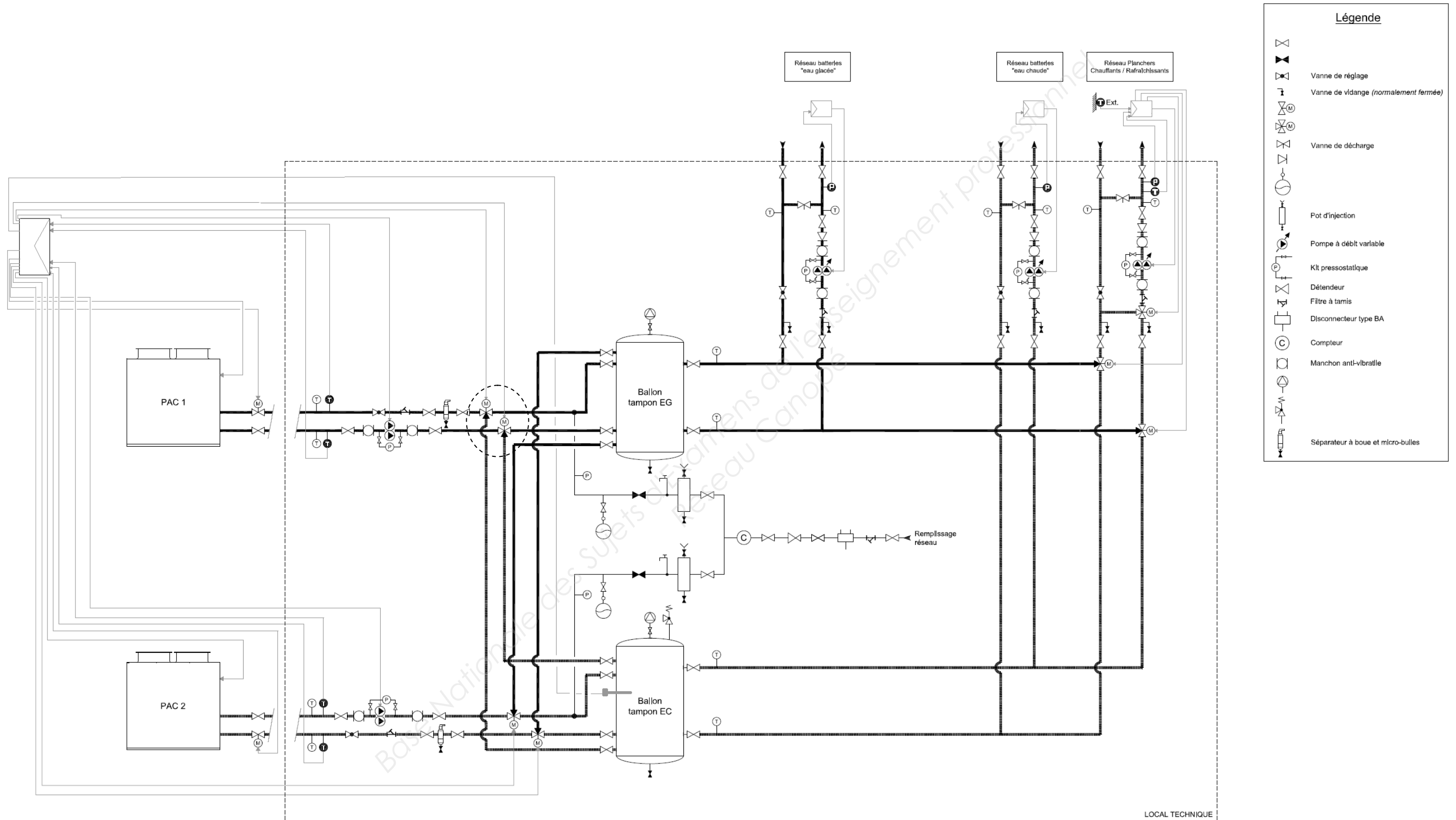


### CARACTÉRISTIQUES TECHNIQUES

	POLYCRISTALLIN			MONOCRISTALLIN				
	PS02240NP	PS01245NP	PS02250NP	PS03245NM	PS01250NM	PS02260NM	PS02265NM	PS02270NM
Modules PRO								
Pmax (Wc)	240	245	250	245	250	260	265	270
Tolérance	+/- 2 %							
Vmpp (V)	29,30	30,90	31,20	28,2	30,50	30,80	30,90	31,70
Impp (A)	8,19	7,97	8,02	8,45	8,26	8,43	8,49	8,45
Voc (V)	36,60	36,60	37,53	33,9	36,87	37,70	37,71	38,30
Isc (A)	8,67	8,59	8,43	8,83	8,63	8,86	8,86	8,76
Protection Courant inverse Irm (A)	15			15			15	
Tension Max système	1000			1000			1000	
Courant max système	17			17			17	
Température normale de fonctionnement	47° C			47° C			47° C	
Température de fonctionnement	de -40° C à 85° C			de -40° C à 85° C			de -40° C à 85° C	
Coefficient de température de Voc	-0,32 %/K			-0,36 %/K			-0,3251 %/K	
Coefficient de température de Isc	0,08 %/K			0,02 %/K			0,0484 %/K	
Coefficient de température de Pmax	-0,41 %/K			-0,47 %/K			-0,4080 %/K	
Origine des wafers	Europe			Europe			Europe	
Origine des cellules	Taiwan			Allemagne			Allemagne	
Nombre de cellules	60			54	60			



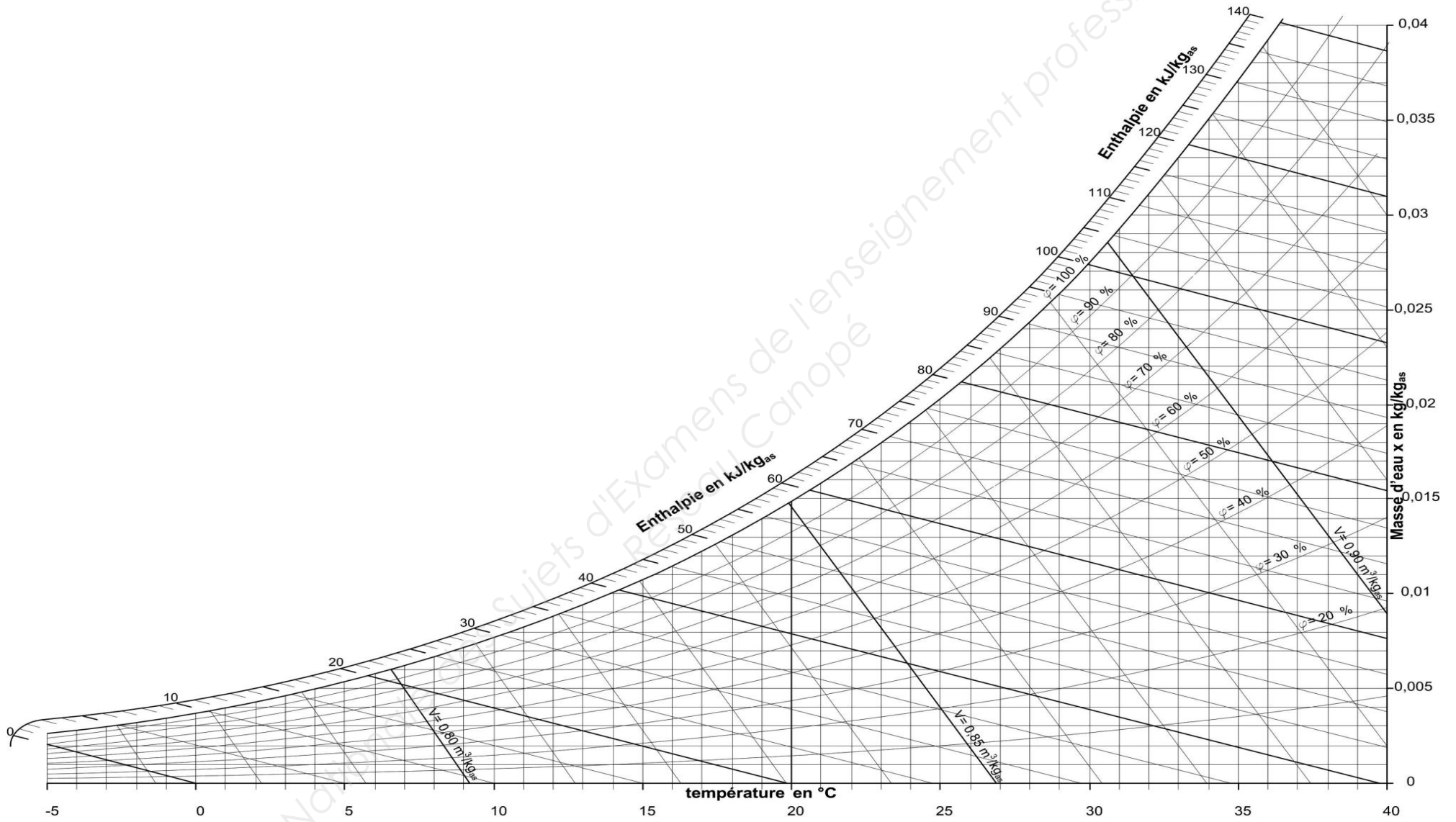
DR1. SCHEMA DE PRINCIPE HYDRAULIQUE (À rendre avec votre copie)



**Légende**

	Vanne de réglage
	Vanne de vidange (normalement fermée)
	Vanne de décharge
	Pot d'injection
	Pompe à débit variable
	Kit pressostatique
	Détendeur
	Filtre à tamis
	Disconnecteur type BA
	Compteur
	Manchon anti-vibratile
	Séparateur à boue et micro-bulles

**DR2. DIAGRAMME DE L'AIR HUMIDE (À rendre avec votre copie)**



**DR3. TABLEAU RECAPITULATIF DES CONSOMMATIONS ET DES ECONOMIES (À rendre avec votre copie)**

Text	Fréquences Nb de jours De 10h à 24h	Fréquences Nb de jours De 0h à 10h	Pc en kW pour Tint=20°C	Peco en kW Tint=20°C	Pc pour Tint=15°C	Peco pour Tint=15°C	Consommation en kWh de 0h à 10h	Consommation en kWh de 10h à 24h	Economie en en kWh de 0 à 10h	Economie en en kWh de 10h à 24h
-5	0	0	28.5	25.7	22	20	0	0	0	0
-4	1	0	27.4	24.6	20.9	19	0	383.6	0	344.4
-3	2	2	26.2	23.6	19.8	18	396	733.6	360	660.8
-2	0	1	25.1	22.6	18.7	17	187	0	170	0
-1	1	3	24	21.6	17.6	16	528	336	480	302.4
0	2	7	22.8	20.5	16.5	15	1155	638.4	1050	574
1	1	11	21.7	19.5	15.4	14	1694	303.8	1540	273
2	8	14	20.5	18.5	14.3	13	2002	2296	1820	2072
3	6	13	19.4	17.4	13.2	12	1716	1629.6	1560	1461.6
4	7	16	18.3	16.4	12.1	11	1936	1793.4	1760	1607.2
5	10	10								
6	17	14	15	14.4	9.9	9	1386	3808	1260	3427.2
7	23	19	14.8	13.3	8.8	8	1672	4765.6	1520	4282.6
8	18	12	13.7	12.3	7.7	7	924	3452.4	840	3099.6
9	18	14	12.6	11.3	6.6	6	924	3175.2	840	2847.6
10	30	15	11.4	10.3	5.5	5	825	4788	750	4326
11	29	6	10.3	9.2	4.4	4	264	4181.8	240	3735.2
12	27	4	9.1	8.2	3.3	3	132	3439.8	120	3099.6
13	21	2	8	7.2	2.2	2	44	2352	40	2116.8
14	12	2	6.8	6.2	1.1	1	22	1142.4	20	1041.6
15	12	0	5.7	5.1	0	0	0	957.6	0	856.8
16	13	0	4.6	4.1	0	0	0	837.2	0	746.2
17	12	0	3.4	3.1	0	0	0	571.2	0	520.8
18	4	0	2.3	2.1	0	0	0	128.8	0	117.6
19	2	0	1.1	1	0	0	0	30.8	0	28
							Somme			

Compléter les zones grisées

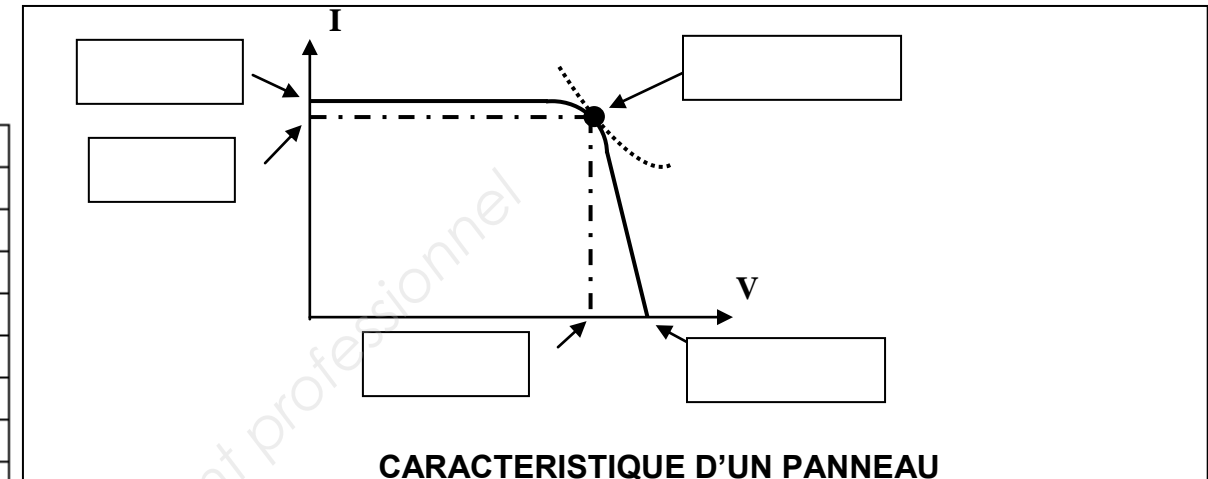
**DR4. LISTE DES POINTS PHYSIQUES (À rendre avec votre copie)**

Points physiques	DI	AI	DO	AO	CPT
Température de reprise		1			
Total					

DI : Digital Input,  
 AI : Analogic Input,  
 DO : Digital Output,  
 AO : Analogic Output,  
 CPT: Comptage

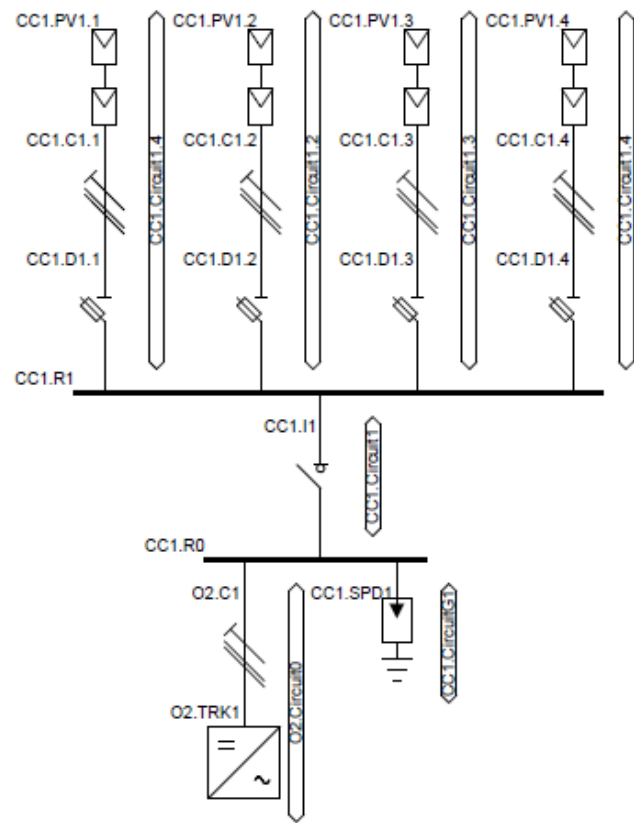
**DR5. SCHEMA UNIFILAIRE GENERAL DE L'INSTALLATION PHOTOVOLTAIQUE (À rendre avec votre copie)**

	Onduleur 2		Onduleur 1	
	Champ PV 1		Champ PV 1.1	Champ PV 2
Nombre de chaine	4		3	1
Nombre de panneau par chaine	22		19	15
Pmax champ	Détail du calcul : 22x4x270		Détail du calcul : 19x3x270	Détail du calcul : 15x270
	23760W		15390W	4050W
Umax en sortie du champ	Détail du calcul : 22x31,7		Détail du calcul : 19x31,7	Détail du calcul : 15x31,7
	697,4V		602,3V	475,5V
Imax fournie par le champ	Détail du calcul : 4x8,45		Détail du calcul : 3x8,45	8,45A
	33,8A		25,35A	

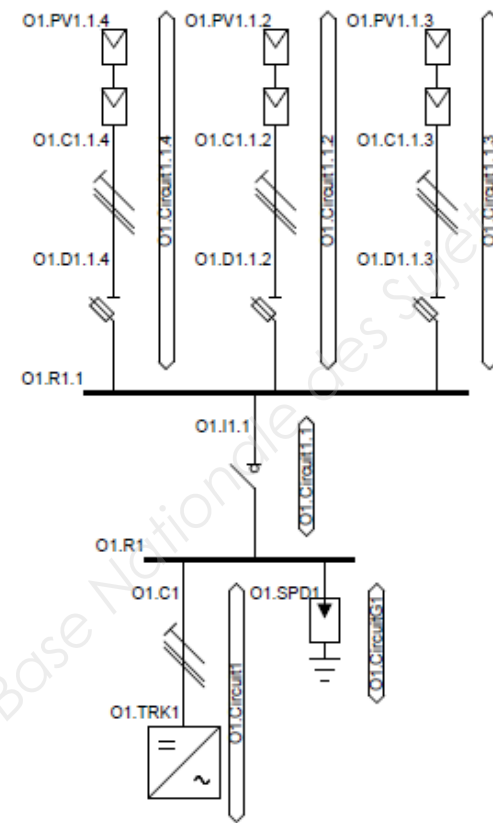


**CARACTERISTIQUE D'UN PANNEAU**

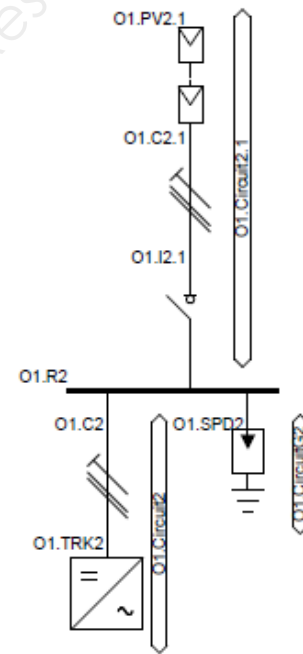
A compléter



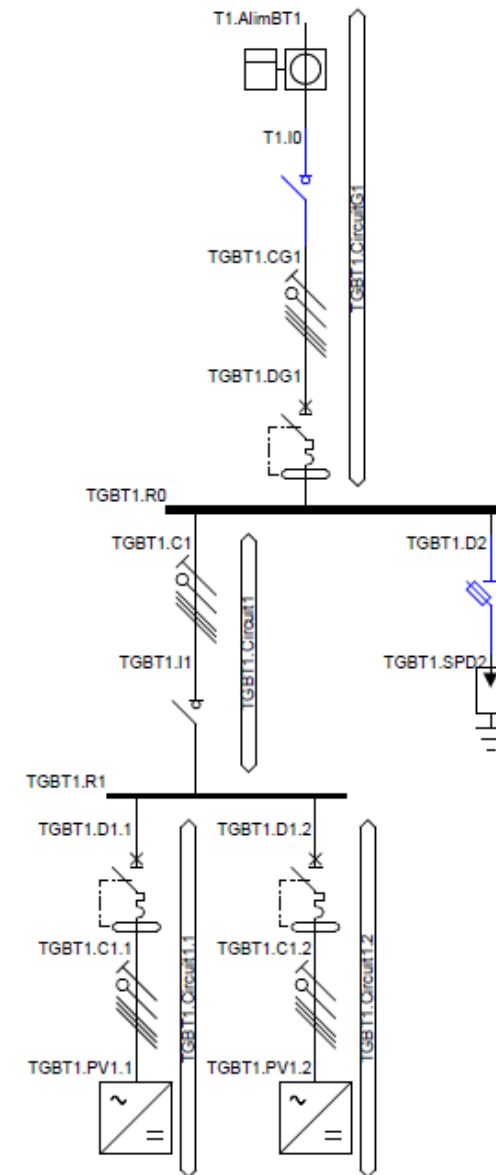
Onduleur 2



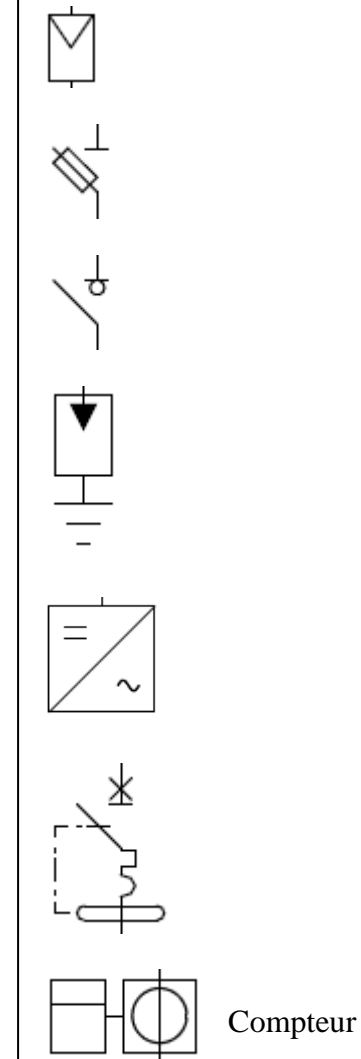
Onduleur 1  
entrée A



Onduleur 1  
entrée B



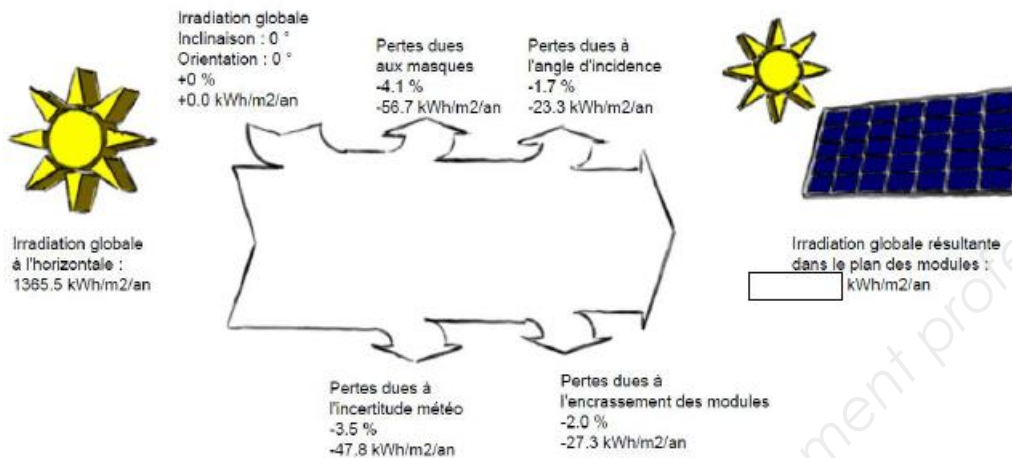
Légende :



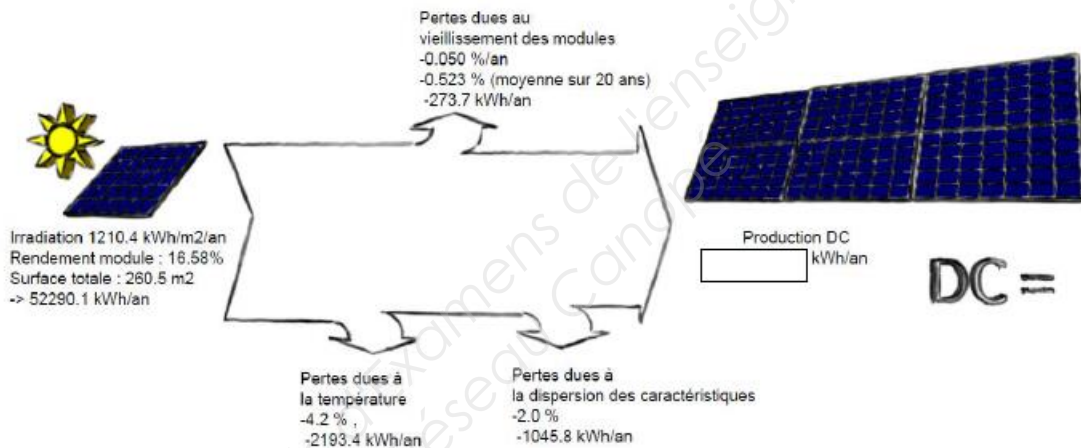
Compteur

## DR6. PRODUCTIBLE ET RATIO DE PERFORMANCE (À rendre avec votre copie)

Diagramme des pertes du champ PV numéro 1 : CHAMP PHOTOVOLTAÏQUE 1  
Gisement solaire :



Productible du champ de modules DC :



Productible système :

