



**LE RÉSEAU DE CRÉATION
ET D'ACCOMPAGNEMENT PÉDAGOGIQUES**

**Ce document a été mis en ligne par le Canopé de l'académie de Montpellier
pour la Base Nationale des Sujets d'Examens de l'enseignement professionnel.**

Ce fichier numérique ne peut être reproduit, représenté, adapté ou traduit sans autorisation.

BREVET DE TECHNICIEN SUPÉRIEUR
INDUSTRIALISATION DES PRODUITS MÉCANIQUES

E4 : ÉTUDE DE PRÉINDUSTRIALISATION

Durée : 6 heures

Coefficient : 4

Session 2016

ORGANISATION DU DOSSIER

- un **SUJET** dans lequel se trouve le corps du devoir : pages 1/17 à 17/17.
- un **DOSSIER TECHNIQUE (DT)** contenant des documents spécifiques au support de l'étude : pages 1/8 à 8/8.
- un **DOSSIER RESSOURCES (DRS)** regroupant des documents extraits de catalogues fournisseurs, des dossiers de machines et autres : pages 1/13 à 13/13.
- un **DOSSIER REPONSES (DR)** à compléter et à rendre en fin d'épreuve avec la ou les copie(s) dans la chemise de présentation : pages 1/17 à 17/17.

Aucun document autorisé hormis la calculatrice

Sont autorisées toutes les calculatrices de poche, y compris les calculatrices programmables, alphanumériques ou à écran graphique à condition que leur fonctionnement soit autonome et qu'il ne soit pas fait usage d'imprimantes.

Le candidat n'utilise qu'une seule machine sur la table. Toutefois, si celle-ci vient à connaître une défaillance, il peut la remplacer par une autre.

Afin de prévenir les risques de fraude, sont interdits les échanges de machines entre les candidats, la consultation des notices fournies par les constructeurs ainsi que les échanges d'informations par l'intermédiaire des fonctions de transmission des calculatrices.

Cette épreuve a pour objectif de valider tout ou partie des compétences suivantes :

- C01.** Proposer et argumenter des modifications de la pièce liées aux difficultés techniques et aux surcoûts de production.
- C03.** Pour chacun des procédés visés, proposer un processus prévisionnel et des principes d'outillages associés.
- C04.** Valider le choix du couple matériau - procédé d'élaboration au regard de la géométrie et des spécifications de la pièce à produire.
- C05.** Spécifier les moyens de production nécessaires (machines-outils, outils, outillages...).
- C06.** Établir les documents destinés aux partenaires co-traitants et sous-traitants.

Le dossier réponses est à compléter puis à rendre en fin d'épreuve inséré dans une feuille de copie EN

BREVET DE TECHNICIEN SUPÉRIEUR

INDUSTRIALISATION DES PRODUITS MÉCANIQUES

E4 : ÉTUDE DE PRÉINDUSTRIALISATION

Session 2016

DOSSIER SUJET

Sommaire :

Partie A – Etude de la relation « Produit – Procédé – Processus prévisionnel » : page 2/17 – 10/17.

Partie B – Spécification technique : page 11/17 – 17/17.

TEMPS CONSEILLÉ POUR LA LECTURE : 25 min

TEMPS CONSEILLÉ PAR PROBLÉMATIQUE :

| PROBLÉMATIQUE N° | TEMPS CONSEILLÉ |
|-------------------------|------------------------|
| 1 | 15 MIN |
| 2 | 10 MIN |
| 3 | 25 MIN |
| 4 | 25 MIN |
| 5 | 80 MIN |
| 6 | 90 MIN |
| 7 | 90 MIN |

PARTIES INDÉPENDANTES

IMPORTANT : avant d'aborder le sujet, il est indispensable de prendre connaissance du fonctionnement du dépollueur DT1

PARTIE A : Relation Produit-Procédé-Matériau



1– Problématique : Comment installer les porte-électrodes dans le dépollueur ?

L'étude est centrée sur le montage des trois ensembles porte-électrode (voir vue éclatée et montée d'un ensemble porte-électrode sur le Document Réponse DR1) dans la tête de réaction. Le document ressource DRS1 montre des images de simulations sous logiciel informatique du montage des ensembles porte-électrode dans la tête de réaction.

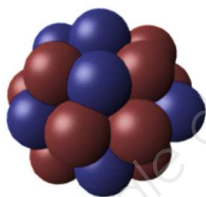
Pour des raisons évidentes d'accessibilité, on souhaite réaliser le plus possible de montage de pièces hors de la tête de réaction.

Par ailleurs, la production des arcs électriques provoque une usure des électrodes. Le concepteur a donc prévu la possibilité d'un changement rapide de celles-ci.

Question 1 (répondre sur le DR1) :

Le document ressource DRS1 montre qu'il est intéressant de commencer le montage par un ensemble porte-électrode complet. En vous aidant également du DT1, DT2 et du DT3. On notera que les deux autres porte-électrodes devront être assemblés en plusieurs fois sur la tête de réaction supérieure.

- Terminer la gamme de montage des deux autres porte-électrodes.



2 – Problématique : Quel matériau choisir ?

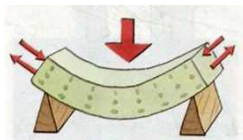
Le fonctionnement du dépollueur impose d'isoler électriquement les électrodes de la tête de réaction. Par ailleurs, même si l'on est en présence d'un plasma froid lors de la réaction chimique, les électrodes subissent des échauffements importants.

Contraintes liées aux 3 porte-électrodes :

- Une bonne isolation électrique avec la tête de réaction.
- Plongées dans une température maxi de 300°C.
- Bonne usinabilité.
- Un état de surface et un facteur de frottement avec l'acier inoxydable ne conduisant pas à un arc-boutement (coincement) des porte-électrodes dans leur guidage.
- Coût réduit.

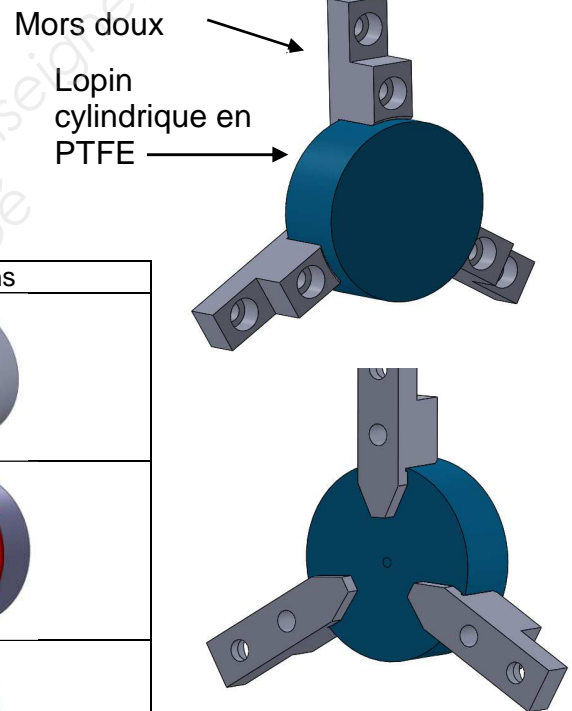
Question 2 (répondre sur les DR2 et DR3) :

- **2.1** : Après lecture du graphe 1 (voir document réponse DR2) issu du logiciel CES4, indiquer les cinq matériaux les plus aptes à répondre aux deux premières contraintes.
- **2.2** : Le tableau sur le DR2 compare les matériaux figurant sur le graphe 1 en fonction de certains critères liés au cahier des charges ci-dessus (une étude mécanique a permis de valider le problème d'arc-boutement cité plus haut). Après lecture de ce tableau, indiquer sur le DR2 les trois matériaux retenus.
- **2.3** : Après lecture du graphe 2 du document réponse DR3 issu du logiciel CES4, choisir le matériau qui convient le mieux à la problématique 2.



3 – Problématique : Les déformations engendrées par le bridage de l'embout sont-elles trop importantes ?

Nous nous intéressons désormais à la réalisation de l'alésage intérieur $\varnothing 48H9 \text{ (E)}$ de l'embout (voir document technique DT5 et l'extrait d'APEF ci-dessous).



| Phases | Opérations | Machines Outillage | Observations |
|--------|------------|---------------------------------|--------------|
| 10 | Sciage | Brut $\varnothing 60 \times 23$ | |
| 20 | Tournage | Tour CN 3 axes | |
| 30 | Tournage | Tour CN 3 axes | |

Cet alésage est usiné lors de la phase 20 sur tour CN 3 axes : le lopin cylindrique de téflon est fixé à l'aide de trois mors doux à 120° (voir ci-dessus).

Les efforts de coupe imposent un serrage de ces mors à 350 N, ce qui provoque une déformation du lopin cylindrique de téflon. Ce phénomène a été modélisé sur logiciel de calculs par éléments finis et les résultats sont donnés dans le document réponse DR4 selon trois vues.

Question 3 (répondre sur le DR4) :

- **3.1** : Sur le DT5, quelle exigence impose le symbole \textcircled{E} ?
- **3.2** : Traduire cette exigence sous la forme d'un schéma.

Question 4 (répondre sur le DR4) :

Dans une première approche, nous nous intéresserons aux déformations du lopin au niveau du plan d'étude indiqué sur le document réponse DR4.

- **4.1** : Sur la figure 1 est donnée une vue de face du lopin bridé entre les trois mors, au niveau du plan d'étude (les déformations sont exagérées) : dessiner dans cette vue l'alésage intérieur $\varnothing 48$ usiné en tournage lors de la phase 20.
- **4.2** : Sur la figure 2, dessiner ce même alésage lorsque le bridage est relâché.
- **4.3** : On donne : $\varnothing 48H9 \left(\begin{smallmatrix} +0.062 \\ 0 \end{smallmatrix} \right)$. Au vu des résultats donnés par le logiciel, restet-on dans les exigences de la cotation pour l'alésage (répondre en justifiant)?



4 – Problématique : Quelle pression de serrage faut-il régler sur le mandrin du tour 3 axes ?

Nous poursuivons notre questionnement sur la réalisation de l'alésage intérieur $\varnothing 48H9 \textcircled{E}$ de l'embout (voir document technique DT5).

Il s'agit alors de calculer la pression de consigne (voir vue en coupe et fonctionnement du mandrin hydraulique GAMET sur document ressource DRS2) à indiquer sur le tour 3 axes lors du bridage de la pièce.

Pour cela, nous allons appliquer le principe fondamental de la statique sur l'un des trois culbuteurs du mandrin GAMET.

Hypothèses d'étude (voir document réponse DR5) :

- le poids des pièces est négligé devant les autres actions mécaniques,
- les liaisons sont parfaites,
- le problème, considéré sur un seul culbuteur, se ramène à un problème plan.

Bilan d'actions mécaniques extérieures agissant sur le culbuteur. Il comporte :

- l'effort de bridage de chaque mors sur le lopin de téflon est de 350 N. Il en résulte une action du mors sur le culbuteur modélisable par le torseur d'actions suivant :

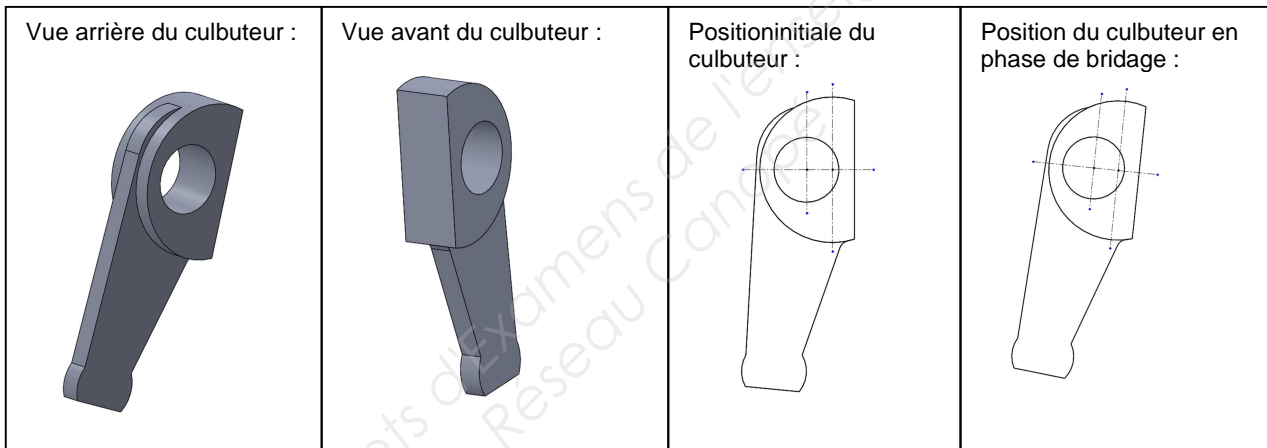
$$\{T_{Mors \rightarrow Culbuteur}\}_A = \left\{ \begin{array}{l} \vec{A}_{Mors \rightarrow Culbuteur} = 350 \vec{y} \\ \vec{0} \end{array} \right\}_{(\vec{x}, \vec{y}, \vec{z})} \quad (\text{Unités :}) \quad \left(\begin{array}{l} N, N \cdot mm \end{array} \right)$$

- l'action du piston sur le culbuteur modélisable par le torseur d'actions suivant :

$$\{T_{Piston \rightarrow Culbuteur}\}_B = \left\{ \begin{array}{l} \vec{B}_{Piston \rightarrow Culbuteur} = -X_B \vec{x} \\ \vec{0} \end{array} \right\}_{(\vec{x}, \vec{y}, \vec{z})} \quad (\text{Inconnue :}) \quad \left(\begin{array}{l} X_B \end{array} \right)$$

- l'action de l'axe du corps du mandrin sur lequel le culbuteur est monté en liaison pivot d'axe (O, \vec{z}) . Elle est donc modélisable par un torseur glisseur au point O.

Le document réponse DR5 présente l'un des trois culbuteurs en liaison pivot avec le corps, soumis aux deux actions décrites dans le bilan d'actions mécaniques extérieures, en phase de serrage du lopin de téflon.



Question 5 (répondre sur le document réponse DR5) :

- **5** : Traduire le bilan d'actions mécaniques ci-dessus en données géométriques en complétant le tableau du document réponse DR5 (certaines cases restent non complétées).

Question 6 (répondre sur le document réponse DR5) :

- **6.1** : Tracer alors les données connues sur la figure du document réponse DR5.
- **6.2** : En déduire la direction (ajouter un point sur la figure si nécessaire) de $\vec{O}_{Corps \rightarrow Culbuteur}$ en justifiant votre réponse.

- **6.3** : Tracer alors le dynamique des efforts pour trouver $\|\vec{B}_{Piston \rightarrow Culbuteur}\|$ et $\|\vec{O}_{Corps \rightarrow Culbuteur}\|$.

Question 7 (répondre sur le DR5) :

- **7.1** : Calculer le module de l'effort total $\|\vec{P}_{3Culbuteurs \rightarrow piston}\|$ des trois culbuteurs sur le piston du mandrin.
- **7.2** : Sachant que le diamètre du piston du mandrin est de 20 mm, calculer la pression à instaurer au niveau du piston pour générer cet effort.



5 – Problématique : Quel est le meilleur compromis économique ?

La dépollution générant une "suroxydation" du milieu ambiant, toutes les pièces métalliques seront constituées d'un acier inoxydable. Le choix retenu par le bureau d'études repose sur un alliage X2 Cr Ni 18-9.

Question 8 (répondre sur le DR6) :

- **8.1** : Indiquer dans quel type d'acier entrent les aciers inoxydables (acier fortement allié ou faiblement allié).
- **8.2** : Définir la composition chimique normalisée du X2 Cr Ni 18-9.
- **8.3** : Mentionner quel(s) élément(s) de cet alliage permet(tent) la protection contre la corrosion.

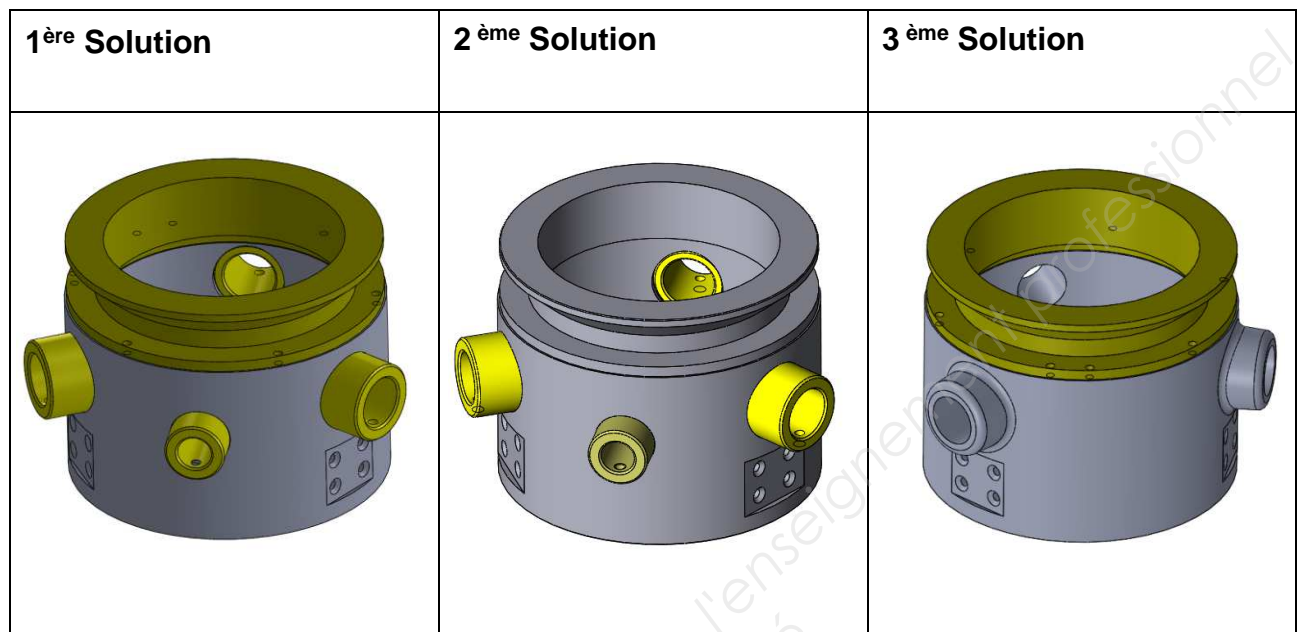
En concertation avec le bureau des méthodes, 3 solutions ont été retenues pour la fabrication du sous-ensemble composé des pièces : 1, 3, 10, 25.

1^{ère} solution : Fabrication de la tête de réaction supérieure (1) dans un brut tubulaire, en conformité avec les DT2 et DT3. Les pièces (3), (10) et (25) sont usinées à part puis assemblées sur la tête de réaction supérieure (les pièces (10) et (25) sont soudées sur (1)).

2^{ème} solution : Regroupement des 2 têtes de réaction (1) et (3) en une seule et même pièce réalisée de façon monobloc dans un brut tubulaire. Les pièces (10) et (25) sont usinées à part puis soudées sur la tête de réaction supérieure.

3^{ème} solution : Fabrication de la tête de réaction supérieure (1) par moulage intégrant les pièces (10) et (25). La tête de réaction inférieure (3) est usinée à part puis assemblée sur la tête de réaction supérieure (1).

L'objectif de cette étude est de valider la solution la plus économique :



ÉTUDE COMPARATIVE DES 2 PREMIÈRES SOLUTIONS

Dans les 2 premières solutions, les têtes de réactions (1) et (3) sont usinées à partir de tube en inox dont les données sont fournies sur le DRS3.

Question 9 (répondre sur le DR6) :

- **9.1** : Dans la première solution, expliquer comment est réalisée la liaison complète démontable entre les têtes de réaction inférieure et supérieure. Vous préciserez les numéros de pièces associées à cette liaison.
- **9.2** : Dans les deux premières solutions, expliquer comment est réalisée la liaison encastrement (mise en position et maintien en position) entre les guidages porte-électrodes **10** et la tête de réaction supérieure **1**. Nota : la liaison encastrement entre le guidage porte-amorçage **25** et la tête de réaction supérieure **1** est réalisée suivant le même principe. Vous préciserez les numéros de pièces associées à chacune des liaisons.
- **9.3** : Citer quels avantages laissent présager les solutions n°2 et n°3 par rapport à la première solution (DR6).

Question 10 (répondre sur le DR7) :

- **10.1** : En fonction du matériau retenu, des données ci-dessous et du DRS3, sélectionner les tubes compatibles avec ces 2 solutions.

| 1 ^{ère} solution | Volume pièce finie (en mm ³) | Pièces finies | | | REMARQUES |
|-----------------------------------|--|----------------|----------------|----------|---|
| | | Ø Extérieur | Ø Intérieur | Longueur | |
| Tête de réaction supérieure | 497769 | 160 | 132 | 95 | Les surfaces intérieures et extérieures de la pièce n'étant pas fonctionnelles, elles peuvent rester brutes. |
| Tête de réaction inférieure | 171600 | 158 | 122 | 40 | La surface intérieure n'étant pas fonctionnelle, elle peut rester brute. |

| 2 ^{ème} solution | Volume pièce finie (en mm ³) | Pièces finies | | | REMARQUES |
|---------------------------------|--|----------------|----------------|----------|---|
| | | Ø Extérieur | Ø Intérieur | Longueur | |
| Tête de réaction monobloc | 672204 | 160 | 122 | 127 | Les surfaces intérieures et extérieures de la pièce n'étant pas fonctionnelles, elles peuvent rester brutes. |

- **10.2** : Déterminer la longueur de débit des pièces brutes. On prendra une marge de 2 mm par rapport aux longueurs des pièces finies.
- **10.3** : Déterminer le volume des pièces brutes.

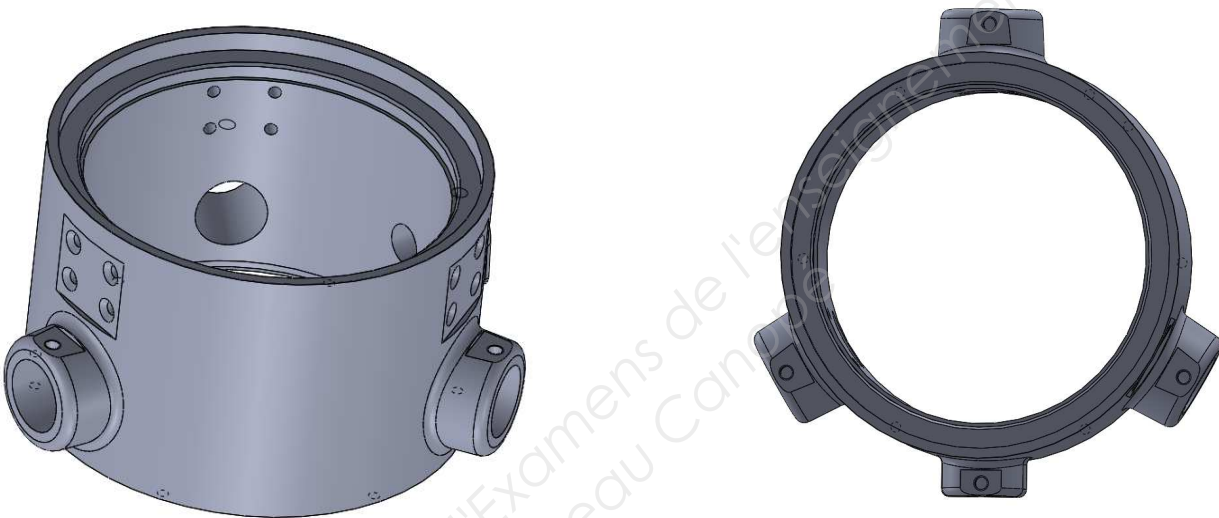
A partir des données ci-dessous :

- coût horaire usinage CN : 65 € / h,
- débit moyen de copeaux : 500 mm³/s (valeur indicative utilisée dans l'entreprise pour effectuer les devis pour les usinages classiques sur MOCN),
- coût du sciage par pièce : 3 €,
- coût pièce brute :
 - tête de réaction supérieure (solution 1) : 63 €,
 - tête de réaction inférieure (solution 1) : 22 €,
 - tête de réaction monobloc (solution 2) : 85 €,
- coût de fabrication et de soudage des pièces 10 et 25 : 160 €.

- **10.4** : Déterminer le temps puis le coût d'usinage des 2 solutions.
- **10.5** : En fonction du coût du sciage, du coût du brut et des 4 pièces rapportées (pièces (10) et (25)), calculer le coût total par pièce.
- **10.6** : En conclusion, quelle solution semble la plus économique ?

ÉTUDE DE LA 3^{ème} SOLUTION

On envisage une solution par moulage au sable pour la tête de réaction supérieure de la troisième solution. On intègre alors 4 bossages dans celle-ci, afin d'éviter de fabriquer les 3 guidages porte-électrodes (repère (10) dans le DT3) et le guidage porte amorçage (repère (25) sur le DT3). Voir ci-dessous :



Question 11 (répondre sur le DR8) :

A l'aide des données suivantes :

- Dépouilles : 5%,
- Diamètre minimum des noyaux : 20mm,
- Surépaisseur d'usinage : 3mm.

➤ **11.1** : Déterminer :

- La forme du bossage remplaçant le porte amorçage (25).
- Les surépaisseurs d'usinage (en vert).
- Les dépouilles (en bleu).
- Le noyau (en noir).

Remarque :

- \varnothing intérieur du bossage réalisant le porte amorçage = 16 mm
- \varnothing intérieur du bossage réalisant les porte-électrodes = 26 mm
- On exagèrera les valeurs des dépouilles de façon à les mettre en évidence.

On envisage également une solution tout moulé, des pièces (1)-(3)-(10)-(25), représentées en bas du document DR12.

- **11.2** : Expliquer quels problèmes posent cette solution de moulage.
- **11.3** : Proposer des solutions pour remédier à ces problèmes.

ÉTUDE COMPARATIVE

Question 12 (répondre sur le DR9) :

- **12.1** : À partir des données ci-dessous, définir l'expression littérale du prix de revient du procédé par moulage que l'on notera « PRM » :
 - C : Conception du modèle, des boîtes à noyaux et des plaques modèles → 3500 €.
 - M : Prix de la matière première → 9 €/kg.
 - P : Poids total de la pièce moulée avant ébarbage → 14 kg.
 - F : Taux horaire moyen fonderie → 50 €/h.
 - T_m : Temps de réalisation par pièce (moulage + fonderie + ébarbage) → 75 min.
 - T_u : Temps d'usinage tête de réaction supérieure et inférieure (1,3) → 30 min.
 - C_u : Coût horaire usinage → 65 €.
 - N : Série → 100 pièces.

- **12.2** : À partir des données ci-dessous, définir l'expression littérale du prix de revient du procédé par usinage que l'on notera « PRU ».

Remarque : Afin de simplifier l'étude comparative, on ne retient que la meilleure solution obtenue par usinage.

- C_g : coût global de la solution par usinage estimé à 275 €/ensemble. Ce prix correspond à l'usinage des pièces complètes avec les 4 porte-électrodes assemblés et soudés.
- N : Série → 100 pièces.

- **12.3** : Au regard de la série envisagée, tracer les droites associées à PRM et PRU, puis déterminer le seuil de rentabilité de la solution par fonderie.

PARTIE B : Étude et amélioration du processus d'usinage



6 – Problématique : Comment optimiser la fabrication de la tête de réaction supérieure ?

S'agissant d'une commande urgente et « indépendamment » de la solution retenue dans la partie A, cette étude portera essentiellement sur la fabrication de la tête de réaction supérieure liée à la solution n°1.

Une première difficulté réside dans la fabrication des 7 trous M4 (repère 18 – DRS6).

Question 13 (répondre sur le DR10) :

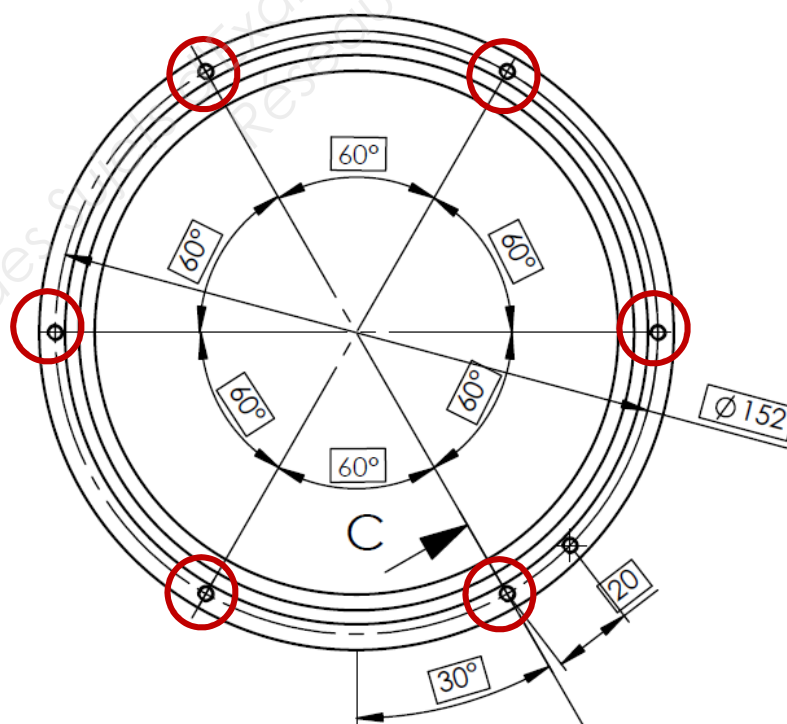
A l'aide du dessin de définition de la tête de réaction supérieure DT4 et du DRS11 :

- Analyser, au sens de la norme, la spécification suivante :

7 x trous M4

| | | | | |
|--|-----------------------------|---|---|---|
| | $\text{Ø } 0.1 \text{ (P)}$ | A | B | C |
|--|-----------------------------|---|---|---|

Remarque : Vous pouvez limiter l'étude de cette localisation aux **6 trous taraudés** entourés ci-dessous



On se propose de réaliser le contrôle de cette spécification sur une MMT.

Question 14 (répondre sur le DR11) :

- Sur la pièce vue en coupe, hachurer les surfaces à palper représentant les éléments de référence puis les nommer en respectant la symbolisation (exemple pour un plan : PL1).
- Entourer la (ou les) branche(s) du palpeur nécessaire à ces opérations.
- Construire le repère de dégauchissage matérialisant les références spécifiées.

Question 15 (répondre sur le DR11) :

- A l'aide d'un croquis, proposer une solution pour matérialiser le palpement des éléments tolérancés projetés (les axes à contrôler sont déportés de 5,5 mm, voir coupe C-C du document DT4 et DRS11).

Question 16 (répondre sur le DR11) :

- Expliquer le symbole Ra 1.6 porté sur l'alésage Ø25H9 et proposer un moyen pour contrôler cette spécification.
- Proposer un moyen de contrôle pour l'alésage Ø25H9.
- Proposer une solution pour contrôler l'exigence de l'enveloppe \textcircled{E} .

En fonction du parc machine, une première étude a permis d'établir 2 gammes de fabrication pour cette pièce (DRS4-DRS5) dont la désignation des différentes surfaces à réaliser se trouve sur le document DRS6.

APEF n°1

Question 17 (répondre sur le DR12) :

Sur l'avant-projet de fabrication n°1, la phase 50 permet de réaliser ces 7 trous taraudés en ph50.

- **17.1** : Définir la mise en position isostatique (première partie de la norme) qui permettrait de respecter cette localisation.
- **17.2** : Expliquer en quoi cette mise en position pose un problème pour l'usinage de ces 7 trous taraudés sur un centre d'usinage vertical.

Cette phase pourrait être réalisée sur une perceuse sensitive accompagnée d'un bras de taraudage. Sur le document DRS11 figure un schéma de principe d'une solution d'un porte pièce utilisable sur machine conventionnelle.

- **17.3** : Donner les spécificités de ce porte pièce (guidage des outils, position de la pièce...).

APEF n°2

Question 18 (répondre sur le DR12) :

Sur cet APEF, les 7 trous taraudés sont réalisés en ph30 sur un tour CN 3 axes.

- **18.1** : Donner les avantage(s) et les inconvénient(s) de cette solution par rapport à la première.
- **18.2** : Quelle(s) machine(s) nous permettrait(ent) d'éviter les problèmes évoqués dans ces deux solutions ?

Question 19 (répondre sur le DR13) :

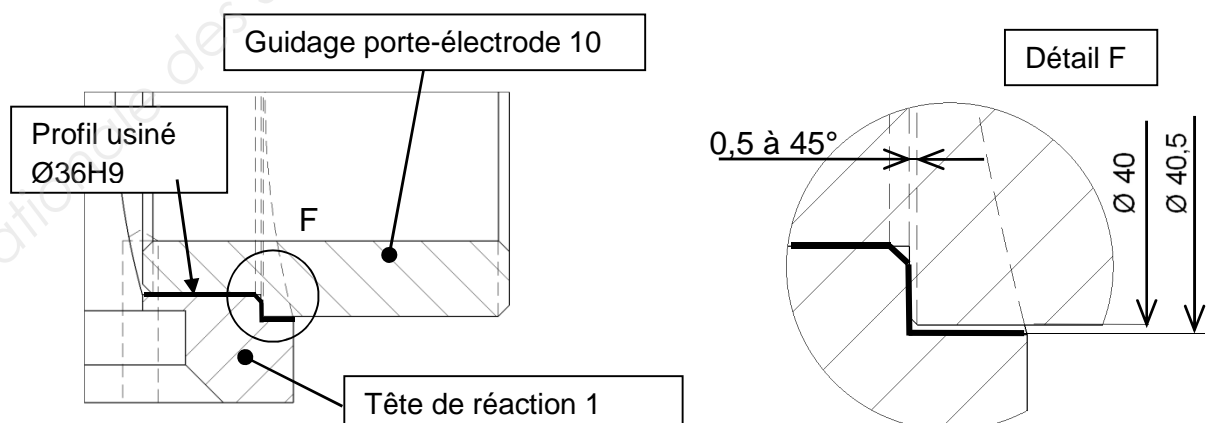
Le service méthode décide d'opter pour la 2^{ème} solution (APEF n°2).

Afin d'éviter les contraintes liées à la cotation des 7 trous taraudés, il décide, en concertation avec le bureau d'études, d'ajouter un alésage sur la surface 7 (voir DR13) pour faciliter la mise en position de la pièce en ph40. Un locating sera placé dans cet alésage afin de permettre le respect de la contrainte de localisation des 7 trous taraudés.

- Indiquer sur le DR13, la cotation permettant de valider cette solution en vous inspirant de la cotation initiale. La valeur de la tolérance sera nécessairement plus précise que celle employée initialement.

Question 20 (répondre sur le DR14) :

Une autre difficulté, réside dans l'usinage des 3 logements usinés en ph40. Ceux-ci doivent recevoir les 3 porte-électrodes et le porte amorçage matérialisés par les 3 alésages $\varnothing 36H9$ et celui du $\varnothing 25H9$. Ici on ne s'intéressera qu'aux 3 alésages $\varnothing 36H9$ et à leur lamage $\varnothing 40,5$.



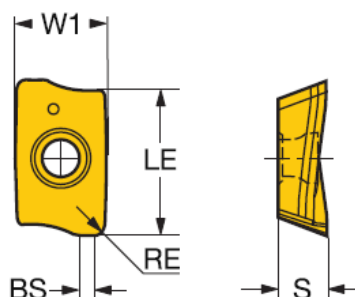
Opération n° 1 : Le service méthode décide de réaliser un perçage afin d'ébaucher les 3 alésages. Il possède pour cela d'un foret à plaquettes CoroDrill-880 de $\varnothing 20$.

A partir des documents ressources DRS7 (norme DIN), DRS8 :

- **20.1** : Déterminer la nuance prioritaire des plaquettes à utiliser.
- **20.2** : Déterminer la plage, les conditions de coupe de cette opération.
- **20.3** : Expliquer l'intérêt d'utiliser une plaquette revêtue.

Opération n° 2 : Pour réaliser l'alésage et le lamage, le service méthode envisage d'utiliser une fraise à plaquettes, CoroMill 390 pour épaulement, présente dans l'entreprise.

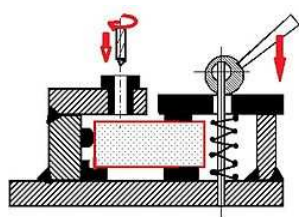
Cette fraise reçoit 3 plaquettes dont le schéma est donné ci-dessous :



- **20.4** : En vous aidant du détail F de la page précédente, calculer le rayon de plaquette maximum admissible RE afin de respecter l'assise du Rep10 sur le Rep1 dans le lamage. En déduire le rayon pouvant être retenu. Vous noterez la présence d'un chanfrein (0,5 à 45°) sur la pièce repère 10 (guidage porte électrode).

L'outil retenu pour cette opération doit aussi réaliser les 3 alésages en plongée hélicoïdale.

- **20.5** : Représenter sur les 2 vues, la trajectoire du « parcours centre-outil » pour la réalisation en « ébauche » d'un alésage $\varnothing 36H9$ en précisant :
 - Les points de passage de l'outil.
 - Avance rapide → trait pointillé bleu.
 - Avance travail → trait continu vert.
 - Le sens de l'usinage (travail en avalant prioritaire).



modulaire Norelem.

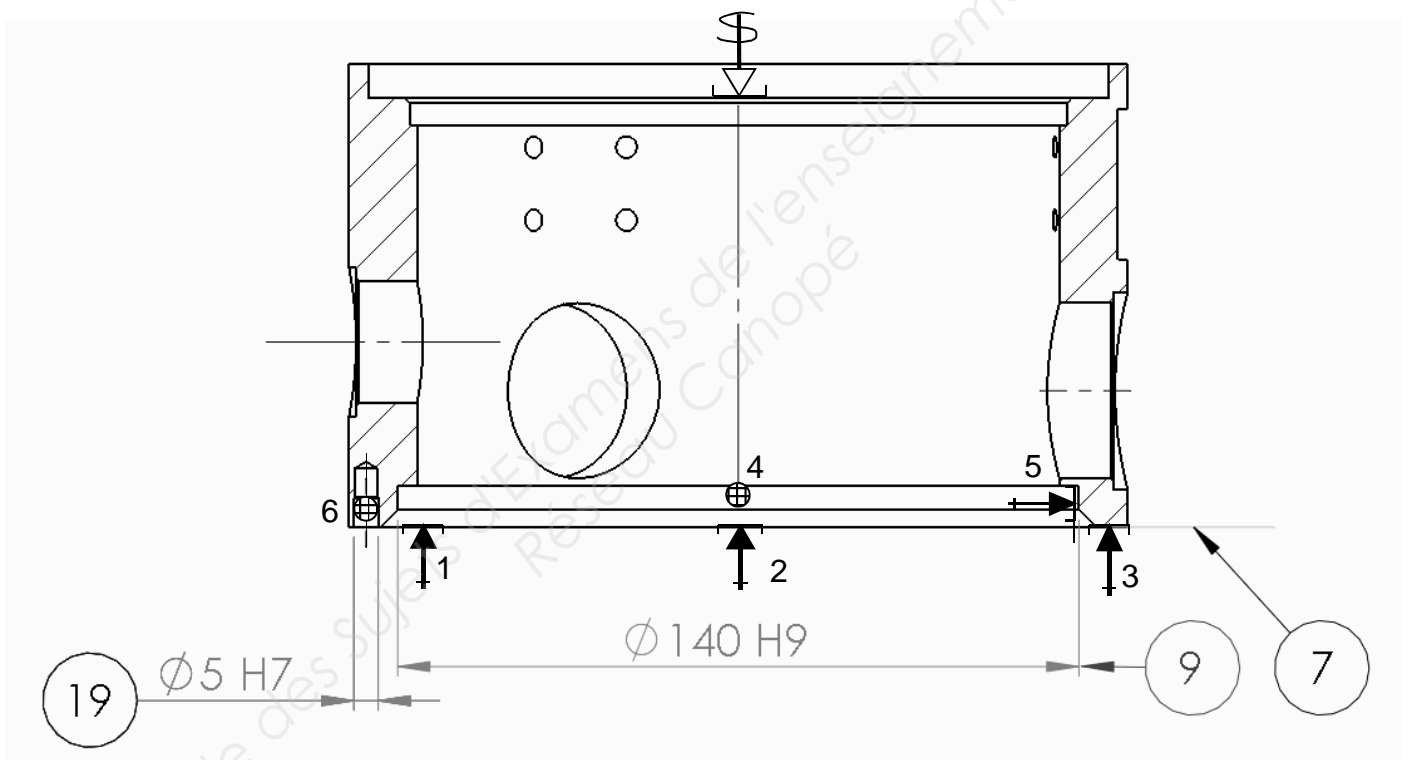
7 – Problématique : Quel porte-pièce peut permettre de réaliser la ph40 de la tête de réaction ?

Dans le cadre de la pré-industrialisation, le service méthode se propose de réaliser un porte-pièce pour la phase 40 de l'A.P.E.F N°2 de la tête de réaction supérieure (1) à partir d'une plaque

Au regard de la taille de la série, l'objectif est de minimiser l'investissement des moyens de production. Une pièce usinée sera rapportée sur cette plaque modulaire afin de réaliser la MIP de la tête de réaction supérieure (1).

Le maintien en position sera réalisé à l'aide d'une rondelle fendue maintenue et en utilisant un **goujon M12**.

- *Appui plan sur 7* (identifié sur DRS6).
- *Linéaire annulaire sur 9* (centrage court - identifié sur DRS6).
- *Ponctuelle dans 19* (Locating - identifié sur DR13).



Question 21 (répondre sur le DR15) :

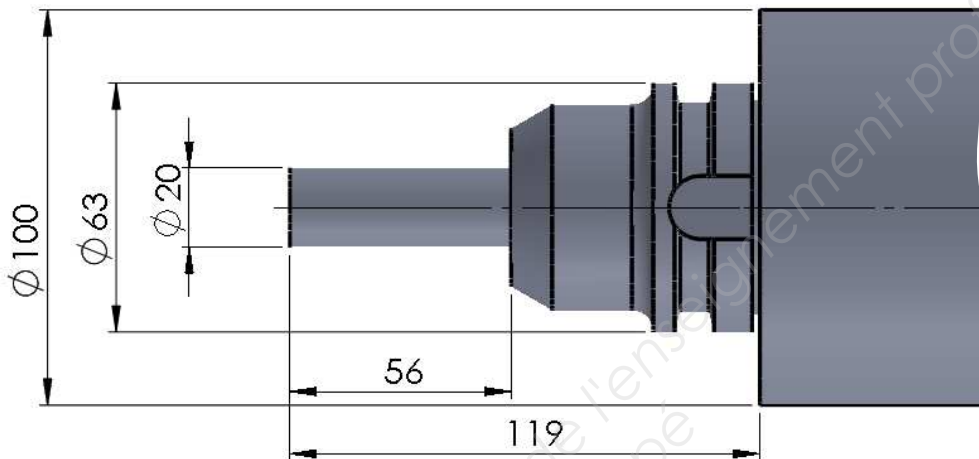
A l'aide des documents ressources DRS9 et DRS10, on se propose d'esquisser le porte-pièce de la ph40 « FRAISAGE CU horizontal 4 axes » en respectant la chronologie suivante :

- **21.1** : Esquisser la pièce intermédiaire permettant d'assurer l'appui plan et la linéaire annulaire de la tête de réaction supérieure la plaque Norelem. Celle-ci sera orientée d'une part sur le lamage central $\text{Ø}18\text{H}6$ au centre de la plaque ainsi que dans un autre lamage de votre choix à l'aide d'une douille de centrage épaulée

(DRS9). Cette pièce sera maintenue en position par 4 vis CHC sur la plaque Norelem.

Remarque : L'opération de plongée hélicoïdale est réalisée avec un mandrin porte-fraise à méplat, représenté ci-dessous dans la broche de la machine avec une fraise $\varnothing 20$.

- **21.2** : Quelle contrainte l'outillage va-t-il imposer à la pièce intermédiaire ? Justifier votre réponse sur votre esquisse du porte-pièce.



- **21.3** : Intégrer sur cette pièce intermédiaire un locating dans l'alésage de $\varnothing 5H7$ (repère 19 sur DR13). Une vue annexe peut être rajoutée afin de faciliter la compréhension.
- **21.4** : A l'aide du DRS9 et DRS10, représenter le système de maintien en position.
- **21.5** : Vous rajouterez les conditions d'aptitude à l'emploi de votre porte-pièce en précisant :
- les principales conditions géométriques ou dimensionnelles à respecter,
 - le choix des matériaux et de leurs traitements éventuels pour les pièces fabriquées spécifiquement à ce montage.

Question 22 (répondre sur le DR16) :

Le fabricant souhaite vérifier la tenue mécanique du goujon M12 (voir DRS9). Vu la complexité de la trajectoire d'outil, il n'a pas envisagé de calculs d'efforts d'usinage. En revanche, au moment des essais d'usinage, il a constaté, qu'instaurer au niveau de l'écrou un couple de serrage de 15 Nm, permet de garantir le bridage de la tête de réaction supérieure dans de bonnes conditions. Il veut alors s'assurer que cette valeur n'amène pas le goujon proche de sa limite de rupture :

- **22.1** : A l'aide du document ressource DRS12, suivre l'algorithme de calculs du document réponse DR16 pour trouver l'effort de traction dans le goujon M12.
- **22.2** : A l'aide de tableau d'efforts admissibles dans les goujons NORELEM du document ressource DRS12, montrer que le goujon M12 est largement surdimensionné. Donner deux raisons qui peuvent justifier cet état de fait.

BREVET DE TECHNICIEN SUPÉRIEUR

INDUSTRIALISATION DES PRODUITS MÉCANIQUES

E4 : ÉTUDE DE PRÉINDUSTRIALISATION

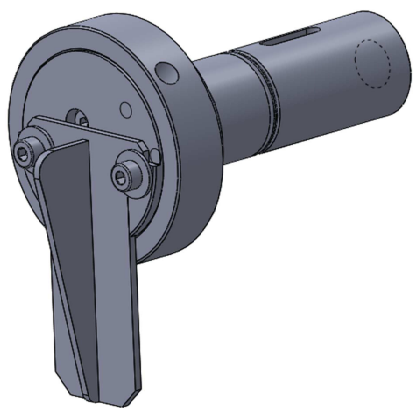
Session 2016

DOSSIER RÉPONSES

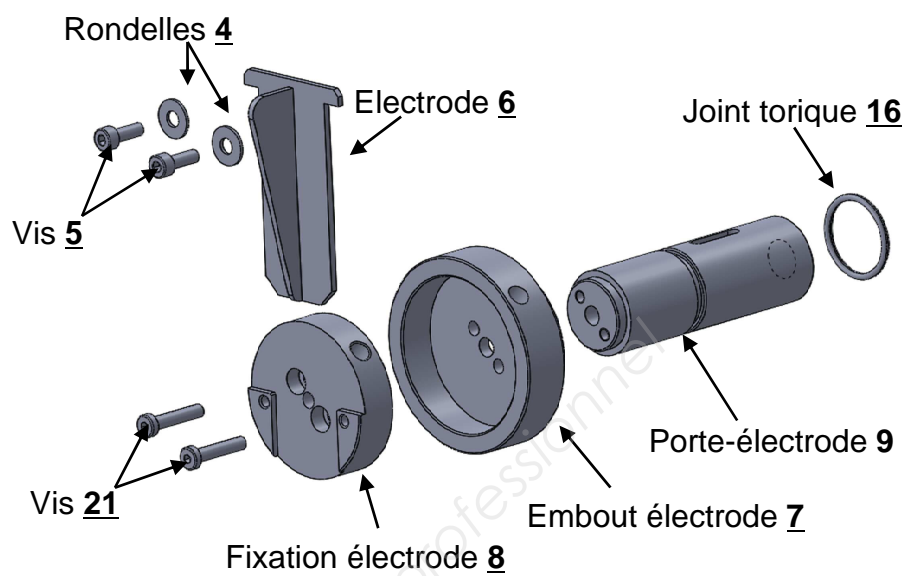
Contenu du dossier : 16 documents dont 5 formats A3

| DR | Intitulé | Page(s) |
|------|---|----------------|
| DR1 | Gamme de montage | 2 (format A3) |
| DR2 | Choix du matériau | 3 |
| DR3 | Choix du matériau définitif | 4 |
| DR4 | Etude des déformations | 5 |
| DR5 | Calcul de la pression de serrage du mandrin | 6 |
| DR6 | Approche économique | 7 |
| DR7 | Calcul du coût de la solution n°1 par rapport à la solution n°2 | 8 |
| DR8 | Etude de la solution n°3 : moulage au sable | 9 (format A3) |
| DR9 | Détermination du seuil de rentabilité par moulage | 10 |
| DR10 | Analyse de la localisation des 7 trous taraudés. | 11 (format A3) |
| DR11 | Contrôle MMT | 12 |
| DR12 | Etude de fabrication | 13 |
| DR13 | Cotation de l'alésage Ø5H7 | 14 |
| DR14 | Etude de l'usinage des 4 alésages | 15 (format A3) |
| DR15 | Conception du montage d'usinage | 16 (format A3) |
| DR16 | Validation du goujon M12 | 17 |

Ensemble porte-électrode monté :

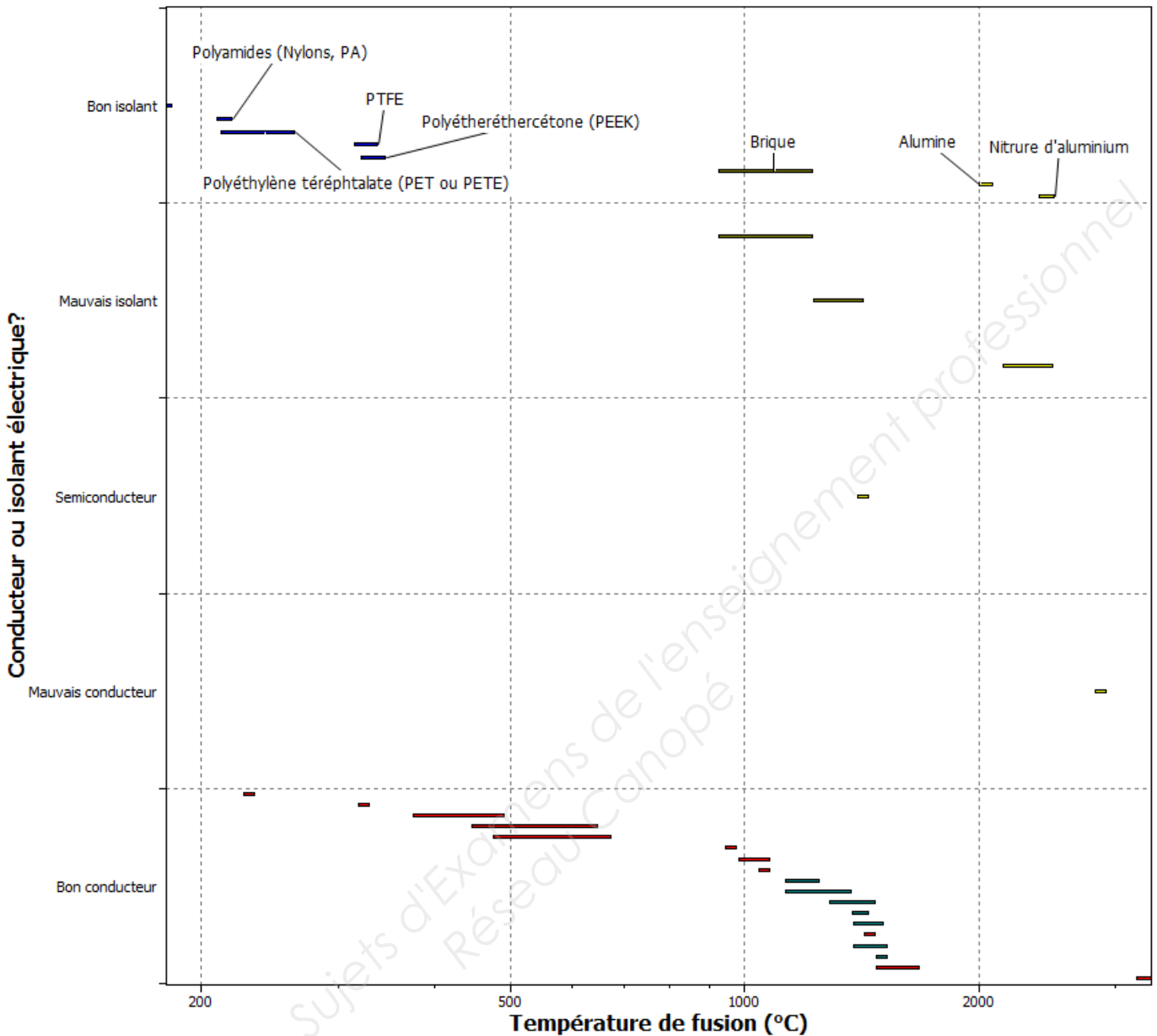


Vue éclatée ensemble porte-électrode :



| | | |
|----------------------|----|-------|
| Tête de réaction 1 | | _____ |
| Porte-électrode 9 | | _____ |
| Joint torique 16 | | ↑ |
| Embout électrode 7 | | ↑ |
| Fixation électrode 8 | | ↑ |
| Vis 21 | x2 | ↑ |
| Electrode 6 | | ↑ |
| Vis 5 | x2 | ↑ |
| Rondelle 4 | x2 | ↑ |
| Porte-électrode 9 | | _____ |
| | | |
| | | |
| | | |
| | | |
| | | |
| | | |
| | | |
| | | |
| | | |
| | | |
| | | |
| | | |
| | | |
| | | |
| | | |
| | | |
| | | |
| | | |
| | | |
| | | |
| | | |
| | | |

Graphe 1 :



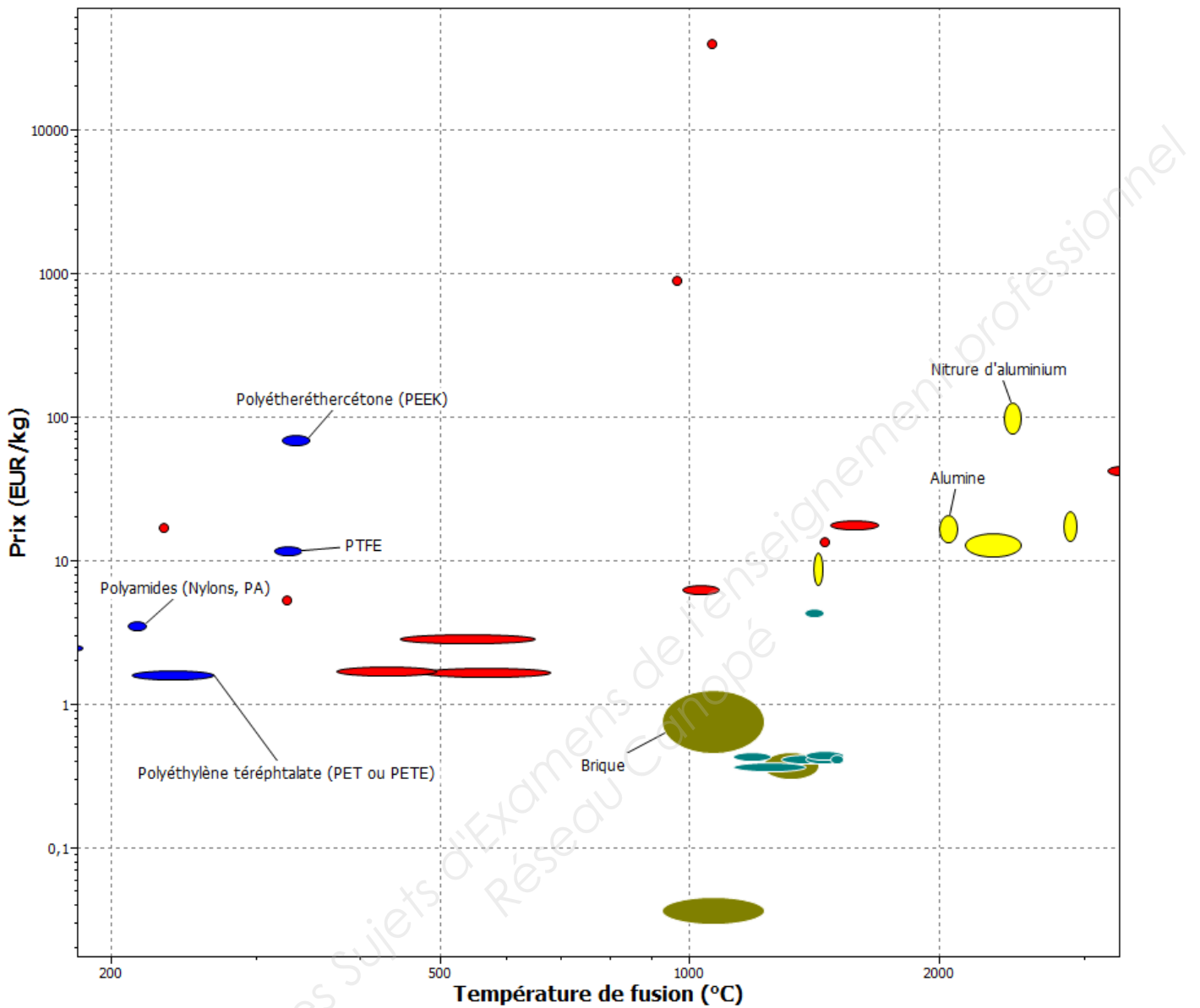
2.1 : Liste des 5 matériaux :

Tableau comparatif des matériaux :

| Matériaux | Nylons, PA | PET, PETE | PTFE | PEEK | Brique | Alumine | Nitrure d'aluminium |
|-----------------|------------|-----------|--------|--------|---------|-----------|---------------------|
| Usinage | Facile | Facile | Facile | Facile | Facile | Difficile | Facile |
| Etat de surface | Bon | Bon | Bon | Bon | Mauvais | Bon | Bon |

2.2 : Liste des 3 matériaux :

Grphe 2 :

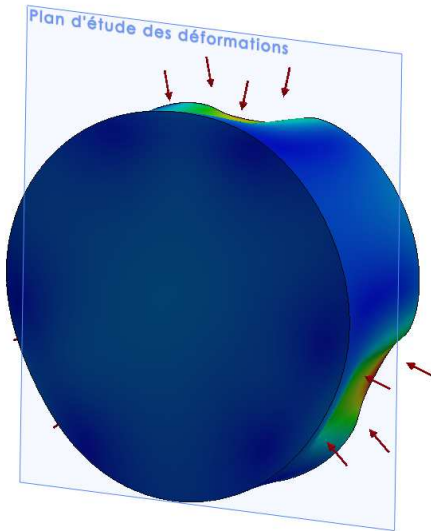


2.3 : Choix du matériau :

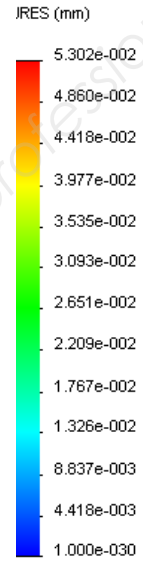
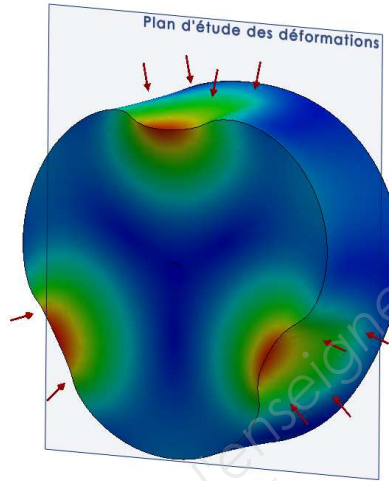
3.1 :

3.2 :

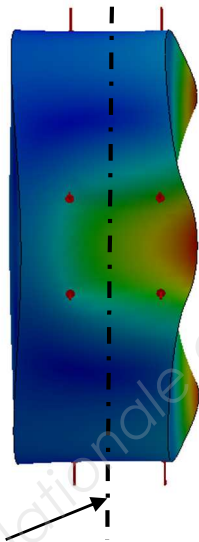
Face avant :



Face arrière :



Vue de dessus :



Plan d'étude des déformations

4.1 : Vue de face du lopin bridé entre les trois mors au niveau du plan d'étude (les déformations sont exagérées) :

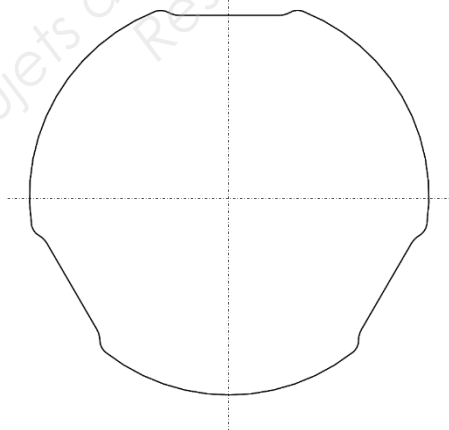


figure 1 :

4.2 : Vue de face du lopin au niveau du plan d'étude bridage relâché :

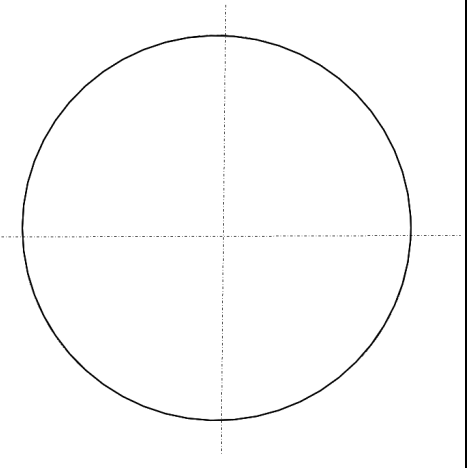


figure 2 :

4.3 :

5 : Bilan des actions mécaniques extérieures au culbuteur :

| Actions mécaniques | Point d'application | Direction | Module (ou intensité) |
|--|---------------------|-----------|-----------------------|
| $\vec{A}_{Mors \rightarrow Culbuteur}$ | | | |
| $\vec{B}_{Piston \rightarrow Culbuteur}$ | | | |
| $\vec{O}_{Corps \rightarrow Culbuteur}$ | | | |

6 : Résolution :

6.2 : Direction de $\vec{O}_{Corps \rightarrow Culbuteur}$:

Justification :

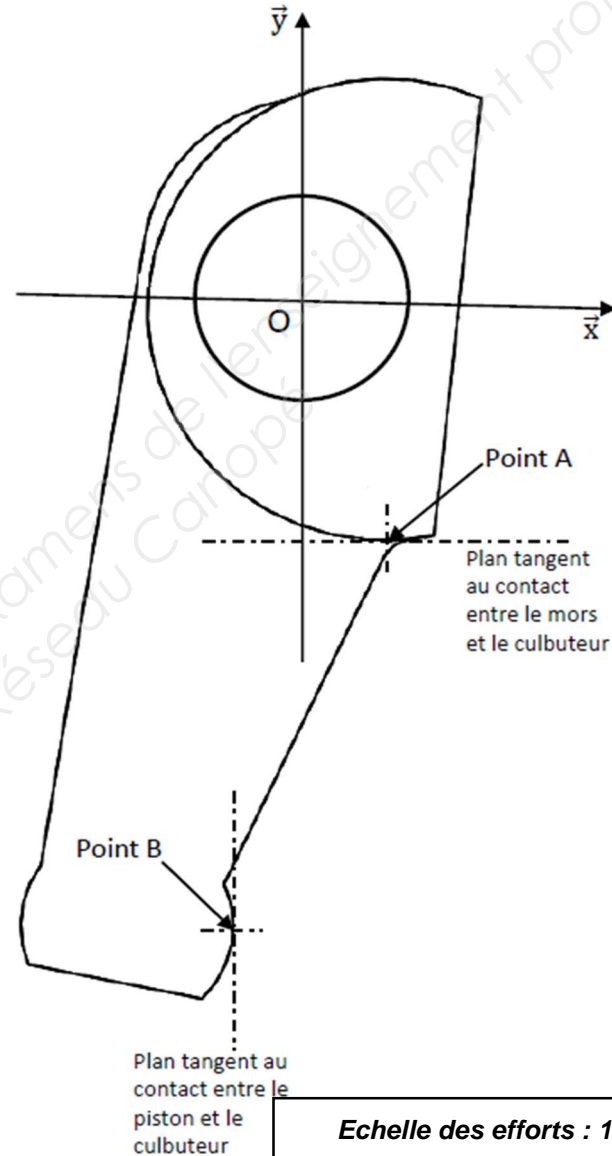
7 : Pression de consigne :

7.1 : $\|\vec{P}_{3Culbuteurs \rightarrow piston}\| =$

7.2 : Calcul de la pression :

6 : Résolution :

6.1 : Tracé des données géométriques connues :



6 : Résolution :

6.3 : Tracé du dynamique des efforts :

$$\|\vec{B}_{Piston \rightarrow Culbuteur}\| =$$

$$\|\vec{O}_{Corps \rightarrow Culbuteur}\| =$$

Echelle des efforts : 10 mm représentent 50 N

8.1 :

8.2 :

X :

2 :

Cr :

NI :

8.3 :

9.1 :

9.2 :

9.3 :

Avantages par rapport à la solution 1

Solution n°2

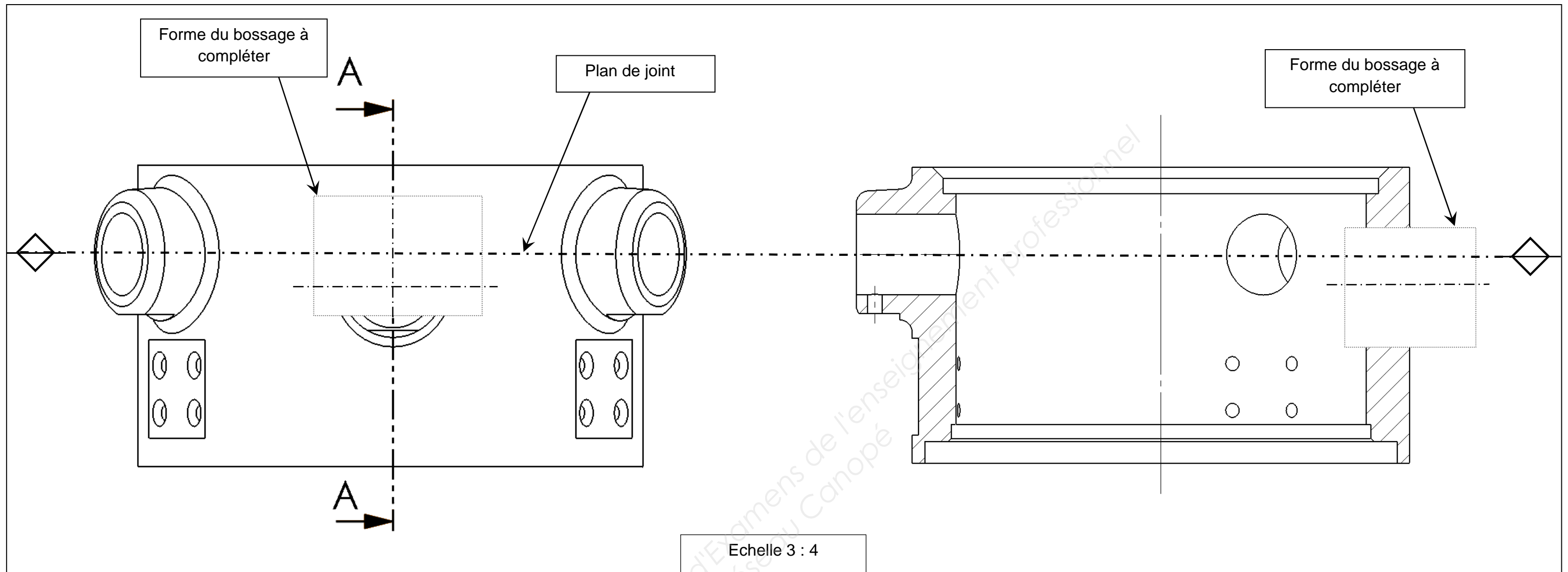


Solution n°3



| | | Solution N°1 | | Solution N°2 |
|-------------------|---------------------------------------|-----------------------------|-----------------------------|---------------------------|
| | | Tête de réaction supérieure | Tête de réaction inférieure | Tête de réaction monobloc |
| Questions | Volume pièce finie (mm ³) | 497769 | 171600 | 672204 |
| 10.1 | Ø Brut Ext (mm) | | | |
| | Ø Brut Int (mm) | | | |
| 10.2 | Longueur pièce brute (mm) | | | |
| 10.3 | Volume pièce brute (mm ³) | | | |
| | Volume de copeaux (mm ³) | 125108 | 259075 | 650582 |
| 10.4 | Tps d'usinage | | | |
| | Coût de l'usinage | | | |
| 10.5 | Coût du sciage | | | |
| | Coût pièce brute | | | |
| | Coût pièces 10 et 25 | | | |
| COÛT TOTAL | | | | |

10.6 Conclusions :



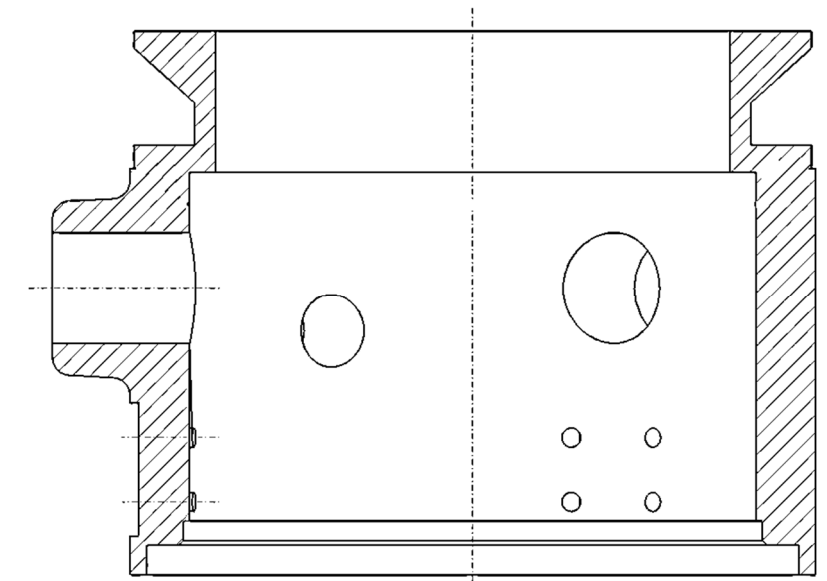
11.1 : Compléter ci-dessus :

- La forme du bossage remplaçant le porte amorçage 25
- Les surépaisseurs d'usinage (en vert)
- Les dépouilles (en bleu)
- Le noyau (en noir)

11.2 : Problèmes posés par la solution « tout moulé » :

11.3 : Solutions pour corriger ces problèmes :

Remarque : vous pouvez esquisser vos remarques sur le dessin ci-contre.



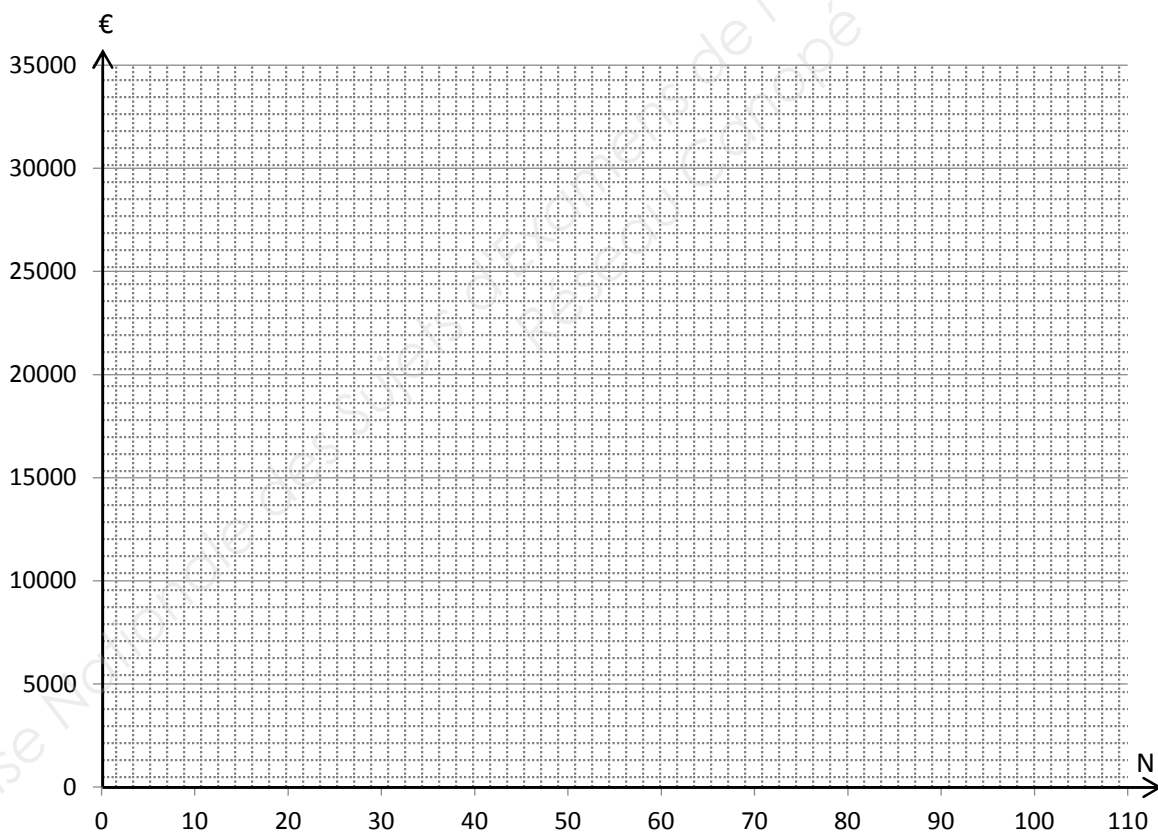
12.1 : Expression littérale du prix de revient solution moulage

PRM =

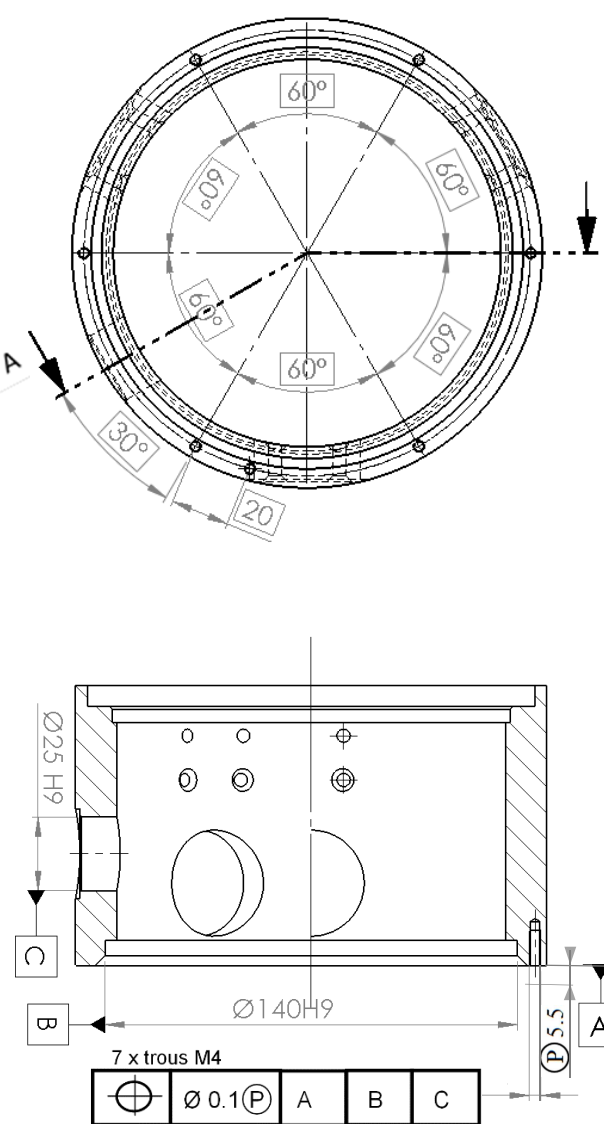
12.2 : Expression littérale du prix de revient solution usinage

PRU =

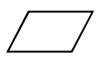

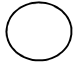
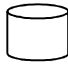


12.3 : Seuil de rentabilité de la solution par fonderie :

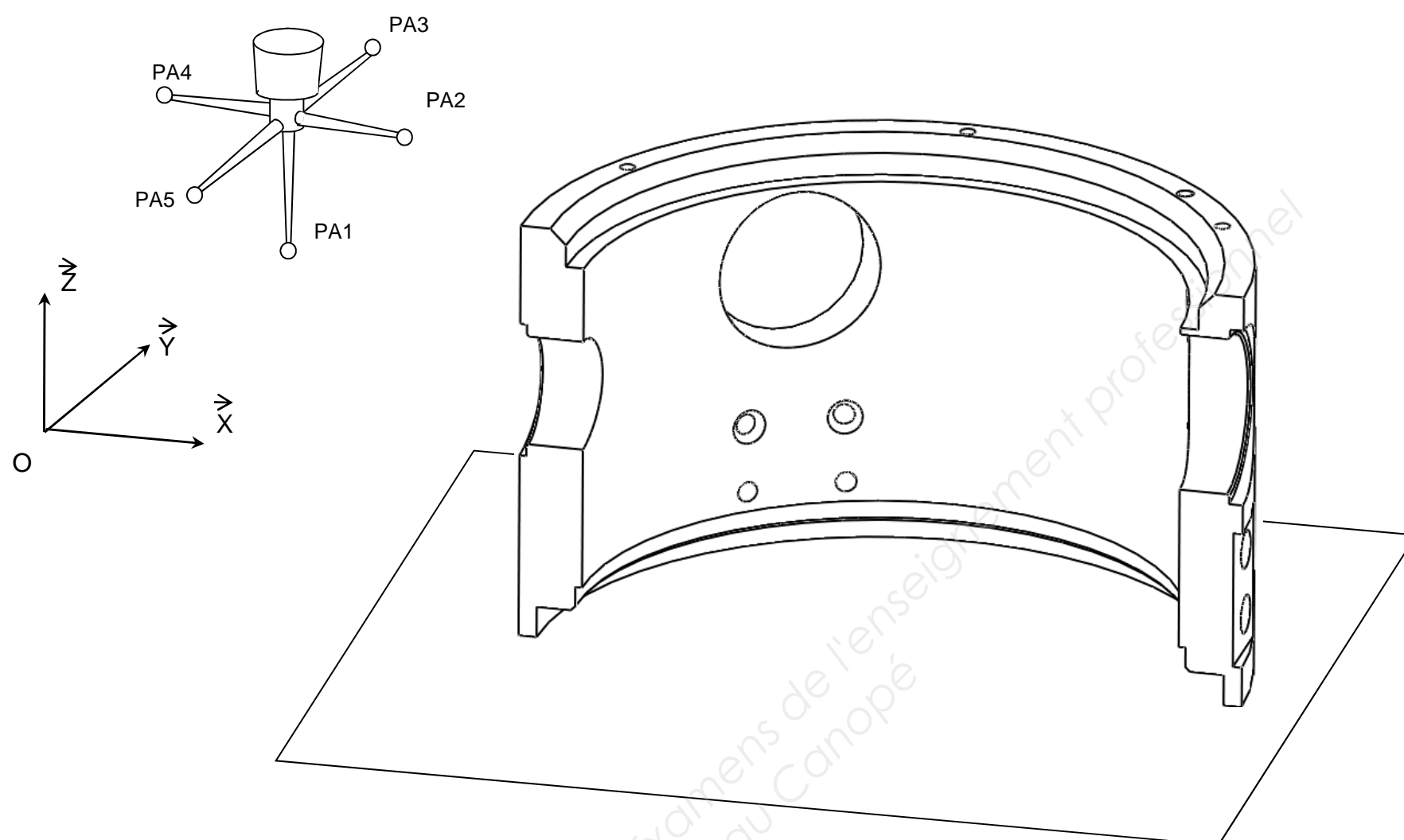


Seuil de rentabilité =

| | | | | | | | | | |
|---|--|--|--|---|---|--|--|--|--|
| NOM : Prénom : | | Date : | | | | ANALYSE D'UNE SPECIFICATION PAR ZONE DE TOLERANCE | | | |
| Symbole de la spécification | | Eléments réels non idéaux | | | Eléments idéaux | | | | |
| Type de la spécification <input type="checkbox"/> Forme <input type="checkbox"/> Orientation <input type="checkbox"/> Position <input type="checkbox"/> Battement <div style="border: 1px solid black; width: 100px; height: 15px; margin-top: 5px;"></div> | | Elément(s) tolérancé(s) <input type="checkbox"/> Unique <input type="checkbox"/> Groupe | Elément(s) de référence <input type="checkbox"/> Unique <input type="checkbox"/> Multiple | Référence(s) spécifiée(s) <input type="checkbox"/> Simple <input type="checkbox"/> Commune <input type="checkbox"/> Système | Zone de tolérance <input type="checkbox"/> Simple <input type="checkbox"/> Composée Contraintes orientation et/ou position par rapport à la référence spécifiée | | | | |
| Extrait du dessin de définition  | | | | | | | | | |
| COUPE A-A | | Condition de conformité L'élément tolérancé doit se situer tout entier dans la zone de tolérance | | | | | | | |

Question 14 :

| Point : PT | Droite : DR | Plan : PL | Ellipse : EL | Cercle : CE | Cylindre : CY | Cône : CO | Sphère : SP |
|------------|-------------|---|---|---|---|---|---|
| ● | — |  |  |  |  |  |  |



Question 15 :

Question 16 :

Ra :

1.6 :

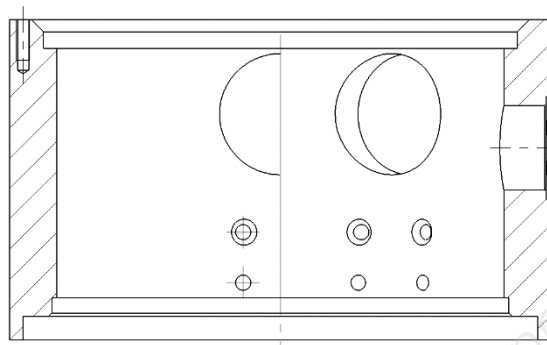
Moyen de contrôle du Ra 1.6 :

Moyen de contrôle du $\varnothing 25H9$:

Exigence de l'enveloppe (E) :

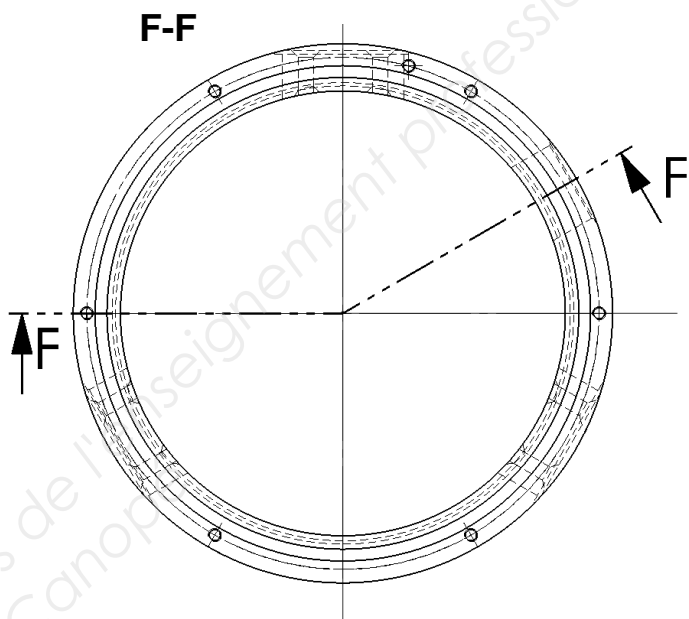
17.1 : Définir la mise en position isostatique sur les 2 vues ci-contre.

Justifications :



17.2 : Quel problème pose cette MIP ?

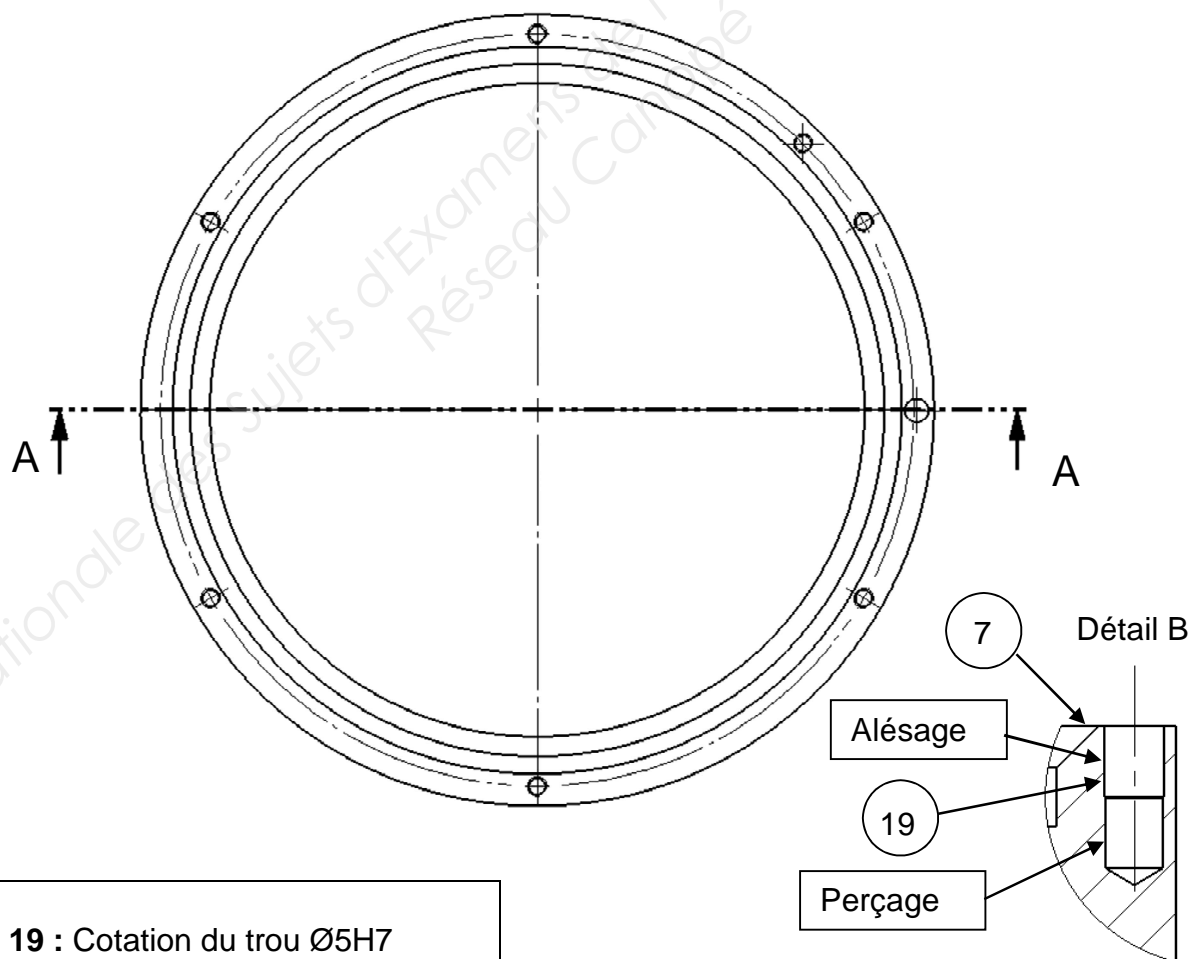
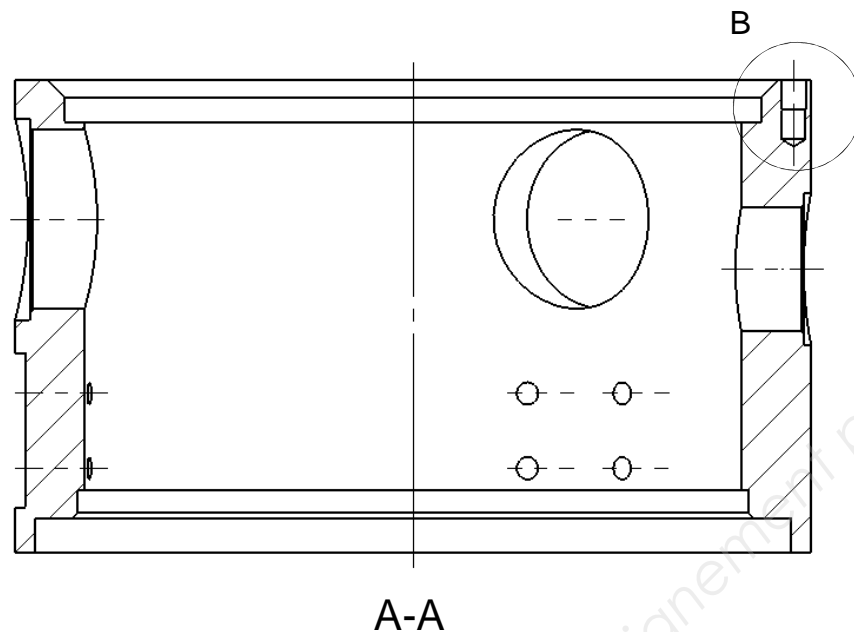
17.3 : Quel type de montage d'usinage pourrait permettre de réaliser les 7 perçages ?



18.1 : Donner les avantage(s) et les inconvénient(s) de la 2^{ème} solution.

| Avantage(s) | Inconvénient(s) |
|-------------|-----------------|
| | |

18.2 : Quelle(s) machine(s) nous aurait permis d'éviter les problèmes rencontrés sur les 2 solutions précédentes :



Question 19 : Cotation du trou $\text{Ø}5\text{H}7$

Echelle : 2:3

20.1: Choix prioritaire des nuances des plaquettes :

20.2 : Plage des conditions de coupe du foret :

V_c mini =

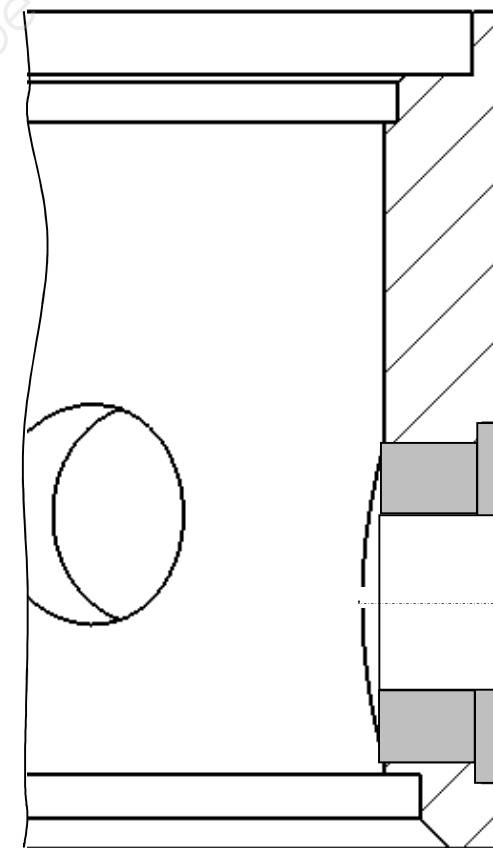
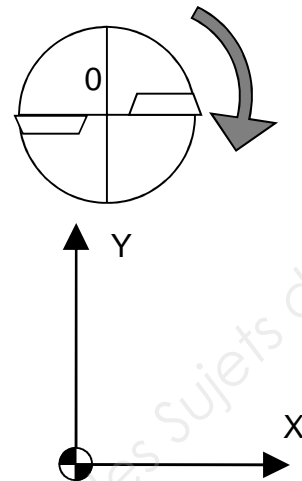
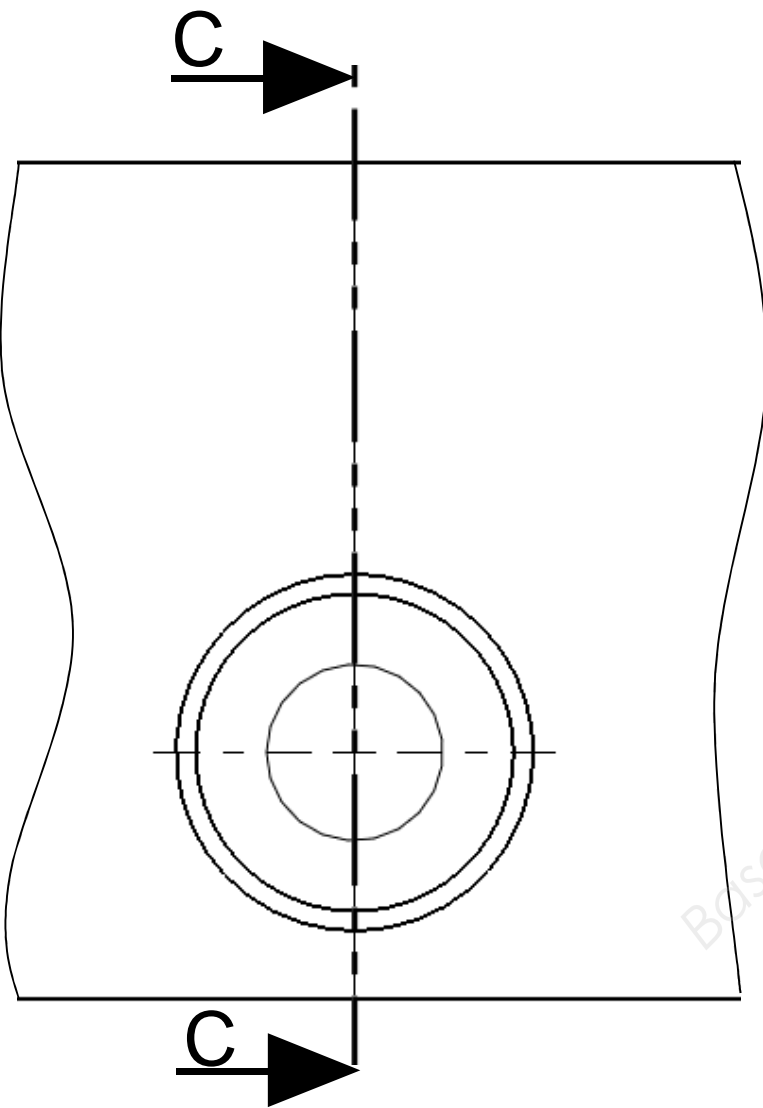
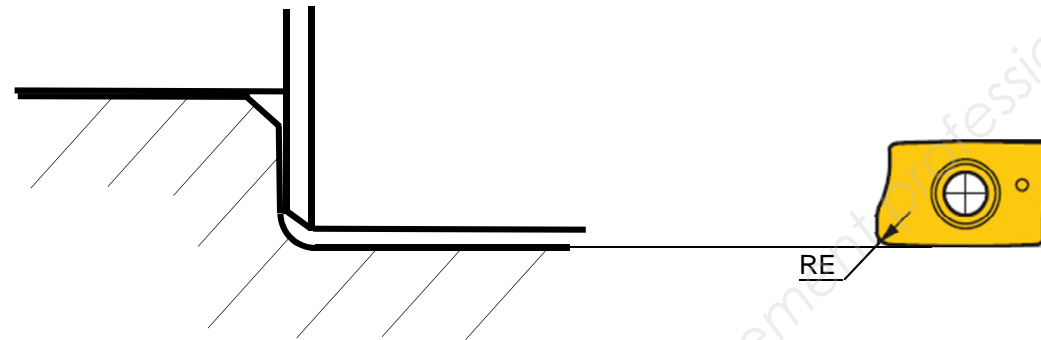
V_c maxi =

f_z mini =

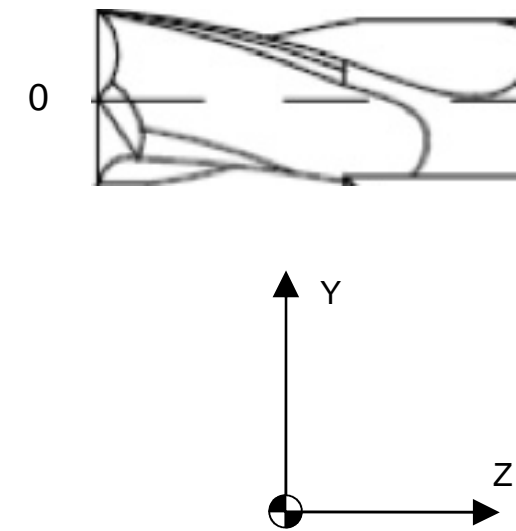
f_z maxi =

20.3: Intérêt du revêtement sur la plaquette

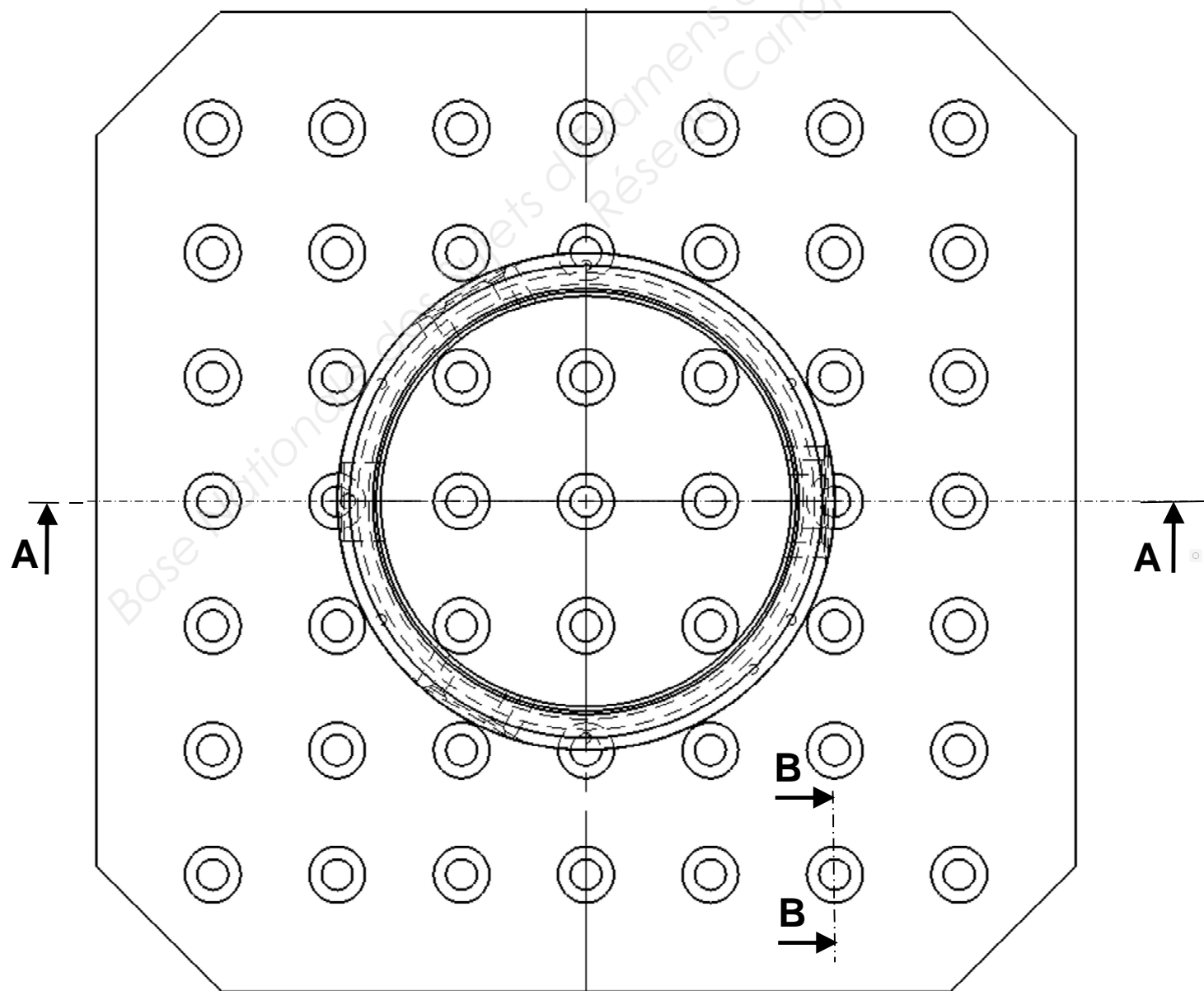
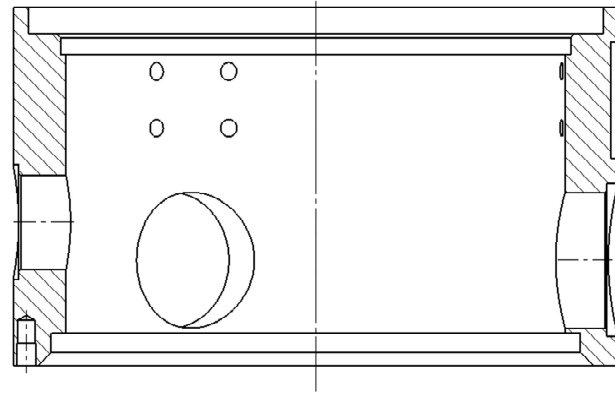
20.4 : Rayon de plaquette maxi (expliquer vos calculs) :



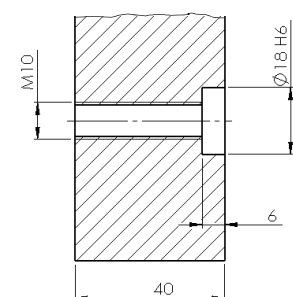
C-C partielle



A-A



B-B partielle



ECH 1:2

Validation du goujon M12

22.1 : Trouver d_2 et p sur DRS12 :

$$d_2 = \quad \quad \quad p =$$

Calculer α :

$$\alpha =$$

On donne $f = \tan\varphi = 0,15$ et $\beta = 30^\circ$, calculer φ' :

$$\varphi' =$$

Exprimer $\|\vec{C}_{\text{Frottement}}\|$ en fonction de $\|\vec{C}_{\text{Clé}\rightarrow\text{écrou}}\|$:

$$\|\vec{C}_{\text{Frottement}}\| =$$

En déduire $\|\vec{R}_{\text{Écrou}\rightarrow\text{rondelle}}\|$ en fonction de $\|\vec{C}_{\text{Clé}\rightarrow\text{écrou}}\|$, d_2 , α et φ' :

$$\|\vec{R}_{\text{Écrou}\rightarrow\text{rondelle}}\| =$$

Réaliser l'application numérique :

$$\|\vec{R}_{\text{Écrou}\rightarrow\text{rondelle}}\| =$$

22.2 : Dimensionnement goujon :

Éléments de justification :