



**LE RÉSEAU DE CRÉATION
ET D'ACCOMPAGNEMENT PÉDAGOGIQUES**

**Ce document a été mis en ligne par le Canopé de l'académie de Montpellier
pour la Base Nationale des Sujets d'Examens de l'enseignement professionnel.**

Ce fichier numérique ne peut être reproduit, représenté, adapté ou traduit sans autorisation.

Brevet de technicien supérieur

AÉRONAUTIQUE

Session 2016

Épreuve E4 – INGÉNIERIE D'ASSEMBLAGE ET DE MAINTENANCE
--

Sous épreuve : ÉTUDE DE MODIFICATIONS PLURITECHNOLOGIQUES		
--	--	--

Unité U41	Coefficient : 4	Durée : 6 heures
------------------	------------------------	-------------------------

Aucun document n'est autorisé

Matériel autorisé :

Calculatrice électronique de poche, y compris programmable, alphanumérique ou à écran graphique, à fonctionnement autonome, non imprimante, autorisée conformément à la circulaire n° 99-186 du 16 novembre 1999.

L'usage de tout autre document et de tout autre matériel électronique est rigoureusement interdit.

Le dictionnaire Anglais/Français, spécialisé aéronautique ou pas, est autorisé.

Documents remis en début d'épreuve :

- **Dossier Sujet** DS1 à DS12
- **Dossier Technique** DT1 à DT12
- **Documents Réponses** DR1 à DR4
- Des feuilles de composition comportant un bandeau d'anonymat
- Des feuilles de brouillon

Documents à rendre obligatoirement en fin d'épreuve :

- les feuilles de composition numérotées et anonymées ;
- les **Documents Réponses** complétés seront agrafés aux feuilles de composition.

Recommandations :

- dès que le sujet vous est remis, assurez-vous qu'il est complet ;
- il est indispensable de commencer par lire la totalité du sujet ;
- s'il apparaît au candidat qu'une donnée est manquante ou erronée, il pourra formuler toutes les hypothèses qu'il jugera nécessaires pour résoudre les questions posées. Il justifiera, alors, clairement et précisément ces hypothèses.

BTS AÉRONAUTIQUE	Session : 2016
Étude de modifications pluritechnologiques	Code : AE4EMPT
	CHEMISE SUJET

DOSSIER SUJET

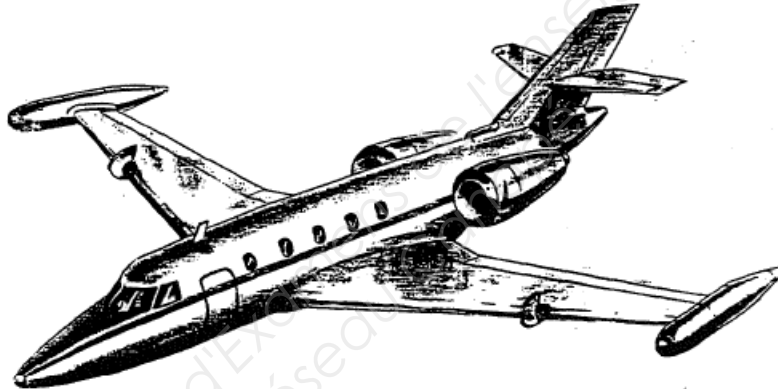
AMÉLIORATION DES COMMANDES DE GAUCHISSEMENT SUR BI-REACTEUR LÉGER

Mise en situation

Le constructeur d'un aéronef de type bi-réacteur léger a prévu son système de trim de gauchissement sur le principe de deux tabs commandés et placés sur les ailerons (un à droite et un à gauche).

Lors de la campagne d'essai d'ouverture du domaine de vol du prototype, un souci de dissymétrie en vol du trim de gauchissement est apparu suite au blocage d'un des deux tabs.

Le constructeur a donc décidé de résoudre ce problème en lançant une étude d'amélioration dans un but de gain de fiabilité et de poids.



Rappel, le trim appelé aussi compensateur de régime est un dispositif qui agit sur les efforts aux commandes. Ce dernier est réglé par le pilote, ce qui lui permet de supprimer les efforts permanents.

Initialement l'aéronef était prévu avec deux tabs (trim de gauchissement) commandés d'une longueur de 400 mm (un sur chaque demi-voilure droite et gauche).

Les différents vols d'essais et études ont démontré d'une part que le comportement de l'avion ne nécessitait pas la présence de tous ces appendices aérodynamiques et d'autre part que d'un point de vue des réglages, il faut intervenir sur chaque demi-voilure lors des opérations de maintenance, ce qui génère beaucoup de temps d'intervention.

Le constructeur demande donc d'étudier des solutions techniques en prenant en compte les contraintes suivantes :

- suppression du tab de gauchissement droit ;
- assurer la fonction trim de gauchissement avec un seul organe à gauche ;
- diminution maximale de la distance franchissable de 4 % ;
- temps maximum de manœuvre de l'organe de trim entre ses butées extrêmes : 15 s.

BTS AÉRONAUTIQUE		Session : 2016
Étude de modifications pluritechnologiques	Code : AE4EMPT	DS1 / 12

Ce sujet aborde l'étude de deux solutions techniques envisageables.

L'étude sera articulée en trois temps.

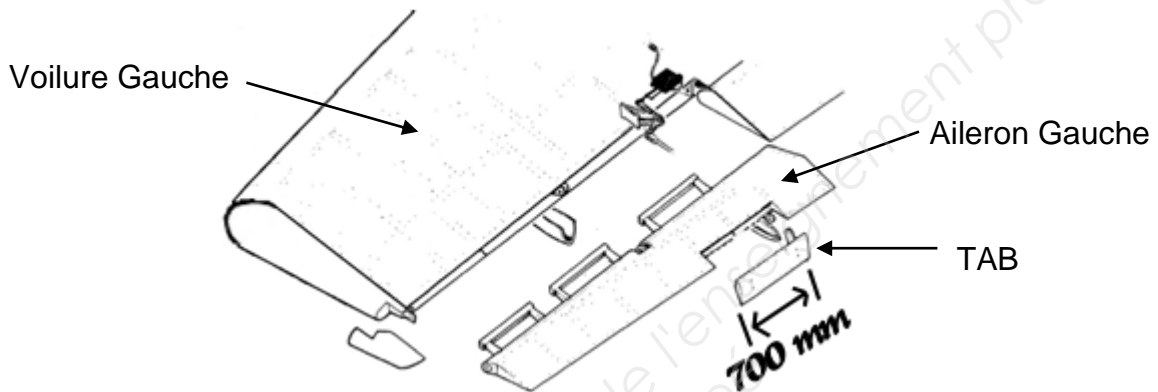
Les parties 1, 2 et 3 porteront sur l'étude de l'application de la solution 1.

La partie 4 portera sur l'étude de l'application de la solution 2.

La partie 5 sera l'étude comparative des deux solutions.

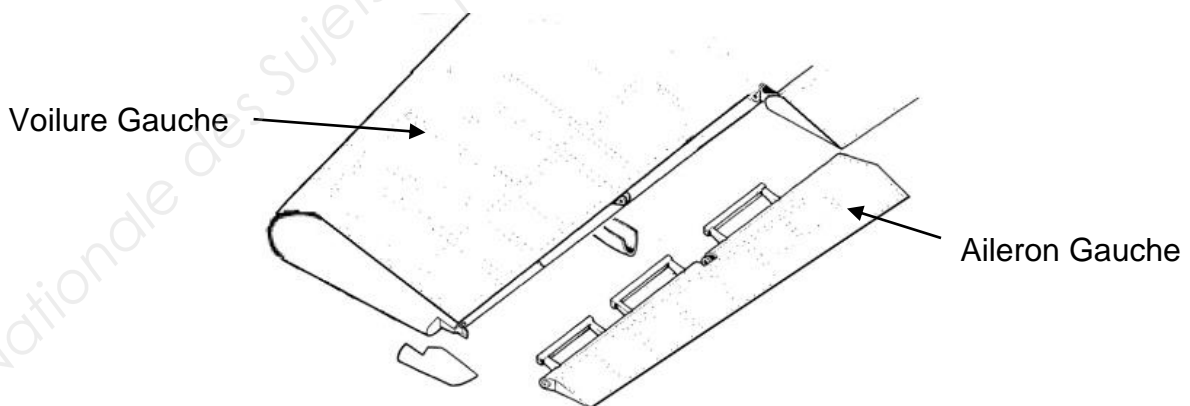
Solution 1 :

Suppression du tab sur la demi-voilure droite et implantation d'un tab commandé de plus grande dimension uniquement sur l'aileron gauche (700 mm au lieu de 400 mm).



Solution 2 :

Suppression des deux tabs droit et gauche et mise en place d'une servocommande hydraulique actionnant directement l'aileron avec asservissement de position.



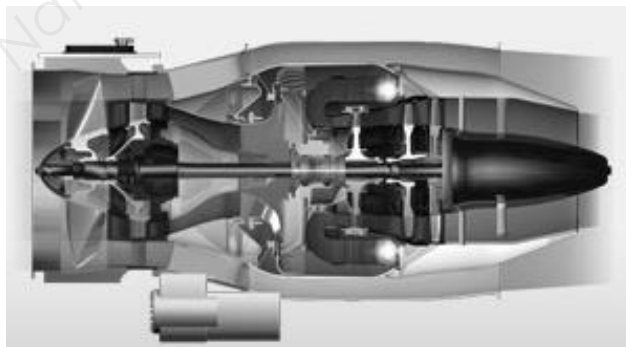
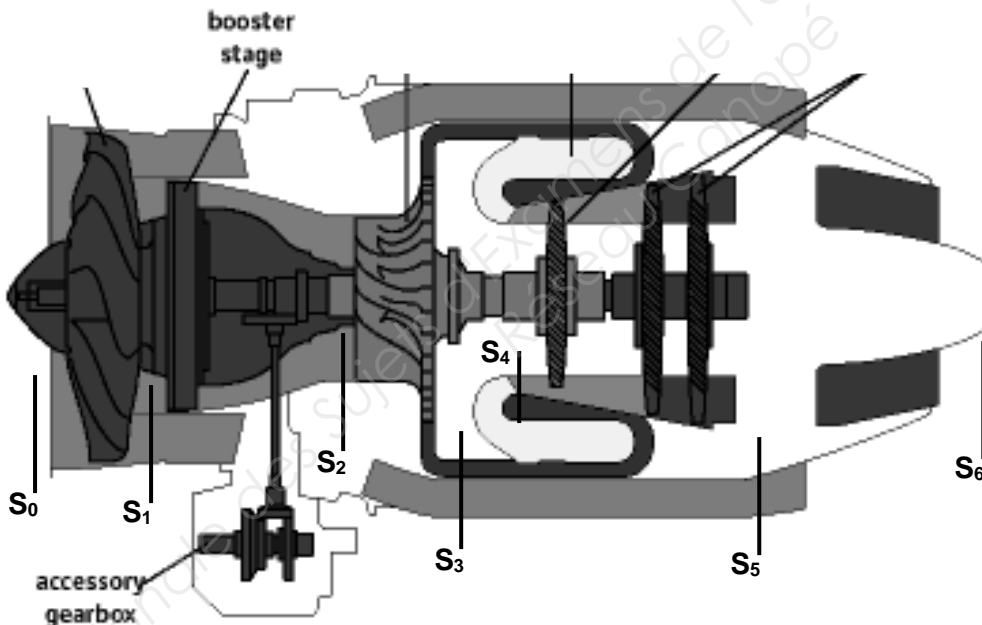
BTS AÉRONAUTIQUE		Session : 2016
Étude de modifications pluritechnologiques	Code : AE4EMPT	DS2 / 12

PARTIE 1

L'objectif de cette partie est de vérifier que le couple de propulseurs (deux turbofans JT15D-4) permet toujours de motoriser convenablement l'aéronef, on vérifiera les paramètres moteurs et leur influence sur la consommation et la distance franchissable.

La modification du tab sur la voilure engendre une modification de traînée. Des essais définitifs en soufflerie ont permis de chiffrer cette augmentation de traînée. Elle est égale à $T_x = 420 \text{ N}$ en conditions nominales de vol, c'est-à-dire en croisière.

- constante des gaz parfaits : $R = 8,32 \text{ J}\cdot\text{mol}^{-1}\cdot\text{K}^{-1}$
- constante de Mayer : $r = C_p - C_v = 287 \text{ J}\cdot\text{kg}^{-1}\cdot\text{K}^{-1}$
- masse volumique de l'air en conditions ISA : $\rho_{\text{air}} = 1,225 \text{ kg}\cdot\text{m}^{-3}$
- pouvoir calorifique du kérosène : $P_{ci} = 44\,000 \text{ kJ}\cdot\text{kg}^{-1}$
- masse volumique du kérosène : $\rho_{\text{kéro}} = 790 \text{ kg}\cdot\text{m}^{-3}$
- pour un gaz parfait diatomique :
 $\gamma = C_p / C_v = 1,4$; $C_p = 1000 \text{ J}\cdot\text{kg}^{-1}\cdot\text{K}^{-1}$; $C_v = 713 \text{ J}\cdot\text{kg}^{-1}\cdot\text{K}^{-1}$
- poussée totale d'un flux chaud : $F_{\text{totale}} = F_{\text{brute}} + F_{\text{nette}} + F_{\text{culot}}$



Note importante : un formulaire de thermodynamique vous est proposé en document DT 12.

Schématisation du TurboFan

Sachant que ce moteur double flux, possède un compresseur mixte (corps Fan + BP 1 étage axial et corps HP 1 étage centrifuge avec une turbine axiale sur le corps HP et deux turbines sur le corps BP). La chambre de combustion est du type "inversée".

Question 1.1 :	Désigner sur le document réponse les éléments manquants dans les cases suivant la légende proposée.
DR 1	

Répartition 2 moteurs

Question 1.2 :	Les 2 moteurs contribuant à la poussée totale appliquée à l'aéronef, calculer la poussée supplémentaire que devra fournir chaque moteur pour vaincre la traînée augmentée de 420 N. Sachant que la poussée maximale d'un moteur dans sa version initiale D-4 est de 10 560 N, calculer en pourcentage l'augmentation de poussée qui est demandée.
-----------------------	--

Anomalie de compression

L'augmentation de poussée entraîne un apport calorifique supplémentaire. Il en résulte une augmentation du taux de compression impliquant un risque accru de pompage.

Question 1.3 :	Décrire le principe de phénomène de pompage et les risques induits.

Dispositifs de correction

Question 1.4 :	Citer une solution possible permettant de réduire les risques de pompage.

Diagramme Pression Volume

L'étude qui suit vise à examiner l'incidence de l'augmentation de poussée sur la température T_3 et T_4 aux sections S_3 et S_4 .

Question 1.5 :	Compléter sur le document réponse le diagramme P V du cycle complet (flux primaire seulement).
DR 1	

Température T_3

On se place en condition ISA corrigée avec une altitude de 18 000 pieds et une température T_1 de 252°K. On considère la pression à cette altitude à 50000 Pa.

On pose l'hypothèse d'une compression adiabatique et réversible.

Question 1.6 :	Soit P_3 et T_3 respectivement la pression et la température des gaz en sortie compresseur HP (Section S_3) Sachant que la pression P_3 est de 205600 Pa, calculer la température T_3 .
DT 12	

BTS AÉRONAUTIQUE		Session : 2016
Étude de modifications pluritechnologiques	Code : AE4EMPT	DS4 / 12

Combustion et Température T4 initiale

À partir de cette question on considère que $T_3 = 380^\circ\text{K}$

Question 1.7 :	Le débit carburant initial vaut $q_c = 0,310 \text{ kg}\cdot\text{s}^{-1}$ et la valeur du débit d'air chaud est $q_{\text{mair}} = 24,45 \text{ kg}\cdot\text{s}^{-1}$. Déterminer la température du flux T_4 de la section S_4 après combustion.
DT 12	

Évolution de la consommation

La traînée supplémentaire générée par le tab oblige à vérifier les performances du moteur afin de garantir le domaine de vol de l'appareil.

Question 1.8 :	Si l'on considère que le maintien de la vitesse de croisière de l'appareil induit un nouveau débit carburant est $q_c = 0,315 \text{ kg}\cdot\text{s}^{-1}$, calculer la nouvelle température T_4 .
DT 12	

Consommation spécifique (Cs)

Question 1.9 :	Calculer la consommation spécifique, sachant que la poussée totale après la modification est de 11 050 N.
DT 12	

Étude du fluage

Question 1.10 :	Cette évolution de température a-t-elle une incidence sur le fluage des aubes de turbine. Justifier votre réponse. Citer un procédé permettant de contrôler l'état de fluage des aubes.
------------------------	--

Distance franchissable

Question 1.11 :	La distance franchissable en vol était de 2200 km. Donner sa nouvelle valeur si la consommation évolue de 0,310 à 0,315 $\text{kg}\cdot\text{s}^{-1}$. Par mesure de simplification, on considère que la distance parcourue est proportionnelle à la consommation. Le cahier des charges autorise une diminution maximale de la distance de 4 %. Conclure quant à la validité de la solution.
------------------------	---

PARTIE 2

L'objectif de cette partie est de vérifier si les composants existants dimensionnés pour manœuvrer les tabs d'ancienne génération (de plus petite surface) peuvent convenir pour manœuvrer le tab de nouvelle génération (de plus grande surface) conformément à la solution 1.

Pour cela nous reprenons les études existantes avec les données numériques suivantes :

- débattements angulaires du tab du système trim tab d'aileron commandé (ancienne et nouvelle génération) par rapport à la corde de l'aileron : $+\theta_1 / -\theta_2$
- temps maximum imposé pour manœuvrer le système trim tab d'aileron commandé (ancienne et nouvelle génération) entre ses deux positions extrêmes (débattement angulaire de $\theta_1 + \theta_2$) :
 - $t_{\text{maxi}} = 15 \text{ s.}$
- largeur du tab du système trim tab d'aileron commandé (ancienne et nouvelle génération) :
 - Largeur $l_{\text{tab}} = 70 \text{ mm.}$
- longueur du tab du système trim tab d'aileron commandé (nouvelle génération) :
 - Longueur $L_{\text{tab}} = 700 \text{ mm.}$
- norme de la résultante de l'effort maximal aérodynamique s'exerçant sur le tab du système trim tab d'aileron commandé (nouvelle génération) : $\|\vec{F}_{\text{Maxi}}\| = 1200 \text{ N}$
- référence du vérin avant modification : ALE-28DC41W40

Dans l'étude qui suit, nous allons chercher à déterminer la puissance mécanique minimale que devra produire la tige du vérin de l'actionneur linéaire électrique pour manœuvrer le tab de nouvelle génération (de surface plus grande).

La solution technique choisie impose de l'adapter sur la cinématique du tab d'ancienne génération (Dossier Technique **DT 5** à **DT 11**).

Dans l'étude qui suit on négligera le poids des éléments étudiés.

Question 2.1 :	Déterminer graphiquement, sur le schéma cinématique du système trim tab du document réponse, l'effort exercé par le sous-ensemble tab repère S5 (de nouvelle génération) sur la biellette de commande de tab repère S3.
DT 5 à 11 DR 2	Nous noterons cet effort : $\vec{E}_{1, S3 \rightarrow S5}$

Question 2.2 :	Identifier d'après les résultats obtenus à la question précédente en lien avec le document réponse, le type de sollicitation à laquelle est soumise la biellette de commande de tab repère S3.
DT 5 à 11 DR 2	

BTS AÉRONAUTIQUE	Session : 2016
Étude de modifications pluritechnologiques	Code : AE4EMPT DS6 / 12

Nous allons étudier maintenant l'équilibre statique du renvoi de commande de tab repère S2 dans la position neutre qu'occupe le mécanisme tel qu'il est représenté sur le document technique **DT 10**.

Pour cela nous donnons la modélisation des actions mécaniques suivante :

- Action mécanique exercée par la biellette de commande de tab repère S3 sur le renvoi de commande de tab repère S2, appliquée au point D_0 :

$$\{T_{S3 \rightarrow S2 \text{ au point } D_0}\}_{D_0} = \begin{matrix} (-810 \times \cos 5^\circ & 0 \\ 0 & 0 \\ -810 \times \sin 5^\circ & 0 \end{matrix} \quad \text{Unité : Force [N]} \quad (\vec{x}, \vec{y}, \vec{z})$$

- Action mécanique exercée par l'actionneur de commande de tab repère S1 sur le renvoi de commande de tab repère S2, appliquée au point B_0 :

$$\{T_{S1 \rightarrow S2 \text{ au point } B_0}\}_{B_0} = \begin{matrix} X_{B_0, S1 \rightarrow S2} & 0 \\ Y_{B_0, S1 \rightarrow S2} & 0 \\ 0 & 0 \end{matrix} \quad \text{avec} \quad X_{B_0, S1 \rightarrow S2} = -\frac{7,2}{21,3} \times Y_{B_0, S1 \rightarrow S2} \quad (\vec{x}, \vec{y}, \vec{z})$$

- On donne les coordonnées cartésiennes dans la base B ($\vec{x}, \vec{y}, \vec{z}$) du repère R (C; $\vec{x}, \vec{y}, \vec{z}$) :

$$\overrightarrow{CD_0} \Big|_B \begin{matrix} 0 \\ -32 \\ 0 \end{matrix} ; \quad \overrightarrow{CB_0} \Big|_B \begin{matrix} 58,7 \\ 20 \\ 0 \end{matrix} ; \quad \text{Unités : Longueur [mm]}$$

On souligne que le problème n'est pas plan et on admet que la liaison mécanique entre l'aileron gauche repère S4 et le renvoi de commande de tab repère S2 est de type :

$L_{S2/S4}$: Liaison Pivot parfaite d'axe (C; \vec{z}).

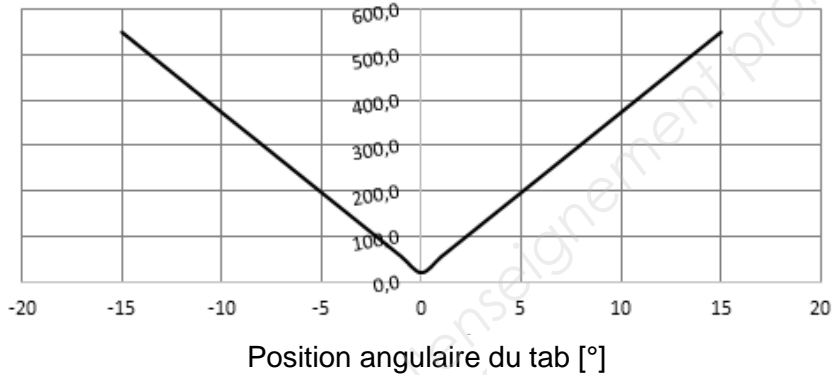
Question 2.3 :	Donner l'expression littérale du torseur de l'action mécanique exercée au point C par l'aileron gauche repère S4 sur le renvoi de commande de tab repère S2.
DT 10	
Question 2.4 :	Étudier l'équilibre statique du renvoi de commande de tab repère S2 et déterminer analytiquement les actions mécaniques inconnues agissant sur celui-ci.
DT 10	
Question 2.5 :	Déterminer et tracer sur le document réponse la trajectoire du point B_0 appartenant à S2 dans son mouvement par rapport à S4. Nous noterons cette trajectoire : $T_{B, S2/S4}$.
DR 3	
Question 2.6 :	Déterminer et positionner sur le document réponse le point B_1 (tige du vérin rentrée) et le point B_2 (tige du vérin sortie) appartenant à S2. Nous supposons que le débattement angulaire du renvoi de commande de tab repère S2 est de $+ 15^\circ$ et $- 15^\circ$ autour de la position neutre B_0 .
DR 3	
Question 2.7 :	Déterminer l'expression littérale de la course de S1 en fonction des positions respectives des points A, B_1 et B_2 d'après la représentation du schéma cinématique, proposé sur le document réponse. Nous noterons cette course : C_{tige}
DR 3	

BTS AÉRONAUTIQUE	Session : 2016
Étude de modifications pluritechnologiques	Code : AE4EMPT DS7 / 12

Question 2.8 :	Mesurer sur le schéma cinématique du document réponse, les longueurs (AB_2) et (AB_1) afin de déterminer la course de S1.
DR3	

On considère que la course de S1 vaut : $C_{tige} = 32 \text{ mm}$ quels que soient les résultats précédents.

Question 2.9 :	Calculer la vitesse moyenne $V_{moyenne \text{ tige}}$ de translation de la tige de S1.

Question 2.10 :	Déterminer, en justifiant votre réponse, sur la courbe de simulation proposée ci-dessous, la valeur maximale de la norme de l'effort $F_{Actionneur \text{ maxi}}$ que doit fournir l'actionneur linéaire électrique pour manoeuvrer le tab. Evolution de la norme de l'effort exercé par l'actionneur linéaire électrique du tab nouvelle génération [N]
	 <p>Position angulaire du tab [°]</p>

Question 2.11 :	Calculer, suivant les exigences du cahier des charges, la puissance mécanique $P_{Actionneur}$ transmise à la tige de S1.

Pour la suite de l'étude, on considère que l'actionneur linéaire électrique existant permet de satisfaire le CdCf du tab commandé d'ancienne génération et de nouvelle génération.

Cependant, pour des raisons de sécurité, il est souhaitable que le moteur électrique de l'actionneur de tab soit deux fois plus puissant que la puissance nominale qu'il peut développer.

L'équipementier qui fournit habituellement les actionneurs linéaires électriques possède dans son catalogue une gamme complète avec des variantes sur deux entrées : course et puissance.

Question 2.12 :	Choisir le modèle de l'actionneur linéaire électrique à retenir pour manoeuvrer le tab de nouvelle génération parmi les modèles proposés dans le tableau du document technique. Justifier la réponse. Les critères du choix sont les suivants :
DT 4	<ul style="list-style-type: none"> • puissance minimale du moteur électrique 78 W ; • la course minimale de l'actionneur 32 mm ; • encombrement minimum.

Question 2.13 :	L'équipementier qui fournit ces actionneurs linéaires électriques précise que le mécanisme des modèles proposés dans le tableau du document technique est irréversible. Justifier l'intérêt de l'irréversibilité dans ce cas d'utilisation.
DT 4	

PARTIE 3

L'objectif de cette partie est d'étudier la modification engendrée par l'application de la solution 1 du point de vue électrique suite au changement d'actionneur.

Pour la suite de cette étude on utilise l'actionneur ALE-28DC82W50 dont les caractéristiques sont données dans le Dossier Technique **DT4**.

Étude de la modification du câblage

L'objectif de cette partie est d'étudier la modification du câblage électrique entre le moteur et le boîtier de contrôle suite au changement du type d'actionneur linéaire.

Rappel : Densité de courant ($A \cdot mm^{-2}$)

L'échauffement d'un fil n'est pas le même selon qu'il est seul à courir le long du fuselage, ou noyé au milieu d'un toron à l'intérieur d'une gaine.

- fil en toron dans une gaine, régime continu : densité maxi = $5 A \cdot mm^{-2}$;
- fil seul, régime continu : densité maxi = $10 A \cdot mm^{-2}$;
- fil seul, régime intermittent (max 1 minute) : densité maxi = $12 A \cdot mm^{-2}$.

Pour toutes les valeurs de densité ci-dessus un coefficient de sécurité est déjà intégré.

Question 3.1 :	Sachant que le câblage circulera dans un toron sous gaine, calculer la section minimale du câblage d'alimentation du moteur ALE-28DC82W50.
DT 3 DT 4	

Question 3.2 :	En prenant la section trouvée à la question 3.1, choisir à l'aide du tableau ci-dessous la jauge du câblage à mettre sur avion.
DT 3 DT 4	

Jauge AWG (*)	Diamètre mm	Section mm ²	Résistance (Ω) pour 100 m
0	8,25	53,46	0,0
2	6,54	33,59	0,1
4	5,19	21,16	0,1
6	4,12	13,33	0,1
8	3,26	8,35	0,2
10	2,59	5,27	0,3
12	2,05	3,30	0,5
14	1,63	2,09	0,8
16	1,29	1,31	1,3
18	1,02	0,82	2,1
20	0,81	0,52	3,4
22	0,64	0,32	5,4
24	0,51	0,20	8,5
26	0,40	0,13	13,7
28	0,32	0,08	21,5
30	0,25	0,05	35,2

Question 3.3 :	Cette jauge est-elle compatible avec celle actuellement sur avion ?
DT 3 DT 4	

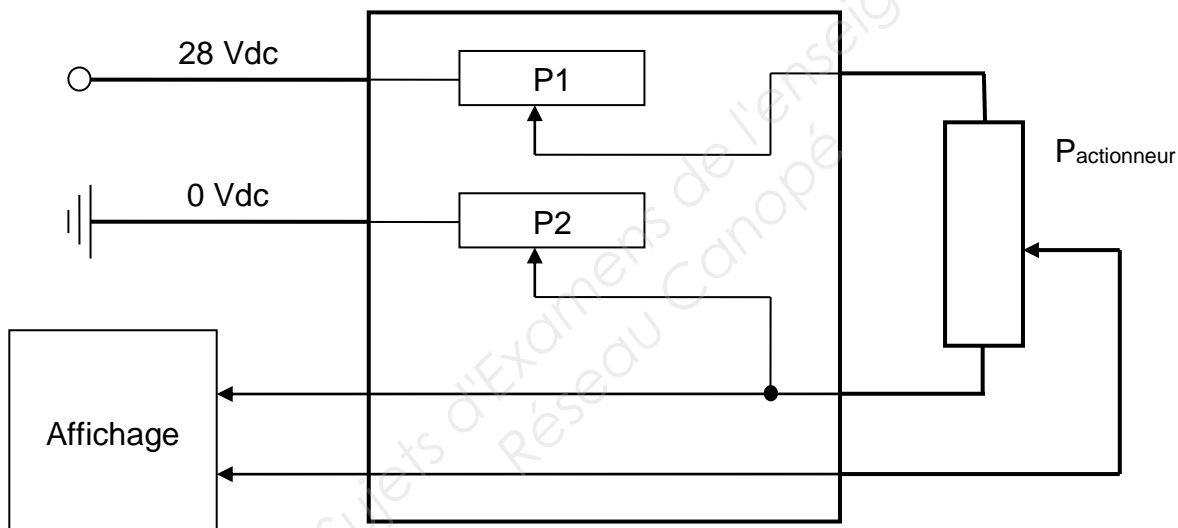
Chute de tension en ligne

Question 3.4 :	La distance entre le boîtier de contrôle et le moteur de trim est de 8 m. Sachant que la résistivité du câble est de $1,7 \cdot 10^{-8} \Omega \cdot m$, calculer la section minimale du conducteur si on veut que la chute de tension maximale en ligne au régime de fonctionnement nominal du moteur soit limité à 0,5 V.
DT 3 DT 4	
Question 3.5 :	À l'aide du tableau de la question 3.2, choisir la jauge minimale à monter sur avion pour respecter la contrainte de chute de tension en ligne.
Question 3.6 :	En fonction des jauges de câble que vous avez trouvées aux questions 3.2 et 3.5, donner celle qu'il faut utiliser sur avion pour l'application de la solution 1.

Étude de la chaîne de mesure de position du tab

Le changement du vérin induit un changement de course. Le réglage de la chaîne de mesure doit être reconsidéré afin de ne pas avoir à changer l'afficheur. L'objectif de cette partie est de déterminer les nouvelles valeurs de réglage de P1 et P2.

Synoptique de la chaîne de mesure :



Pour l'ensemble de l'étude, on considérera que l'impédance du module d'affichage est très grande par rapport à celle du potentiomètre de l'actionneur donc qu'elle n'engendre pas de perturbation de la mesure.

Étude avant modification (actionneur ALE-28DC41W40 et potentiomètres P1 et P2 réglés sur 10 K Ω)

Question 3.7 :	Sachant que la course utile du potentiomètre de l'actionneur est de +/- 15 mm par rapport à son point milieu, calculer les tensions générées vers l'afficheur au point milieu et aux deux butées.
DT 4	

Étude après modification (actionneur ALE-28DC82W50)

Question 3.8 :	Calculer le réglage de résistance des potentiomètres P1 et P2 pour que les tensions générées vers l'afficheur aux 3 points étudiés à la question 3.7 restent identiques.
DT 4	

BTS AÉRONAUTIQUE		Session : 2016
Étude de modifications pluritechnologiques	Code : AE4EMPT	DS10 / 12

PARTIE 4

L'objectif de cette partie est d'étudier la solution 2 (un actionneur de type vérin hydraulique permettant d'actionner directement l'aileron).

L'étude consiste à dimensionner le vérin, les tuyauteries ainsi que la pompe.

Données techniques:

L'ensemble du schéma hydraulique du système est défini dans le document DR4

Le circuit :

- la pression choisie dans le circuit HP est de 34,5 bar et dans le circuit BP de 2,5 bar ;
- la pompe puise le fluide dans un réservoir (bâche) pressurisé à 2,5 bar ;
- il est spécifié que le vérin est à 1 m au-dessus de la pompe.

Le fluide hydraulique:

- densité 0,78 et viscosité cinématique $9 \cdot 10^{-6} \text{ m}^2 \cdot \text{s}^{-1}$.

Le vérin :

- la force maximale appliquée sur le vérin de manœuvre de l'aileron sera au de $\|F_{\text{aileron/vérin}}\| = 5000 \text{ N}$;
- la vitesse de sortie de la tige du vérin sera supposée constante et de $0,5 \text{ m} \cdot \text{s}^{-1}$;
- le diamètre (d) de la tige du vérin est de 15 mm ;
- pour cette étude la tige du vérin est rentrée (chambre B alimentée).

Les tuyauteries :

- la vitesse maximale d'écoulement dans les tuyauteries est de $5 \text{ m} \cdot \text{s}^{-1}$. On gardera cette valeur pour tous les calculs ;
- la longueur totale des tuyauteries entre la bâche et le vérin est de 8 m ;
- on suppose que la pompe et la bâche sont à la même altitude et on négligera les pertes de charge singulières.

La pompe :

- la pression est générée par une électropompe de rendement global 94 %

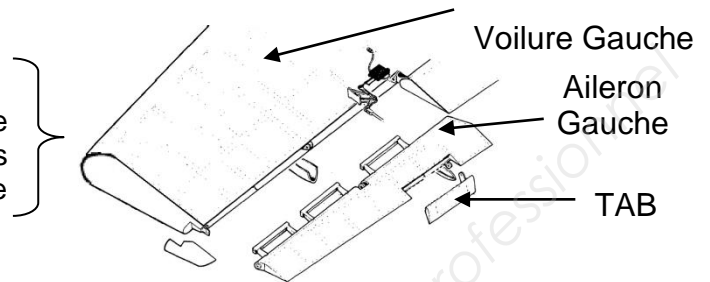
Question 4.1 :	Exprimer l'équation littérale permettant de calculer le diamètre du piston du vérin. Donner la valeur numérique en arrondissant le résultat au mm.
Question 4.2 :	Calculer le débit volumique du fluide dans l'alimentation de la chambre B du vérin pour un diamètre de piston de 45 mm.
Question 4.3 :	Calculer le diamètre de la tuyauterie d'alimentation de la chambre HP du vérin. Si la vitesse du fluide est au maximum de $0,5 \text{ m} \cdot \text{s}^{-1}$ dans la tuyauterie, le diamètre de la tuyauterie devra-t-il être supérieur ou inférieur à la valeur calculée ?
Question 4.4 :	Calculer le nombre de Reynolds de l'écoulement dans la tuyauterie d'alimentation de la chambre HP du vérin et en déduire le type d'écoulement.
Question 4.5 :	Calculer les pertes de charges linéaires en $\text{J} \cdot \text{kg}^{-1}$ et en Pa dans cette tuyauterie HP.
Question 4.6 : DR 4	Calculer la puissance hydraulique de la pompe après avoir noté sur le document réponse, les points 1 et 2 de départ et d'arrivée de la résolution.
Question 4.7 :	Calculer la puissance électrique consommée par le moteur qui entraîne cette pompe.

BTS AÉRONAUTIQUE	Session : 2016
Étude de modifications pluritechnologiques	Code : AE4EMPT DS11 / 12

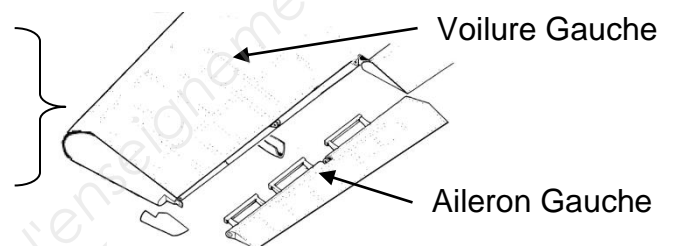
PARTIE 5

L'objectif de cette partie est de conclure sur les 2 solutions étudiées.

- Solution 1 :
Suppression du tab sur la demi-voilure droite et implantation d'un tab commandé de plus grande dimension (700 mm au lieu de 400 mm) uniquement sur l'aileron gauche.



- Solution 2 :
Suppression des deux tabs droit et gauche et mise en place d'une servocommande hydraulique actionnant directement l'aileron avec asservissement de position.



Question 5.1 :	En fonction des résultats trouvés aux questions précédentes, quelle solution vous paraît la plus adaptée au regard des contraintes de gain de fiabilité et de poids.
-----------------------	--

DOSSIER TECHNIQUE

Sommaire du dossier Technique

Synoptique électrique du système avant modification	DT 2/12
Synoptique électrique du système après modification	DT 3/12
Documentation constructeur (actionneurs linéaires électriques – circuit breaker)	DT 4/12
Mécanique – RDM – aileron ancienne génération	DT 5/12
Données concernant l'actionneur linéaire électrique existant	DT 6/12
Modèle virtuel de l'actionneur linéaire électrique	DT 7/12
Données Mécanique – RDM	DT 8/12
Schéma cinématique du système trim tab commandé – Vue 1	DT 9/12
Schéma cinématique du système trim tab commandé – Vue 2	DT 10/12
Schéma cinématique du système trim tab commandé – Vue 3D	DT 11/12
Formulaire de thermodynamique	DT 12/12

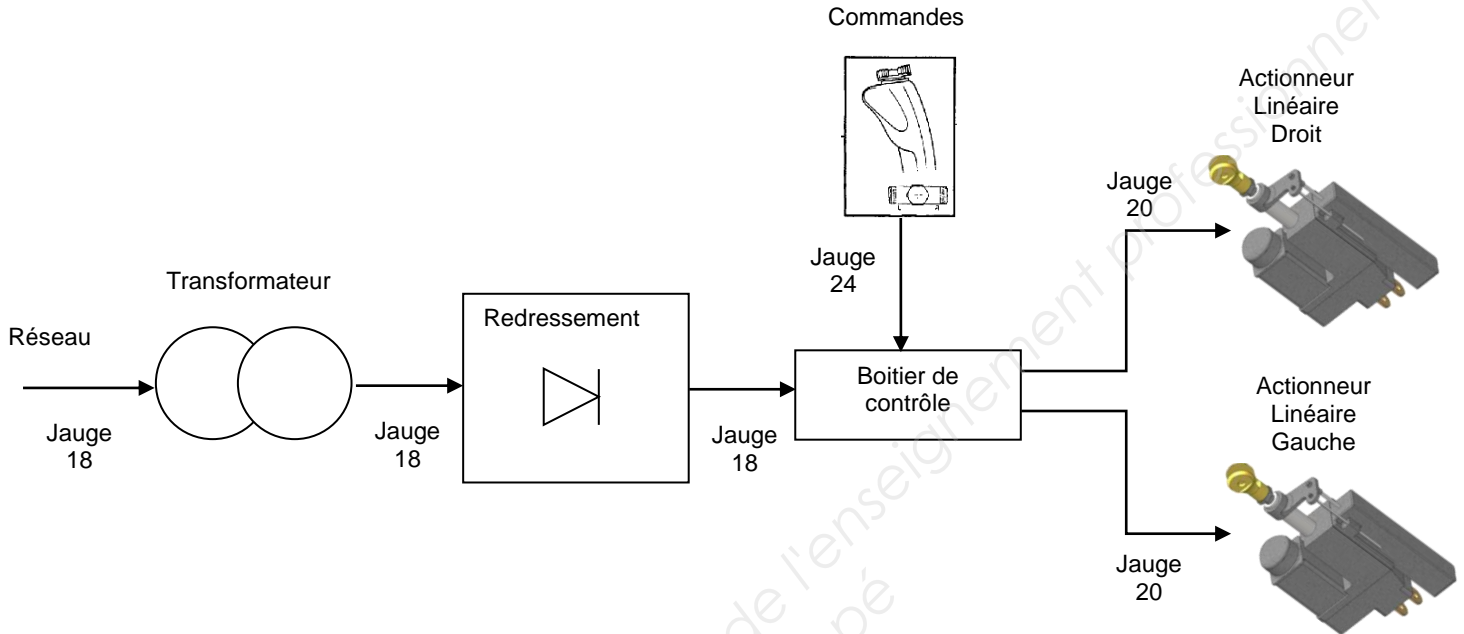
BTS AÉRONAUTIQUE		Session : 2016
Étude de modifications pluritechnologiques	Code : AE4EMPT	DT1 / 12

SYNOPTIQUE ÉLECTRIQUE DU SYSTEME AVANT MODIFICATION

Avant modification

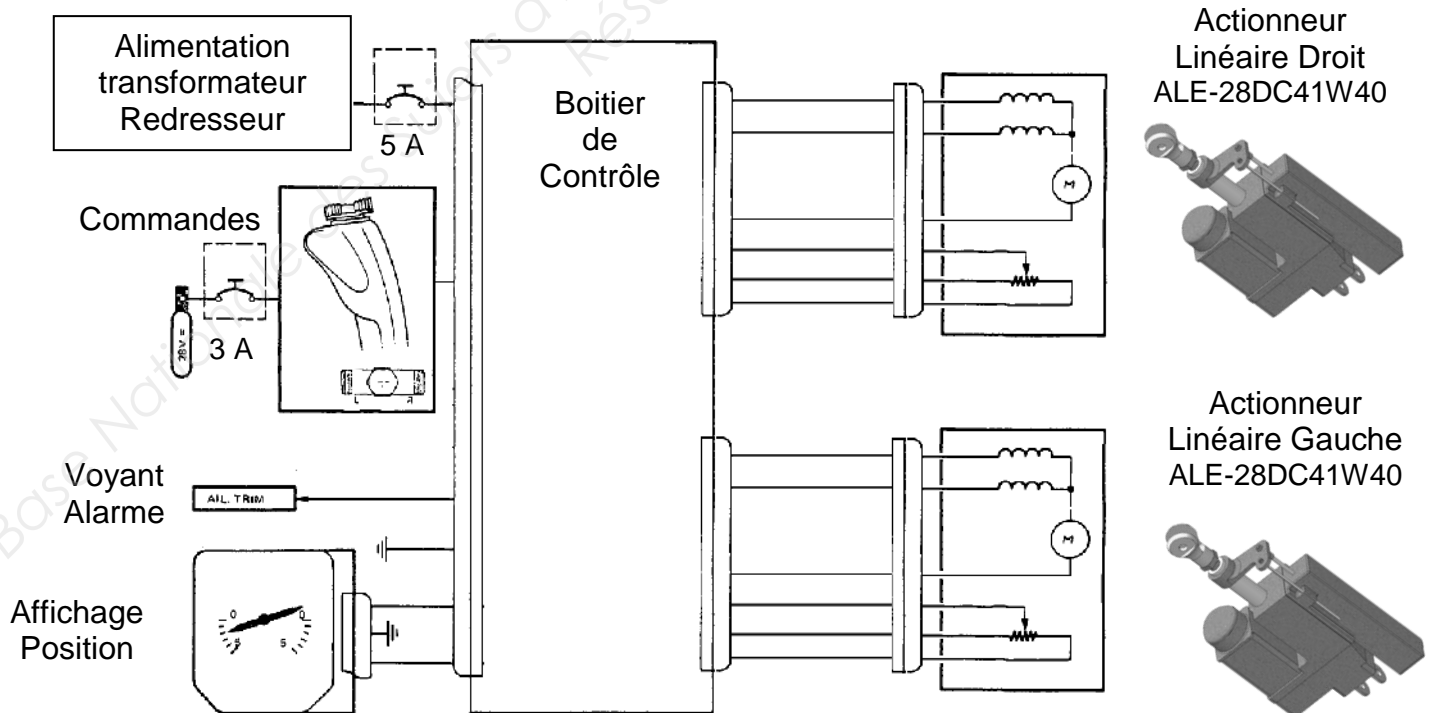
Après adaptation de tension via un transformateur, on utilise un redresseur à pont de diodes pour alimenter les actionneurs linéaires dont le moteur à courant continu est à excitation série.

On dispose d'un réseau monophasé (115 V, 400 Hz).



Toutes les liaisons électriques de commande sont réalisées avec des câbles jauge 24.

Toutes les liaisons électriques de puissance et alimentations sont réalisées avec des câbles jauge 18 jusqu'au boîtier de contrôle et jauge 20 du boîtier de contrôle aux actionneurs linéaires.

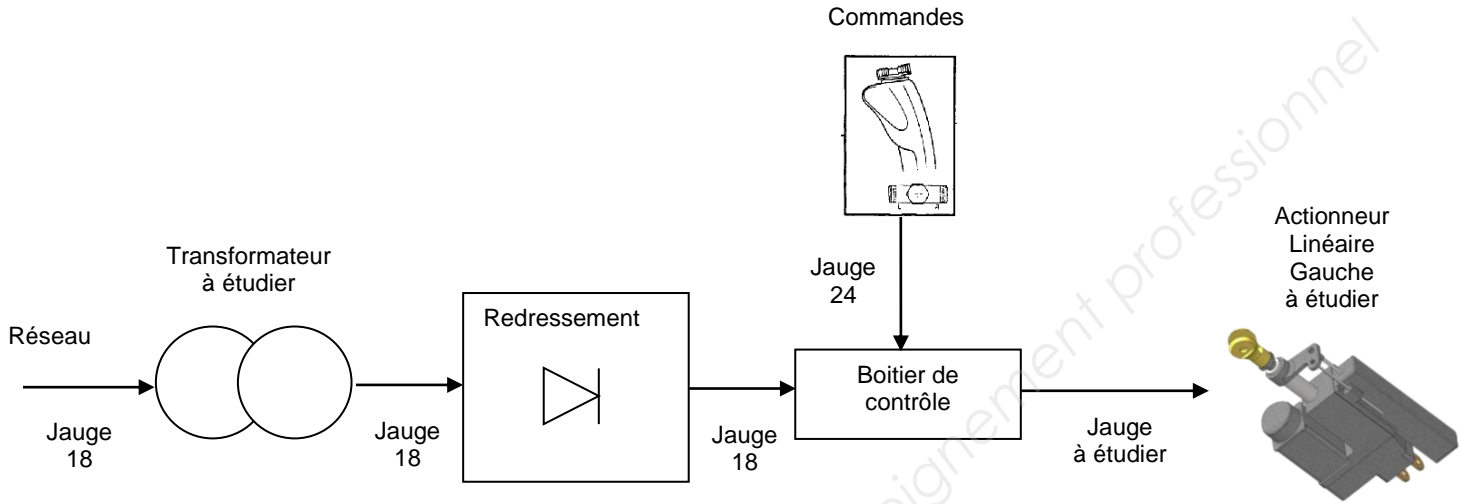


BTS AÉRONAUTIQUE		Session : 2016
Étude de modifications pluritechnologiques	Code : AE4EMPT	DT2 / 12

SYNOPTIQUE ÉLECTRIQUE DU SYSTÈME APRES MODIFICATION

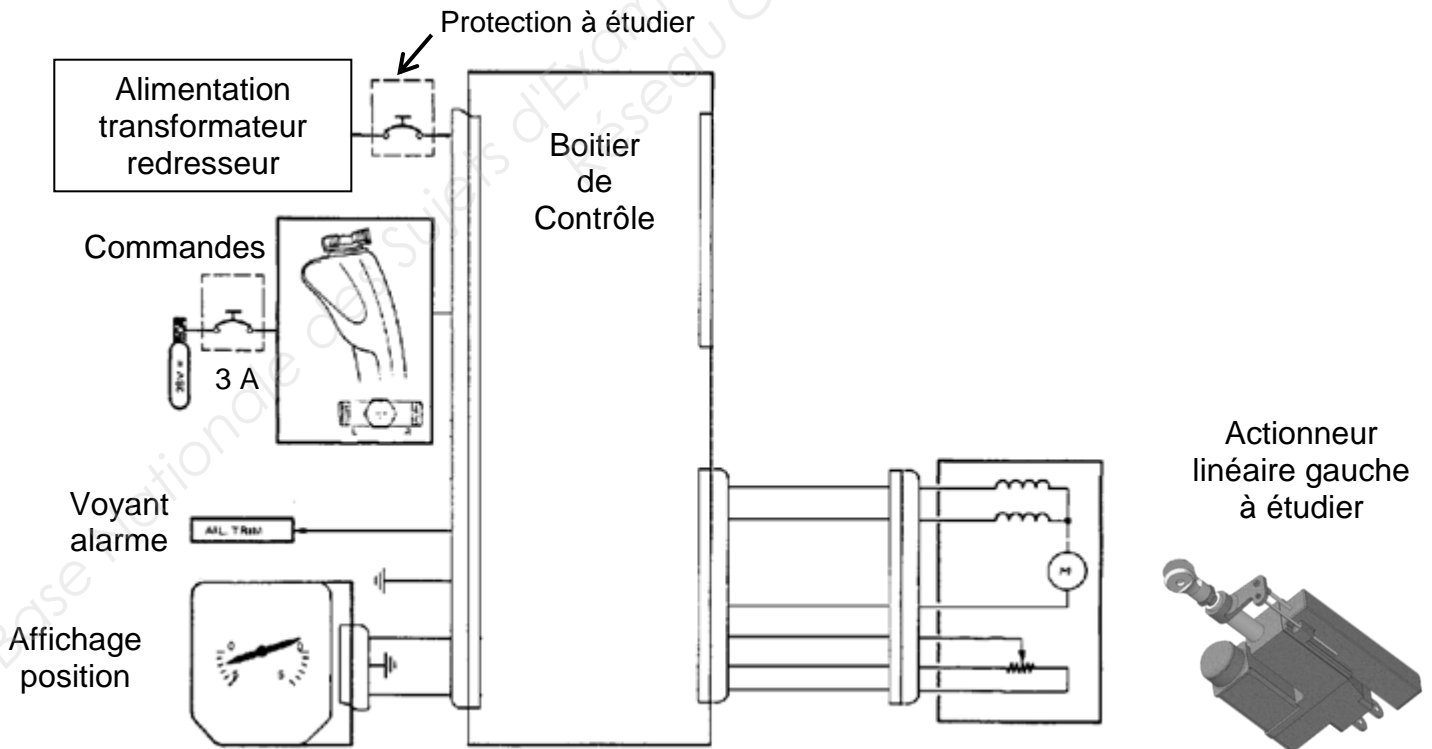
Après adaptation de tension par transformateur, on utilise un redresseur à pont de diodes qui alimente l'actionneur dont le moteur à courant continu est à excitation série.

On dispose d'un réseau monophasé (115 V, 400 Hz).



Toutes les liaisons électriques de commandes sont réalisées avec des câbles jauge 24.

Toutes les liaisons électriques de puissance et alimentations sont réalisées avec des câbles jauge 18 jusqu'au boitier de contrôle. La jauge du boitier de contrôle au moteur est à déterminer dans cette étude.

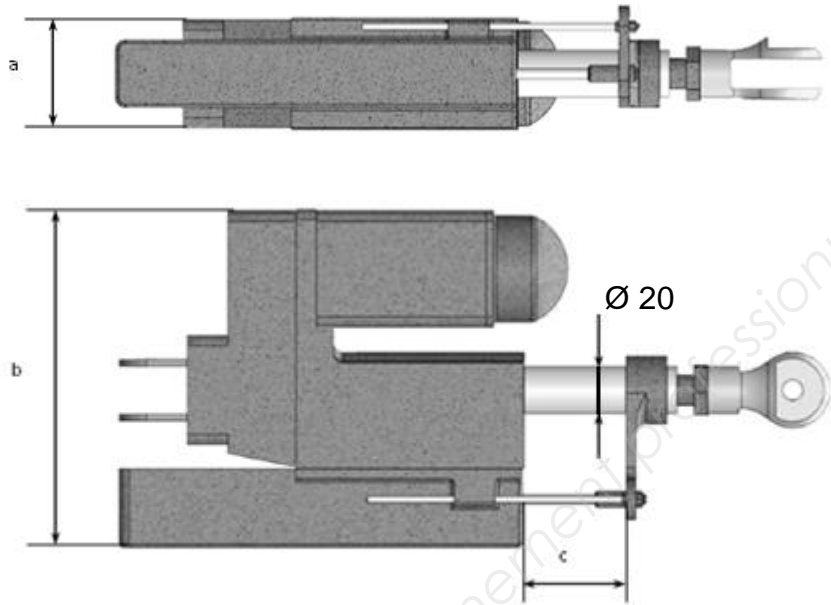


BTS AÉRONAUTIQUE		Session : 2016
Étude de modifications pluritechnologiques	Code : AE4EMPT	DT3 / 12

Modèles d'actionneurs linéaires électriques



- Moteurs silencieux
- Filtre CEM classe B inclus
- Excellent rendement
- Longue durée de vie
- IP65
- UL - CE - ROHS



Références

Type	ALE-28DC41W40	ALE-28DC62W45	ALE-28DC82W50	ALE-28DC103W60
Tension d'alimentation	28 VDC	28 VDC	28 VDC	28 VDC
Caractéristiques Nominales				
Vitesse de rotation (tr/min)	7800	7800	7800	7800
Puissance utile moteur (W)	41	62	82	103
Courant Absorbé (A)	1,82	2,73	3,64	4,55
Rendement (%)	Non communiqué	Non communiqué	Non communiqué	Non communiqué
Course C (mm)	40	45	50	60
Resistance du potentiomètre P _{actionneur} (KΩ)	40	45	50	60
Caractéristiques Générales				
Système d'isolation selon CEI 60085	Classe E	Classe E	Classe E	Classe E
Niveau sonore (dBA)	35	35	35	35
Résistance induit (ohm)	0,5	0,5	0,5	0,5
Résistance inducteur sens horaire (ohm)	0,255	0,255	0,255	0,255
Résistance inducteur sens anti-horaire (ohm)	0,255	0,255	0,255	0,255
Dimensions a x b (mm)	33 x 99	49 x 148	66 x 200	82,5 x 248

Circuit Breaker

Series 2TC49 "Dual Safety™" Circuit Breakers

Extension of the 2TC Series

Redundant protection in hard fault catastrophic conditions

Use less space and weight less than other circuit breaker.

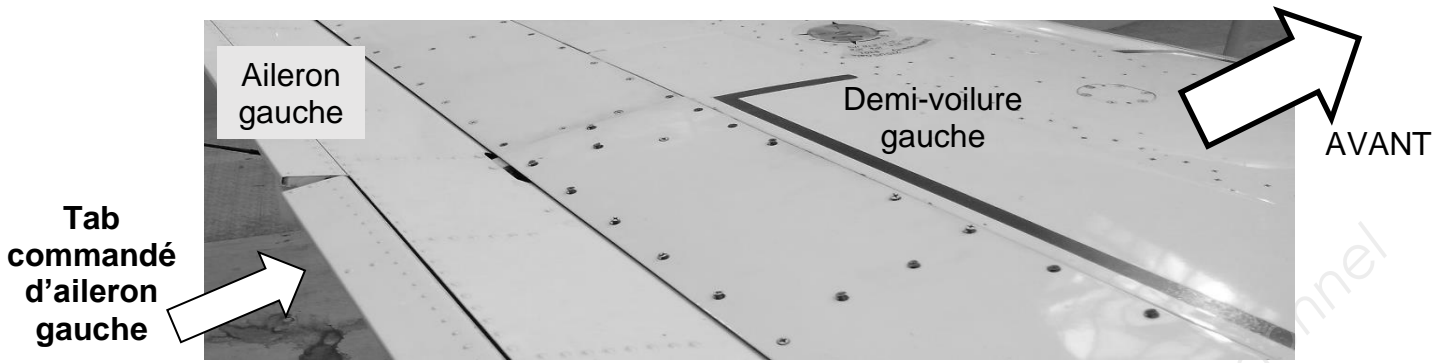


% Overload Rated Current

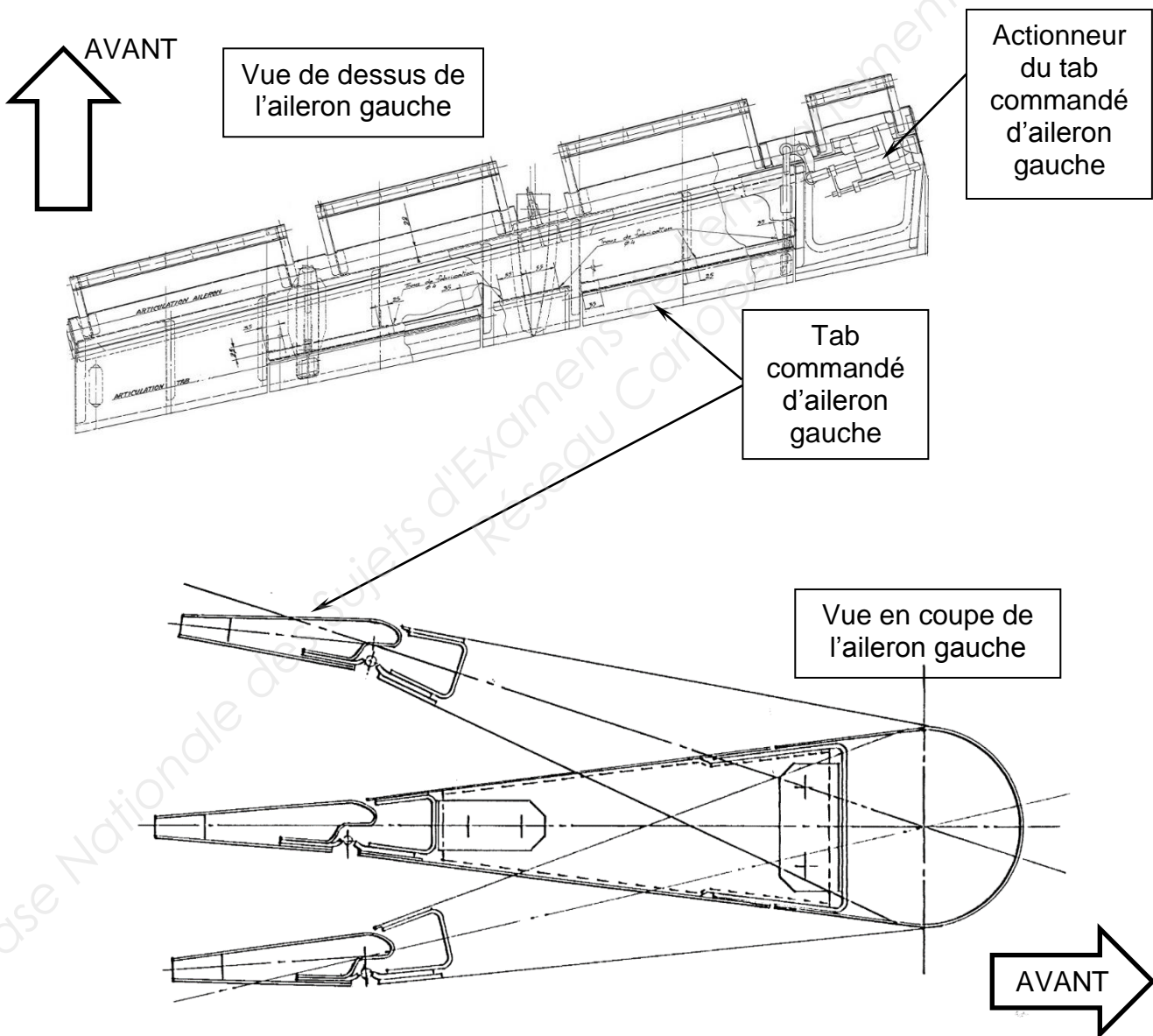
Amp Rating	% Overload Rated Current							
	400%	500%	600%	700%	800%	900%	1000%	
2.5	–	–	34.0	20.0	13.0	9.0	6.0	
3	–	–	34.0	20.0	13.0	9.0	6.0	
5	–	95.0	36.0	18.0	10.0	6.0	3.5	
7.5	69.0	28.0	14.0	8.0	4.0	3.5	2.0	
10	60.0	35.0	20.0	12.0	7.0	4.0	2.5	

Time (seconds)

BTS AÉRONAUTIQUE		Session : 2016
Étude de modifications pluritechnologiques	Code : AE4EMPT	DT4 / 12



Aileron gauche (ancienne génération) :



BTS AÉRONAUTIQUE		Session : 2016
Étude de modifications pluritechnologiques	Code : AE4EMPT	DT5 / 12

Données concernant l'actionneur linéaire électrique existant

Structure de l'actionneur linéaire électrique :

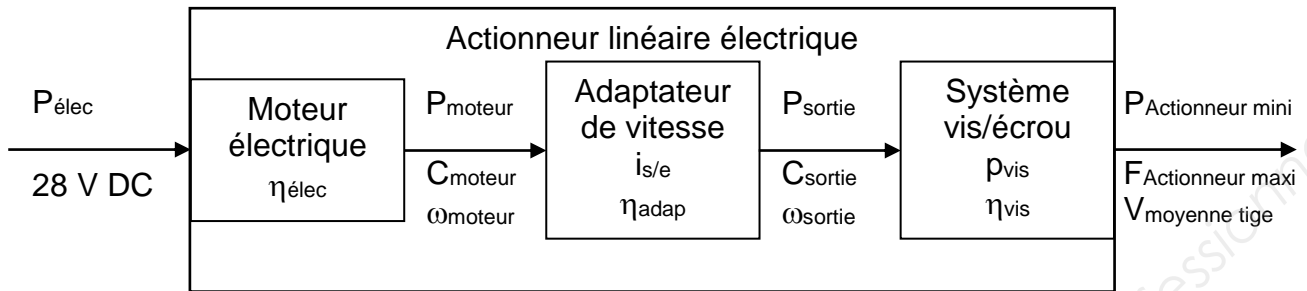
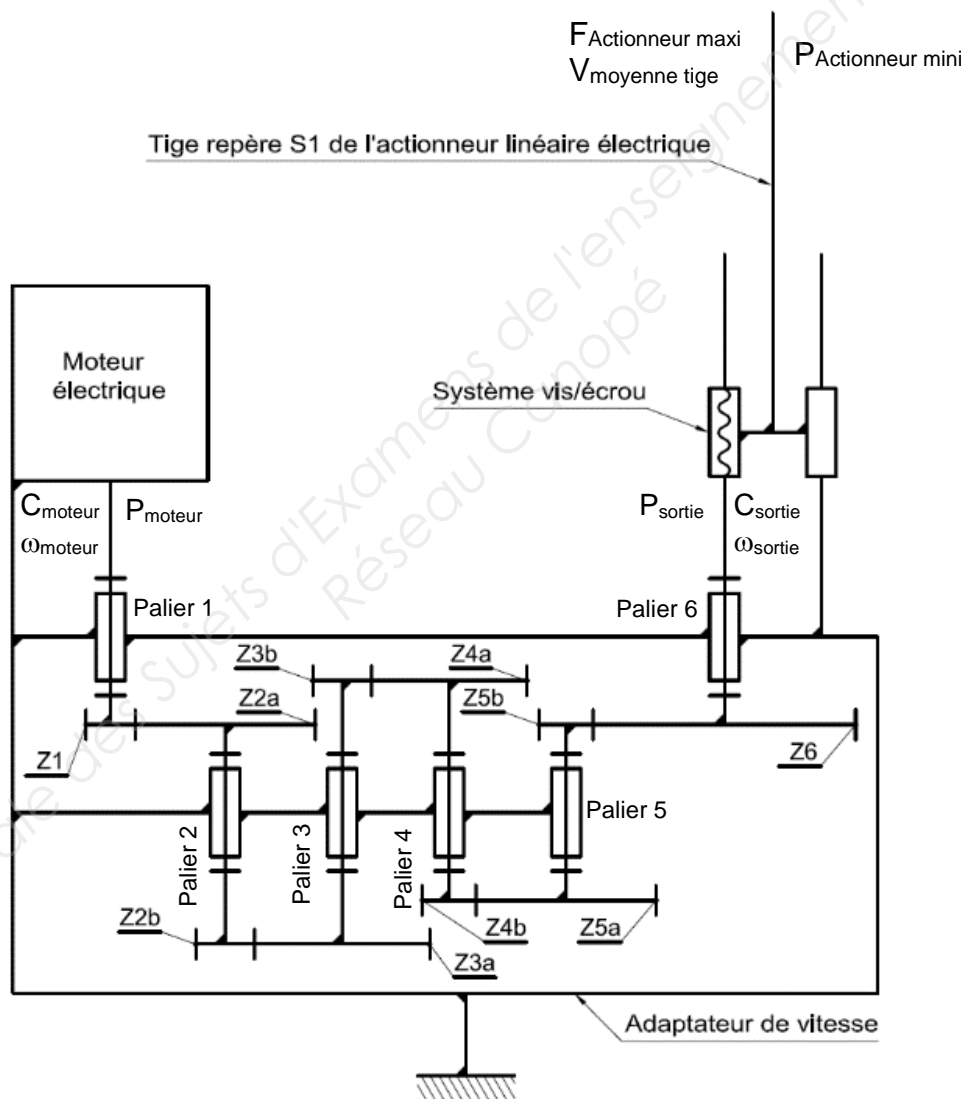
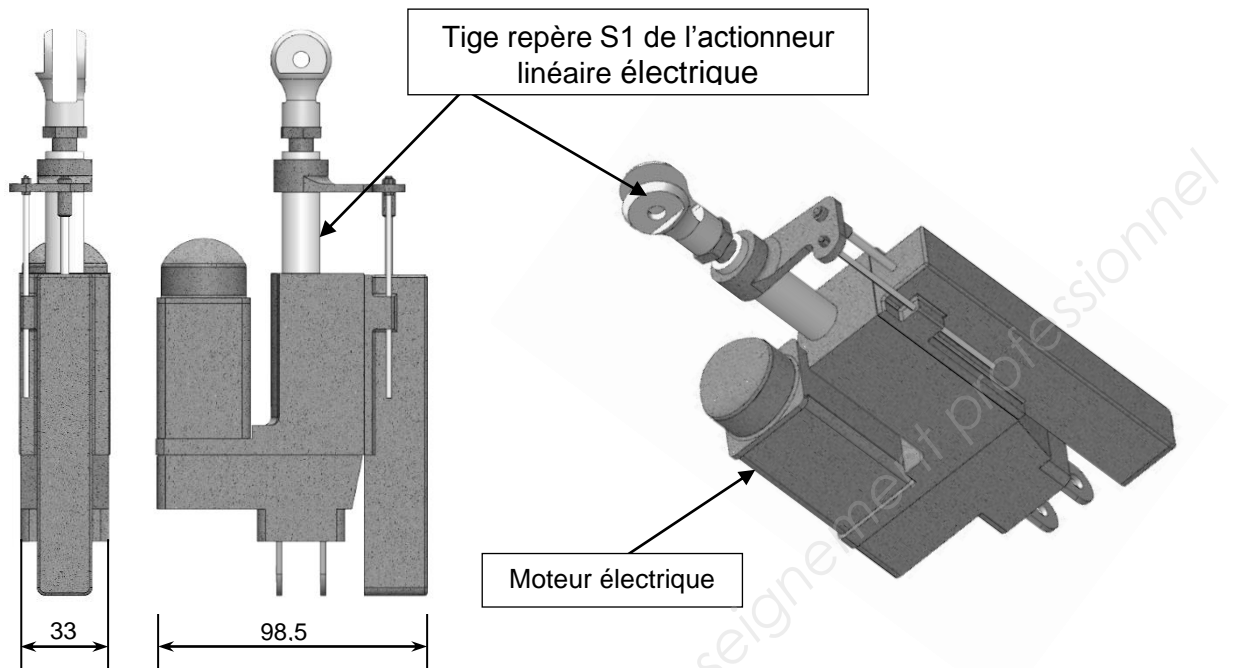


Schéma cinématique de l'actionneur linéaire électrique :



BTS AÉRONAUTIQUE		Session : 2016
Étude de modifications pluritechnologiques	Code : AE4EMPT	DT6 / 12



Moteur électrique monté dans l'actionneur linéaire électrique :

- Tension d'alimentation : 28 V continu.
- Caractéristiques nominales (moteur en charge) :
 - fréquence de rotation : $N_{nom} = 7800 \text{ tr}\cdot\text{min}^{-1}$.
 - couple : $C_{nom} = 50 \cdot 10^{-3} \text{ N}\cdot\text{m}$.
 - courant absorbé : $I_{nom} = 1,82 \text{ A}$.

Adaptateur de vitesse de l'actionneur linéaire électrique :

Adaptateur de vitesse à engrenages à axes parallèles à trains simples dont les roues dentées comportent les nombres de dents suivants :

- Z1 = 12 dents ; Z2a = 35 dents ; Z2b = 14 dents ; Z3a = 35 dents ;
- Z3b = 15 dents ; Z4a = 30 dents ; Z4b = 14 dents ; Z5a = 35 dents ;
- Z5b = 15 dents ; Z6 = 50 dents.
- rendement de chacun des cinq étages d'engrenages : $\eta = 0,9$. (Denture des roues de très faible module et non rectifiée) ;
- rendement de chacun des six paliers lisses de l'adaptateur de vitesse : $\eta_{palier} = 0,71$;
- rapport de transmission de l'adaptateur de vitesse :

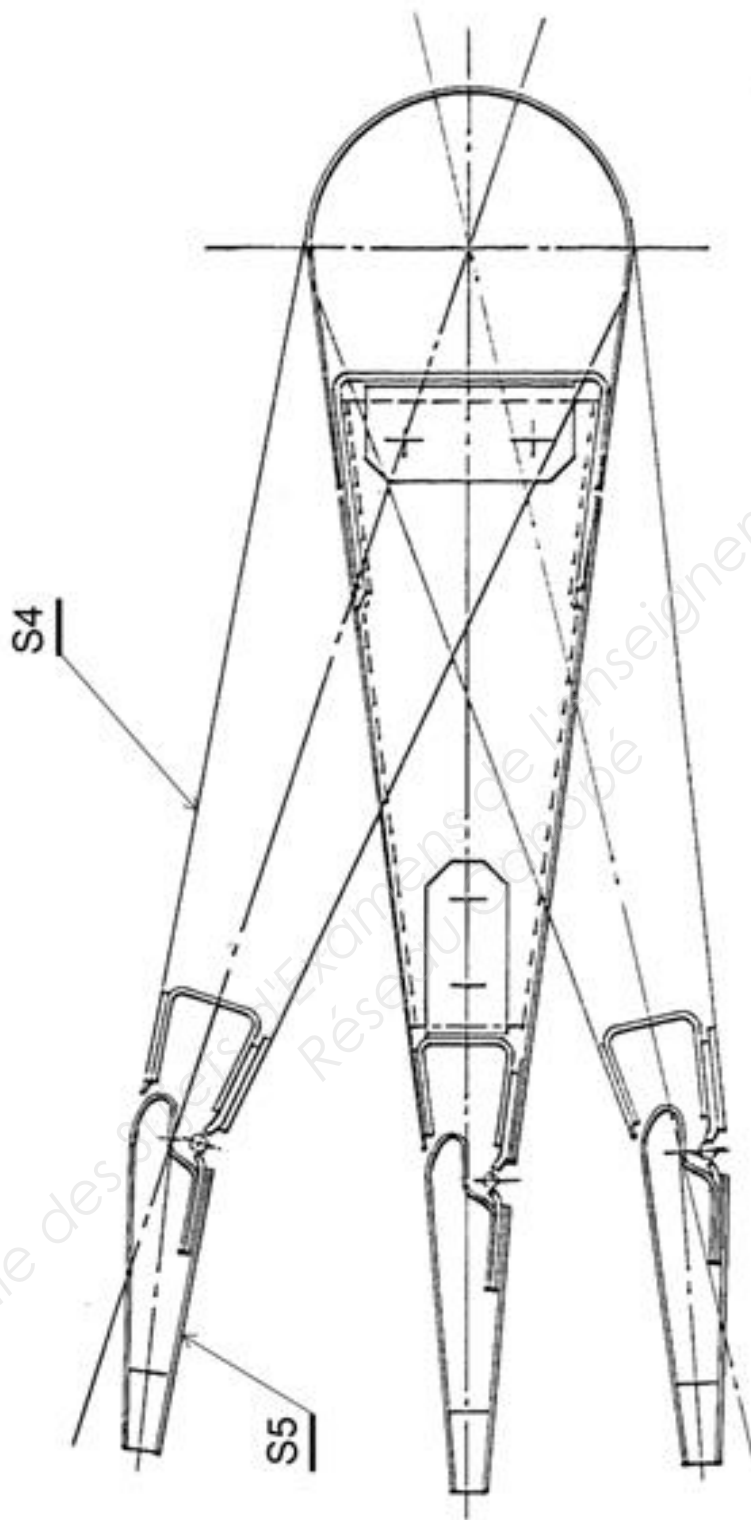
$$i_{s/e} = i_{\text{sortie/nom}} = \frac{\omega_{\text{sortie}}}{\omega_{\text{nom}}}$$

Système vis/écrou de l'actionneur linéaire électrique :

Transformation de mouvement de rotation en mouvement de translation rectiligne irréversible de caractéristiques suivantes :

- vis à un filet à hélice à droite de pas : $p_{vis} = 2 \text{ mm}\cdot\text{tr}^{-1}$;
- rendement du système vis/écrou : $\eta_{vis} = 0,4$. (Système irréversible).

BTS AÉRONAUTIQUE		Session : 2016
Étude de modifications pluritechnologiques	Code : AE4EMPT	DT7 / 12

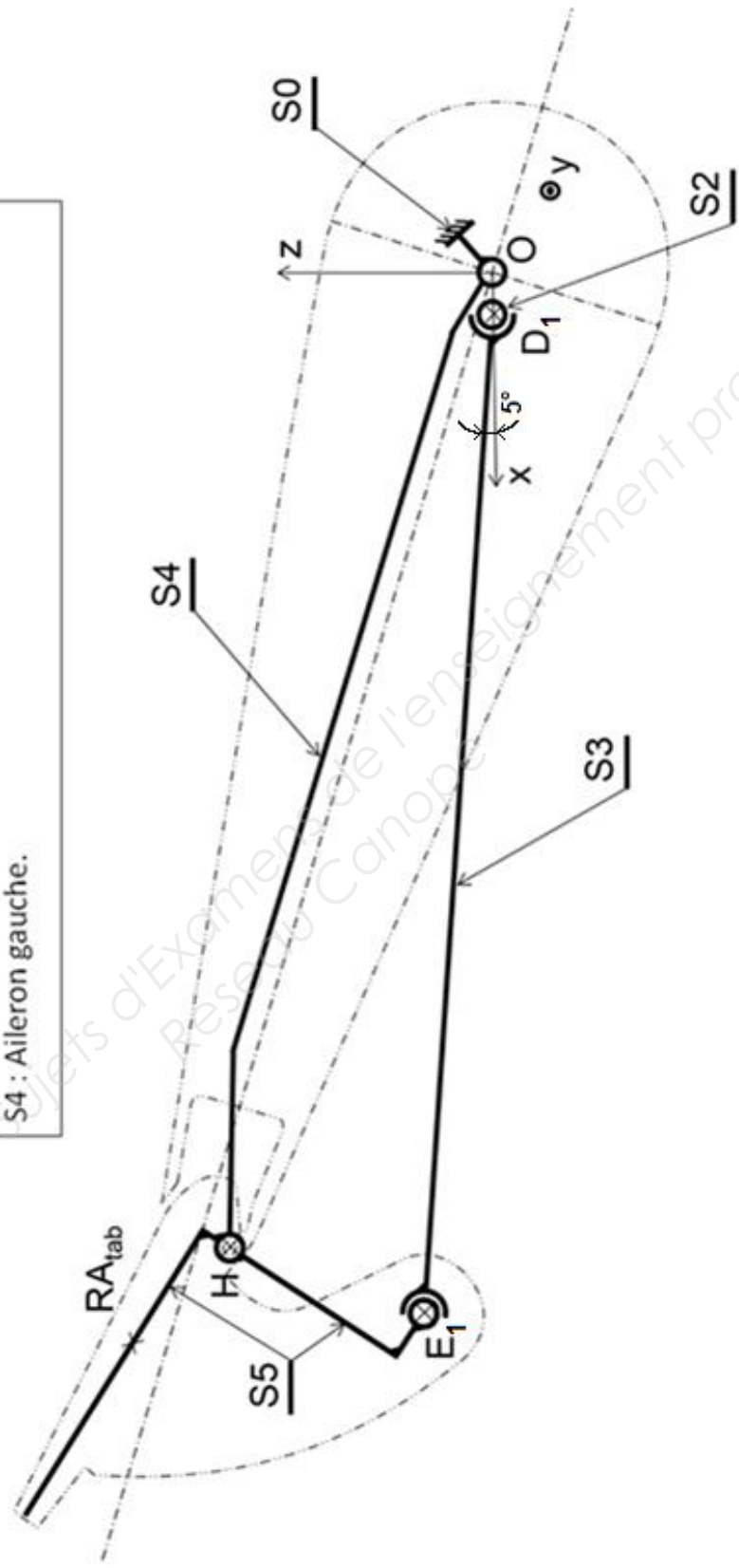


S4 : Aileron
S5 : Sous-ensemble tab.

AILERON GAUCHE

BTS AÉRONAUTIQUE		Session : 2016
Étude de modifications pluritechnologiques	Code : AE4EMPT	DT8 / 12

- S0 : Voilure.
- S1 : Actionneur linéaire électrique de commande de tab.
- S2 : Renvoi de biellette de commande de tab.
- S3 : Biellette de commande de tab.
- S4 : Aileron gauche.



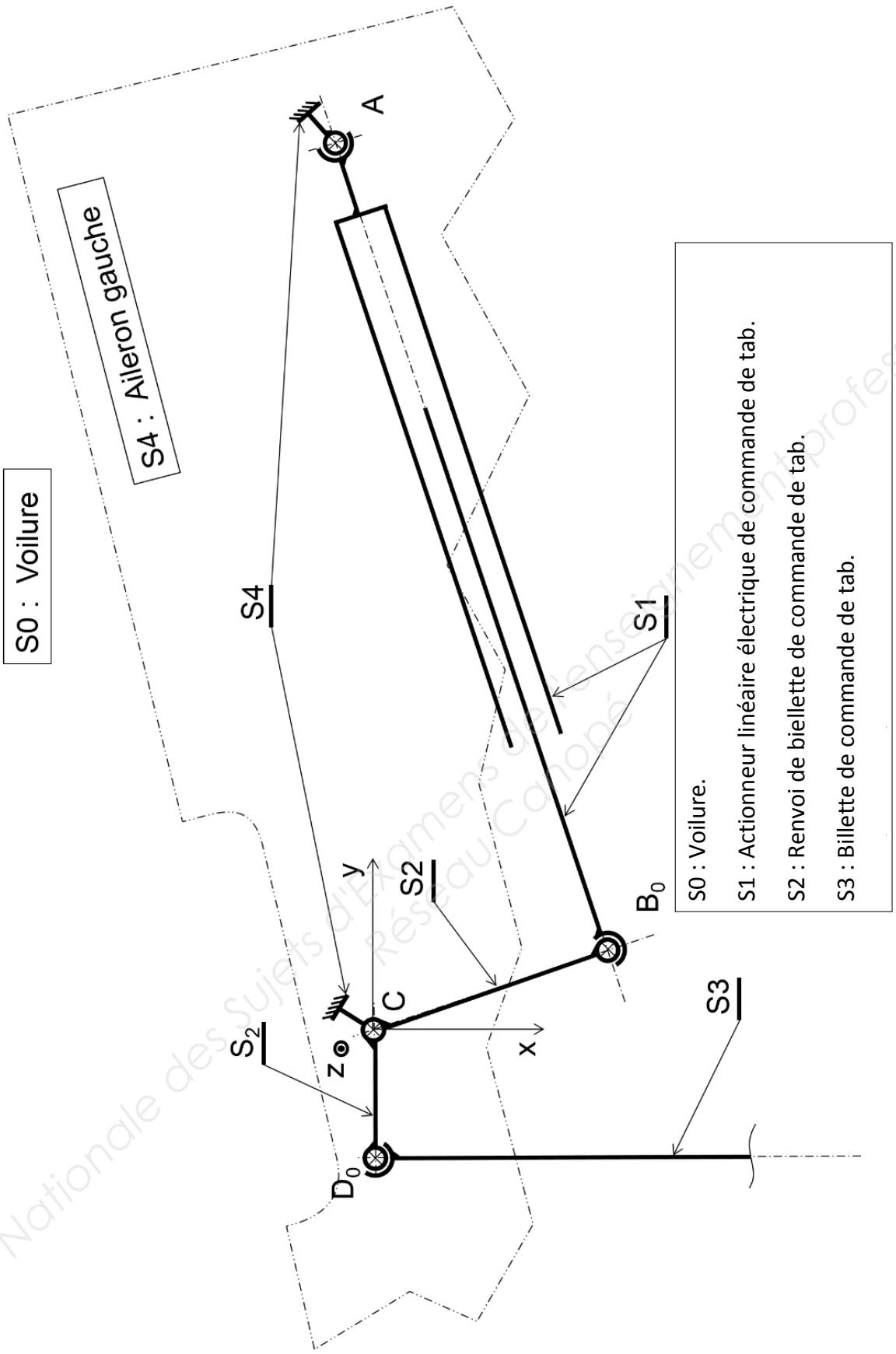
Échelle : Non précisée

Schéma cinématique du système trim tab commandé

BTS AÉRONAUTIQUE		Session : 2016
Étude de modifications pluritechnologiques	Code : AE4EMPT	DT9 / 12

S0 : Voilure

S4 : Aileron gauche



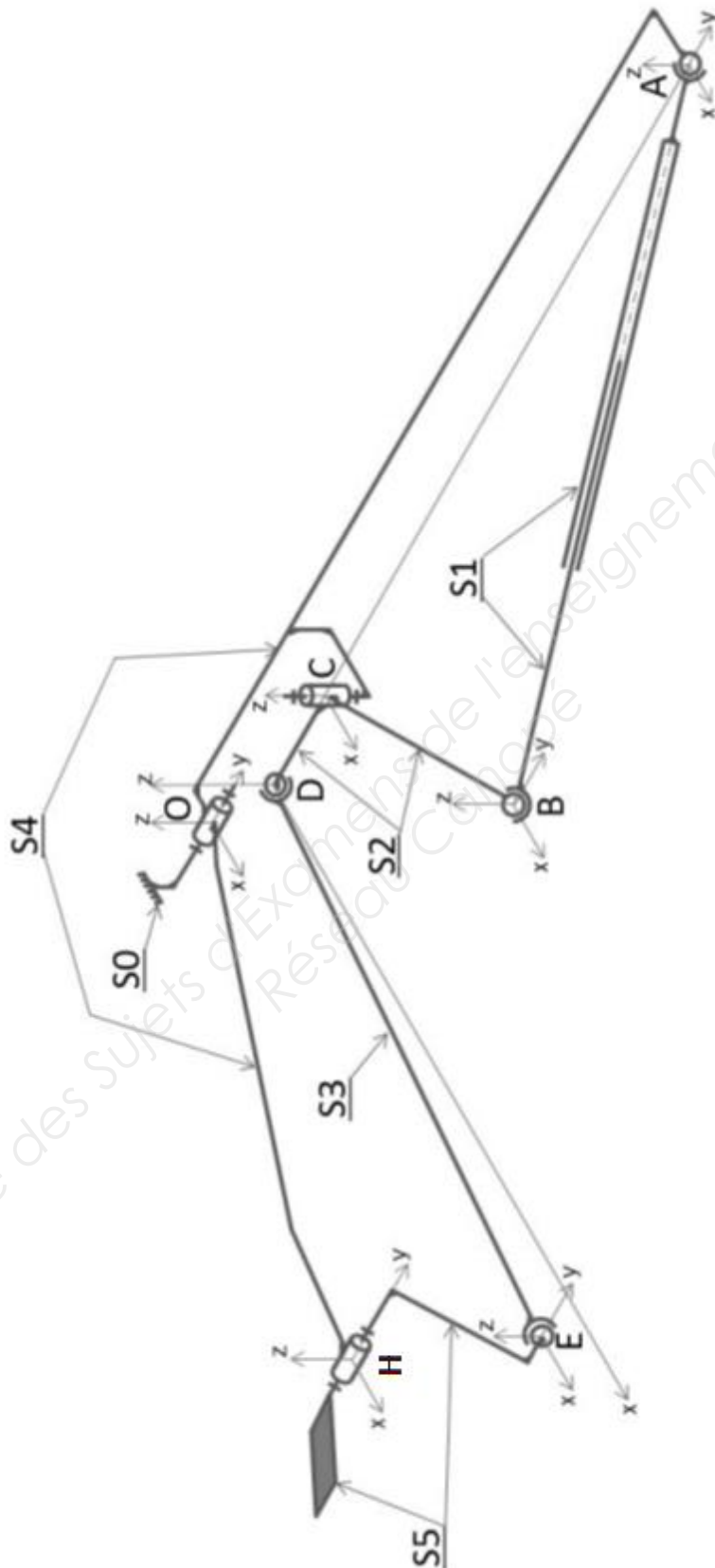
S0 : Voilure.
S1 : Actionneur linéaire électrique de commande de tab.
S2 : Renvoi de biellette de commande de tab.
S3 : Biellette de commande de tab.

Schéma cinématique du système trim tab commandé

Échelle : non précisée

BTS AÉRONAUTIQUE	Session : 2016	
Étude de modifications pluritechnologiques	Code : AE4EMPT	DT10 / 12

Schéma cinématique en représentation spatiale du système trim tab commandé avec son actionneur



BTS AÉRONAUTIQUE		Session : 2016
Étude de modifications pluritechnologiques	Code : AE4EMPT	DT11 / 12

FORMULAIRE DE THERMODYNAMIQUE

Notation :

P_1 : pression initiale	P_2 : pression finale	P : pression statique	P_i : pression d'arrêt
T_1 : température initiale	T_2 : température finale	T_0 : température infini amont	
T_i : température d'arrêt	T : température statique	F_p : poussée	
γ : rapport cp/cv	η : rendement	ρ : masse volumique	
M : Nombre de mach	p_{ci} : pouvoir calorifique carburant	C_p : chaleur massique à $P = cte$	
W : Travail	h : enthalpie	S : entropie	
Q : Chaleur	Q_1 : chaleur échangée avec SF	Q_2 : chaleur échangée avec SC	
V : Volume	v_0 : vitesse infini amont	v_{10} : vitesse éjection des gaz	
P_p : Puissance propulsive	P_{cal} : Puissance calorifique	P_{tr} : Puissance thermique réelle	
P_{10} : pression statique en 10	P_0 : pression statique infini amont	C_{sp} : consommation spécifique	
D_0 : débit d'air interne	D_c : débit carburant	r : constante des gaz parfaits	
S_{10} : Section de sortie tuyère primaire			

Relation entre pression et température pour un compresseur / pour une turbine

$\frac{P_{i2}}{P_{i1}} = \left(\frac{T_{i2}}{T_{i1}} \right)^{\left(\frac{\gamma \cdot \eta_{comp}}{\gamma - 1} \right)}$	$\frac{P_{i2}}{P_{i1}} = \left(\frac{T_{i2}}{T_{i1}} \right)^{\left(\frac{\gamma}{(\gamma - 1) \cdot \eta_{turb}} \right)}$
---	---

Relation de Saint Venant :

$$T_i = T \cdot \left[1 + 0,5 \cdot (\gamma - 1) \cdot M^2 \right] = cte \qquad T_i = T + \frac{v^2}{2 \cdot C_p} = cte$$

Premier principe de la thermodynamique pour un système ouvert:

$$W + Q = \Delta h \quad (h : \text{enthalpie}) \text{ avec } \Delta H = C_p \Delta T \text{ pour 1 kg.}$$

Second principe de la thermodynamique:

$$\frac{dQ_1}{T_1} + \frac{dQ_2}{T_2} = dS \quad \text{avec } dS = 0 \text{ (en isentropique)}$$

Ti et Pi :

$$T_i = T \cdot \left(1 + \left(\frac{\gamma - 1}{2} \right) M^2 \right)$$

$$P^{1-\gamma} \cdot T^\gamma = P_i^{1-\gamma} \cdot T_i^\gamma$$

(Valable dans le plan d'éjection de chaque tuyère)

$$P_i = P \cdot \left(1 + \left(\frac{\gamma - 1}{2} \right) M^2 \right)^{\left(\frac{\gamma}{\gamma - 1} \right)}$$

Continuité :

Constantes : $r = 287 \text{ J.Kg}^{-1} \cdot \text{K}^{-1}$

$$C_p = \frac{\gamma \cdot r}{\gamma - 1}$$

Gaz parfait :

$$P = \rho \cdot r \cdot T \qquad \frac{PV}{T} = cte$$

$$P^{(1-\gamma)} \cdot T^\gamma = cte \quad (\text{en adiabatique})$$

Rendements :

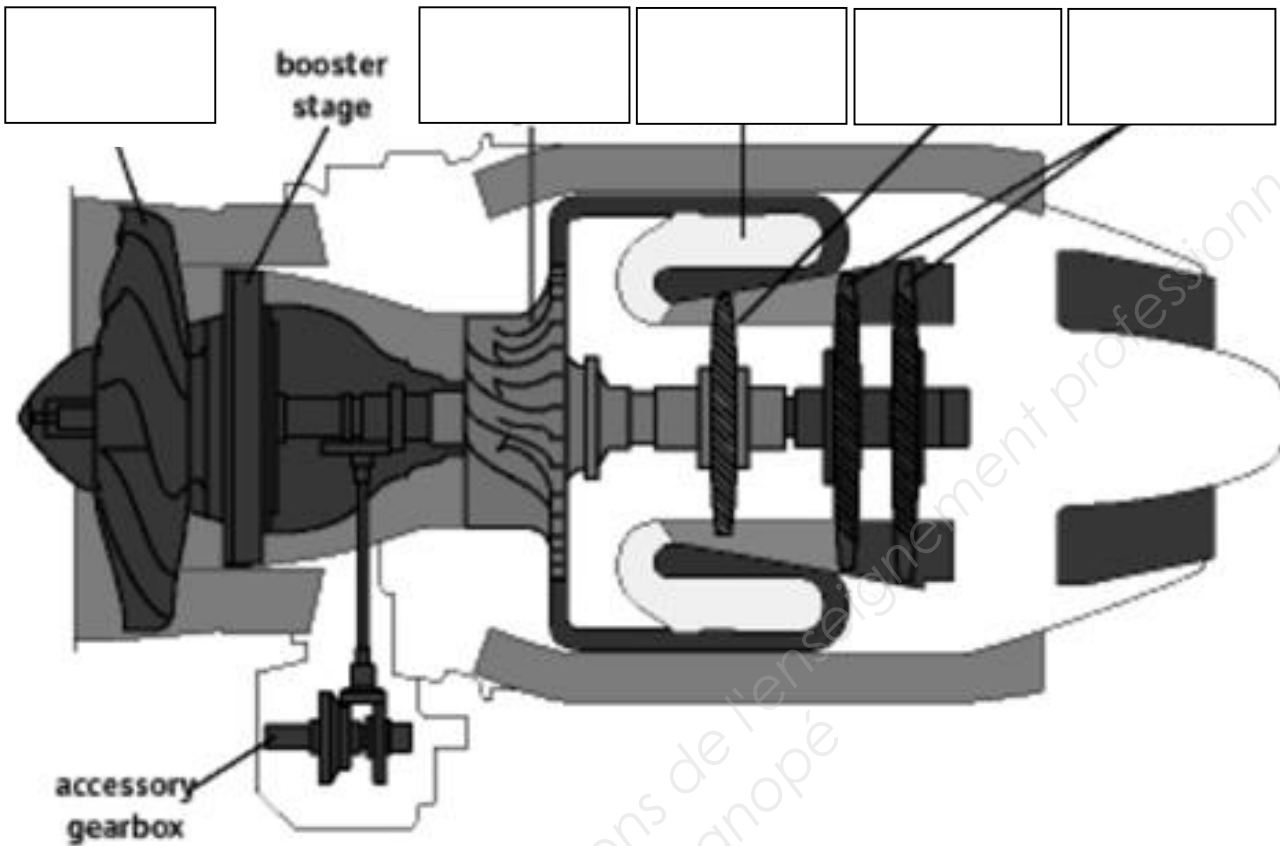
$$\eta_{global} = \frac{P_p}{P_{cal}} = \frac{3600 \cdot v_0}{C_{sp} \cdot P_{ci}} \quad ; \quad \eta_{propulsion} = \frac{P_p}{P_{tr}} = \frac{2 \cdot v_0}{(v_{10} + v_0)} \quad (\text{en simple flux})$$

Poussée simple flux :

$$F_p = D_0 \cdot (v_{10} - v_0) + D_c \cdot v_{10} + (P_{10} - P_0) \cdot S_{10}$$

BTS AÉRONAUTIQUE	Session : 2016
Étude de modifications pluritechnologiques	Code : AE4EMPT DT12 / 12

Question 1.1



Légende (à reporter dans les cases ci-dessus)

- combustion chamber
- high compressor
- low turbines
- high turbine
- low compressor (fan)

Question 1.5

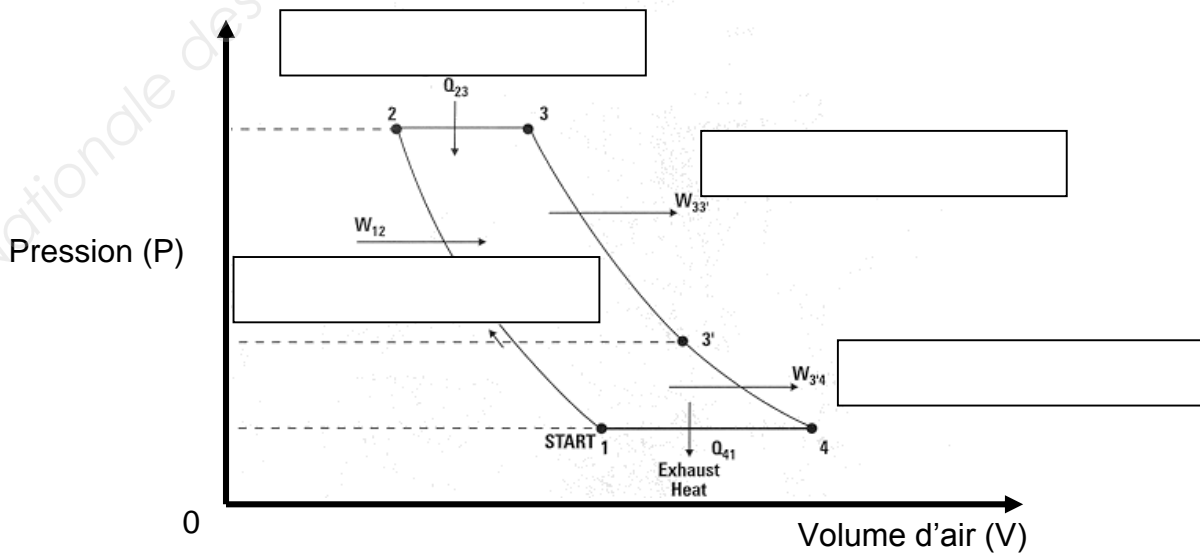
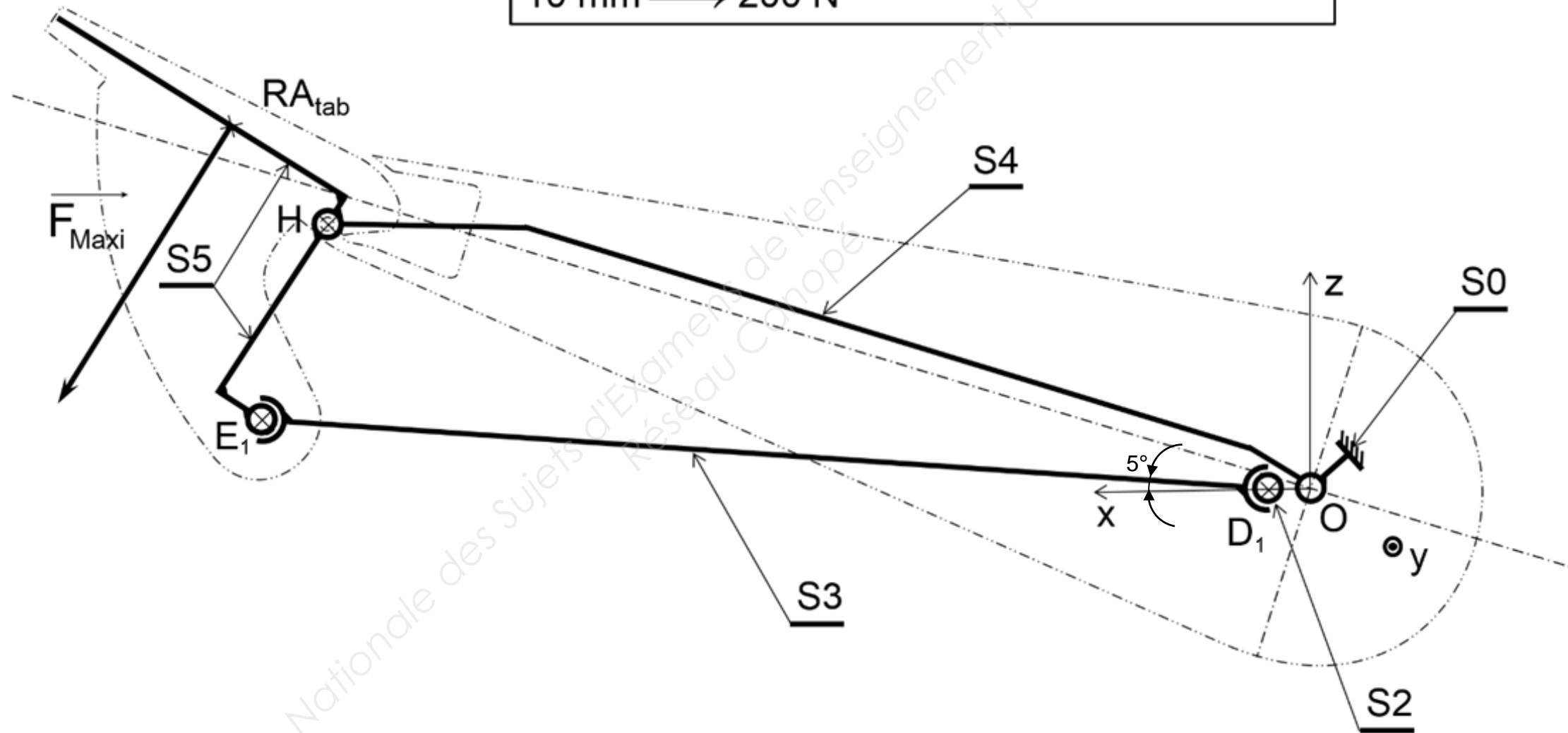


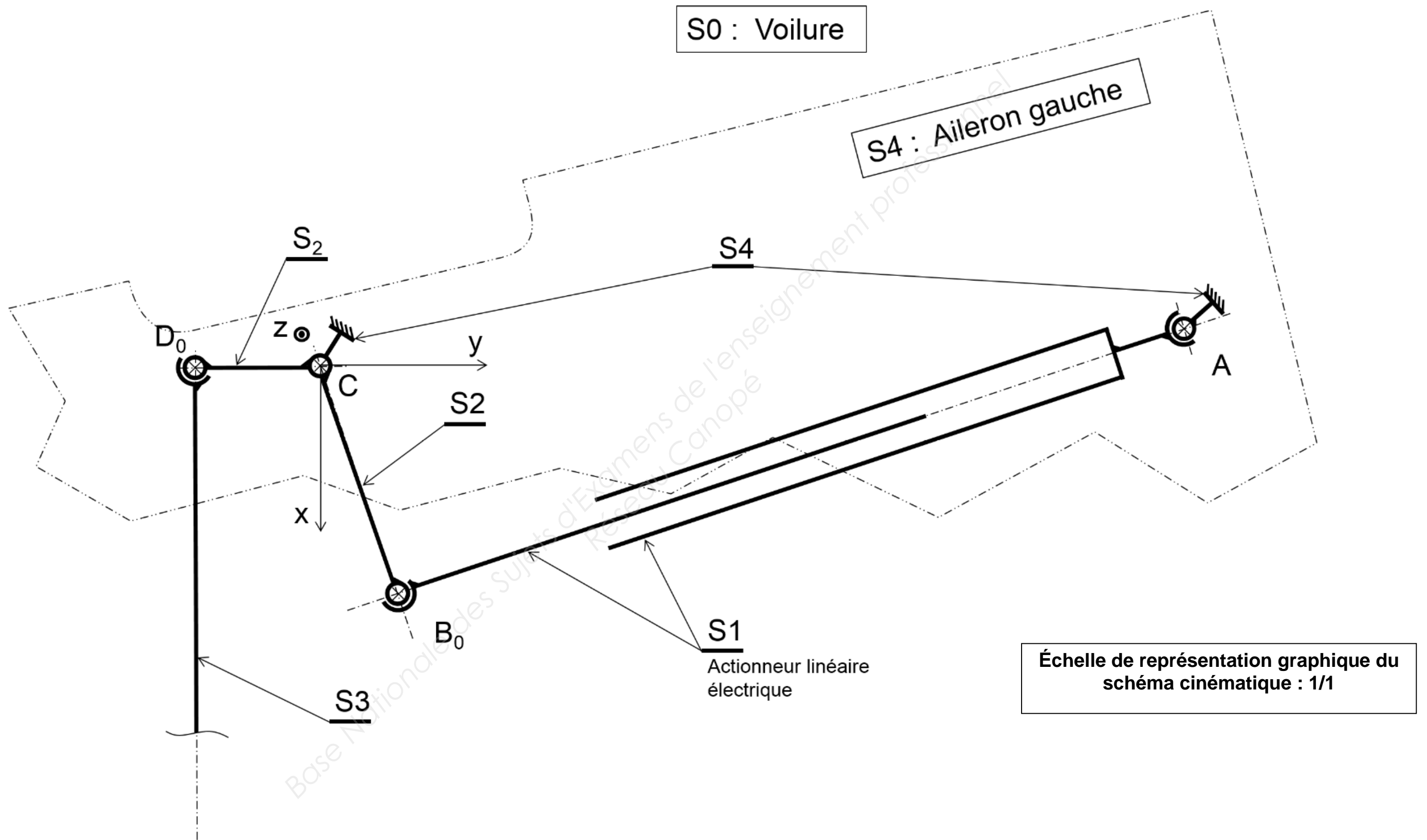
Schéma cinématique du système trim tab commandé

Échelle de représentation des vecteurs forces:
10 mm \longrightarrow 200 N



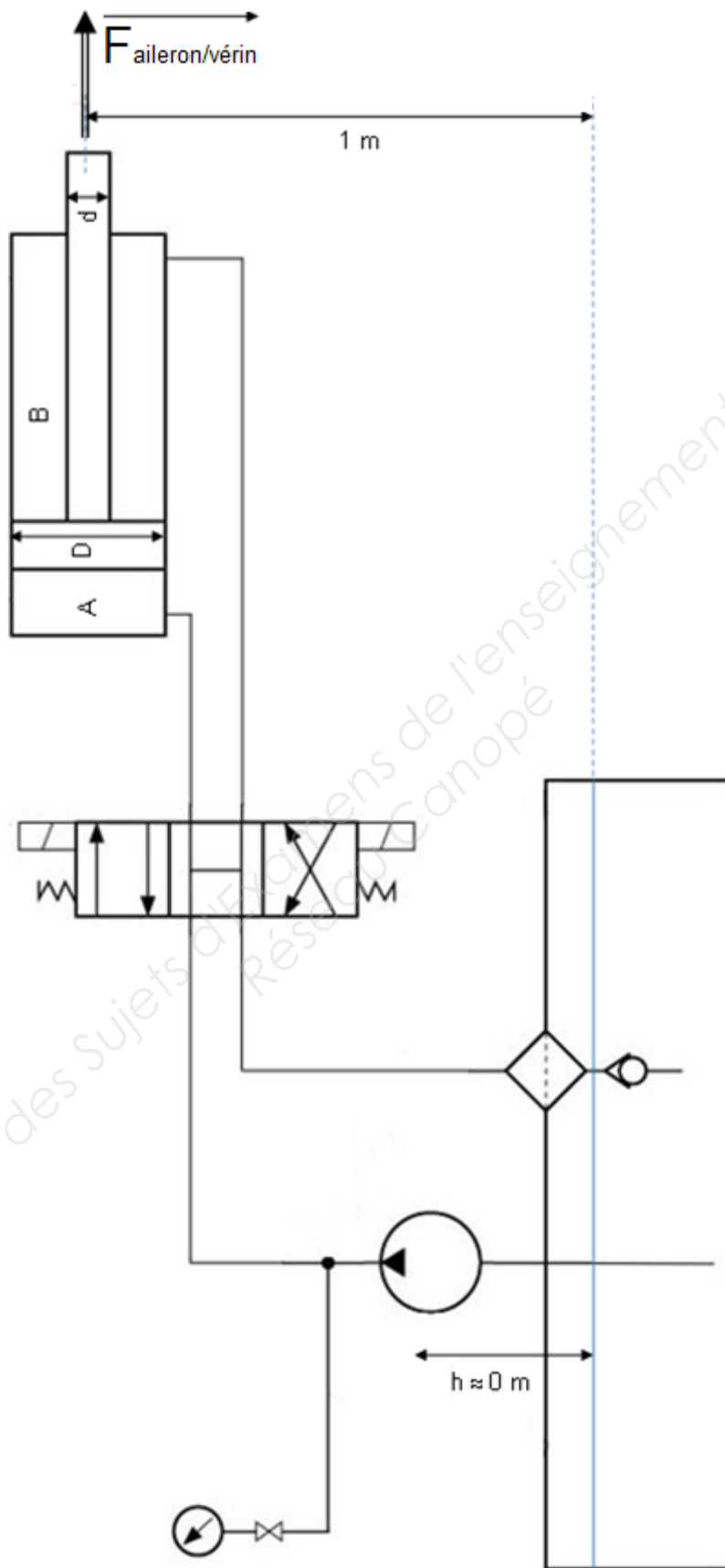
Échelle de représentation graphique du schéma cinématique : Non précisée

BTS AÉRONAUTIQUE		Session : 2016
Étude de modifications pluritechnologiques	Code : AE4EMPT	DR2 / 4



DOCUMENT RÉPONSE 4 (Question 4.6)

Synoptique hydraulique du système pour l'application de la solution 2.



BTS AÉRONAUTIQUE		Session : 2016
Étude de modifications pluritechnologiques	Code : AE4EMPT	DR4 / 4