



**LE RÉSEAU DE CRÉATION
ET D'ACCOMPAGNEMENT PÉDAGOGIQUES**

**Ce document a été mis en ligne par le Canopé de l'académie de Montpellier
pour la Base Nationale des Sujets d'Examens de l'enseignement professionnel.**

Ce fichier numérique ne peut être reproduit, représenté, adapté ou traduit sans autorisation.

Brevet de technicien supérieur

AÉRONAUTIQUE

Session 2016

Épreuve E4 – INGÉNIERIE D'ASSEMBLAGE ET DE MAINTENANCE
--

Sous épreuve : ÉTUDE DE PROCESSUS D'ASSEMBLAGE OU DE MAINTENANCE D'AERONEFS

Unité U42	Coefficient : 4	Durée : 6 heures
------------------	------------------------	-------------------------

Aucun document n'est autorisé

Matériel autorisé :

Calculatrice électronique de poche, y compris programmable, alphanumérique ou à écran graphique, à fonctionnement autonome, non imprimante, autorisée conformément à la circulaire n° 99-186 du 16 novembre 1999.

L'usage de tout autre document et de tout autre matériel électronique est rigoureusement interdit.

Le dictionnaire Anglais/Français, spécialisé aéronautique ou pas, est autorisé.

Documents remis en début d'épreuve :

- **Dossier Sujet** DS1 à DS3
- **Dossier Technique** DT1 à DT26
- **Documents Réponses** DR1 à DR10
- Des feuilles de composition comportant un bandeau d'anonymat
- Des feuilles de brouillon

Documents à rendre obligatoirement en fin d'épreuve :

- Les feuilles de composition numérotées et anonymées
- Les **Documents Réponses** complétés seront agrafés aux feuilles de composition

Recommandations :

- Dès que le sujet vous est remis, assurez-vous qu'il est complet
- Il est indispensable de commencer par lire la totalité du sujet
- S'il apparaît au candidat qu'une donnée est manquante ou erronée, il pourra formuler toutes les hypothèses qu'il jugera nécessaires pour résoudre les questions posées. Il justifiera, alors, clairement et précisément ces hypothèses.

BTS AERONAUTIQUE	Session : 2016	
Étude de processus d'assemblage ou de maintenance d'aéronefs	Code : AE4AMAE	CHEMISE SUJET

Porte cockpit

Mise en situation

Dans le cadre d'un contexte à risque les autorités ont exigé des compagnies aériennes de changer la structure de la porte donnant accès au poste de pilotage de l'aéronef.

Vous êtes dans une entreprise qui détient les agréments suivants :

PART 21 J, PART 21 G, PART 145, PART M.



Objectif de l'étude

Le bureau d'étude a conçu et fait fabriquer des kits pour rééquiper les portes existantes. Une documentation succincte décrivant la tâche a été éditée.

En tant que technicien chargé du montage du kit, vous devez retranscrire le service bulletin dans un format utilisable en entreprise.

Dans un même temps, des retours d'expérience ont permis de déceler des non conformités sur la fermeture de la porte. Cela fera l'objet d'un travail additionnel qui sera réalisé à l'occasion de la repose de la porte.

Vous devrez pour cela exploiter la documentation fournie et établir la chronologie de toutes les opérations à mener.

La rédaction de chaque opération devra comporter tous les détails techniques et permettre à l'opérateur d'effectuer sa tâche.

Pour évaluer au mieux quand cette opération pourra être effectuée, il vous faudra évaluer avec précision la durée d'immobilisation requise de l'aéronef. Vous définirez la planification de ce travail dans l'objectif de s'adapter au mieux aux impératifs d'exploitation de la compagnie.

Une étude de coût de l'application de cette modification via le kit D02, conjointement au temps d'immobilisation de l'aéronef et au coût d'une porte neuve, vous permettra de définir la meilleure politique d'exploitation pour l'entreprise qui gère un parc de 20 avions de ce type.

BTS AERONAUTIQUE		Session : 2016
Étude de processus d'assemblage ou de maintenance d'aéronefs	Code : AE4AMAE	DS 1 / 3

Travail demandé

PARTIE 1

Etude de la documentation fournie

Question 1.1 : DT 3 et DT 4	Quelles sont les raisons justifiant ce service bulletin ? Citer les modifications qu'apporte le kit D02 par rapport à la porte originelle. Expliquer en quelques lignes la nature du travail à réaliser sur l'ensemble "porte de cockpit".
Question 1.2 : DT 3	Pourquoi des problèmes de fermeture de la porte du cockpit étaient prévisibles suite au montage du kit D02 ?
Question 1.3 :	Rappeler brièvement ce que signifie la certification ETOPS. L'application de la modification a-t-elle une influence sur la certification ETOPS de l'aéronef ?
Question 1.4 : DT 3 à DT 9	Désigner le type de composants qui ne seront pas réutilisés au montage. Justifier le fait que ces composants soient mis au rebut.

PARTIE 2

Analyse préliminaire à un assemblage.

Question 2.1 : DT 24, DT 15 DR1	Établir sur le document DR1 le graphe d'assemblage relatif au détail C du Kit D02 de la figure 4.
Question 2.2 :	Donner quatre fonctions assurées par l'application de mastic dans le cadre de l'assemblage en aéronautique.

La fixation des verrous est réalisée avec des inserts, cette tâche nécessite le travail dans un autre atelier.

Question 2.3 : DT 22, DT 17	Expliquer la raison qui a justifié la pose d'inserts de type NAS 1835 ? Quelles sont les particularités de cet insert ?
---------------------------------------	--

PARTIE 3

Rédaction de la carte de travail.

Il est demandé de renseigner selon ce qui est demandé :

- la référence des composants ;
- les opérations dans l'ordre chronologique ;
- les couples de serrage ;
- les temps technologiques pour chaque opération ;
- le nombre d'éléments à assembler ou à serrer ;
- les consommables ;
- la fonction ou matière des éléments.
-

BTS AERONAUTIQUE	Session : 2016
Étude de processus d'assemblage ou de maintenance d'aéronefs	Code : AE4AMAE DS 2 / 3

Question 3.1 :	Établir les cartes de travail d'assemblage relatives aux étapes d'installation du kit D02 et du travail additionnel à réaliser. Quel est le temps total de réalisation pour cette carte de travail?
DT 3 à DT 25 DR 2 à DR 9	

Nota : On prendra la valeur moyenne pour les opérations de serrage au couple.

PARTIE 4

Cette partie est indépendante des temps technologiques qui ont été calculés, les données du DT 26 doivent être utilisées comme base de travail.

Question 4.1:	Compléter le planning des tâches à réaliser, de la phase 00 à la remise en service de l'aéronef, en suivant l'ordre de la gamme d'assemblage du SB. (<i>Solution A</i>)
DT 26 DR 10	

Question 4.2:	Le travail additionnel peut-il être fait en temps masqué pendant une autre tâche, laquelle ? Argumenter votre réponse.
DT 26	

Question 4.3:	Optimiser le planning précédent (<i>Solution A</i>) en proposant un nouveau planning (<i>Solution B</i>) dans le but de réduire le temps d'immobilisation de l'aéronef.
DT 26 DR 10	

La compagnie émet la possibilité d'acheter une seule porte neuve renforcée et prête à être installée. Dans un même temps le kit D02 serait installé sur la porte déposée.

Question 4.4:	Expliquer l'intérêt de l'achat d'une porte supplémentaire ? Définir et commenter l'impact de cet investissement sur la procédure. Les appareils devront pouvoir voler au plus tôt.
DT 26	

Question 4.5:	Modifier et optimiser le planning en intégrant la pose de la porte neuve et le renforcement de la porte déposée. (<i>Solution C</i>)
DR 10 DT 26	

Question 4.6:	Chiffrer les coûts qu'implique l'application de chacun des trois plannings précédents sur la flotte des vingt aéronefs de la compagnie. Calculer et comparer les coûts des diverses solutions. Définir et commenter la meilleure solution.
DT 26 DR 1	

Porte cockpit

Contenu du dossier

Lexique : Anglais – Français	DT 2
Service bulletin	DT 3 à DT 9
Plans et figures	DT 10 à DT 20
Procédure pose insert	DT 21
Fiche technique insert NAS 1835 et vis Torq-Set NAS 1102	DT 22
Tableau des couples de serrage	DT 23 et DT 24
Exemple synoptique d'assemblage : détails D et E	DT 24
Tableau des temps technologiques	DT 25
Planning prévisionnel initial	DT 26
Données de coûts	DT 26

adhesive	Adhésif /résine/colle
armoured	blindé
bolt	boulon
bracket	support
cured	Séché
debur	ébavurer
discard	Jeter, supprimer
drill	percer
edge	Arrête / bord
elongation	Allongement/ovaliser
eye end	Chape
fasteners	fixations
filler	remplissage
flows out	déborder
foil (decor)	Feuille décor/plaquage
galley	Espace cuisine
hole	Trou
jamming	Interférer /coincer
latch	loquet
lavatory	toilettes
ledge	rebord
lift	soulever
lining panel	Revêtement habillage
lint free	Non pelucheux
lock	verrou
lock nut	Ecrou freiné
match	Correspond / ajuster
nut	écrou
pin	Broche / goupille
placard	étiquette
profile	profilé
request	demande
retained	conservé
screw	vis
sealant	mastic
sheet	Feuille
skin	Peau / revêtement
skirting	Plinthe / enjoliveur
spacer	entretoise
strip	bande
syringe	seringue
washer	rondelle
wrinkles	Plis /rides

SB

Installation d'une porte de cabine de pilotage renforcée

ATA 52

1 RAISON/DESCRIPTION/CONSEQUENCES OPERATIONNELLES

Il a été demandé la redéfinition urgente de la structure des portes de cockpit pour prévenir ou retarder l'accès forcé dans le cockpit par les occupants de la cabine.

Le renforcement de la structure de la porte du poste de pilotage a été déterminé comme la solution la plus efficace pour répondre aux demandes de l'exploitant à court terme. Ce bulletin de service (SB) énonce la procédure pour installer le renforcement de la porte du cockpit. La réalisation de ce bulletin de service permettra d'éviter ou de retarder l'accès forcé dans le cockpit de la cabine.

TRAVAIL ADDITIONNEL A APPLIQUER AVEC CE SB

RAISON

Un exploitant a signalé, à l'altitude de croisière, que la porte de cockpit se coince à cause de la tolérance inadaptée des composants. Après que la porte avait été ouverte par l'équipage de conduite, il n'était pas possible de la refermer parce que les verrous n'étaient plus en ligne avec leurs logements.

Après ce travail additionnel aucun problème de coincement, blocage ou autre n'a été signalé.

Cette révision nécessite un travail supplémentaire qui comporte l'allongement des trois trous des trois dispositifs de verrouillage dans la pièce 58.

EVALUATION TABLE

COMPLIANCE	Desirable	CANCELS INSPECTION SB	No
POTENTIAL AD	No	A/C OPERATION AFFECTED	No
RELIABILITY AFFECTED	No	PAX COMFORT AFFECTED	No
COST SAVING	No	ETOPS AFFECTED	No
STRUCTURAL LIFE EXTN	No	VENDOR SB INVOLVED	No
KIT PRICE (€)	See SB		

A MATERIEL

Composants à changer:

Profils, raccords, loquets, équerres, panneaux, étiquettes, revêtements de couverture, angles, caisson, faisceau, feuilles de décor et éléments de fixation connexes.

B. EXIGENCES COMPLEMENTAIRES

Aucune

BTS AERONAUTIQUE		Session : 2016
Étude de processus d'assemblage ou de maintenance d'aéronefs	Code : AE4AMAE	DT 3 / 26

C. DESCRIPTION

To accomplish this Service Bulletin it is necessary to :

- (1) **Remove the cockpit door.**
- (2) **Install Kit D02**
 - (a) At the cockpit door remove the profiles, the lock, the peephole, the mirror and the decor foil.
 - (b) At the cockpit door install the sheets, the profiles, the latches, the l-profiles and the decor foil and at the galley and lavatory wall profiles.
 - (c) Additional Work
 - 1 Do the elongation of the three holes for the three lock latches, in the item 58.
 - 2 Match the contour of the holes in the lavatory wall to the dimensions of the elongated holes in the profile, item 58.
- (3) **Install the cockpit door.**

D. COMPLIANCE

Classification : Desirable

ADDITIONAL WORK

The accomplishment of the additional work of this Service Bulletin is desirable.

E. MANPOWER

The manpower estimates given in this Service Bulletin are based on the direct labor cost to do the work.

Time in HOURS:

Get Access in the cockpit,	0.25 h
Remove the door	...1 h
Install kit D02	à définir
Install the door in the cockpit	...2 h
Test the door	0.10 h
Close-up	0.25 h

2. MATERIAL INFORMATION

A PRICE AND AVAILABILITY

Kit D02

Cost : 1700 EURO (kit available)
Manufacturers Empty Weight : +7,82 kg (+17.24 lb)

B. INDUSTRY SUPPORT INFORMATION :

None

BTS AERONAUTIQUE		Session : 2016
Étude de processus d'assemblage ou de maintenance d'aéronefs	Code : AE4AMAE	DT 4 / 26

C. LIST OF COMPONENTS**Kit D02 composition**

ITEM	NEW PART No.	QTY	UM	KEYWORD
26	D2528641221800	1	EA	BOLT
29	D2528641222000	1	EA	WASHER
32	NAS1726CSE-4	2	EA	NUT
40	NAS1102-5-10	6	EA	SCREW
41	D2528641200000	1	EA	LATCH
42	D2528641200200	1	EA	LATCH
43	D2528641200400	1	EA	LATCH
44	D2528641121200	1	EA	SHEET
45	D258-ENAW2014 T2	1	EA	SHEET
46	D259-ENAW2014 T2	1	EA	SHEET
48	81842027	1	SM	FOIL
50	D2528641222800	1	EA	PLATE
51	NAS1102-3-6	2	EA	SCREW
53	NAS1835-3	12	EA	INSERT
55	D2528641223000	3	EA	PROFILE
56	D2528641221600	1	EA	SPACER
58	D2528641222600	1	EA	SECTION
59	NAS1102-5-8	19	EA	SCREW
60	NSA936603CC0100	2	EA	CAP
61	D2528641220400	1	EA	LEDGE
62	NAS1149D0416K	2	EA	WASHER
72	DAN319B01-500	5	ME	FILM
73	70864258	2.5	ME	SKIRTING
74	DAN319B01-25	6	ME	FILM
75	DAN98S2A	5	ME	STRIP
76	DAN98S2B	5	ME	STRIP
87	NAS1102-5-12	10	EA	SCREW
88	NAS1102-5-14	2	EA	SCREW
89	NAS1096-3-8	2	EA	SCREW
91	D2527700040000	1	EA	PLACARD
92	D2527701940500	1	EA	PLACARD
93	DAN316-3016	2	EA	SCREW
94	SJ-5514WHITE	1	EA	BUMPER
96	NAS1102-5-16	1	EA	SCREW
97	D2527487026200	1	EA	SPACER
98	NAS1102-3-7	18	EA	SCREW
99	NAS1169C10L	18	EA	WASHER
100	NAS1102-6-12	4	EA	SCREW
101	NAS1102-4-8	4	EA	SCREW

D. LIST OF MATERIALS — OPERATOR SUPPLIED

Consumable Materials

DESCRIPTION	REFERENCE TO CML MAT. No.	QTY PER A/C INST DISP
Adhesive	08-001	As required
Adhesive	08-004A	As required
Adhesive filler	08-022	As required
Adhesive	08-010	As required
Adhesive Tape	08-073	As required
Sealant	09-016	As required
Cleaning agent	11-026	As required
Coating Yellow Aluminum	13-002	As required
Polyurethane Primer	16-001C	As required

BTS AERONAUTIQUE		Session : 2016
Étude de processus d'assemblage ou de maintenance d'aéronefs	Code : AE4AMAE	DT 5 / 26

2 ACCOMPLISHMENT INSTRUCTIONS

A. GENERAL

(1) Preparation

- (a) Make sure that the aircraft is electrically grounded
- (b) Put the access platforms in position.
- (c) Open the passenger/crew
- (d) Remove the lining panel
- (e) Open, safety and tag circuit breaker : LIGHT-CABIN ENTRY

(2) Standard Practices

- (a) Torque the standard threaded fasteners, refer to AMM 20-21-11
- (b) Apply Sealant (Mat No.09-016) if needed to the interfaces of the structure and the new parts

B. MODIFICATION

(1) Remove the cockpit door, refer to AMM 52-51-11

(2) Kit D02

(a) At the cockpit door remove the profiles, the lock, the peepholes, the mirror and the decor foil.

Refer to Figure 3

1 At the cockpit door, as shown in Detail B and F, remove :

screws	Item (1)	retain
profile	Item (2)	retain
mirror	Item (4)	retain
frame	Item (5)	retain
screws	Item (84)	discard
screws	Item (85)	discard
brackets	Item (86)	retain
armour plate	Item (80)	retain
screws	Item (81)	discard
armour plate	Item (82)	retain
lock mechanism	Item (7)	discard
screws	Item (8)	discard
lock mechanism	Item (9)	discard
foil	Item (11)	discard
screws	Item (12)	retain
profile	Item (13)	retain
cover	Item (14)	discard
screws	Item (15)	discard
profile	Item (16)	retain
profile	Item (17)	discard
screws	Item (18)	discard

2 At the cockpit door, as shown in Detail C, remove :

pivot pin	Item (26)	discard
screws	Item (27)	discard
washers	Item (28)	discard
pivot fitting	Item (29)	discard
eye-end	Item (30)	retain
lock nut	Item (31)	retain
nut	Item (32)	discard
cover	Item (33)	retain

BTS AERONAUTIQUE		Session : 2016
Étude de processus d'assemblage ou de maintenance d'aéronefs	Code : AE4AMAE	DT 6 / 26

3 At the cockpit door, as shown in Detail D and E, remove :

	screw	Item (21)	discard
	washer	Item (22)	retain
	spacer	Item (79)	discard
1	peephole	Item (23)	retain
1	spacer	Item (24)	retain
1	peephole	Item (25)	retain
1	peephole	Item (23)	discard
1	spacer	Item (24)	discard
1	peephole	Item (25)	discard

4 At the cockpit door remove the adhesive and clean the cockpit door with cleaning agent (Mat No. 11-026) .

(b) At the cockpit door install: the sheets, the profiles, the latches, the l-profiles and the decor foil and at the galley and lavatory wall the profiles.

Refer to Figure 4

1 At the cockpit door, as shown in Detail J, K and L, install :
12 inserts NAS1835-3 Item 53
with adhesive (Mat No. 08-001) and adhesive filler (Mat No. 08-022) .
You have to transfert the position of the 12 previous holes on the inside door panel.

NOTE : Make sure that the holes in the sheet, Item 45, are in line with the marked holes in the cockpit door where you have to install the inserts.

2 At the cockpit door, as shown in Detail B, install :

1	block	Item 50
2	screws	NAS1102-3-6 Item 51
and		
1	skirting	Item 73
with adhesive (Mat No. 08-004A)		

3 At the cockpit door, as shown in Detail B, install :

1	sheet	D258- 2014 T 2	Item 45
1	sheet	D259- 2014 T 2	Item 46
with adhesive (Mat No.08-010) .			
and			
	armour plate	Item (80)	retained
	armour plate	Item (82)	retained
with			
1	foil	-auto adhesive	Item 48
18	screws	NAS1102-3-7	Item 98
18	washers	NAS1169	Item 99
6	screws	NAS1102-5-10	Item 40
10	screws	NAS1102-5-12	Item 87
2	screws	NAS1102-5-14	Item 88
1	latch		Item 41
1	latch		Item 42
1	latch		Item 43

4 At the cockpit door, as shown in Detail G and H, install :

3	l-profiles		Item 55
1	sheet		Item 44
-	adhesive film		Item 74

5 At the cockpit door bond these placards :

1	placard		Item 91
1	placard		Item 92

6 At the cockpit door, as shown in Detail D, install :

1	spacer		Item 97
1	screw	NAS1102-5-16	Item 96
and			
1	washer		Item (22) retained

7 At the cockpit door, as shown in Detail B, install :

	profile		Item (2) retained
	profile		Item (13)
	profile		Item (16) retained
8	screws	self tapping	Item (1) retained
8	screws	self tapping	Item (12) retained

8 At the cockpit door, as shown in Detail E, install :

	mirror		Item (4) retained
	frame		Item (5) retained
2	brackets		Item (86) retained
with			
4	screws	NAS1102-6-12	Item 100
4	screws	NAS1102-4-8	Item 101

9 At the cockpit door, as shown in Detail F, install :

1	peephole		Item (23) retained
1	spacer		Item (24) retained
1	peephole		Item (25) retained

10 At the cockpit door, as shown in Detail C, install :

1	pivot fitting		Item 29
2	nuts	NAS1726CSE-4	Item 32
1	spacer		Item 56
1	pivot pin		Item 26
2	washers	NAS1149	Item 62
	eye-end		Item (30) retained
	lock nut		Item (31) retained
	cover		Item (33) retained

11 (ADDITIONAL WORK) Do the elongation of the three holes in the profile item 58 to the dimensions as shown in detail N.

At the lavatory wall, as shown in Detail N, install :

19	screws	NAS1102-5-8	Item 59
2	screws		Item 93
1	profile		Item 58
-	adhesive film		Item 72

and drill three holes into the lavatory wall as shown in Section C-C.

Match the contour of the holes in the lavatory wall to the dimensions of the elongated holes in the profile, item 58, as shown in Detail N

12 At the lavatory wall, as shown in Detail N, install :

1	bumper	SJ-5514 WHITE	Item 94
---	--------	---------------	---------

13 At the galley wall, as shown in Detail P, install :

1	profile		Item 61
-	adhesive film		Item 72

14 At the box assembly, as shown in Detail Q, remove :

2	screws		Item (89)	discard
2	washers		Item (90)	retain

and install :

2	screws	NAS1096-3-8	Item 89	
2	washers		Item (90)	retained

(3) Install the cockpit door, refer to AMM 52-51-11.

C. TEST

- (1) Close and open the cockpit door to make sure that its moves smoothly.
- (2) Remove the safety clip and tag and close this circuit breaker.
- (3) Do the test after the removal/installation of the cockpit door,

D. CLOSE UP

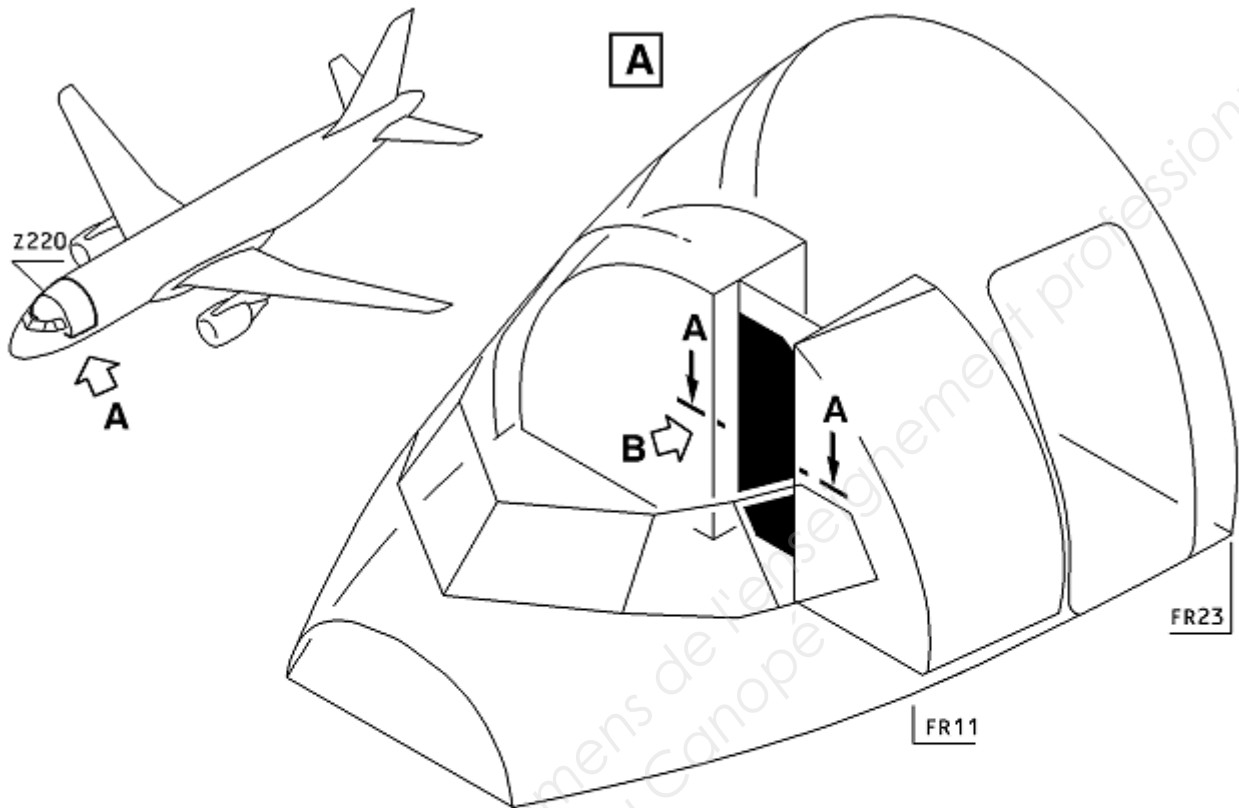
- (1) Make sure that the work areas are clean and clear of tools and other items of equipment.
- (2) Close the passenger/crew door
- (3) Remove the access platforms.
- (4) Disconnect the aircraft electrical ground-connection

E. DOCUMENTATION

Write in the applicable aircraft records that you have done all the work given in this Service Bulletin.

BTS AERONAUTIQUE		Session : 2016
Étude de processus d'assemblage ou de maintenance d'aéronefs	Code : AE4AMAE	DT 9 / 26

FIGURES



SECTION A - A

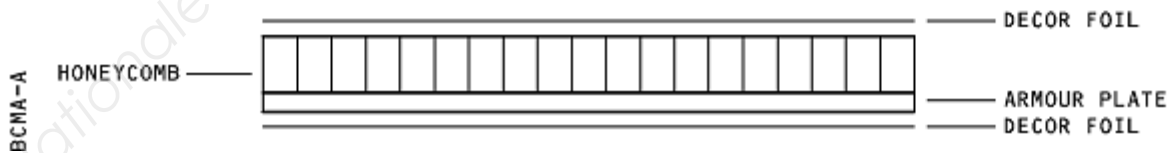


Figure 3 Sheet 1

Modification of the armoured Cockpit Door (BEFORE)

BTS AERONAUTIQUE		Session : 2016
Étude de processus d'assemblage ou de maintenance d'aéronefs	Code : AE4AMAE	DT 10 / 26

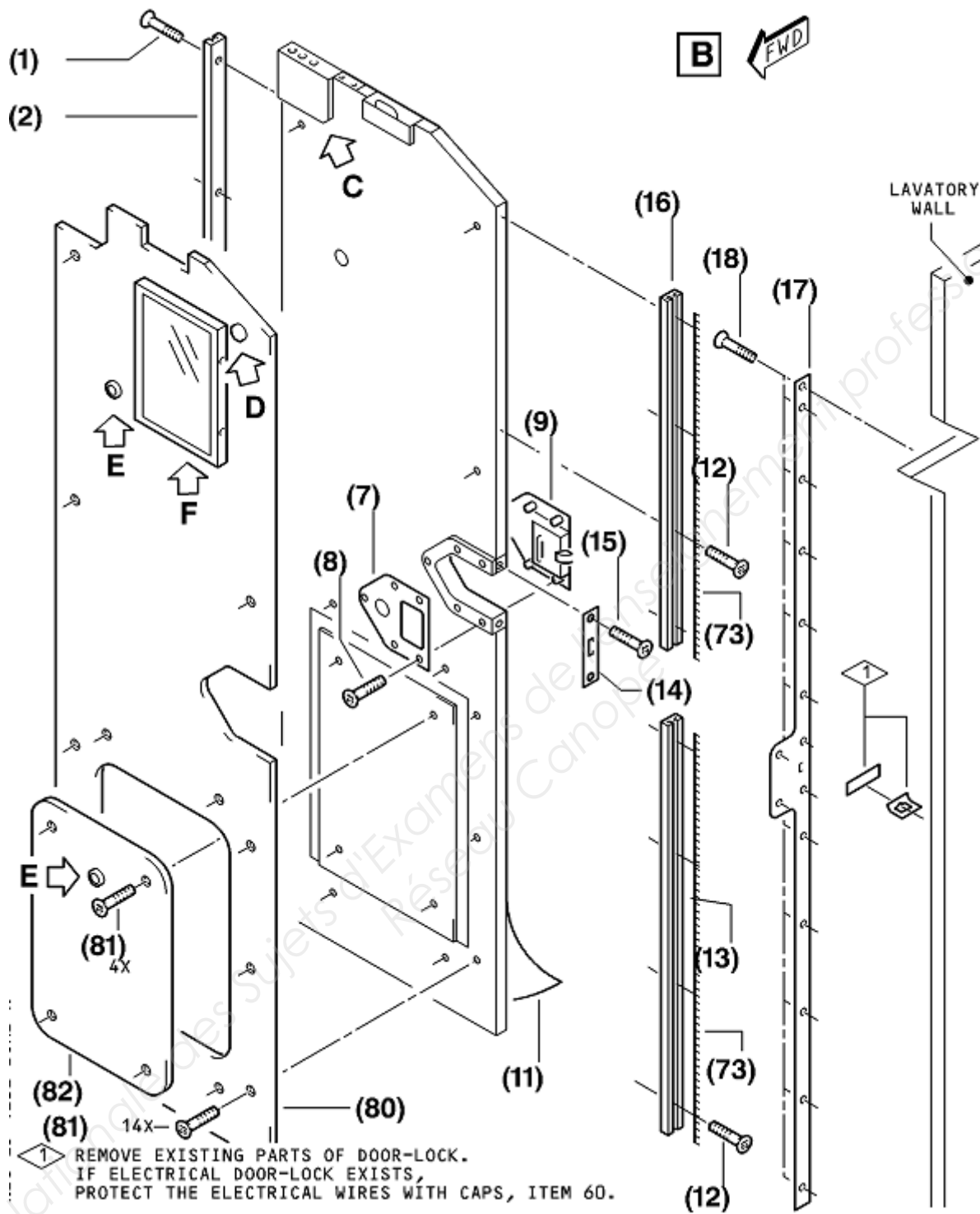


Figure 3 Sheet 2

Modification of the armoured Cockpit Door (BEFORE)

BTS AERONAUTIQUE		Session : 2016
Étude de processus d'assemblage ou de maintenance d'aéronefs	Code : AE4AMAE	DT 11 / 26

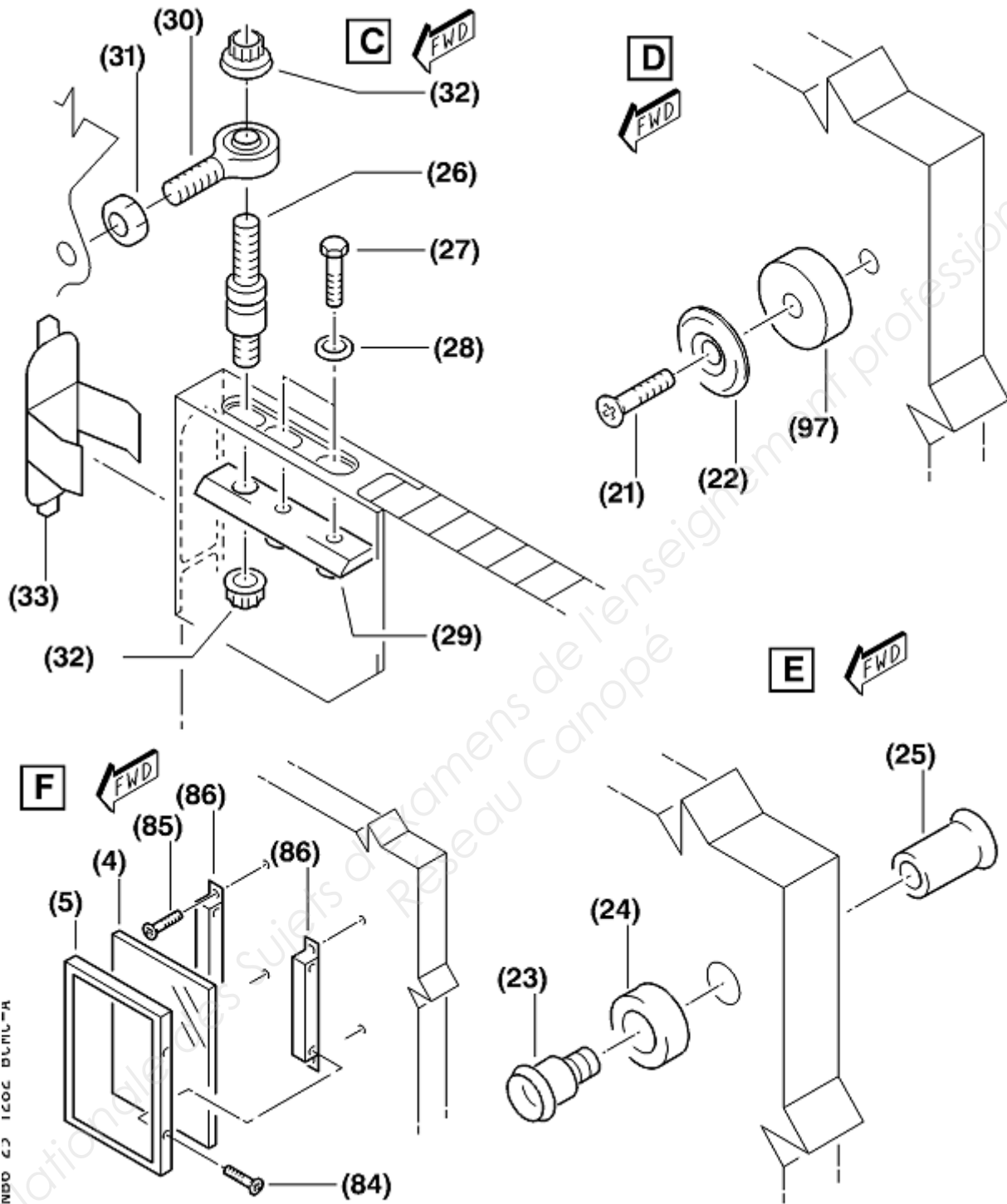


Figure 3 Sheet 3

Modification of the armoured Cockpit Door (BEFORE)

BTS AERONAUTIQUE		Session : 2016
Étude de processus d'assemblage ou de maintenance d'aéronefs	Code : AE4AMAE	DT 12 / 26

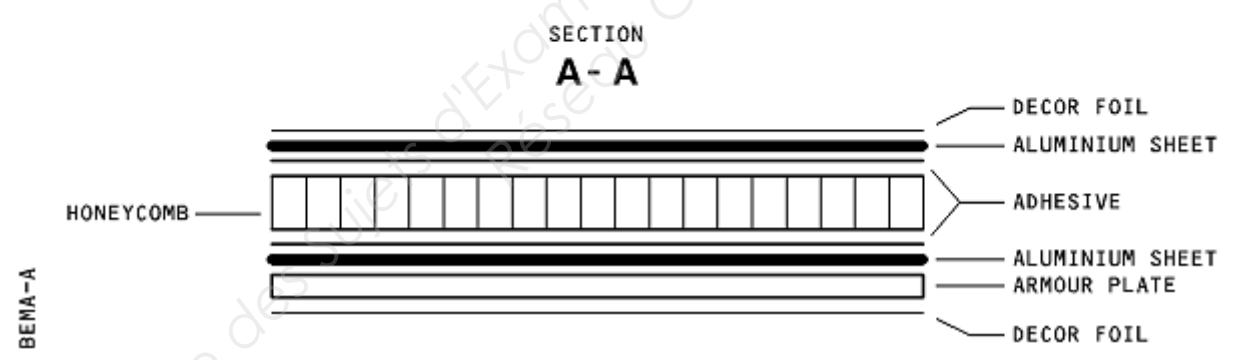
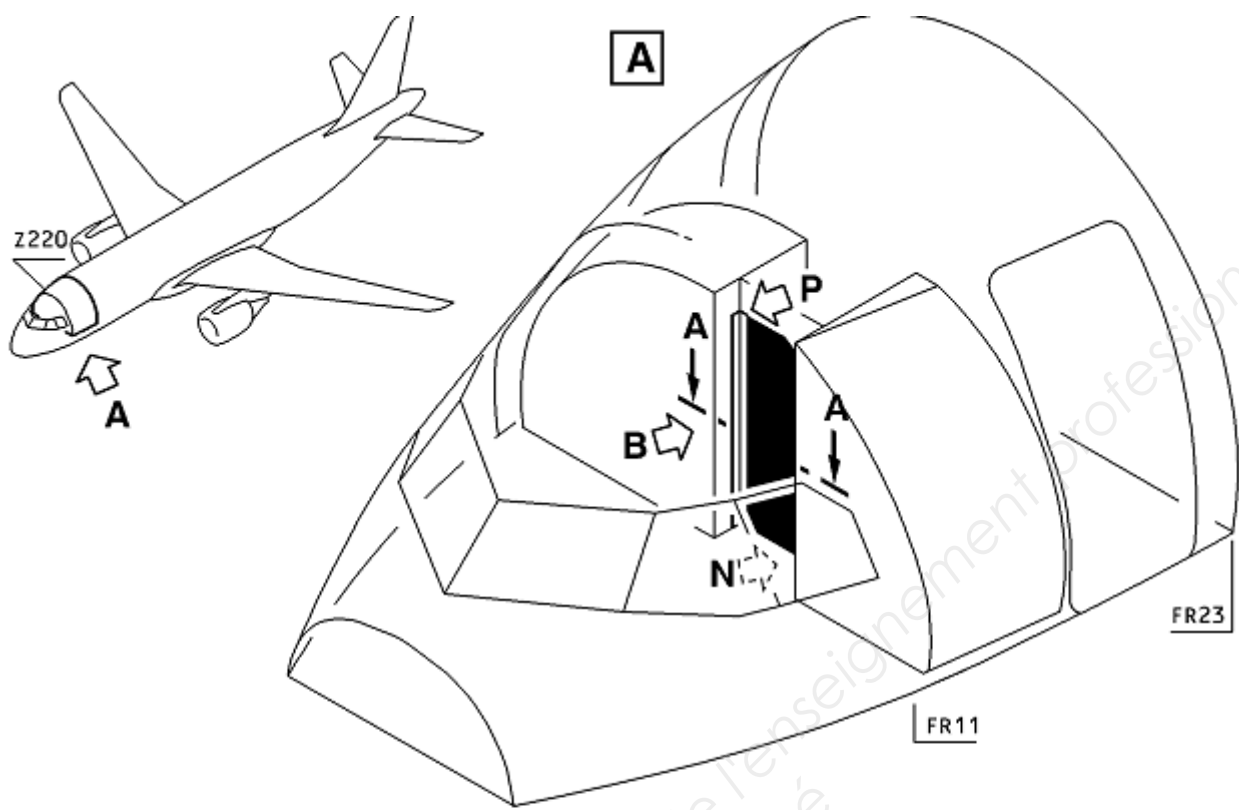


Figure 4 Sheet 1

Modification of the armoured Cockpit Door (AFTER)

BTS AERONAUTIQUE		Session : 2016
Étude de processus d'assemblage ou de maintenance d'aéronefs	Code : AE4AMAE	DT 13 / 26

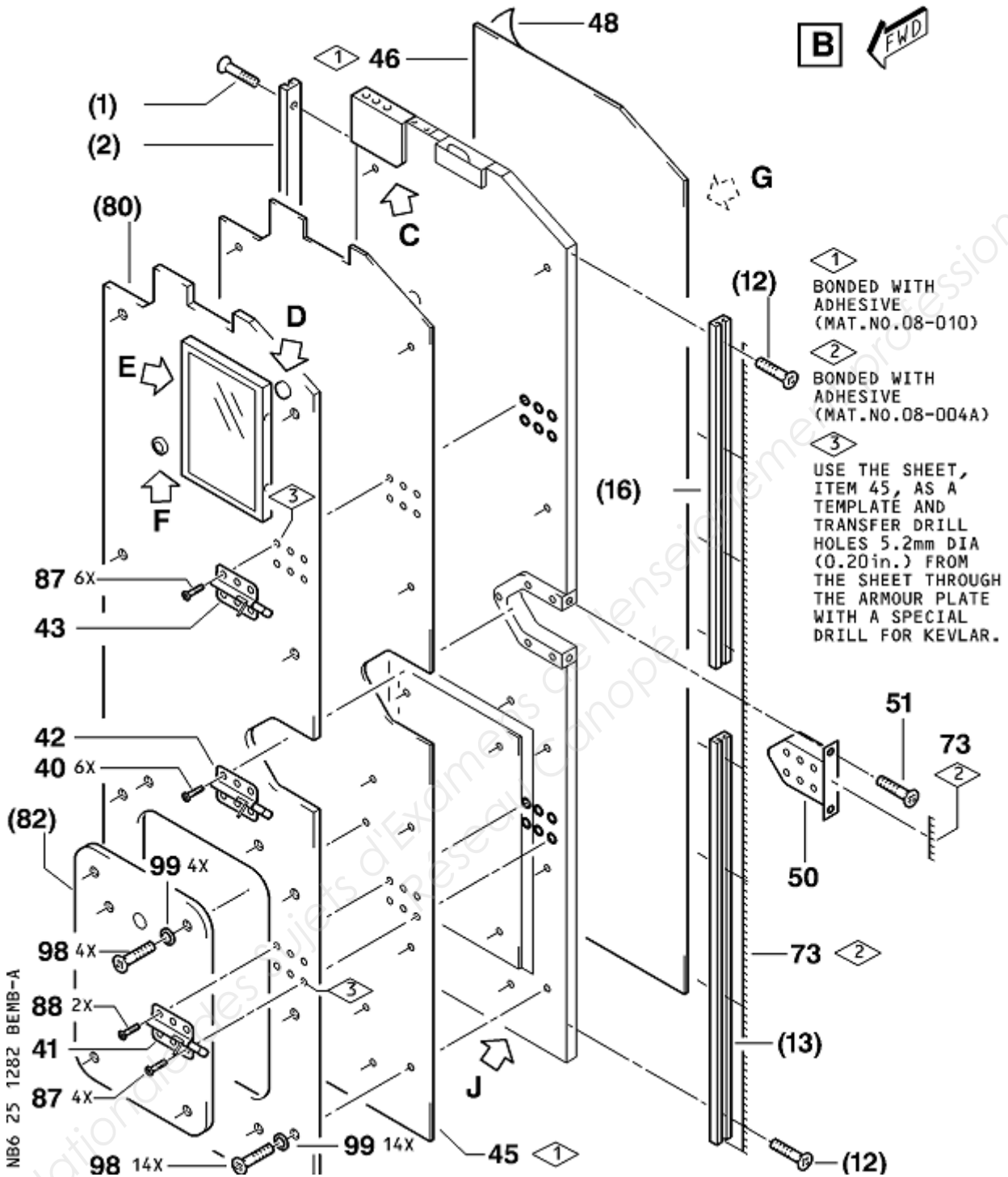


Figure 4 Sheet 2

Modification of the armoured Cockpit Door (AFTER)

BTS AERONAUTIQUE		Session : 2016
Étude de processus d'assemblage ou de maintenance d'aéronefs	Code : AE4AMAE	DT 14 / 26

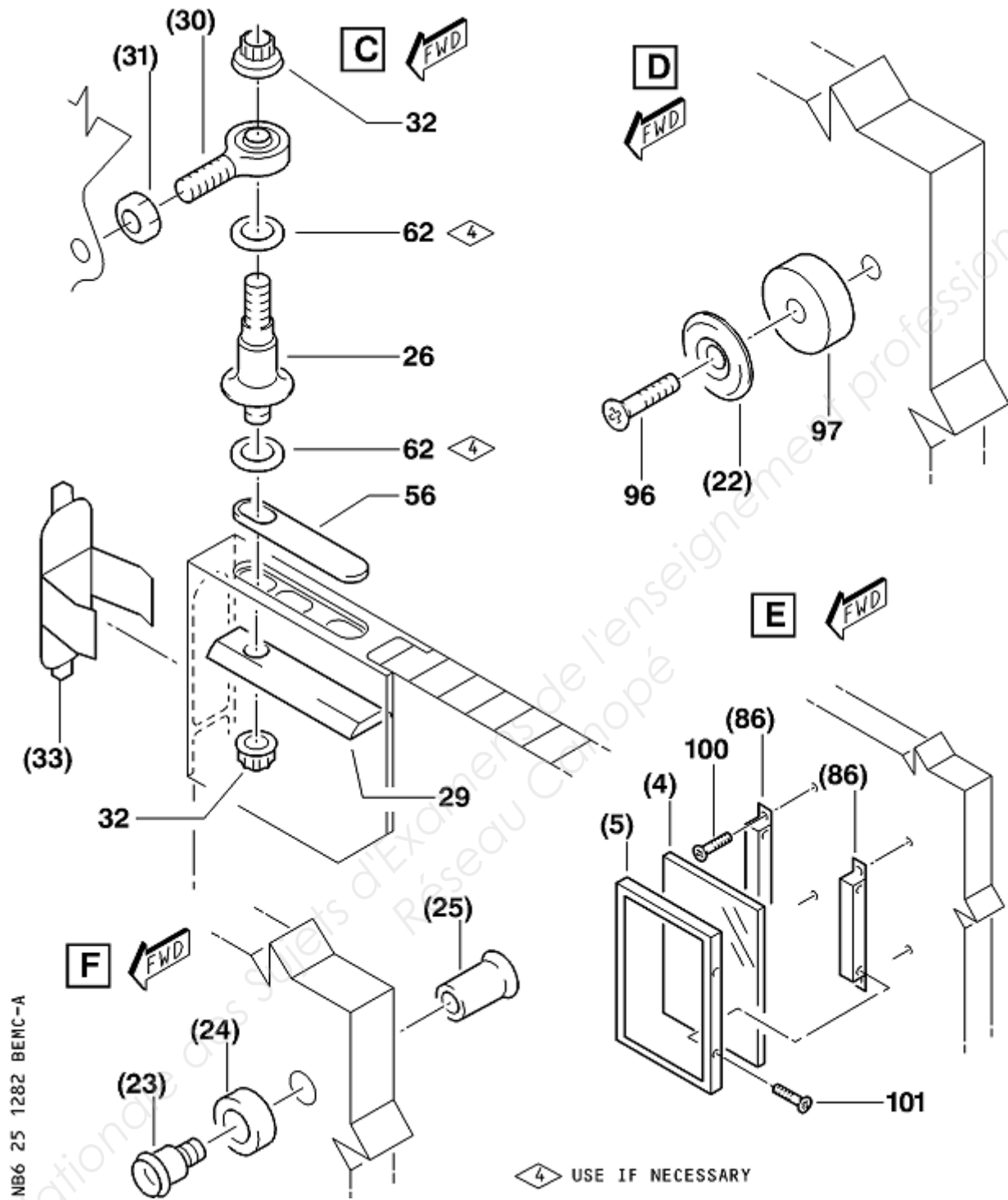


Figure 4 Sheet 3

Modification of the armoured Cockpit Door (AFTER)

BTS AERONAUTIQUE		Session : 2016
Étude de processus d'assemblage ou de maintenance d'aéronefs	Code : AE4AMAE	DT 15 / 26

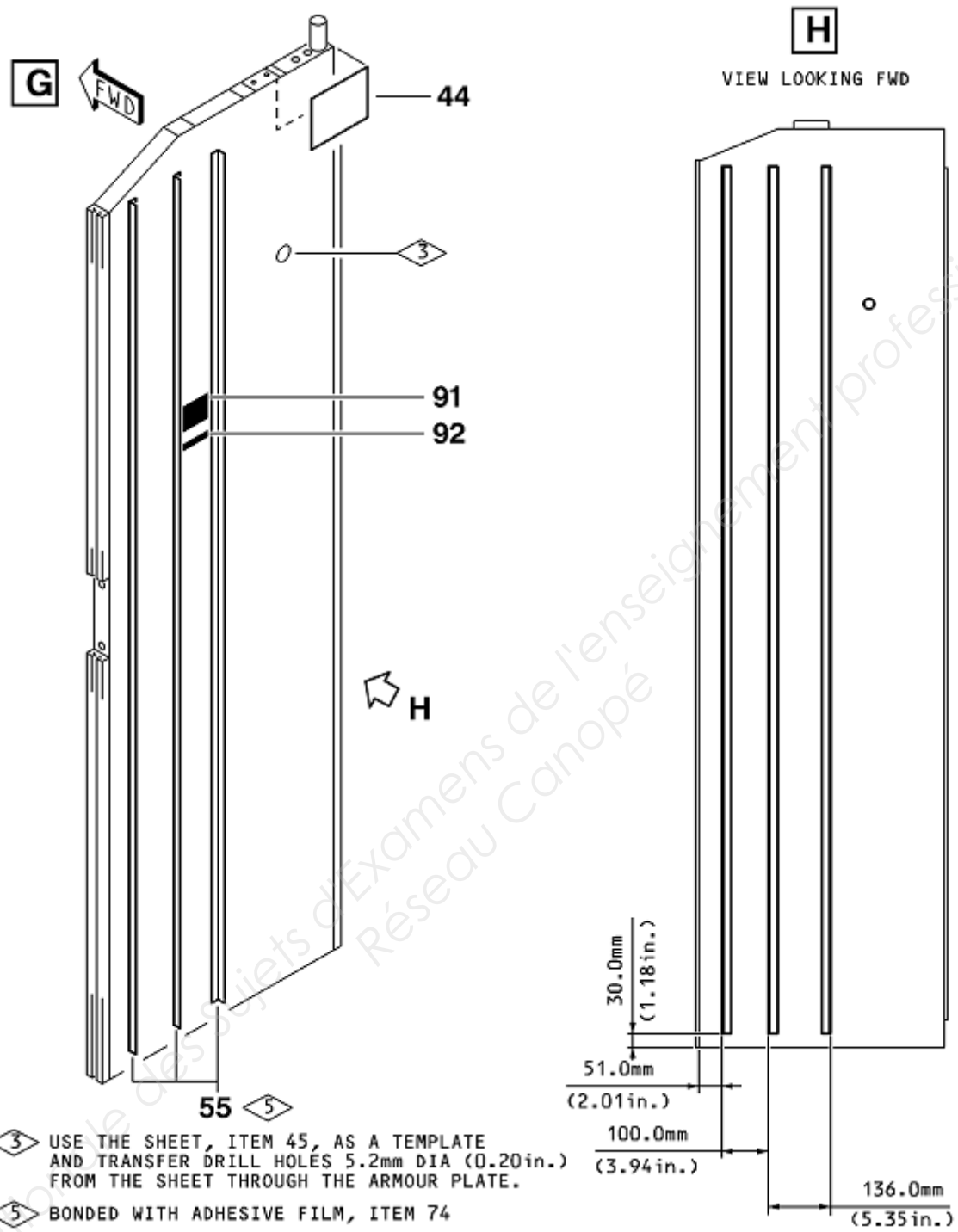


Figure 4 Sheet 4

Modification of the armoured Cockpit Door (AFTER)

BTS AERONAUTIQUE		Session : 2016
Étude de processus d'assemblage ou de maintenance d'aéronefs	Code : AE4AMAE	DT 16 / 26

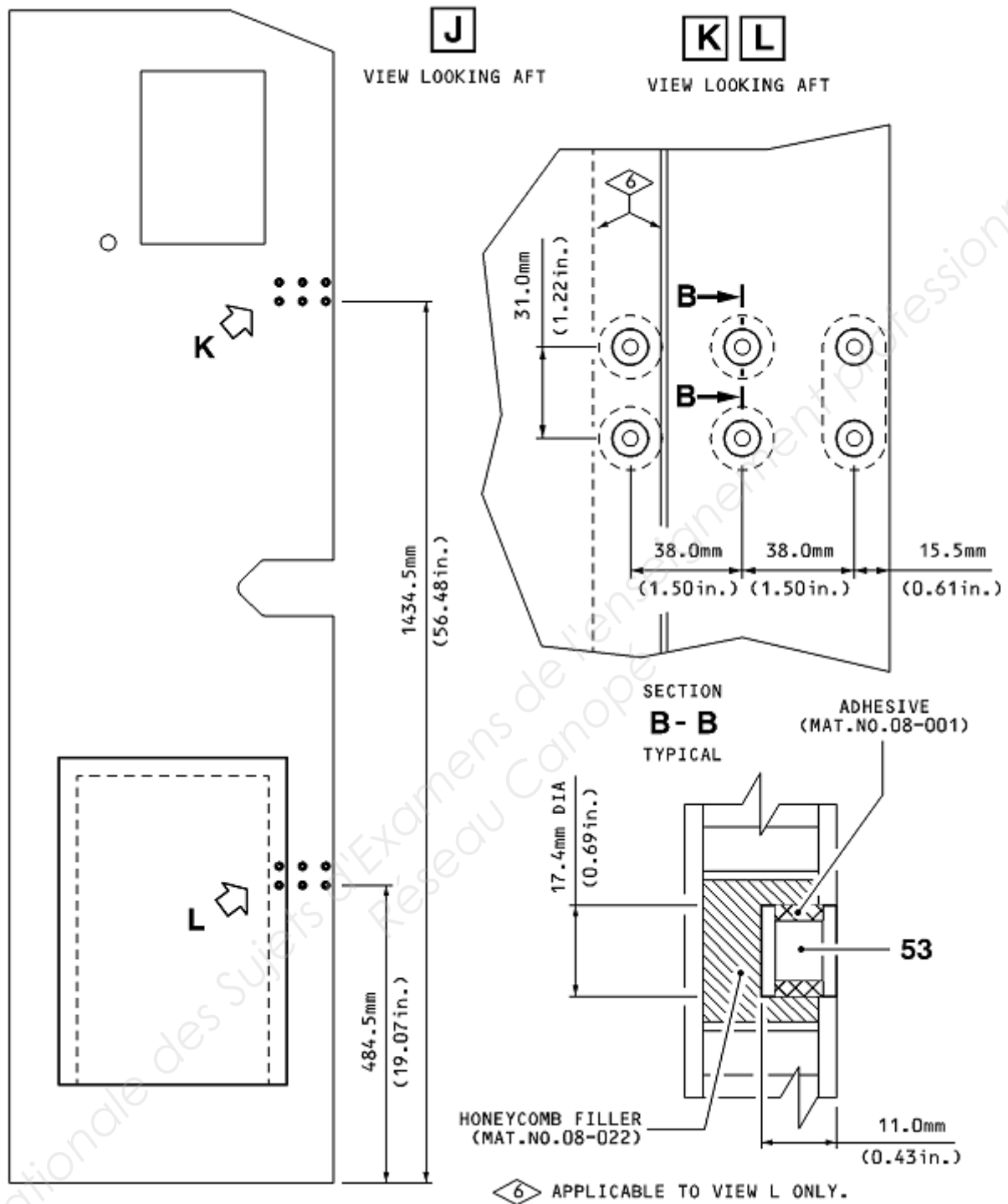


Figure 4 Sheet 5

Modification of the armoured Cockpit Door (AFTER)

BTS AERONAUTIQUE		Session : 2016
Étude de processus d'assemblage ou de maintenance d'aéronefs	Code : AE4AMAE	DT 17 / 26

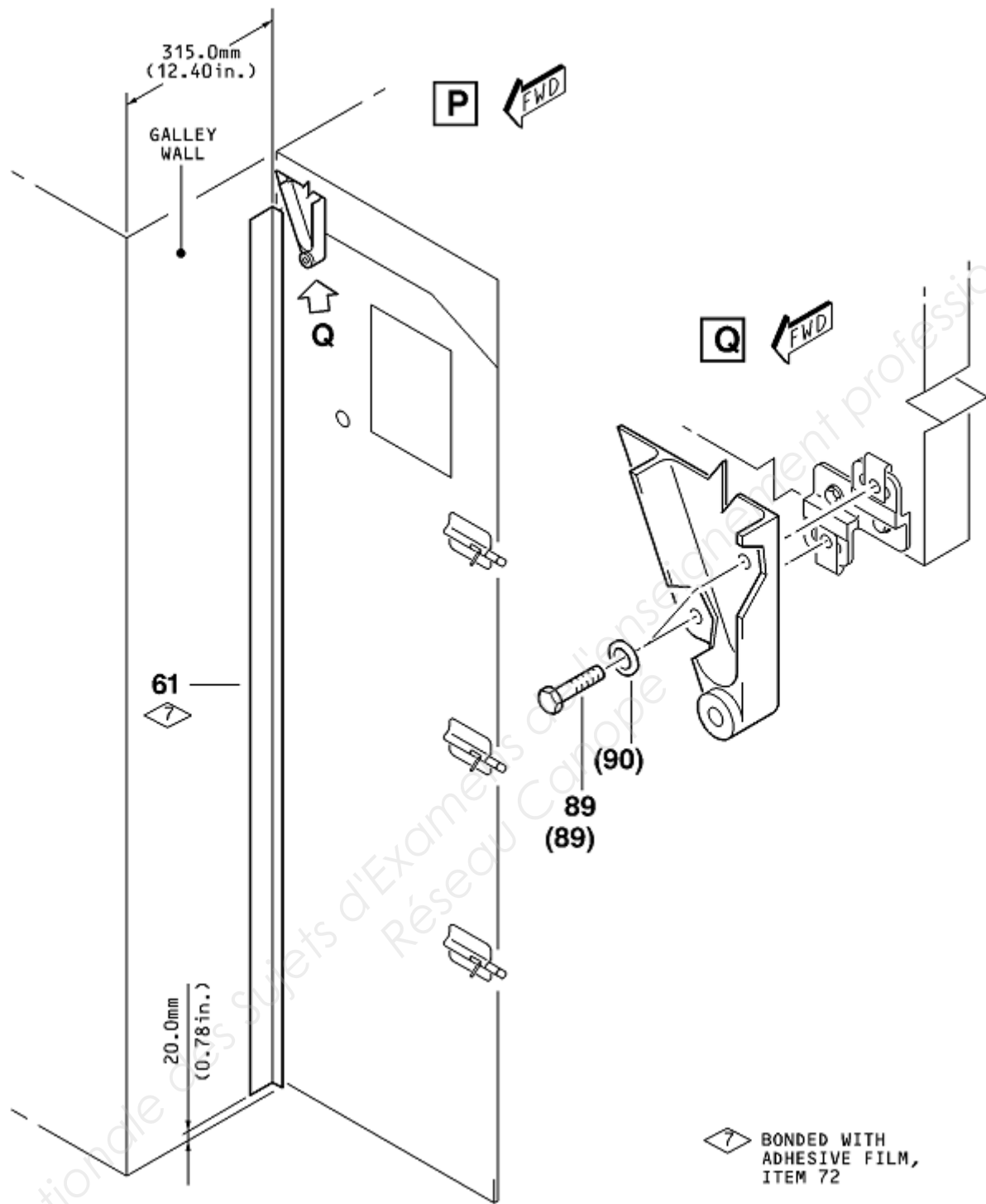
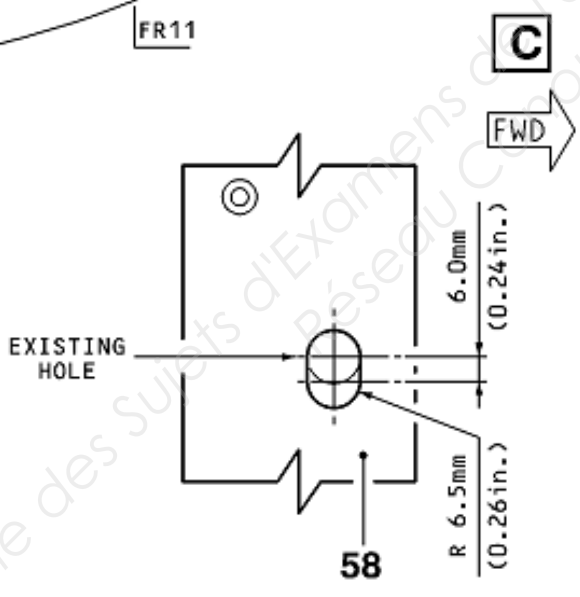
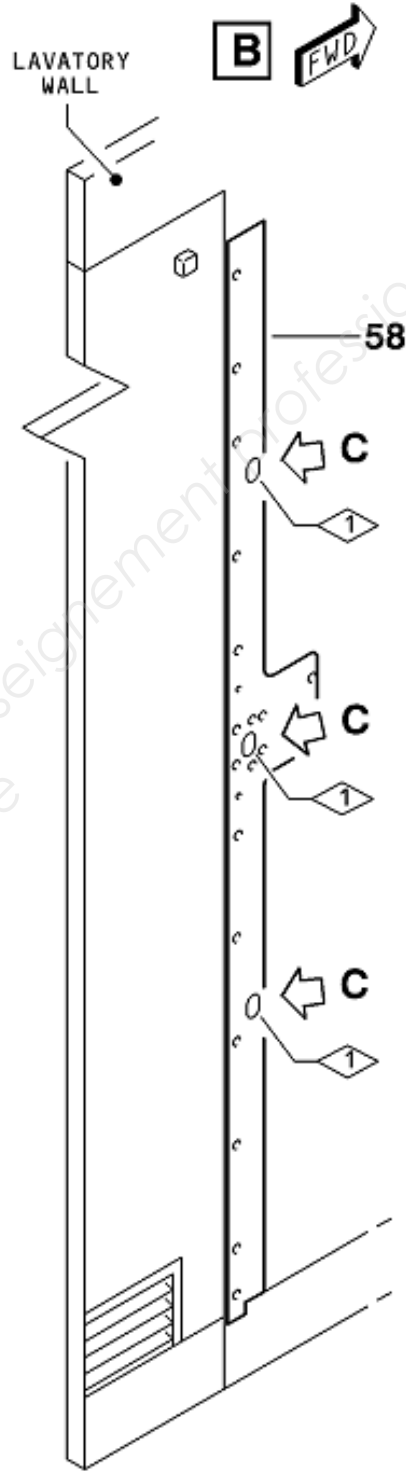
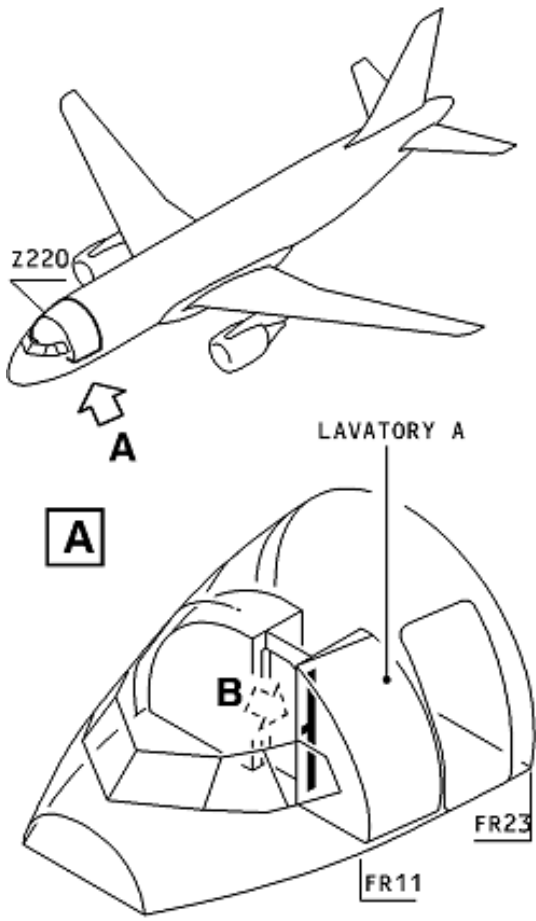


Figure 4 Sheet 7

Modification of the armoured Cockpit Door (AFTER)

BTS AERONAUTIQUE		Session : 2016
Étude de processus d'assemblage ou de maintenance d'aéronefs	Code : AE4AMAE	DT 19 / 26



NB6 25 1282 AFMA-A

1 MATCH THE CONTOUR OF THE HOLES IN THE LAVATORY WALL TO THE DIMENSIONS OF THE ELONGATED HOLES IN THE PROFILE, ITEM 58.

Figure 5 Sheet 1

Elongation of the Holes for the Lock Latches

BTS AERONAUTIQUE		Session : 2016
Étude de processus d'assemblage ou de maintenance d'aéronefs	Code : AE4AMAE	DT 20 / 26

Installation of Insert Nut Attachment

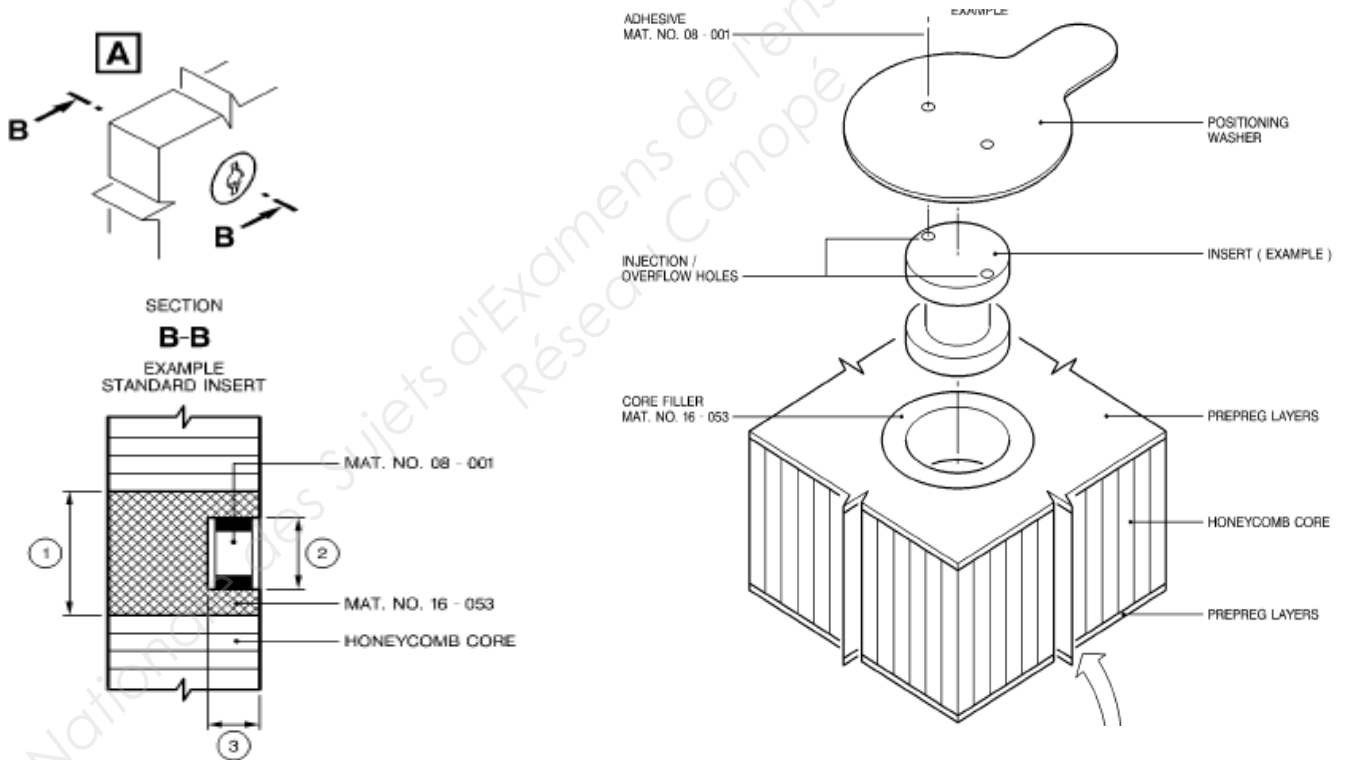
WARNING: PUT ON PROTECTIVE CLOTHING - DO NOT SMOKE./DO NOT BREATHE THE GAS.

(1) Drill the insert hole

- (a) Transfert the position of the holes on the panel
- (b) Carefully drill a hole in the upper skin of the door:
 - + 4 mm wider than the insert radius
 - + 3 mm deeper than the insert length

(2) Preparation for Installation

- (a) Carefully remove the damaged honeycomb.
- (b) Debur the edges with an emery cloth, grade 120.
- (c) Clean area with cleaning agent (Mat No. 11-010) and a lint-free cotton cloth
- (d) Fill the prepared area with bonding and adhesive (Mat No. 08-022).
Panel must be in horizontal position to prevent resin flow.
- (e) When the adhesive is cured (2h at 20°C), use an emery cloth, grade 120 to make repair area smooth.
- (f) Drill a hole into the filler:
 - + 0.5 mm longer than the length of the insert.
 - + 0.5 mm wider than the flange diameter of the insert you want to install.
- (g) Clean the area: CLEANING AGENT (MatNo.11-010) and a lint-free cotton cloth



(3) Install the insert.

- (a) Install the insert and hold it in position with the positioning washer
- (b) Use a syringe and fill the area around the insert through the injection hole with bonding and adhesive compound (Material No. 08-001) until the adhesive flows out of the overflow hole.
- (c) When the adhesive is cured, remove the positioning washer.
- (d) Clean the area: cleaning agent (MatNo.11-010) with a lint-free cotton cloth.

BTS AERONAUTIQUE		Session : 2016
Étude de processus d'assemblage ou de maintenance d'aéronefs	Code : AE4AMAE	DT 21 / 26

D1835 Series — NAS 1835 Equivalent

Style Selection

All styles feature .032 inch minimum radial float.

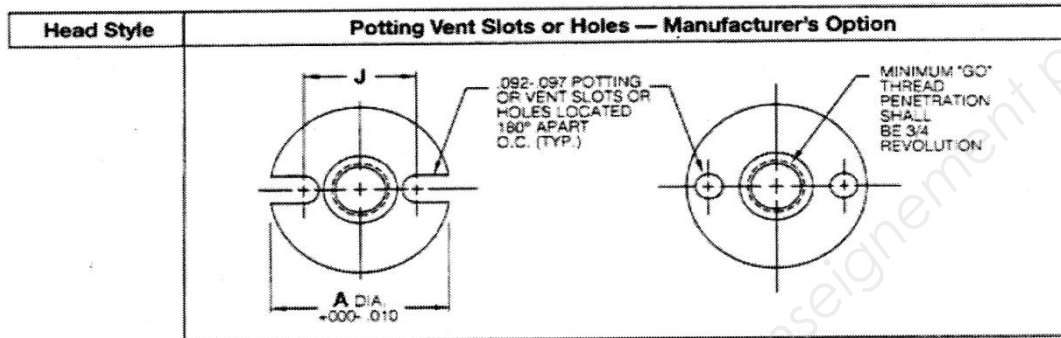
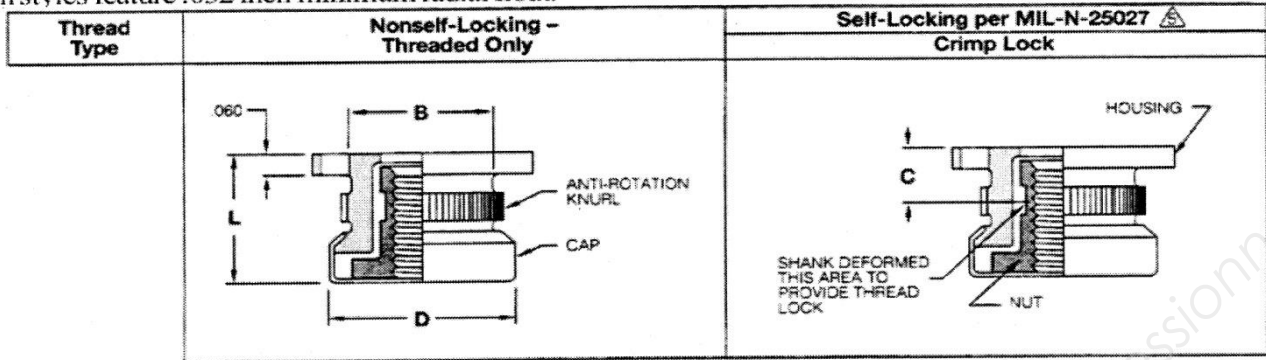


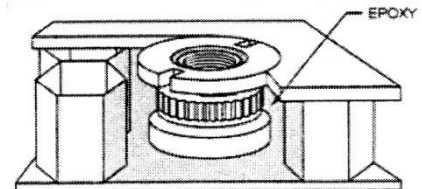
Table 1

Size	Thread Size Per MIL-S-8879	A Head Dia.	B Dia.	C	D Dia.	J	L <4> Min.
08	.1640-32 UNJC	.685	.403	.16	.535	.500	.37
3	.1900-32 UNJF	.685	.403	.16	.535	.500	.43
4	.2500-28 UNJF	.748	.570	.18	.725	.591	.56
5	.3125-24 UNJF	.810	.617	.20	.790	.655	.75
6	.3750-24 UNJF	.873	.700	.22	.855	.718	.81

Notes:

- Burrs caused by machining of potting holes or slots permissible under flange.
- Adhesive backed installation tab, D1837, shall be furnished with each insert. See page 44.
- Plated or solid film lubricant is recommended on self-locking CRES inserts.
- <4> Maximum bolt engagement should not exceed "L" minus .060. See Table 1.
- <5> Self-locking, 303 CRES inserts without plating or lubricant will be tested using a silver plated bolt or screw.
- Tolerances, unless otherwise specified: .xxx ± .010; Angles ± 2°.

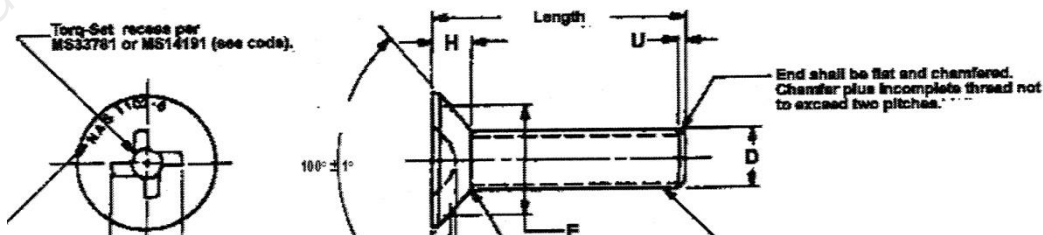
Typical Assembly



Typical Series D1835 Floating Nut Insert (NAS 1835 equivalent); installed in honeycomb sandwich panel. Insert is held in place by a cured epoxy compound

NAS1102 Series Specifications

Screw, Machine Flat 100° Head
Full Thread, Torq-Set



Tableaux des couples de serrage

Code diamètre partie fileté (première colonne)
Ex: NAS 1131 - 3 - 12
 Code longueur

TIGHTENING BY NUT -TENSION BOLT-					
SCREW	MS 2150	NSA 5378(1) NSA 5378A(1)	ASNA 0122(1) ASNA 0122A(1) ASNA 0143(1) ASNA 0143A(1)	ASNA 0092 ASNA 0093 ASNA 0123 ASNA 0124	
NUT	NSA 5057	ASNA 0094 ASNA 0094N NSA 5373	ASNA 0094 ASNA 0094N NSA 5373	NAS 1726CSE NAS 1727CE	
DIA	m.daN (lbf.in.)		m.daN (lbf.in.)		
	mm (in.)				
3	4.82 (3/16)	0.37-0.42-0.48 (33-37.5-42)		0.28-0.32-0.37 (25-29-33)	
4	6.35 (1/4)	0.82-0.94-1.06 (72-83-94)	1.06-1.22-1.38 (94-108-122)	0.63-0.72-0.82 (56-64-72)	
5	7.92 (5/16)	1.79-2.01-2.24 (158-178-198)	1.79-2.01-2.24 (158-178-198)	1.38-1.58-1.79 (122-140-158)	
6	9.52 (3/8)	3.22-3.54-3.87 (285-313.5-342)	3.87-4.25-4.64 (342-376-410)	2.24-2.46-2.69 (198-218-238)	
7	11.1 (7/16)	4.64-5.10-5.57 (410-451.5-493)	5.57-6.13-6.69 (493-542.5-592)	4.64-5.10-5.57 (410-451.5-493)	
8	12.7 (1/2)	8.02-8.82-9.63 (710-781-852)	9.63-10.56-11.50 (852-934.5-1017)	6.69-7.35-8.02 (592-651-710)	
9	14.3 (9/16)	11.5-12.68-13.87 (1017-1122-1227)	13.87-15.25-16.64 (1227-1391-1472)	9.63-10.56-11.50 (852-934.5-1017)	
10	15.9 (5/8)	13.87-15.25-16.64 (1227-1391-1472)	19.97-21.96-23.96 (1767-1943.5-2120)	13.87-15.25-16.64 (1227-1391-1472)	
12	19.05 (3/4)	23.96-26.35-28.75 (2120-2331.5-2553)	34.50-37.95-41.40 (3052-3357.5-3663)	23.96-26.35-28.75 (2120-2331.5-2553)	
14	22.2 (7/8)	41.40-45.5-49.70 (3663-4030-4397)	59.64-65.60-71.57 (5276-5804-6332)	41.40-45.5-49.70 (3663-4030-4397)	
16	25.4 (1)		90-95-100 (7965-8406.5-8849)	59.64-65.60-71.57 (5276-5804-6332)	

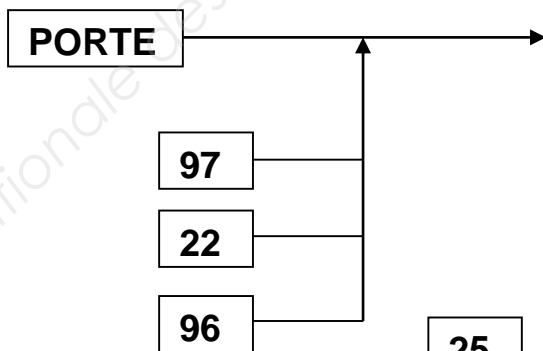
(suite sur le DT24)

BTS AERONAUTIQUE	Session : 2016
Étude de processus d'assemblage ou de maintenance d'aéronefs	Code : AE4AMAE DT 23 / 26

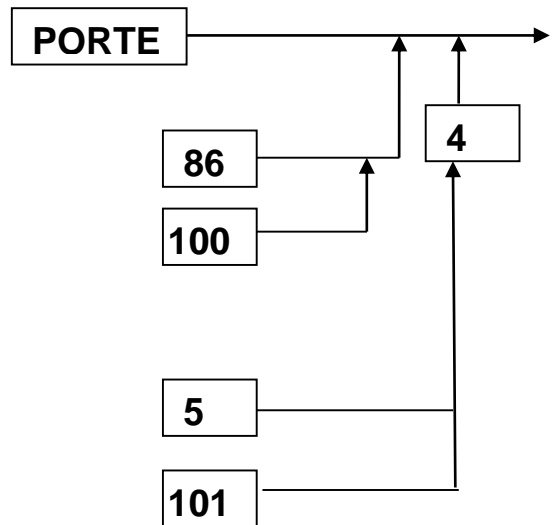
TIGHTENING BY NUT(1)			
SCREW	NAS 1131 TO 1138 NAS 1151 TO 1158 NAS 1303 TO 1312 NAS 1100-NAS 1102 NAS 6603 TO 6612	NAS 1131E TO 1138E NAS 1151E TO 1158E NAS 6703 TO 6712 NAS 1100E-NAS 1102 NAS 1635 NAS 6303 TO 6312	ASNA 2000T ASNA 2001V ASNA 2016V ABS 0114T ABS 0114V
	NAS 1096 NAS 514	NAS 1726E/CSE MS 21042/21043 NAS 1291C NSA 5050	
NUT	ALL		
DIA	m.daN (lbf.in.)		
CODE			
mm (in.)			
3.5 (9/64)			0.13-0.15-0.17 (12-14-15)
4.16 (21/128)			0.22-0.23-0.28 (19-22-25)
3			0.37-0.42-0.48* (33-37.5-42*)
4			
5			
6			
7			
8			
9			
10			
12			

Synoptique d'assemblage : détails D , E et F figure 4 feuille 3

Assemblage détail D



Assemblage détail E



Assemblage détail F

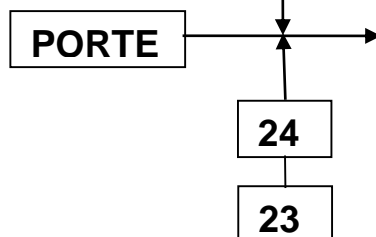


Tableau des temps technologiques

Temps unitaires (Tu) en dixièmes d'heures (dh) **exemple: 1 heure =10 dh** 1 dh= 6 minutes

Exemple : pose de 3 vis serrées à la clef dynamométrique : Qté=3 donc $0.50 \times 3 \rightarrow Tu=1.5 dh$

		Qté	Tu en dh	
Installer des pièces ou des composants à la main				
Empilement ou maintien de 1 à 3 pièces ensemble	0.20 x Nbre			
Empilement ou maintien de 4 à 6 pièces ensemble	0.40 x Nbre			
Assemblage par vis – avec ou sans rondelle – inclus le serrage				
Serrage, « torquage » angulaire à la main	0.20 x Nbre			
Serrage, « torquage » à la clef dynamométrique	0.50 x Nbre			
Serrage, « torquage » à la clef dynamo+frein filet	0.80 x Nbre			
Assemblage écrou – avec ou sans rondelle – inclus le serrage				
Serrage, « torquage » angulaire à la main	0.20 x Nbre			
Serrage, « torquage » à la clef dynamométrique	0.50 x Nbre			
Pose de mastic ou d'adhésif ou de résine de remplissage				
En cartouche par cordon	1.00 x ml			
Sur grande surface au rouleau	0.50 x m ²			
Localement pour densifier un logement d'insert	0.30 x Nbre			
Pose de film de colle ou d'autoadhésif et marouflage				
Zone locale < 100 cm ²	0.20 x Nbre			
Zone étendue > 1 m ²	0.50 x m ²			
Mise en position d'un insert				
Pose « humide » sans injection	0.20 x Nbre			
Pose et injection de résine avec une seringue	0.50 x Nbre			
Perçage /fraisage – diam 3 à 18 mm				
Avec canon de perçage via un outillage	0.50 x Nbre			
En l'air, guidé ou non par un tripode de perçage	0.30 x Nbre			
Ovalisation à la fraise , travail de retouche	0.40 x Nbre			
Traçage et report d'une position de perçage sur panneau				
Avec prise de mesures	0.50 x Nbre			
Avec utilisation d'un gabarit ou d'un calque	0.10 x Nbre			
Trépanage de peau de faible épaisseur à la scie cloche				
Diamètre 12 à 20	0.20 x Nbre			
Diamètre 21 à 40	0.40 x Nbre			
Pointage – diam 2 à 6 mm				
Sur matériaux composites	0.25 x Nbre			
Sur alliages d'aluminium	0.20 x Nbre			
Enlever résidus nid d'abeille- profondeur < 25 mm				
Diamètre 12 à 24 mm	0.20 x Nbre			
Diamètre 25 à 40 mm	0.30 x Nbre			
Ebavurage manuel				
Avec outil coupant	0.10 x Nbre			
Au papier à poncer "émeri"	0.20 x Nbre			
Nettoyage avec tissu coton- avec ou sans solvant				
Zone locale < 100 cm ²	0.20 x Nbre			
Zone étendue > 1 m ²	1.00 x m ²			
Ponçage léger				
Zone locale < 5 cm ²	0.05 x Nbre			
Zone étendue > 1 m ²	1.00 x m ²			

Début du planning prévisionnel initial (A) en suivant l'ordre de la gamme donnée dans le SB :

Le délai escompté par la compagnie pour effectuer ce SB sur toute sa flotte, 20 aéronefs strictement identiques, est de 21 jours.

L'aéronef vole quotidiennement en vols intérieurs 7j/7 de 7h à 22h et rejoint sa base tous les soirs.

Le travail est réalisé par :
 - un opérateur spécialisé qui travaille de 23h à 6h
 - un opérateur spécialisé qui travaille de 6h à 13h

Début du travail à 23h après nettoyage de la cabine - Reprise des vols chaque jour à 7h

Zones / heures	23	0	1	2	3	4	5	6	7	8	9	10	11	12	Immobilisation Heures de Vol
Aéronef en hangar	ACCE	DEPO												 h
Atelier composites			INST			INST									
Étuve de séchage				CURE	CURE										
Atelier assemblage															

Conseil : mettre un code « couleur ou hachure » pour chaque tâche

Nota : On prendra pour cette partie de l'étude les temps arbitraires suivants (pauses incluses et heures arrondies)

ACCE : accès aéronef et préparation de la zone de travail	1h	ASBL: assemblage kit sur porte (phases 15 à 100)	2h
DEPO : dépose porte de l'appareil	1h	EXIT : rangement, test et remise en service aéronef	1h
REPO : repose porte d'origine aéronef après installation kit	2h	PNVE: repose d'une porte renforcée en échange de la porte déposée	2h
ADDW: travail additionnel (phases 110 à 140)	1h	INST : travaux réalisés au poste de pose insert atelier composites	2h
CURE: séchage adhésif de remplissage cavité en étuve	2h	COLL: séchage adhésif de collage insert en étuve	2h

La compagnie émet la possibilité d'acheter une seule porte neuve renforcée et prête à être installée.


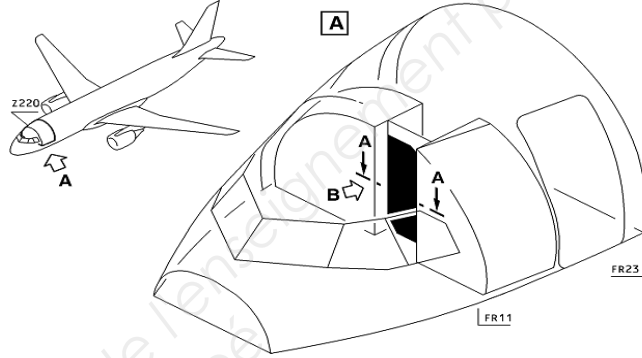
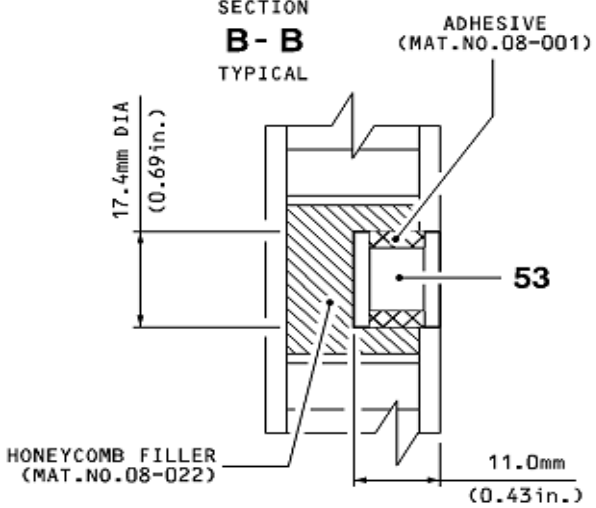
Une porte neuve renforcée ou une porte déposée antérieurement et déjà équipé du kit lors de l'entrée de l'aéronef en hangar, sera considérée comme « neuve » et prête à poser (PNVE).

Nota : Le travail additionnel devra être fait « au plus tôt » dans la planification des tâches.

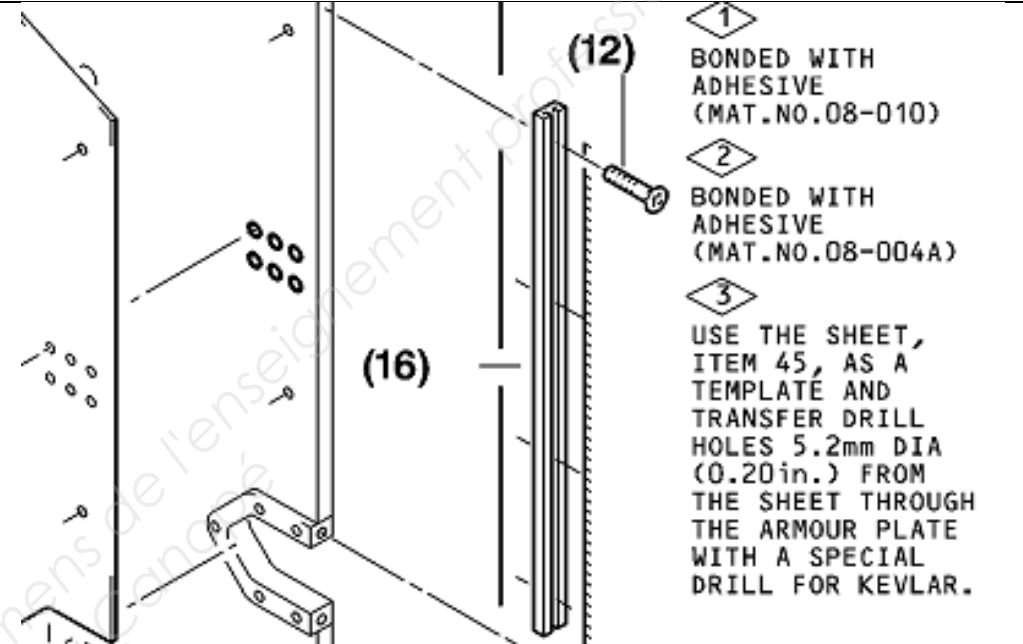
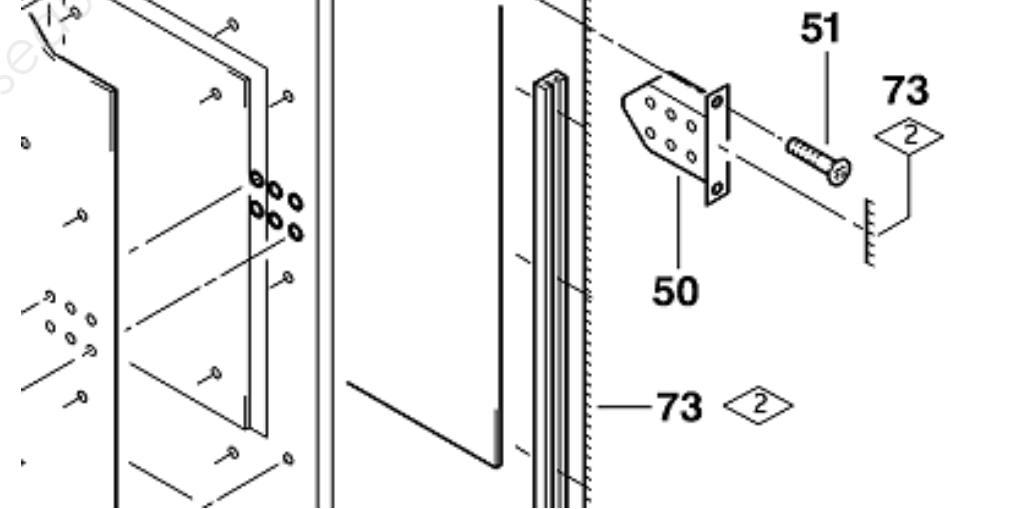
Données de coûts :

- Opérateur qualifié pour toutes les tâches, travail en horaires décalés:	60	€/h
- Immobilisation aéronef quand l'avion ne peut assurer les vols prévus :	5000	€/h
- Achat porte de cockpit neuve , renforcée et prête à monter	12 000	€
- Kit D02 de modification porte originelle (visserie incluse)	1 700	€

BTS AERONAUTIQUE		Session : 2015
Étude de processus d'assemblage ou de maintenance d'aéronefs	Code : AE4AMAE	DT26 / 26

N phase	Opération INSTRUCTIONS	Temps dh	ILLUSTRATIONS
00	Contrôle des outils Contrôle du kit 02 Vérification de la documentation Mettre ses EPI Accès aéronef – préparation pour dépose porte	0.5 1 4 0.5 4	
05	Dépose de la porte Carte de travail déjà établie, AMM ATA 52-51-11 <i>(rien à compléter)</i>	10	 <p>Voir Figures 3</p>
10	Installation des 12 inserts (#53) dans la porte Pose de l'insert tête « noyé » dans la peau. a-Reporter la position des 12 perçages à effectuer sur le panneau de porte coté intérieur à l'aide de la feuille #45 Trépaner la peau supérieure : - diamètre de : =mm - profondeur de : 11 + 3 = 14 mm <u>Nota</u> : tous les perçages de la gamme se feront en l'air à l'aide d'un tripode de perçage		 <p>Voir aussi fig. 4 detail B annotation 3</p>

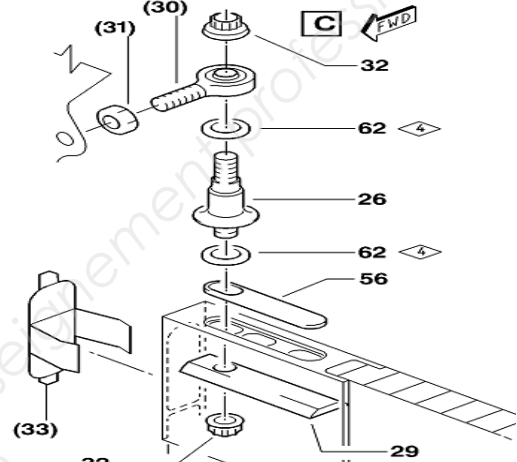
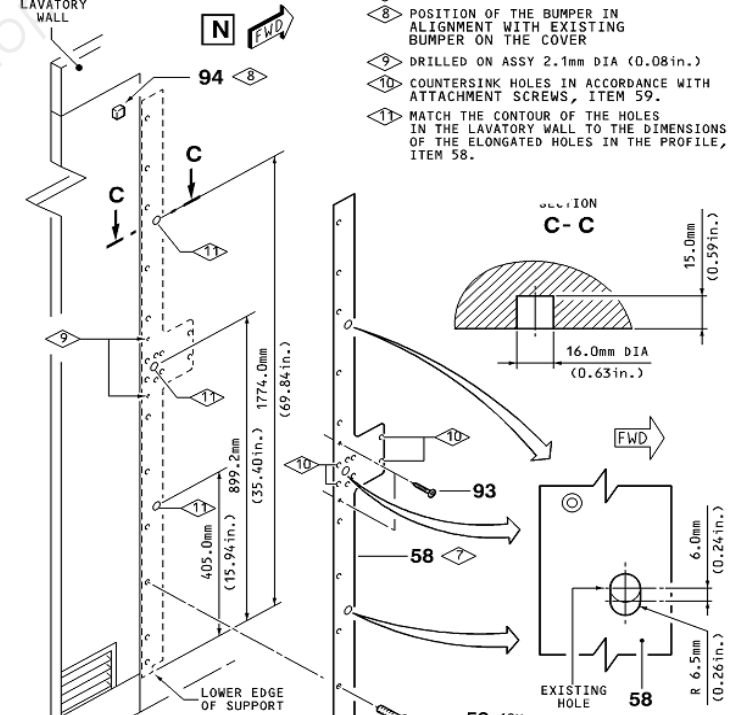
N phase	Opération	Temps dh	ILLUSTRATIONS
10 suite	<p>Préparation pour pose des inserts #53:</p> <p>a-Enlever les résidus de nid d'abeille</p> <p>b-Ébavurer les arrêtes avec du papier emery grain 120</p> <p>c-Nettoyer les zones avec un tissu non pelucheux</p> <p>d-.....</p> <p>Maintenir porte à l'horizontale pour éviter les coulures.</p> <p>e-Séchage, durée 2h</p> <p>- poncer au grain 120 pour lisser la surface</p> <p>f-Percer dans les zones densifiées</p> <p>- diamètre de perçage :mm</p> <p>- profondeur (à +/- 0.1mm) : 11,4 mm</p> <p>g-Nettoyer la zone avec un tissu non pelucheux</p> <p>Pose des inserts</p> <p>a-b Mettre en position les inserts avec la pastille de maintien et</p> <p>.....</p> <p>.....</p> <p>c-Séchage (2h) et enlever les pastilles de maintien</p> <p>d-Nettoyer la zone avec un tissu non pelucheux et l'agent de nettoyage No 11-010</p>	<p>.....</p> <p>.....</p> <p>0.60</p> <p>.....</p> <p>20</p> <p>2.40</p> <p>.....</p> <p>0.60</p> <p>.....</p> <p>20</p> <p>0.60</p>	

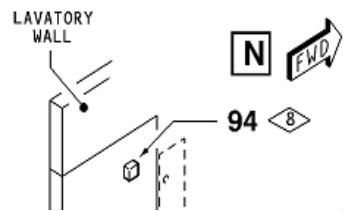
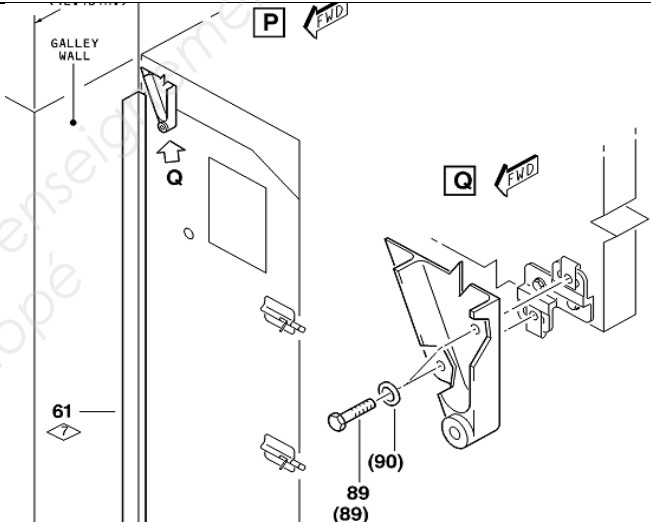
N	Opération Description	Temps dh	ILLUSTRATIONS
15	<p>Transférer à l'aide de la feuille # 45 la position des 12 perçages sur # et #</p> <p>pour fixer les deux nouveaux loquets inférieur et supérieur, voir figure 4 détail B</p> <p>Effectuer les perçages repérés avec un foret spécifique Ø 5.2 pour le</p>	
20	<p>Installation du bloc aimanté # 50 et de l'habillage # 73 de la tranche de la porte.</p> <p>Serrer 2 vis # 51 à daN.m</p> <p><u>Nota:</u> dimensions porte HxL = 2000x1000 mm</p> <p>Coller l'habillage # 73 de la tranche avec un cordon d'adhésif de type Mat n°08-004A</p>	1	

N	Opération Description	Temps dh	ILLUSTRATIONS
30	<p>Installer sur la porte les feuilles # 45 et 46</p> <p>Coller les 2 feuilles en avec adhésif spécial</p> <p>Installer les deux composants # 80 et 82 qui ont pour fonction de</p> <p>Serrer vis # 98+99 à 0.15 da N.m</p> <p>Installer les trois nouveaux loquets # 41-42-43</p> <p>Serrer 18 vis #.....-.....- à daN.m</p> <p>Installer la feuille décor autocollante # 48</p>	<p>.....</p> <p>.....</p> <p>6</p> <p>9</p> <p>1</p>	<p>NB6 25 1282 BEMB-A</p>

N	Opération Description	Temps dh	ILLUSTRATIONS
40	Pose des 3 cornières en L # 55 de rigidification et de la plaque # 44 avec un film adhésif # 74 <i>(rien à compléter)</i>	3 0.50	
50	Coller les 2 affichettes autoadhésives # 91 et # 92 <i>(rien à compléter)</i>	0.50	<p> 55 5 5 USE THE SHEET, ITEM 45, AS A TEMPLATE AND TRANSFER DRILL HOLES 5.2mm DIA (0.20in.) FROM THE SHEET THROUGH THE ARMOUR PLATE. 5 BONDED WITH ADHESIVE FILM, ITEM 74 </p>
60	Installer l'ensemble # 97-22-96 Serrer 1 vis # 96 à 0.72 daN.m <i>(rien à compléter)</i>	0.60 0.50	

N	Opération Description	Temps dh	ILLUSTRATIONS
70	Installer les profilés # 2-13-16 Serrer 8 vis # 1 Serrer 8 vis # 12 (rien à compléter)	3	<p>48</p> <p>(1)</p> <p>(2)</p> <p>(16)</p> <p>(12)</p> <p>G</p> <p>1 BONDED WITH ADHESIVE (MAT-NO.08-010)</p> <p>2 BONDED WITH ADHESIVE (MAT-NO.08-004A)</p> <p>3 USE THE SHEET, ITEM 45, AS A TEMPLATE AND TRANSFER DRILL HOLES 5.2mm DIA (Ø.20in.) FROM THE SHEET THROUGH THE ARMOUR PLATE WITH A SPECIAL DRILL FOR KEVLAR.</p> <p>50</p> <p>51</p> <p>73</p> <p>73</p> <p>(13)</p> <p>(12)</p> <p>B</p> <p>FWD</p>
80	Pose du miroir #4 (détail E) installer # Serrer 4 vis # à daN.m Installer # Serrer 4 vis # 101 à 0.72 daN.m	0.60 2	<p>E</p> <p>FWD</p> <p>(4)</p> <p>(5)</p> <p>100</p> <p>(86)</p> <p>(86)</p> <p>F</p> <p>FWD</p> <p>(23)</p> <p>(24)</p> <p>(25)</p> <p>101</p>
90	Pose du judas # 23 (détail F) Installer # 25-24-23 (rien à compléter)	0.50	<p>F</p> <p>FWD</p> <p>(23)</p> <p>(24)</p> <p>(25)</p>

N	Opération Description	Temps dh	ILLUSTRATIONS
100	Installation pivot supérieur Assembler # sur la porte Serrer 1 écrou # 32 à daN.m 0.50 Mettre cache # 33 0.20 Assembler # 62-31-30 0.60 Serrer 1 écrou # ... à 0.82 daN.m maxi 0.50		
110	Travail additionnel sur aéronef Fraiser des trous oblongs sur #: 4.20 - longueur totale du trou oblongmm - diamètremm Coller la pièce # 58 avec un cordon d'adhésif # 72 2 Serrer vis # 59 à daN.m Serrer 2 vis # 93. à 0.95 daN.m 1 Ajuster à la fraise le contour des 3 trous ovalisés dans - profondeurmm		 <p> BONDED WITH ADHESIVE TAPE, ITEM 72. 8 POSITION OF THE BUMPER IN ALIGNMENT WITH EXISTING BUMPER ON THE COVER. 9 DRILLED ON ASSY 2.1mm DIA (0.081in.) 10 COUNTERSINK HOLES IN ACCORDANCE WITH ATTACHMENT SCREWS, ITEM 59. 11 MATCH THE CONTOUR OF THE HOLES IN THE LAVATORY WALL TO THE DIMENSIONS OF THE ELONGATED HOLES IN THE PROFILE, ITEM 58. </p>

N	Opération Description	Temps dh	ILLUSTRATIONS
120	Butée de porte autocollante # 94 Installer # 94 à l'emplacement de l'ancienne butée sur la cloison des toilettes <i>(rien à compléter)</i>	0.10	 <p>7 BONDED WITH ADHESIVE FILM, ITEM 72. 8 POSITION OF THE BUMPER IN ALIGNMENT WITH EXISTING BUMPER ON THE COVER 9 DRILLED ON ASSY 2.1mm DIA (0.08in.) 10 COUNTERSINK HOLES IN ACCORDANCE WITH ATTACHMENT SCREWS, ITEM 59. 11 MATCH THE CONTOUR OF THE HOLES IN THE LAVATORY WALL TO THE DIMENSIONS</p>
130	Coller # 61 avec adhésif # 72 (détail P) <i>(rien à compléter)</i>	0.20	
140	Installer # 89-90 (détail Q) Serrer 2 vis # 89 à 0.42 daN.m <i>(rien à compléter)</i>	1	
150	Repose de la porte - AMM ATA 52-51-11	20	<i>(rien à compléter)</i>
160	Test porte	1	<i>(rien à compléter)</i>
170	Clôture du travail et remise en service aéronef	9	<i>(rien à compléter)</i>

	en dh	en heures : minutes
Temps total de réalisation de la carte de travail (phases 00 à 170) <i>Ce temps « maximal prévisionnel » ne sera pas pris en compte pour la suite de l'étude.</i> :

Question 4.1 : Planning (A) prévisionnel initial : à compléter

Nota : On prendra pour cette partie de l'étude des temps arbitraires prédéfinis, voir DT 26

Zones / / heures	23	0	1	2	3	4	5	6	7	8	9	10	11	12	Immobilisation Heures de Vol
Aéronef en hangar	ACCE	DEPO										REPO		 h
Atelier composites			INST			INST									
Etuve de séchage				CURE	CURE										
Atelier assemblage															

Question 4.3 : Planning (B) d'une solution optimisée : à compléter

Zones / / heures	23	0	1	2	3	4	5	6	7	8	9	10	11	12	Immobilisation Heures de Vol
Aéronef en hangar	ACCE													 h
Atelier composites			INST												
Etuve de séchage															
Atelier assemblage															

Question 4.5 : Planning (C) incluant la pose de la porte « neuve » et l'application du kit sur porte d'origine : à compléter

Zones / / heures	23	0	1	2	3	4	5	6	7	8	9	10	11	12	Immobilisation Heures de Vol
Aéronef en hangar														 h
Atelier composites															
Etuve de séchage															
Atelier assemblage															