



**LE RÉSEAU DE CRÉATION
ET D'ACCOMPAGNEMENT PÉDAGOGIQUES**

**Ce document a été mis en ligne par le Canopé de l'académie de Montpellier
pour la Base Nationale des Sujets d'Examens de l'enseignement professionnel.**

Ce fichier numérique ne peut être reproduit, représenté, adapté ou traduit sans autorisation.

Nom du candidat :

BREVET DE TECHNICIEN SUPÉRIEUR
CONSTRUCTIONS METALLIQUES
SESSION 2016

Dossier technique d'étude

Ce dossier est commun aux épreuves E4 et E5.

Ce dossier doit être ramassé à l'issue de chaque épreuve et redistribué au début de la suivante.

Ce dossier est propre à chaque candidat.

Dès que le candidat dispose de ce dossier, il doit inscrire son nom et son prénom sur la première page, en haut, afin de faciliter la redistribution par les surveillants.

Contenu du dossier

- | | |
|--|--------|
| ▪ Présentation générale de l'ouvrage et descriptif | Page 2 |
| ▪ Perspective vue Nord Est | Page 3 |
| ▪ Perspective structure | Page 4 |
| ▪ Long pan file B et G | Page 5 |
| ▪ Portique courant file 3 | Page 6 |
| ▪ Pignons file 1 et 14 | Page 7 |
| ▪ Plan et perspective plancher | Page 8 |
| ▪ Vue en plan versant | Page 9 |

1 Bâtiment industriel

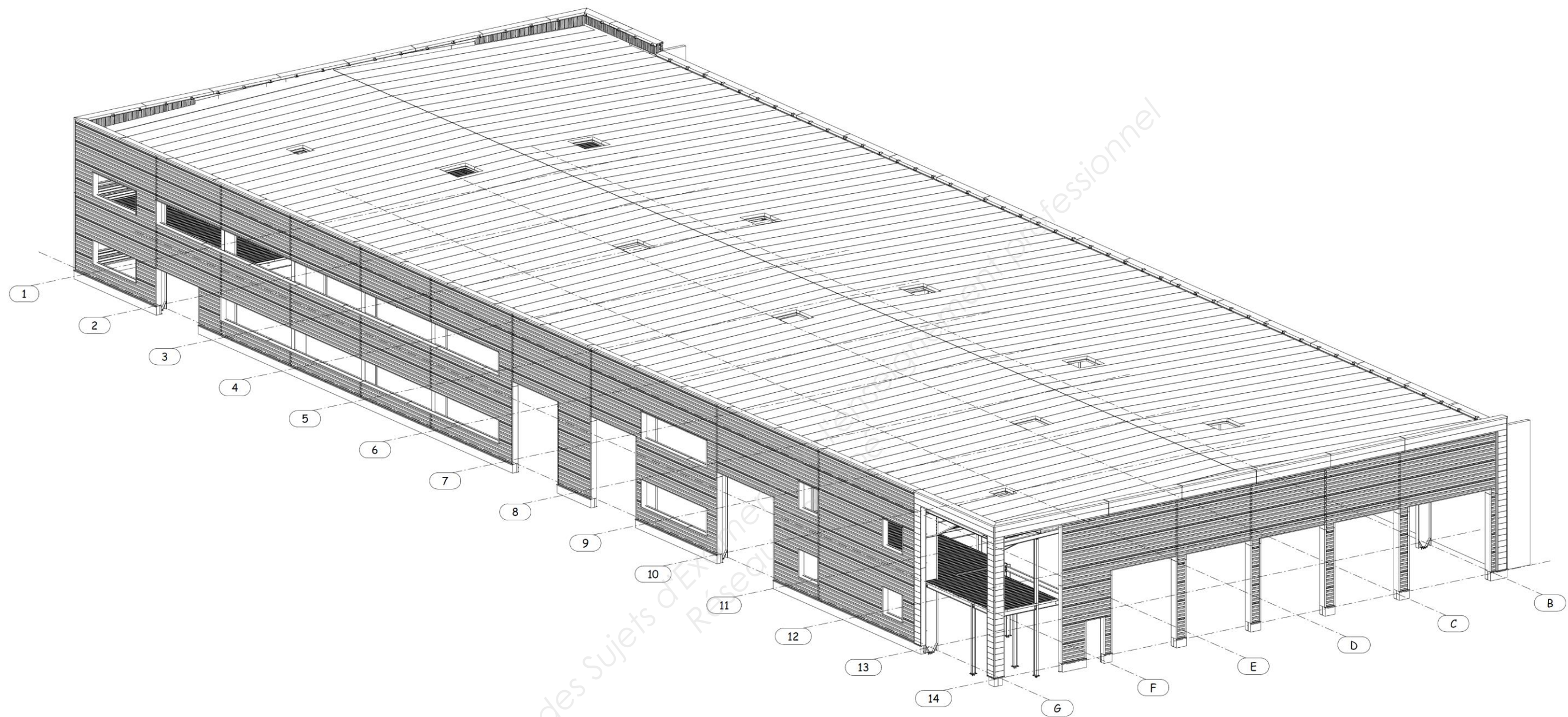
- **Destination :**
 - o Atelier
 - o Bureaux
- **Situation géographique :**
 - o Département des Bouches du Rhône (13)
 - o Altitude 300 m
 - o Zone industrielle terrain de catégorie III b
 - o Terrain plat

2 Descriptif général du bâtiment :

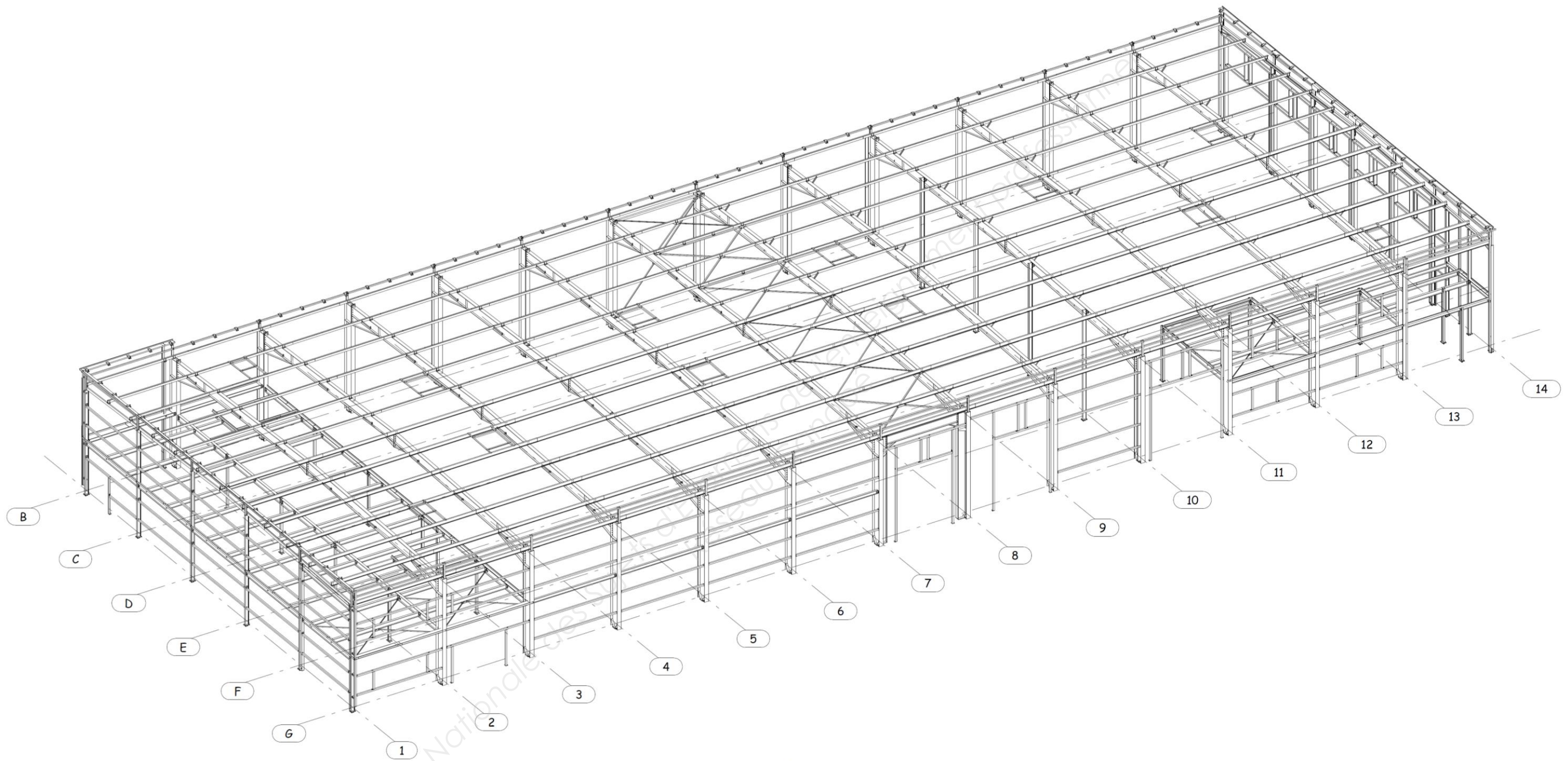
- **Dimensions principales :**
 - o Longueur : 78,000 m
 - o Largeur : 30,000 m
 - o Hauteur totale sur acrotère : 7,480 m
 - o Toiture à deux versants symétriques, pente : 4.5 %
- **Couverture :**
 - o Étanchéité bicouche en trame croisée.
 - o Isolant 140 mm sur pare-vapeur ; type ALPHATOIT ISOVER.
 - o Bac acier support d'étanchéité ARVAL Acierco 34 SRC
- **Bardage double peau :**
 - o Plateau Acierba 1.400.90 BS 75
 - o Isolation double peau en laine de roche ; 90 mm intérieur plateau + 70 mm avec écarteur Z épaisseur 2 mm.
 - o Bardage vertical ARVAL 5.40.900 HB 75
 - o Contre-bardage acrotère ARVAL 4.265.27 B 75
- **Plancher collaborant :**
 - o Plancher IPK modules Cofraplus 60.

3 Description de l'ossature :

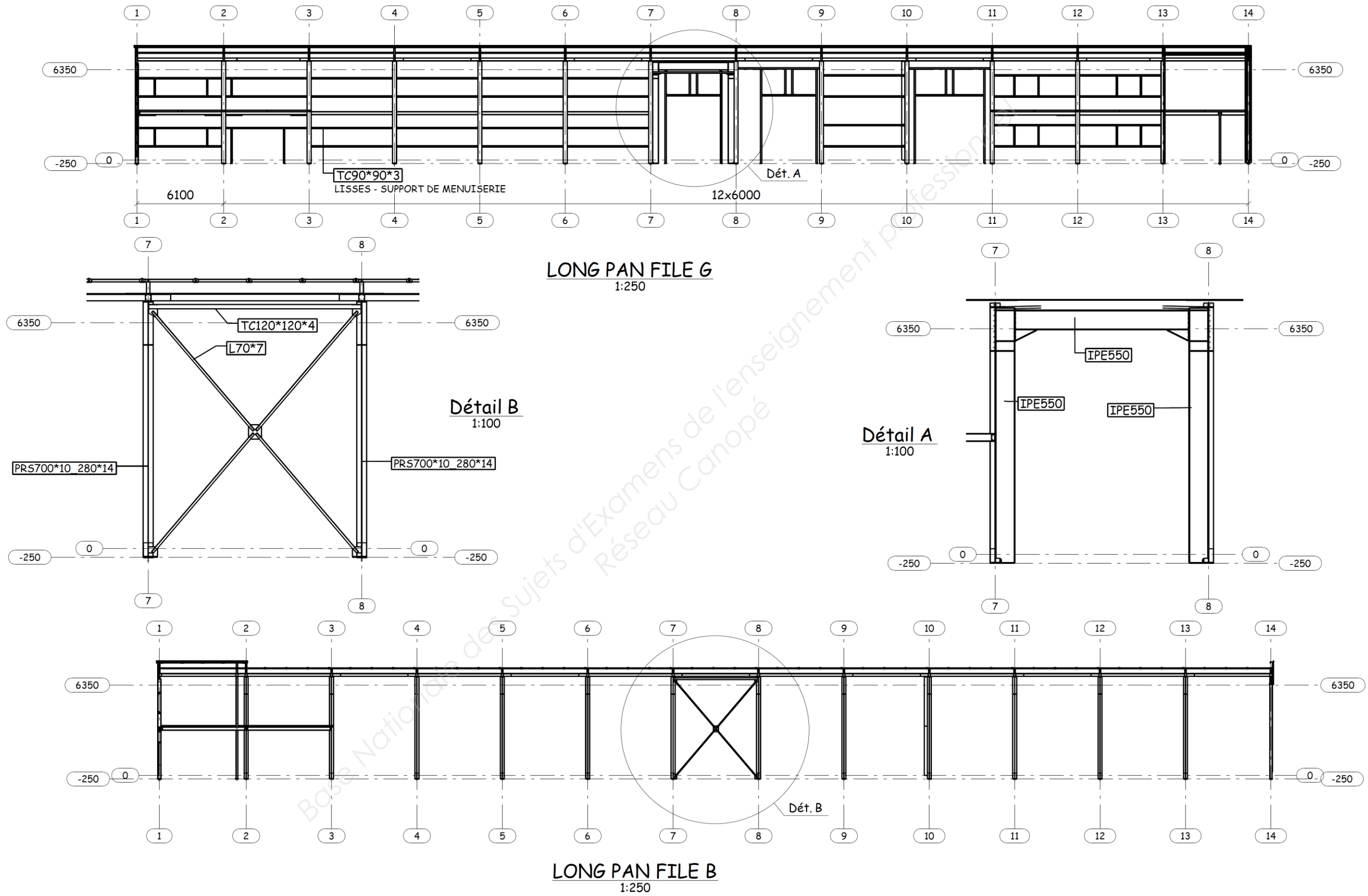
- Tous les éléments sont en acier de nuance S 275.
- Pannes SADEF Z 200 x 2.
- Pignons file 1 et 14 pan de fer constitué d'IPE, UPN et tube carré.
- Portique courant articulé en pied :
 - o Poteaux PRS 700 x 8 et 280 x 14,
 - o Traverses PRS 600 x 6 et 220 x 10.
- **Stabilité :**
 - o Long pan file B : croix de Saint André,
 - o Long pan file G : palée cadre IPE,
 - o Toiture : poutre au vent,
 - o Pignons : palée cadre,
 - o Plancher : croix de Saint André
- **Plancher :**
 - o Poteaux HEA,
 - o Poutres et solives IPE.

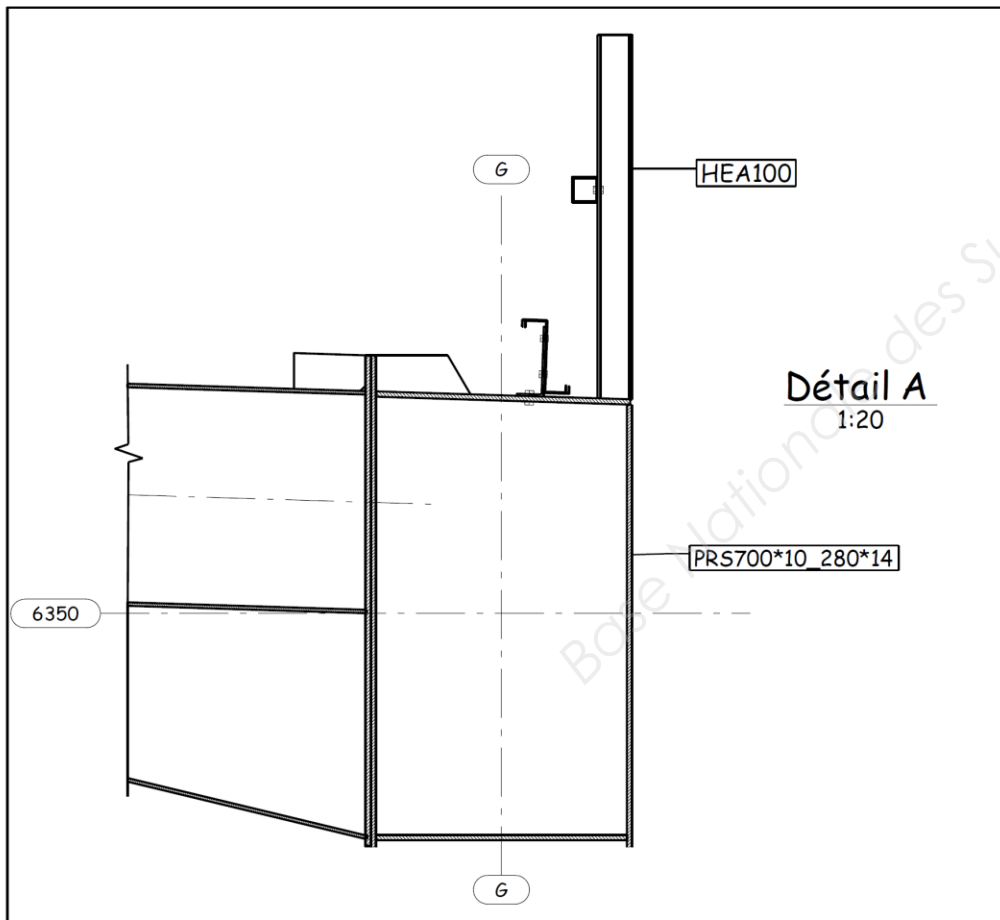
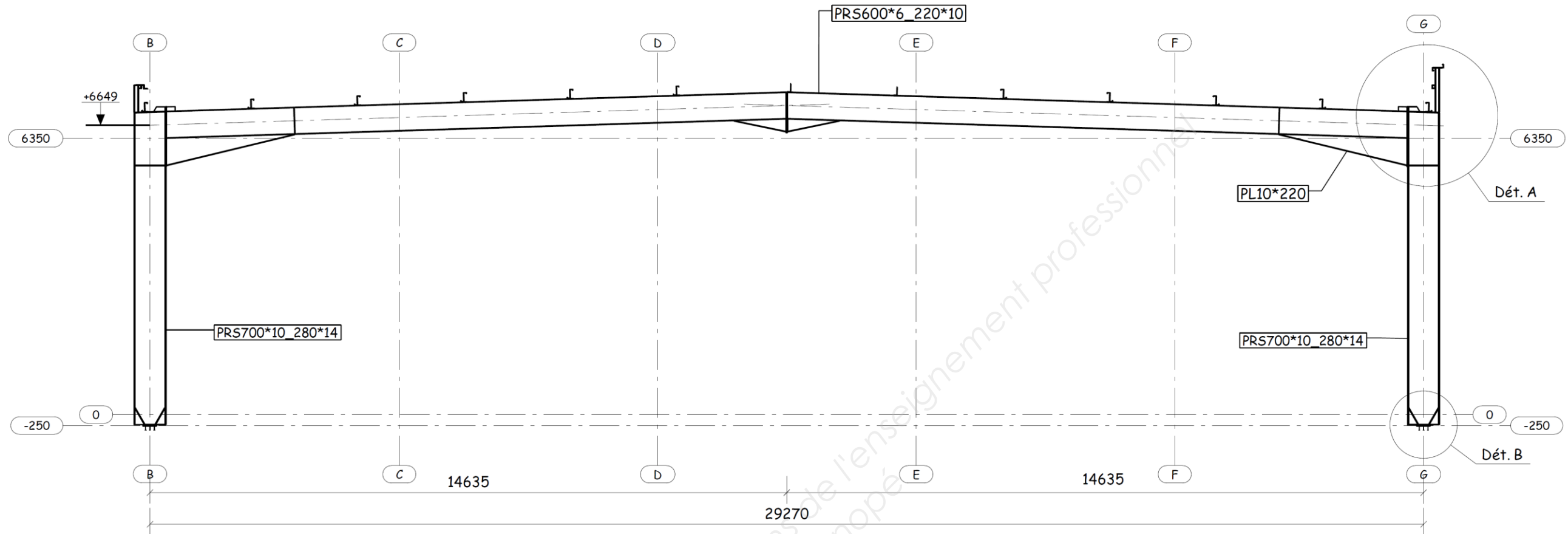


PERSPECTIVE VUE NORD EST 1:200

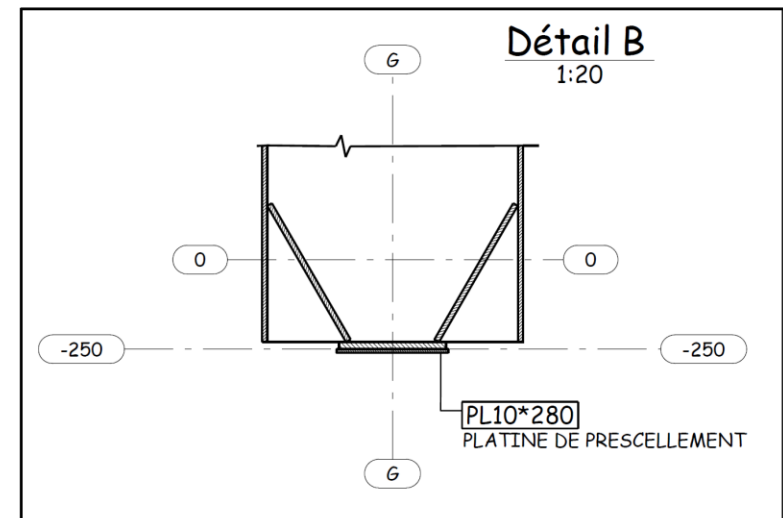


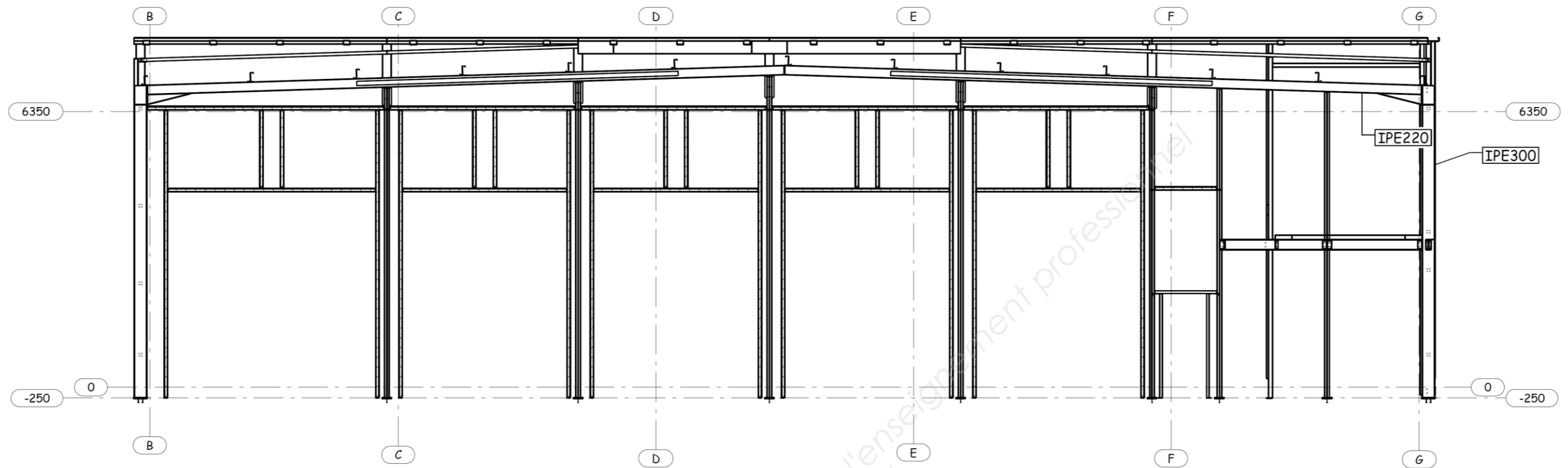
PERSPECTIVE STRUCTURE
1:250



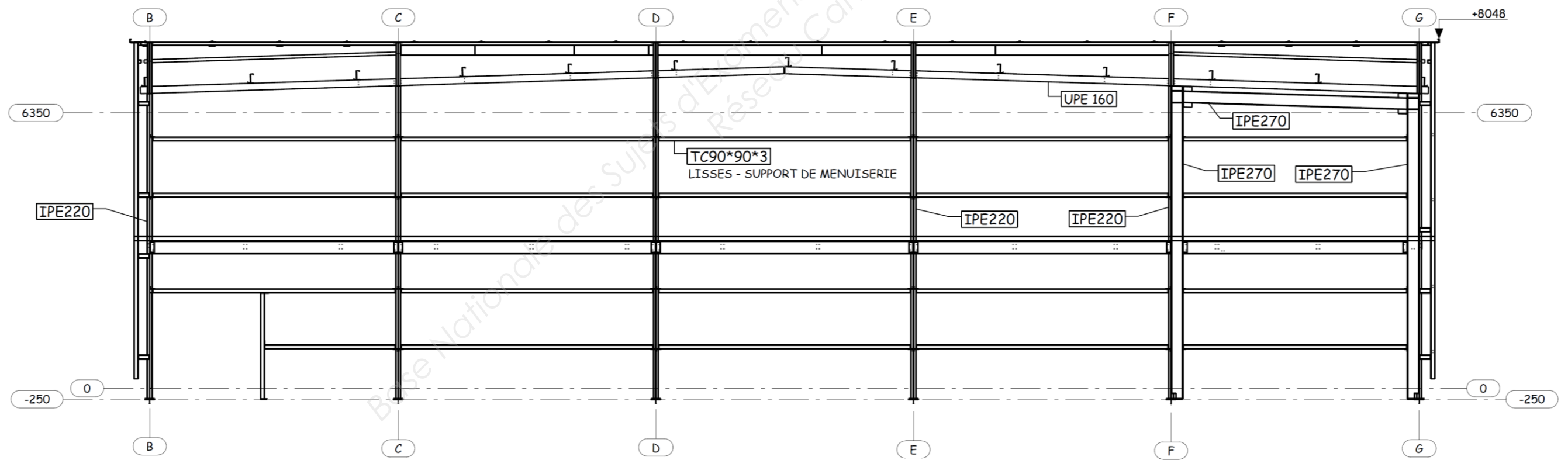


PORTIQUE COURANT FILE 3
1:100

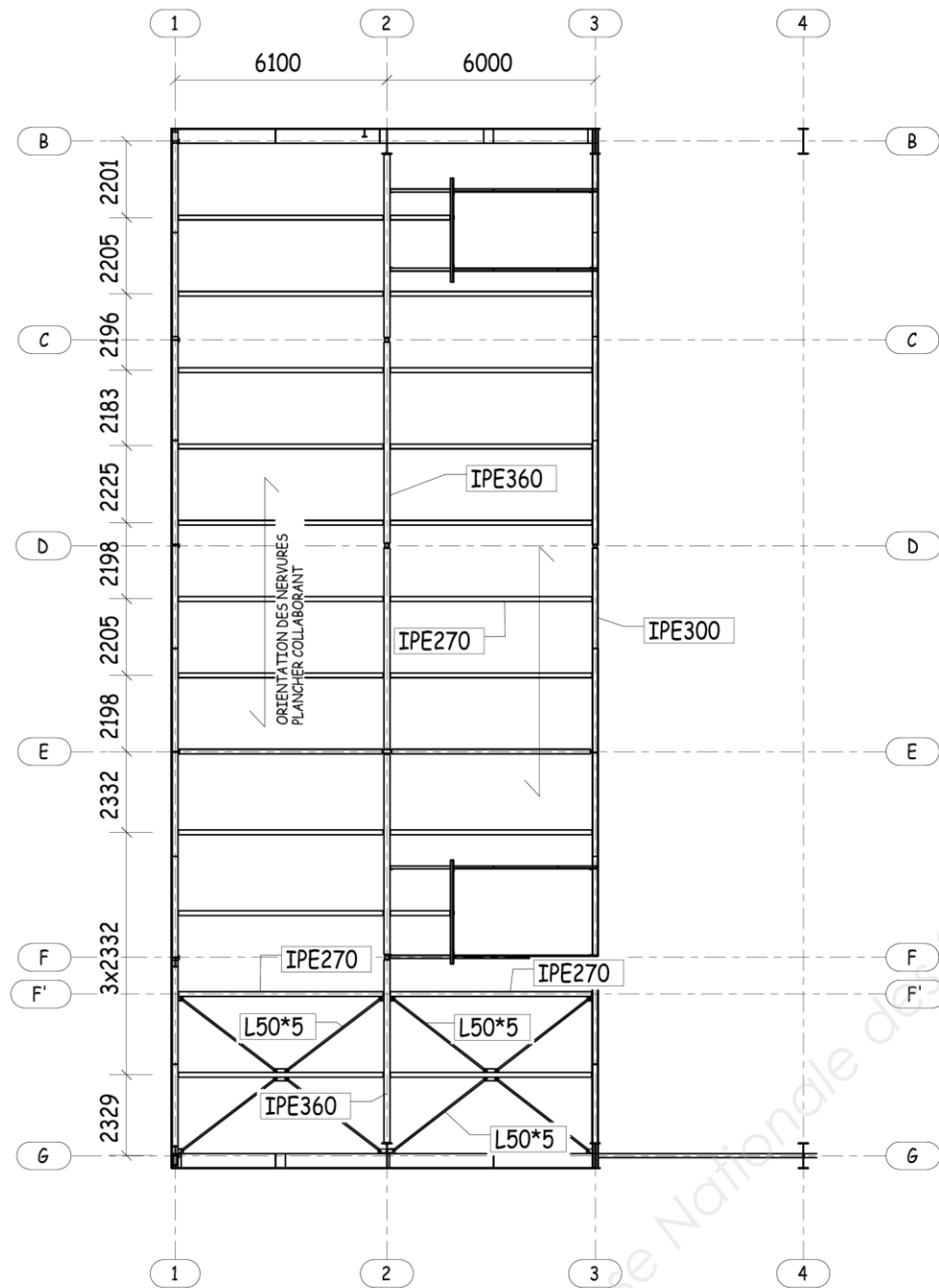




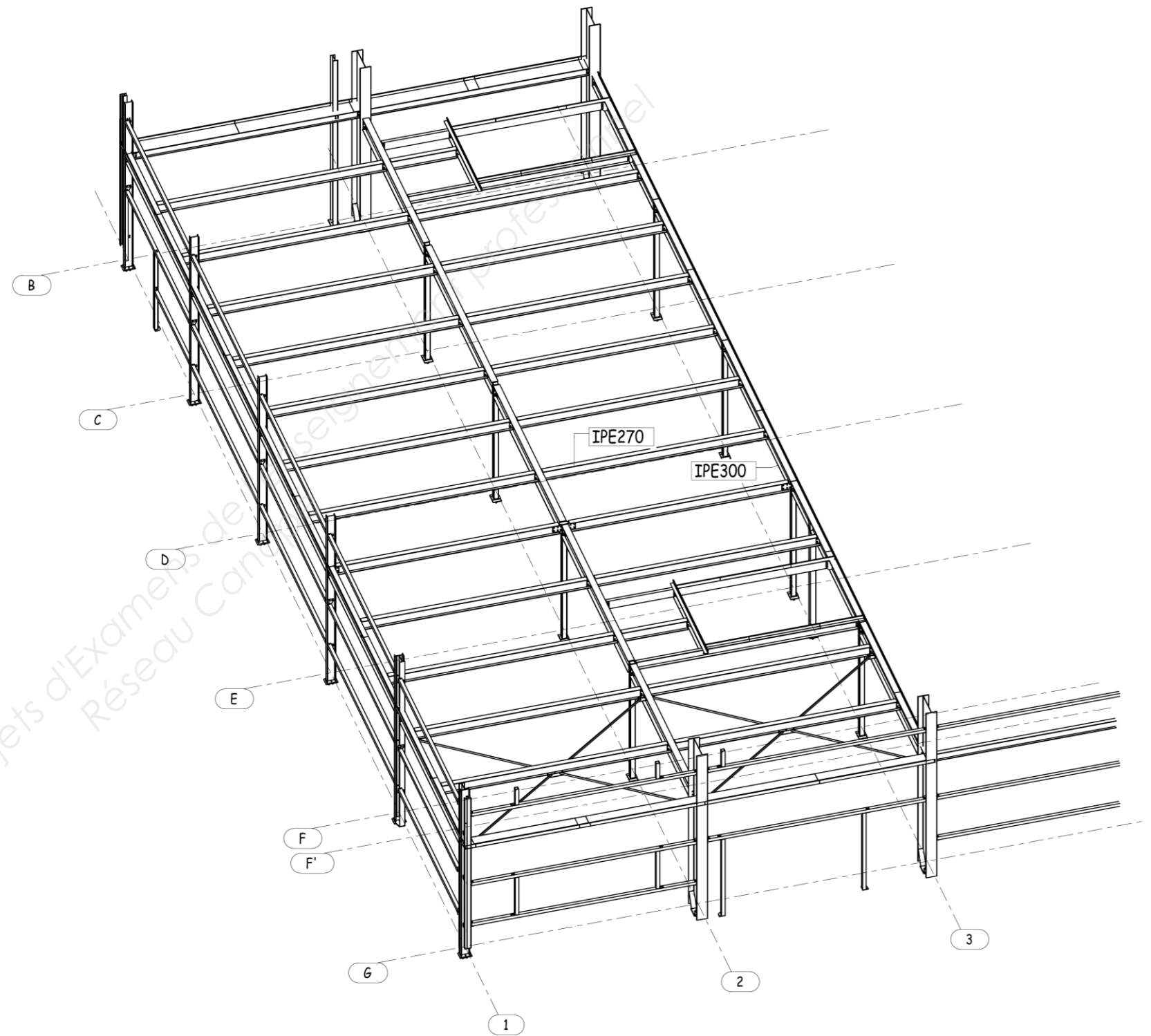
PIGNON FILE 14
1:100



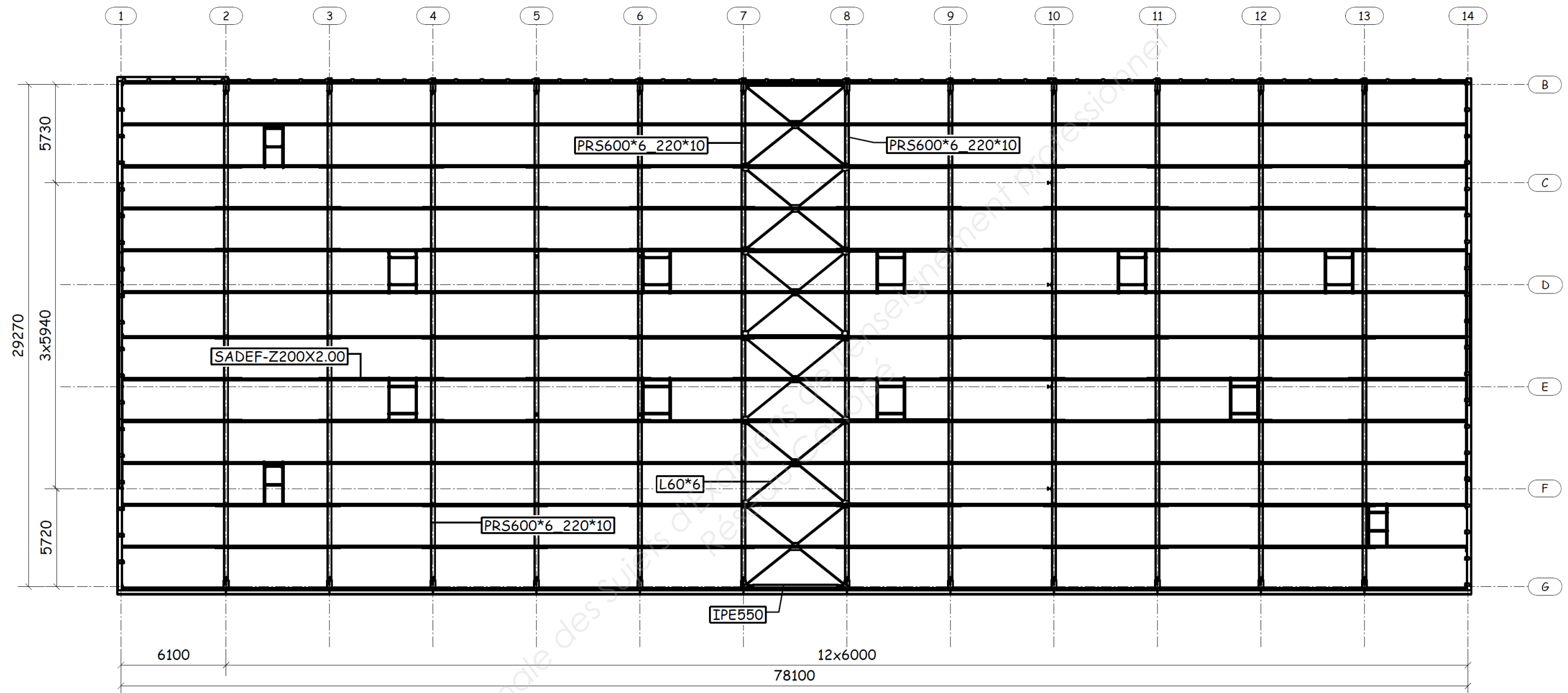
PIGNON FILE 1
1:100



PLANCHER
1:200



PLANCHER
1:125



VUE EN PLAN VERSANT
1:250