



**LE RÉSEAU DE CRÉATION  
ET D'ACCOMPAGNEMENT PÉDAGOGIQUES**

**Ce document a été mis en ligne par le Canopé de l'académie de Montpellier  
pour la Base Nationale des Sujets d'Examens de l'enseignement professionnel.**

**Ce fichier numérique ne peut être reproduit, représenté, adapté ou traduit sans autorisation.**

**BACCALAURÉAT PROFESSIONNEL**

**ARTISANAT ET MÉTIERS D'ART  
OPTION MÉTIERS DE L'ENSEIGNE ET DE LA SIGNALÉTIQUE**

**SUJET**

**SESSION 2016**

**E1 : ÉPREUVE SCIENTIFIQUE ET TECHNIQUE**

**ÉPREUVE U32**

**MISE EN ŒUVRE D'UN ENSEMBLE OU DE SOUS ENSEMBLE À PARTIR D'UN  
DESSIN DE DÉFINITION**

Ce sujet comporte 12 pages numérotées de 1/12 à 12/12, vérifier qu'il est complet.

L'ensemble sera à rendre dans une copie E.N.

Baccalauréat Professionnel : <b>Métiers de l'enseigne et de la signalétique</b>		
<b>E32 : Mise en œuvre d'un ensemble ou de sous – ensembles à partir d'un dessin de définition</b>		
Repère de l'épreuve : 1606-AMA M P B	Durée : <b>16 heures</b>	Coefficient : <b>4</b>
Session : <b>2016</b>	<b>Sujet</b>	Page : <b>1 sur 12</b>

## Présentation du projet

Depuis sa création en 1989, HEXIS défend avec succès sa position de leader français de supports pour la découpe assistée par ordinateur et de l'impression numérique.

L'activité de la société se décline en deux grandes familles de produits : les produits destinés à la découpe assistée par ordinateur (DAO) et les produits pour l'imagerie numérique. Les domaines d'application de la société, sont l'affichage urbain, le packaging, la signalétique, les caissons lumineux, l'étiquetage, le marquage de véhicules... Ils s'adressent aux spécialistes de l'enseigne ainsi qu'aux professionnels de l'impression numérique.

La société HEXIS SA cherche à se développer et souhaite fournir à ses clients une enseigne intérieure drapeau double face.

Logo HEXIS



## Cahier des charges :

- Le support de l'enseigne est en PVC blanc de 10 mm et 20 mm.
- Les deux faces et les chants sont en PMMA blanc diffusant assemblés par collage.
- Le contour et les deux chapeaux supérieurs et inférieurs sont en PMMA rouge translucide.
- Le logo HEXIS est en adhésif rouge.
- L'assemblage des différentes parties se fait par vissage.
- L'éclairage du caisson sera réalisé avec deux tubes fluorescents T8 15W.

Baccalauréat Professionnel : <b>Métiers de l'enseigne et de la signalétique</b>		
E32 : <b>Mise en œuvre d'un ensemble ou de sous-ensembles à partir d'un dessin de définition</b>		
Repère de l'épreuve : 1606-AMA M P B	Durée : <b>16 heures</b>	Coefficient : <b>4</b>
Session : <b>2016</b>	<b>Sujet</b>	Page : <b>2 sur 12</b>

## Vue d'ensemble



## Travail à réaliser

- À partir de la maquette et des plans fournis en pages 4/12 à 12/12 vous devez réaliser l'enseigne drapeau.
- Seul le document 12/12 est à l'échelle 1/1.  
Réaliser l'éclairage et le câblage de l'enseigne.
- Les essais électriques se feront en présence d'un examinateur, le centre d'examen assurera le câblage de l'interrupteur pompier.
- Les fichiers informatiques pour la découpe des films seront fournis par le centre d'examen.

## CRITERES D'EVALUATION

Vous serez évalué sur :

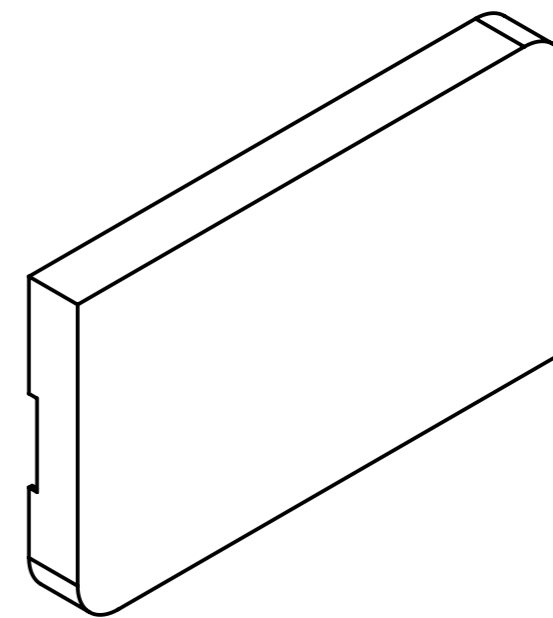
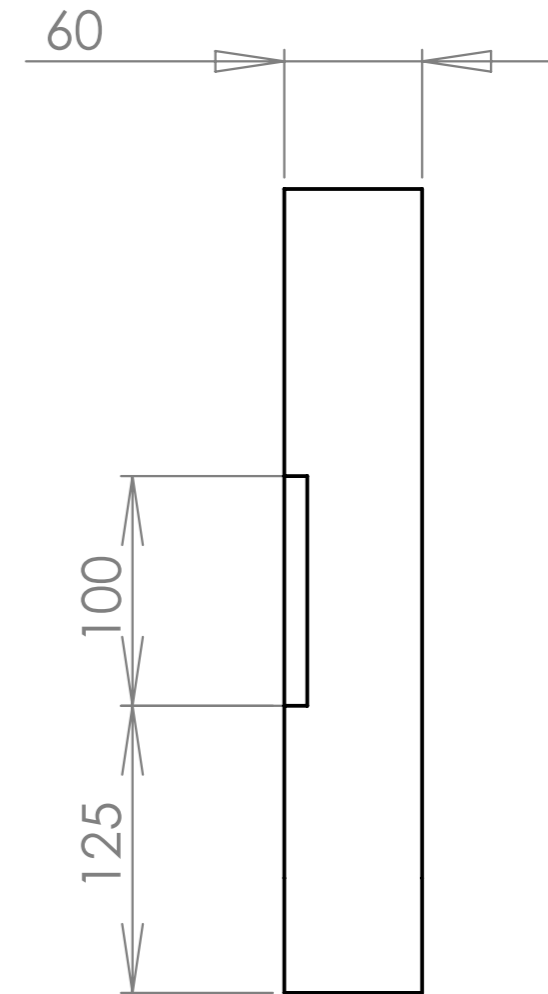
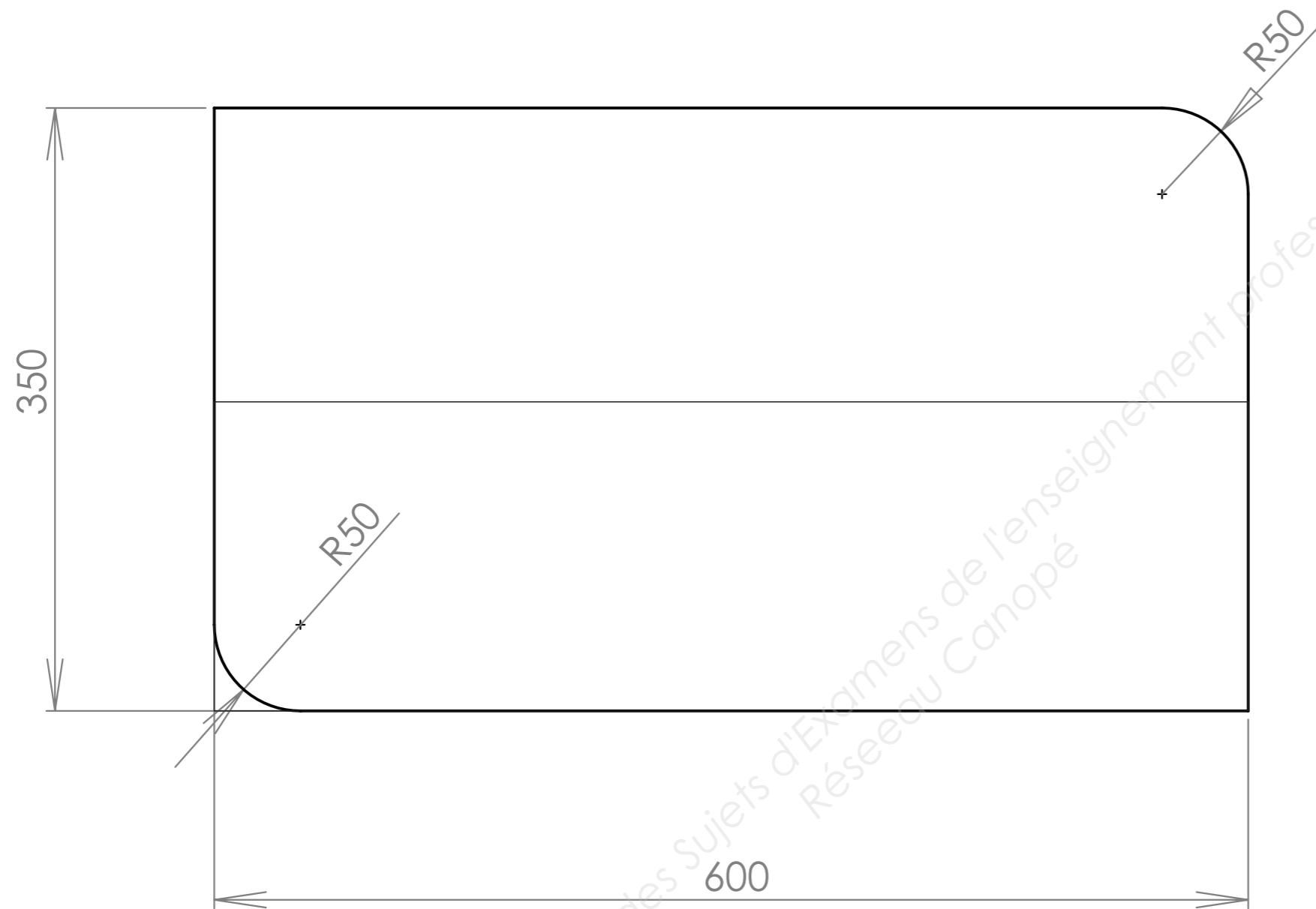
- La justesse des découpes.
- La justesse de l'assemblage par collage.
- La qualité de la pose des films vinyles.
- La qualité du montage électrique.
- La qualité de l'assemblage des différentes parties.

Baccalauréat Professionnel : <b>Métiers de l'enseigne et de la signalétique</b>		
E32 : <b>Mise en œuvre d'un ensemble ou de sous – ensembles à partir d'un dessin de définition</b>		
Repère de l'épreuve : 1606-AMA M P B	Durée : <b>16 heures</b>	Coefficient : <b>4</b>
Session : <b>2016</b>	<b>Sujet</b>	Page : <b>3 sur 12</b>



Baccalauréat PROFESSIONNEL: Métiers de l'enseigne et de la signalétique		
E32 : Mise en œuvre d'un ensemble ou de sous – ensembles à partir d'un dessin de définition		
Repère de l'épreuve : 1606-AMA M P B	Durée : 16 heures	Coefficient : 4
SESSION : 2016	Sujet	Page : 4 sur 12

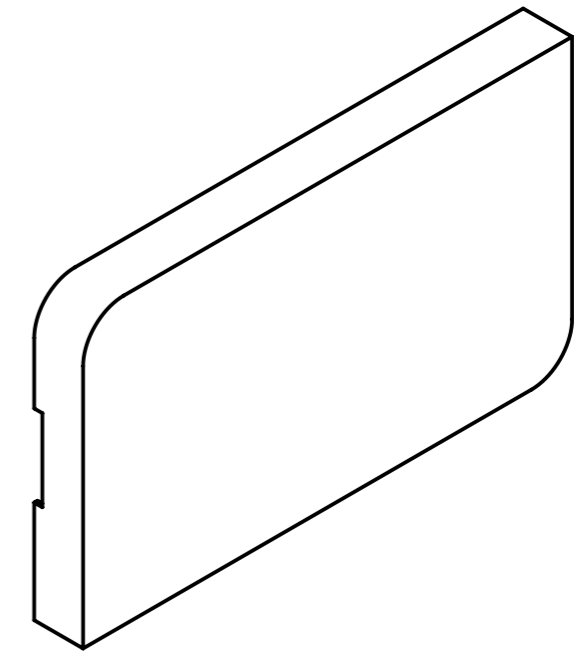
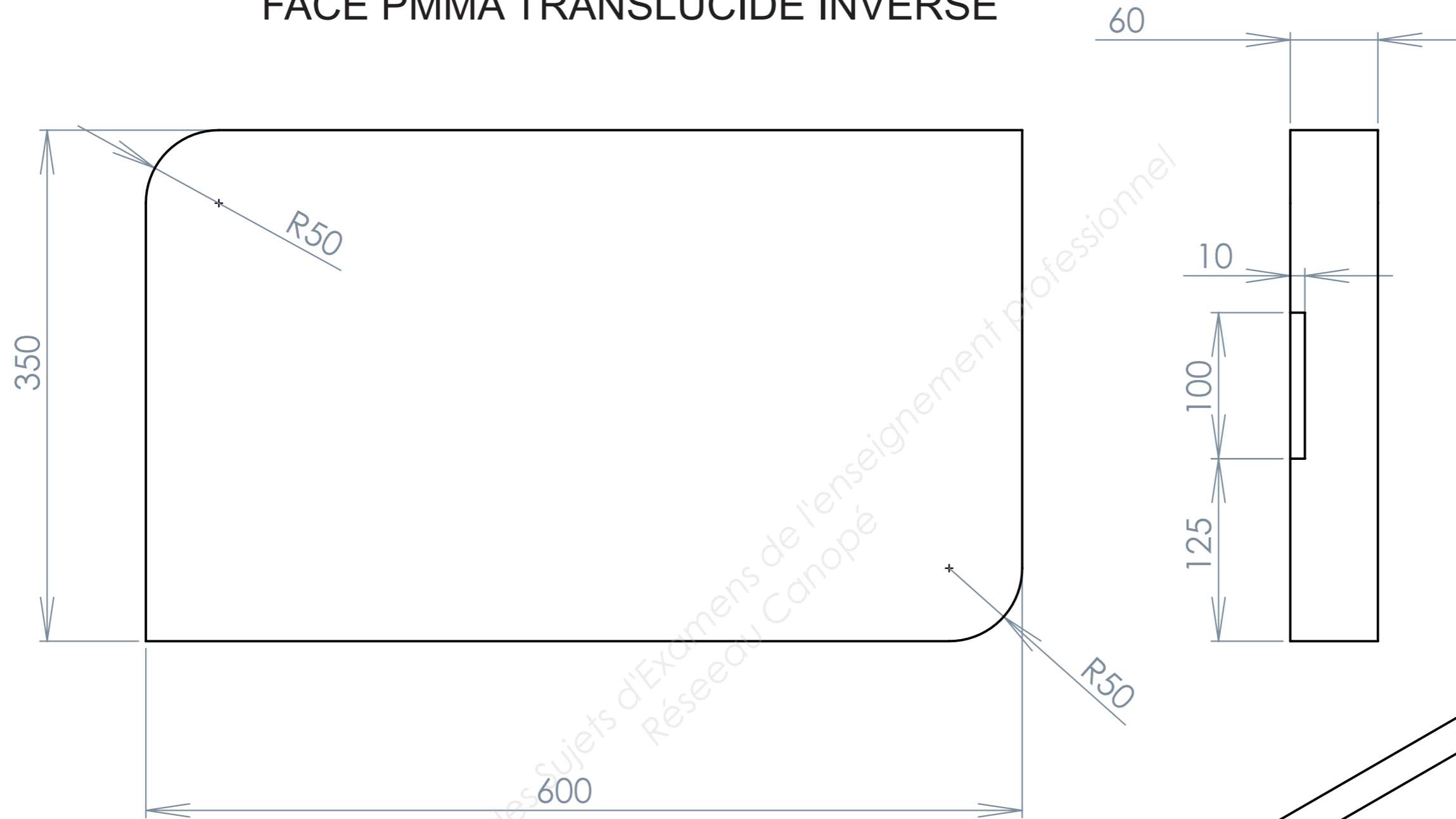
# FACE PMMA TRANSLUCIDE ( Rep.1)



Base Nationale des Sujets d'Examens de l'enseignement professionnel  
Réseau Canopé

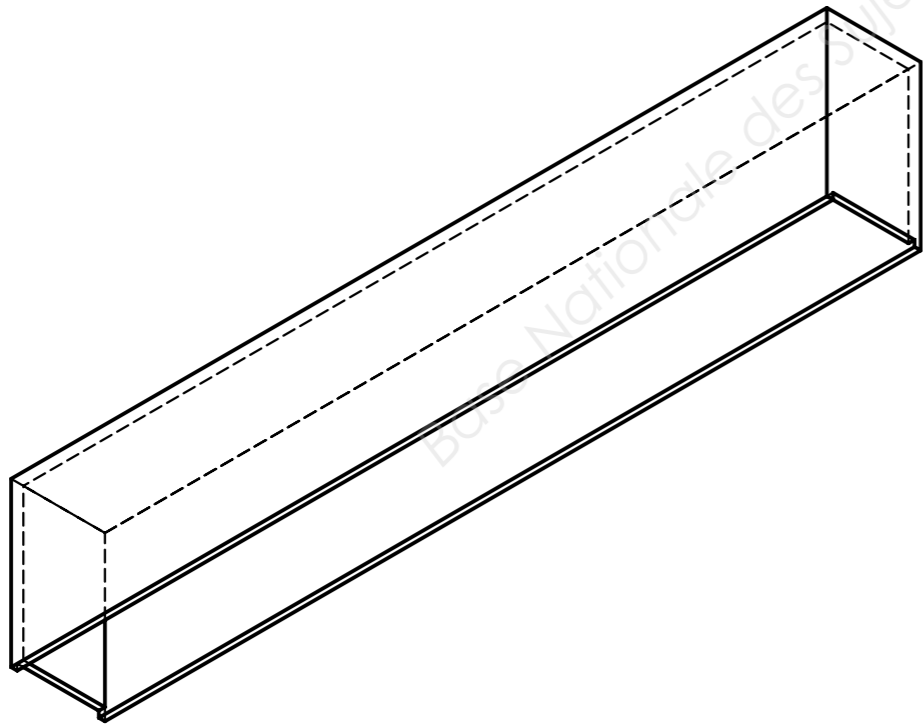
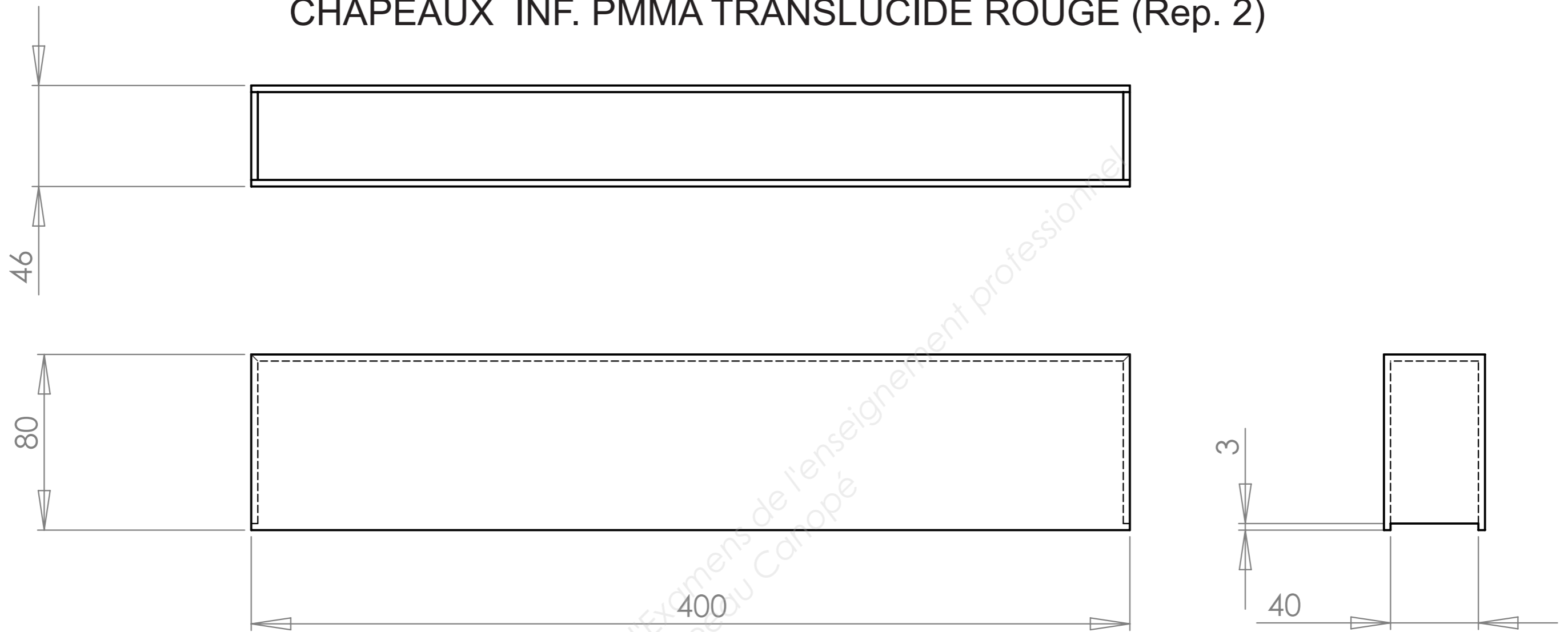
Baccalauréat PROFESSIONNEL: Métiers de l'enseigne et de la signalétique		
E32 : Mise en œuvre d'un ensemble ou de sous – ensembles à partir d'un dessin de définition		
Repère de l'épreuve : 1606-AMA M P B	Durée : 16 heures	Coefficient : 4
SESSION : 2016	Sujet	Page : 5 sur 12

# FACE PMMA TRANSLUCIDE INVERSE



Baccalauréat PROFESSIONNEL: Métiers de l'enseigne et de la signalétique		
E32 : Mise en œuvre d'un ensemble ou de sous-ensembles à partir d'un dessin de définition		
Repère de l'épreuve : 1606-AMA M P B	Durée : 16 heures	Coefficient : 4
SESSION : 2016	Sujet	Page : 6 sur 12

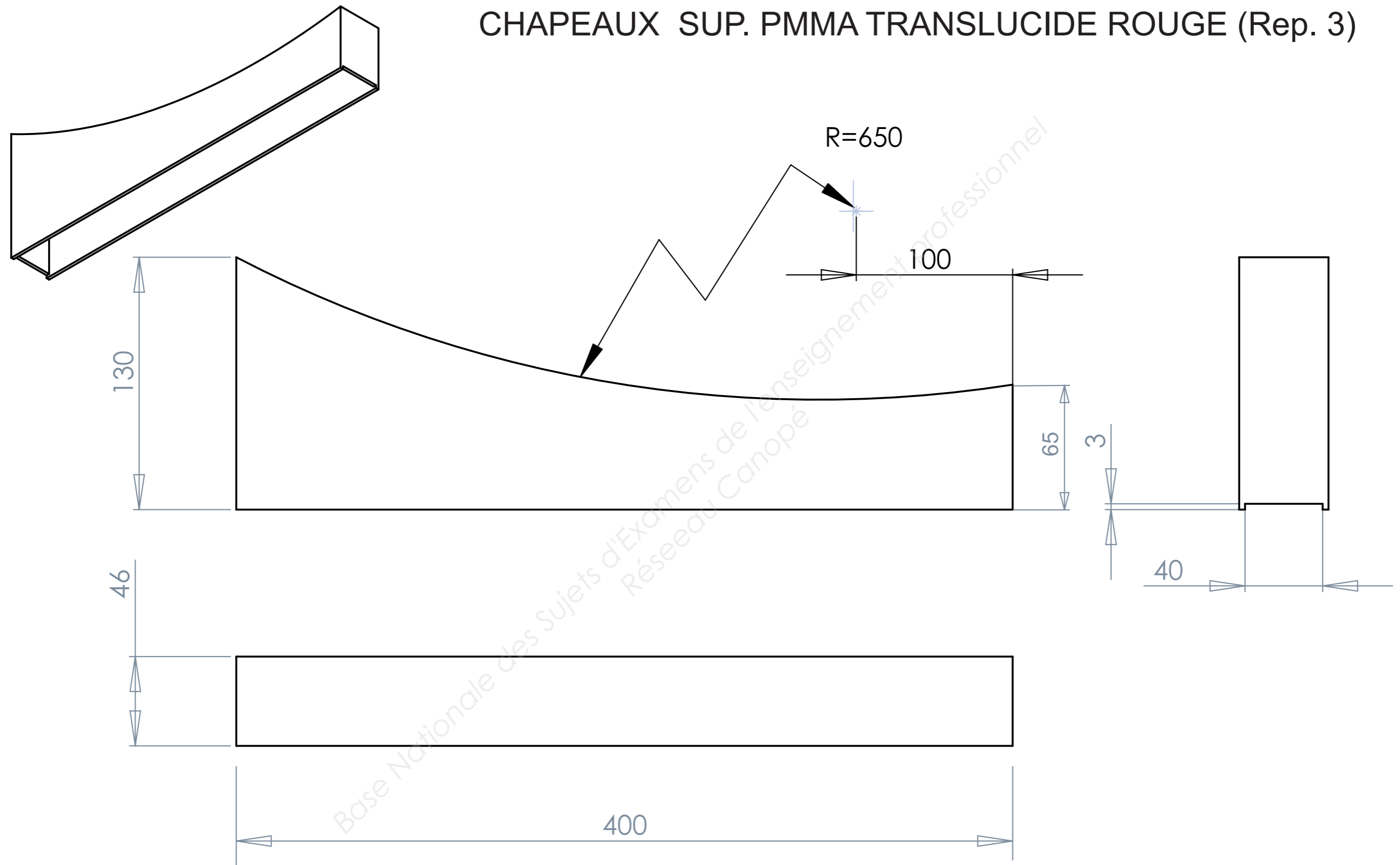
# CHAPEAUX INF. PMMA TRANSLUCIDE ROUGE (Rep. 2)



Baccalauréat PROFESSIONNEL: Métiers de l'enseigne et de la signalétique		
E32 : Mise en œuvre d'un ensemble ou de sous – ensembles à partir d'un dessin de définition		
Repère de l'épreuve : 1606-AMA M P B	Durée : 16 heures	Coefficient : 4
SESSION : 2016	Sujet	Page : 7 sur 12

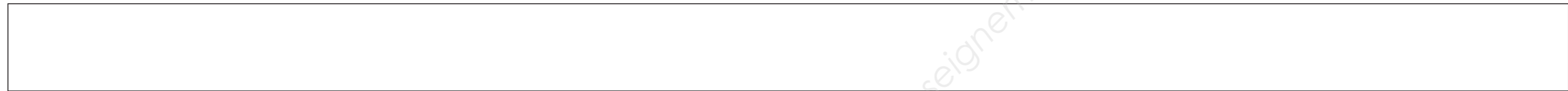


# CHAPEAUX SUP. PMMA TRANSLUCIDE ROUGE (Rep. 3)



Baccalauréat PROFESSIONNEL: Métiers de l'enseigne et de la signalétique		
E32 : Mise en œuvre d'un ensemble ou de sous – ensembles à partir d'un dessin de définition		
Repère de l'épreuve : 1606-AMA M P B	Durée : 16 heures	Coefficient : 4
SESSION : 2016	Sujet	Page : 8 sur 12

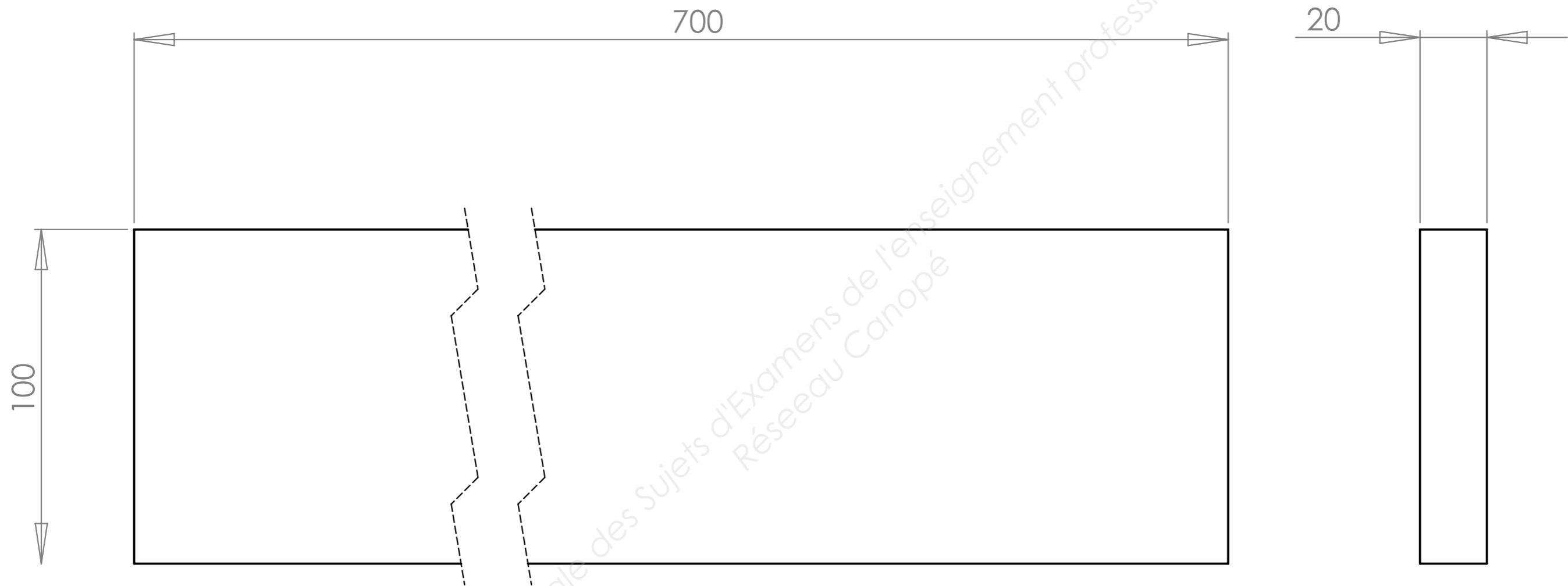
## 2 Bandes PMMA rouge pour le pourtour du caisson 1000 x 40 (Rep. 4)



Base Nationale des Sujets d'Examens de l'enseignement professionnel  
Réseaeau Canopé

Baccalauréat PROFESSIONNEL: Métiers de l'enseigne et de la signalétique E32 : Mise en œuvre d'un ensemble ou de sous – ensembles à partir d'un dessin de définition		
Repère de l'épreuve : 1606-AMA M P B	Durée : 16 heures	Coefficient : 4
SESSION : 2016	Sujet	Page : 9 sur 12

# POTENCE PVC (Rep. 5)



Baccalauréat PROFESSIONNEL: Métiers de l'enseigne et de la signalétique

E32 : Mise en œuvre d'un ensemble ou de sous – ensembles à partir d'un dessin de définition

Repère de l'épreuve : 1606-AMA M P B

Durée : 16 heures

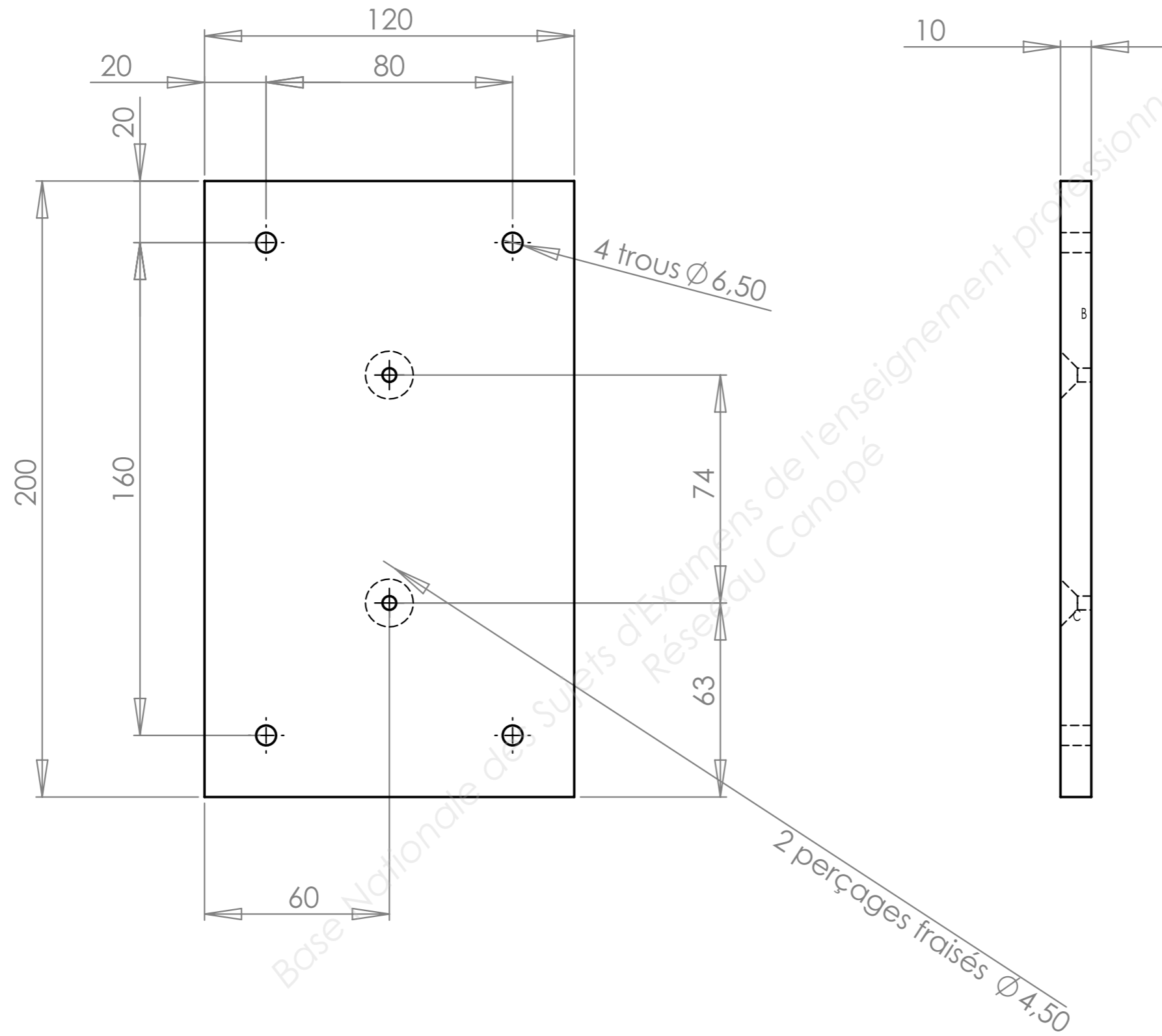
Coefficient : 4

SESSION : 2016

Sujet

Page : 10 sur 12

# PLATINE PVC (Rep. 6)



Baccalauréat PROFESSIONNEL: Métiers de l'enseigne et de la signalétique		
E32 : Mise en œuvre d'un ensemble ou de sous – ensembles à partir d'un dessin de définition		
Repère de l'épreuve : 1606-AMA M P B	Durée : 16 heures	Coefficient : 4
SESSION : 2016	Sujet	Page : 11 sur 12