



**LE RÉSEAU DE CRÉATION
ET D'ACCOMPAGNEMENT PÉDAGOGIQUES**

**Ce document a été mis en ligne par le Canopé de l'académie de Montpellier
pour la Base Nationale des Sujets d'Examens de l'enseignement professionnel.**

Ce fichier numérique ne peut être reproduit, représenté, adapté ou traduit sans autorisation.

**BACCALAURÉAT PROFESSIONNEL
INTERVENTIONS SUR LE PATRIMOINE BÂTI**

Session 2016

U23 – Organisation des travaux

Durée : 2 heures

Coefficient : 1

Ce dossier comporte **6** pages, numérotées de **DRS 1 / 6** à **DRS 6 / 6**.
Assurez-vous que cet exemplaire est complet.
S'il est incomplet, demandez un autre exemplaire au chef de salle.

CONSTITUTION DU DOSSIER

- Page de garde	DRS 1 / 6
- Coupes des différentes phases de reprise des fondations	DRS 2 / 6
- Plan de charpente	DRS 3 / 6
- Plan de ferrailage de la tribune	DRS 4 / 6
- Détail des connecteurs sur les poutres de la tribune	DRS 5 / 6
- Détail sur la liaison plancher / mur de la tribune	DRS 6 / 6
- 3 fiches techniques numériques des produits de traitement pour le bois.	DRS-Bois

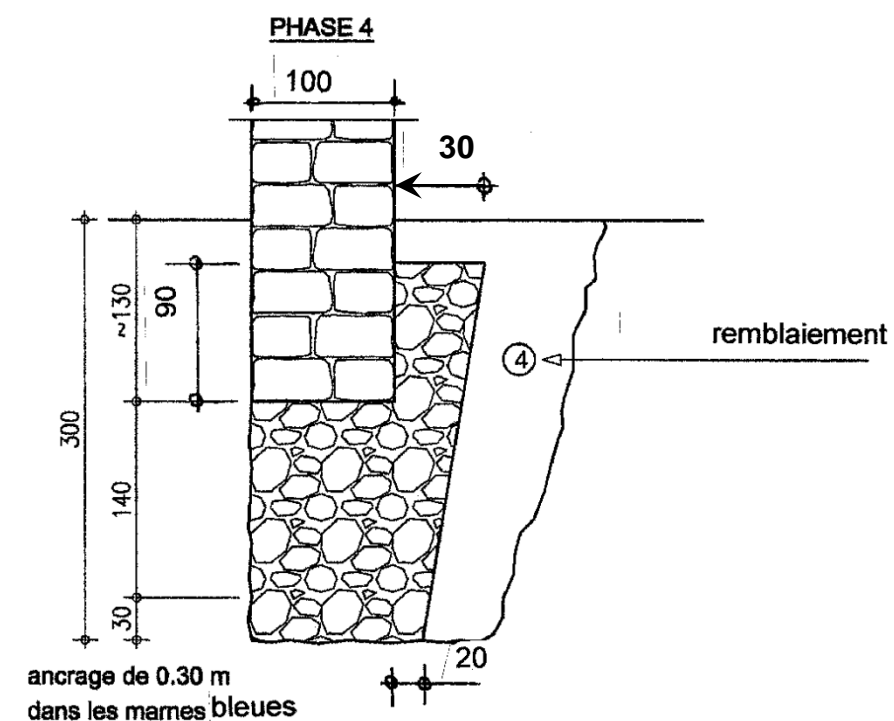
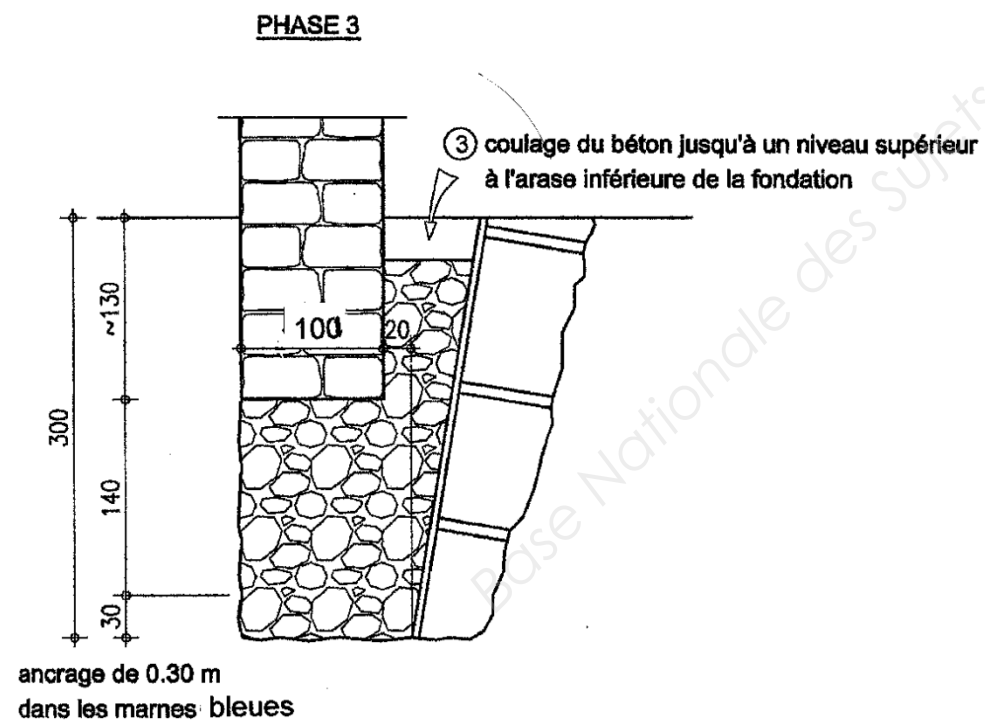
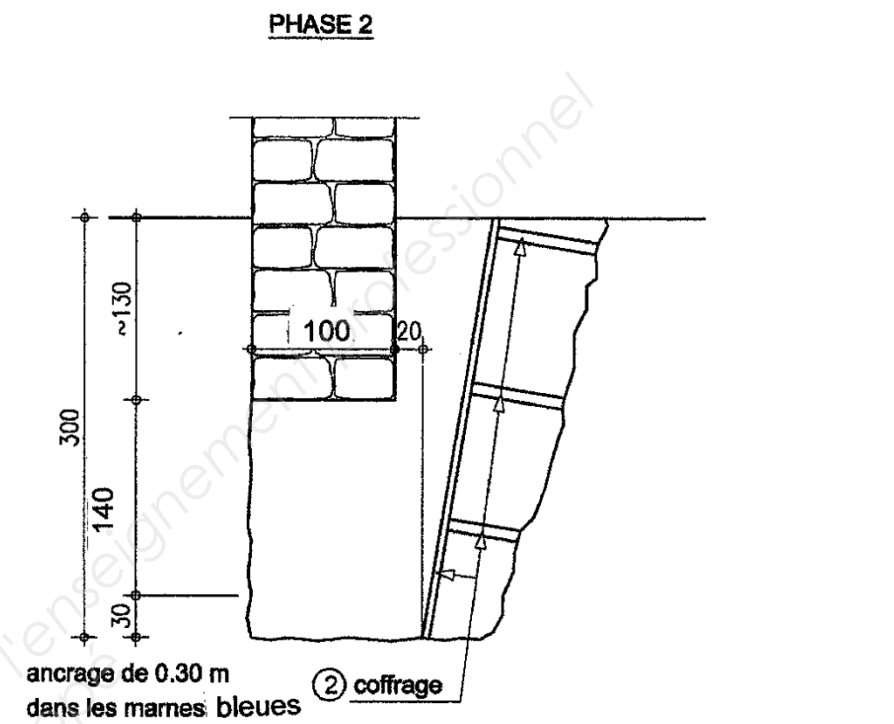
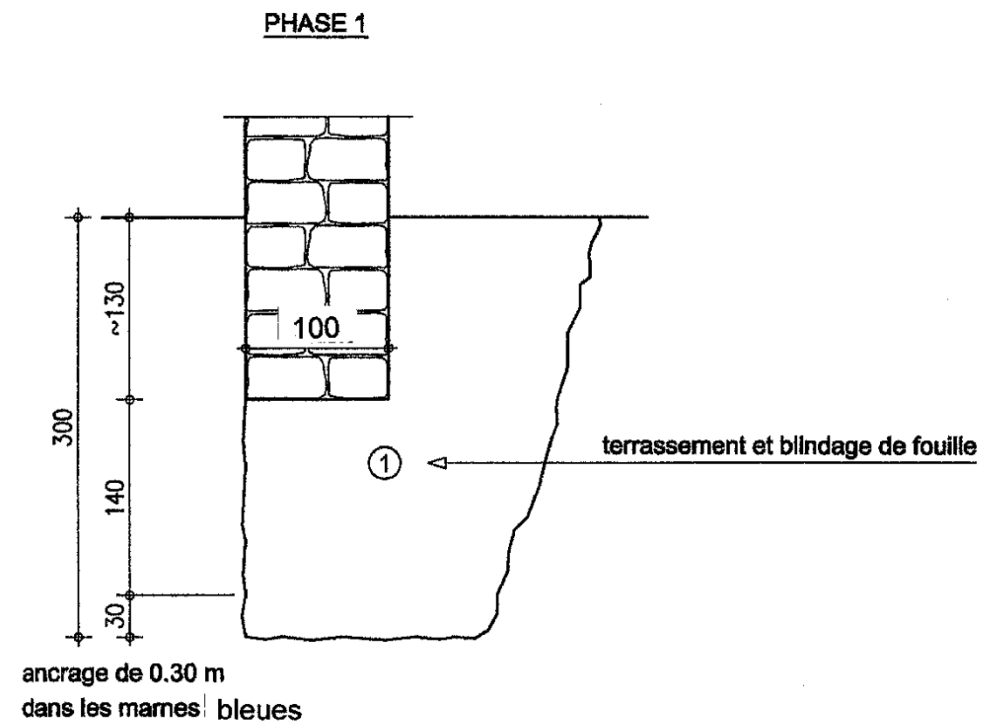
DOSSIER RESSOURCES SPÉCIFIQUES

PRINCIPE DE REPRISE EN SOUS ŒUVRE POUR UN MUR DE 1.00 M D'ÉPAISSEUR

EGLISE SAINT-SYMPHORIEN
VALVIGNERES

METHODOLOGIE DES TRAVAUX COUPES DES DIFFERENTES PHASES

Cotations en cm



DEPARTEMENT DE L'ARDECHE

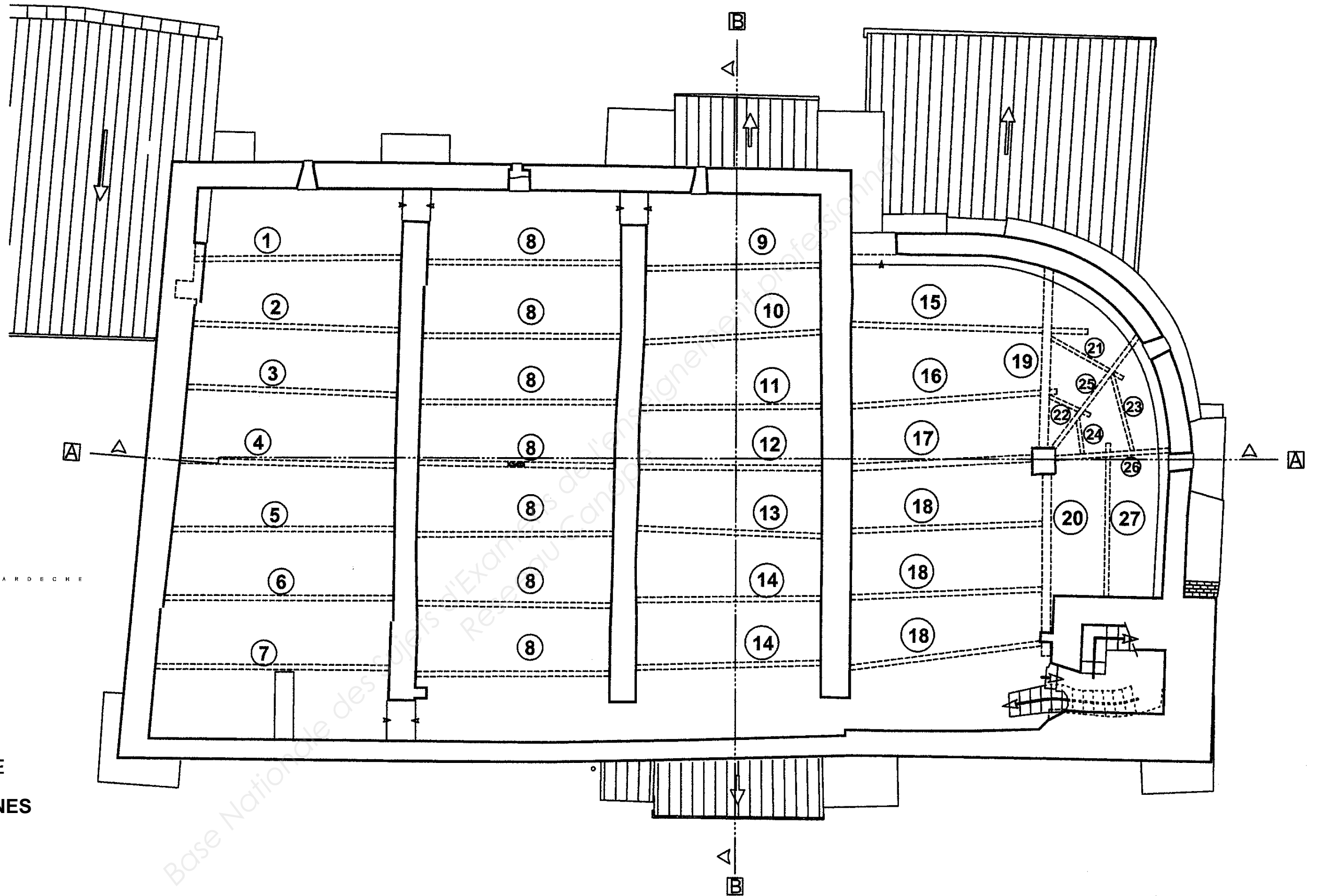
VALVIGNERES

Eglise Saint-Symphorien

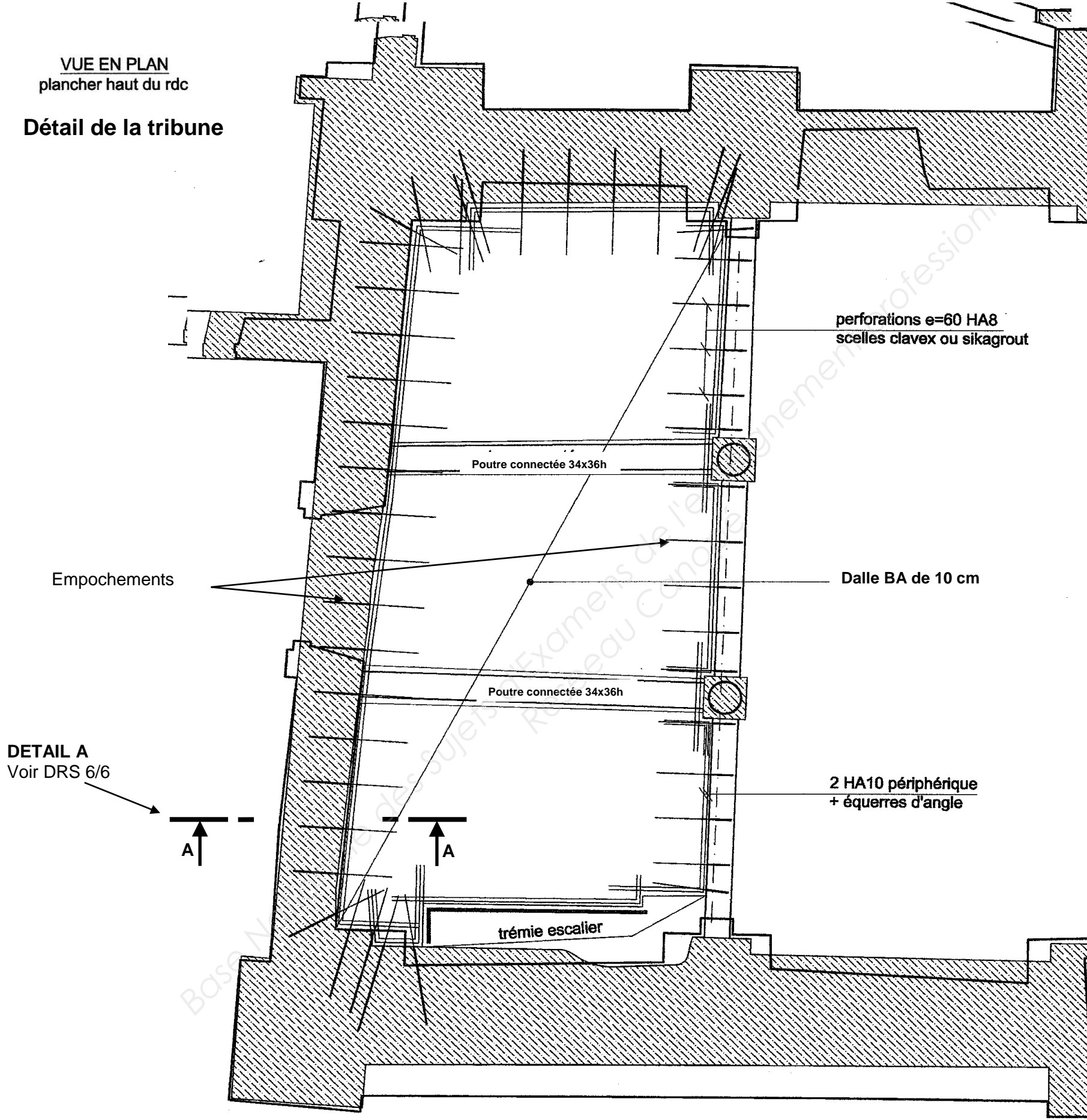
Etat des lieux

PLAN DE CHARPENTE

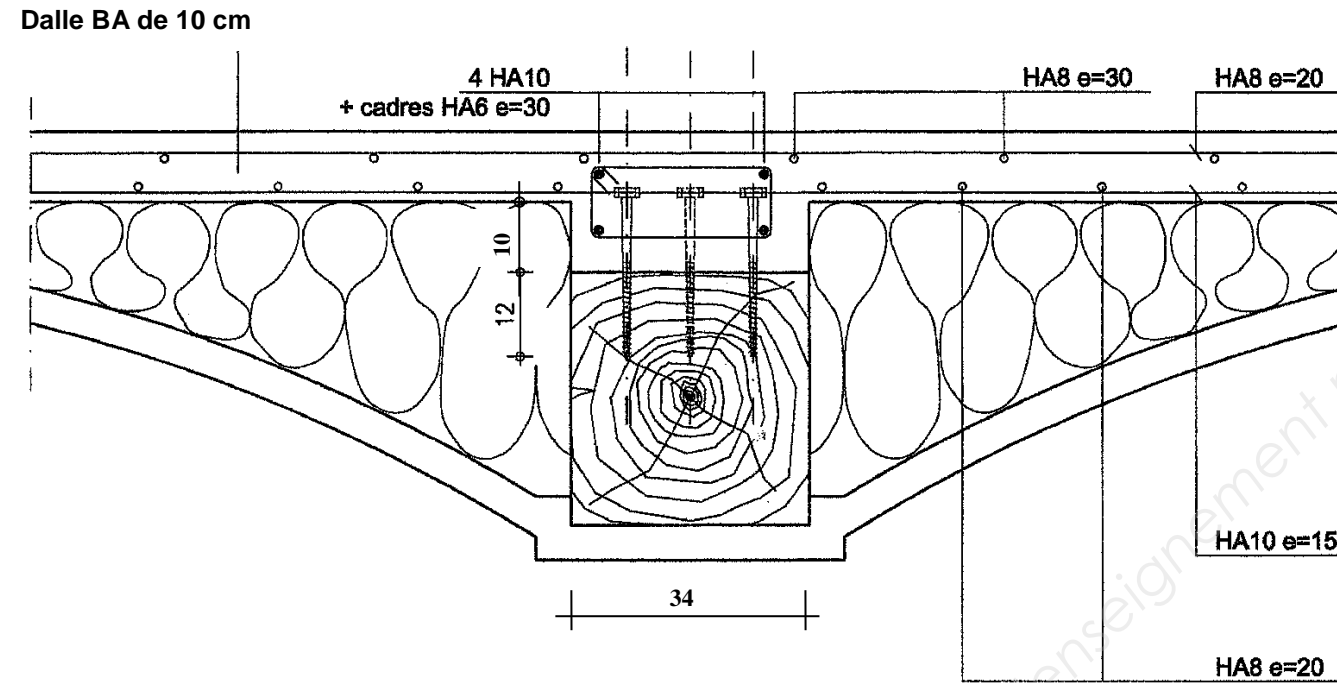
REPERAGE DES PANNES



VUE EN PLAN
plancher haut du rdc
Détail de la tribune

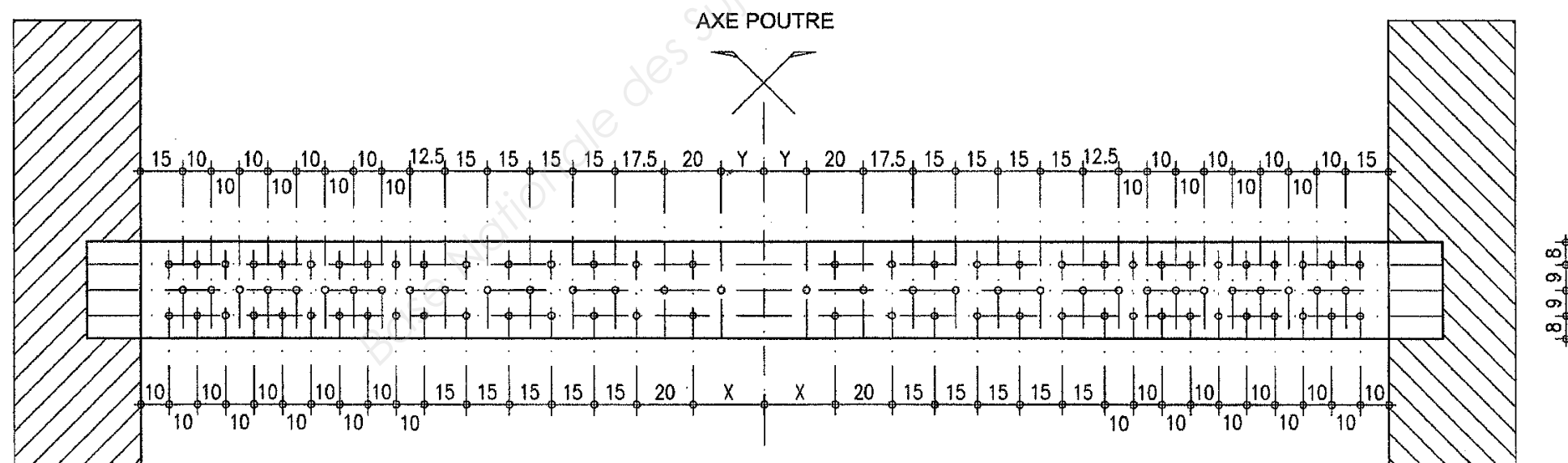


PLANCHER CONNECTE TYPE 1
poutre 34 x 36h l=4.40 e=3.30



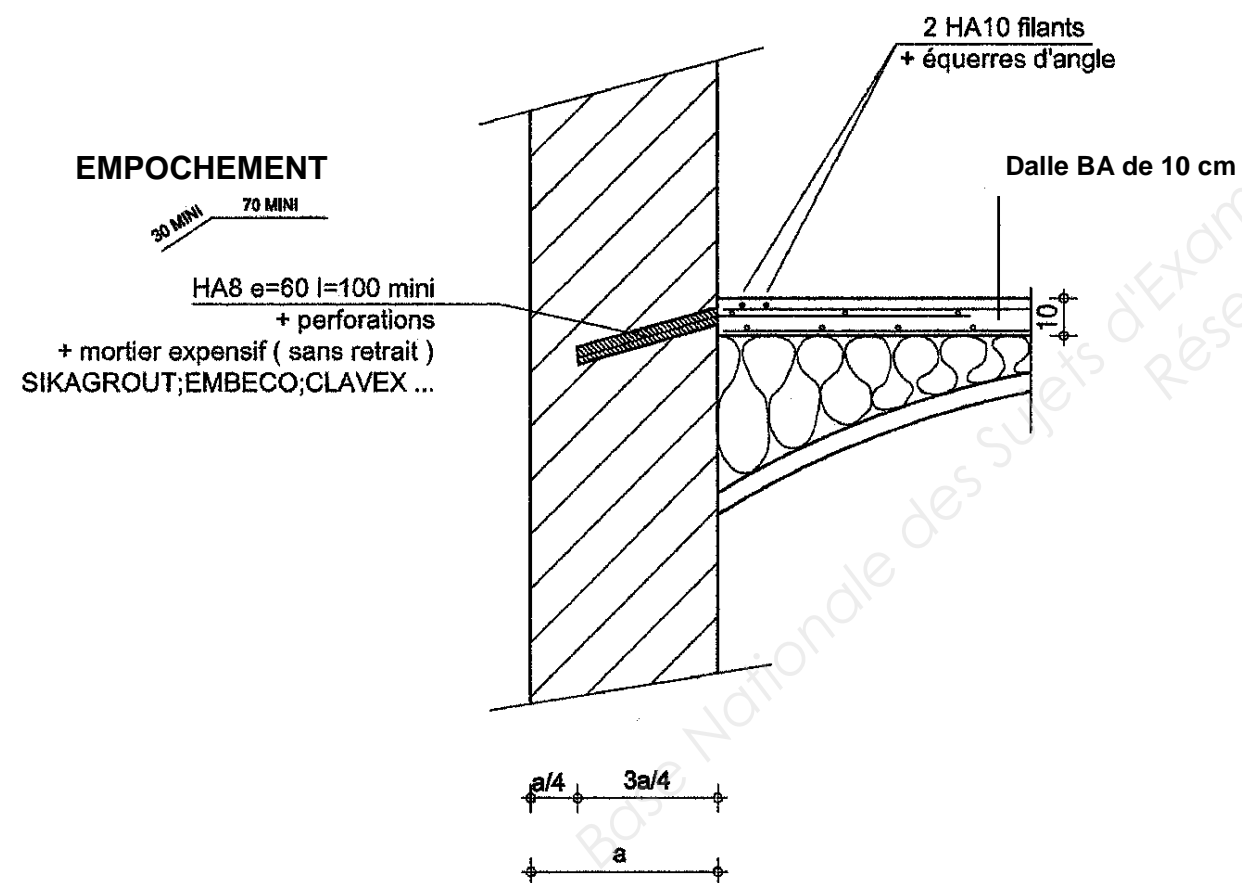
IMPLANTATION DES CONNECTEURS

96 tirefonds Ø12 l=240 / poutre
profondeur 12 cm



LIAISON PLANCHER MUR DETAIL A

COUPE A - A



SCHEMA DE PRINCIPE DE L'EMPOCHEMENT

