



**LE RÉSEAU DE CRÉATION  
ET D'ACCOMPAGNEMENT PÉDAGOGIQUES**

**Ce document a été mis en ligne par le Canopé de l'académie de Montpellier  
pour la Base Nationale des Sujets d'Examens de l'enseignement professionnel.**

**Ce fichier numérique ne peut être reproduit, représenté, adapté ou traduit sans autorisation.**

**Baccalauréat Professionnel  
" AGENCEMENT DE L'ESPACE ARCHITECTURAL "**

**SESSION 2016**

**DUREE : 4 heures**

**COEFFICIENT : 3**

**E.2 - EPREUVE TECHNOLOGIQUE  
ET ARTISTIQUE**

**Sous-épreuve E.22 - Analyse d'un projet d'agencement**

**DOSSIER RESSOURCES**

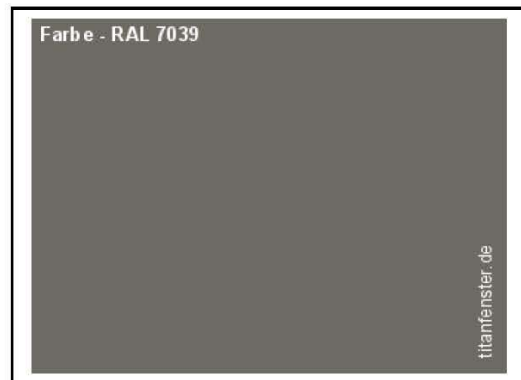
Ce dossier comporte 10 pages numérotées de

DR 1 / 10 à DR 10 / 10

<b>Baccalauréat professionnel AGENCEMENT DE L'ESPACE ARCHITECTURAL</b>	<b>Code : 1606-AEA TA - 1</b>	<b>Session 2016</b>	<b>DOSSIER RESSOURCES</b>
<b>E.22 - Analyse d'un projet d'agencement (U.22)</b>			<b>DR 1 / 10</b>



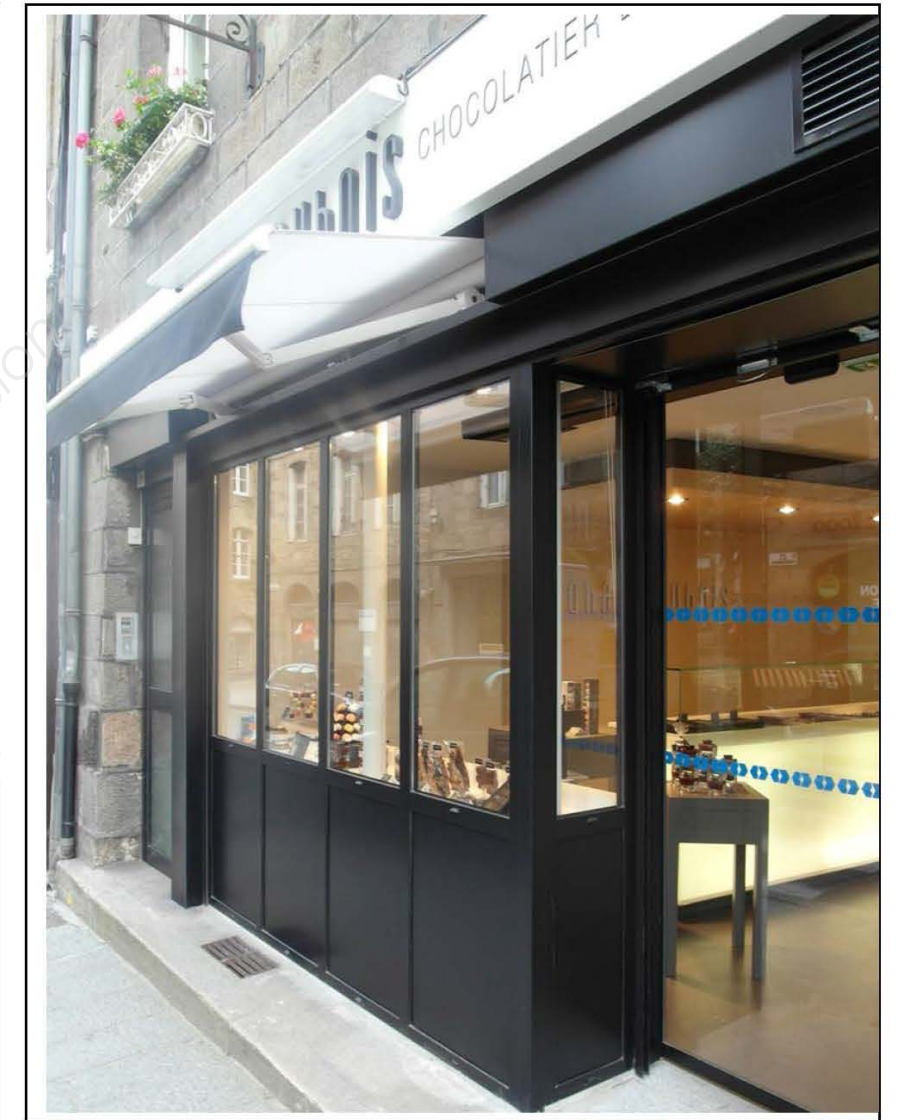
Perspective de l'agencement intérieur



Couleur de la laque sur les meubles : gris Ral 7039



Photos de l'agencement intérieur



Photos de la façade





5 JOURS



Master silence décor chêne bourbon

SOL STRATIFIÉ • Épaisseur: 10 mm

Master Silence



DÉCOR CHÊNE COTTAGE BLANC  
Réf. 3225871  
PLINTE ASSORTIE - Réf. 3115089



DÉCOR CHÊNE TENDANCE SABLE  
Réf. 3113785  
PLINTE ASSORTIE - Réf. 3115085



DÉCOR CHÊNE TENDANCE NOIR  
Réf. 3300379  
PLINTE ASSORTIE - Réf. 3115086



DÉCOR CHÊNE BOURBON  
Réf. 3300378



DÉCOR CHÊNE TENDANCE NOIR  
Réf. 3300379  
PLINTE ASSORTIE - Réf. 3115116  
Le m<sup>2</sup> : 22,90 € TTC  
Vendu par colis de 1,49 m<sup>2</sup> : 34,12 € TTC  
Plinthe - Unité : 8,00 € TTC



Profil : clic, 2 chanfreins Master Silence, 4 chanfreins Ultra Silence  
Longueur : 1292 mm  
Largeurs : 193 mm (décor chêne bourbon et tendance noir : 192 mm)  
Épaisseur : 10 mm  
Dimension plinthe : 80 x 15 x 2400 mm  
Usage : Classe 33 résistance à l'abrasion AC5



**MASTIREX**  
Collage de plinthes  
Pour fixation de plinthes, lambris, tasseaux, baguettes  
Type Néoprène  
- Mise en œuvre facile  
- Résistance élevée  
- Fixation sur tous supports usuels du bâtiment  
15 ml pour un cordon de diamètre 5 mm  
Cartouche de 310 ml  
Réf. 1799182  
La pièce : 4,59 € TTC  
Prix au litre : 14,80 € TTC

Accessoires pour sols stratifiés		Plinthe 8 cm
Dimensions		80 x 15 mm
Longueur		2,40 m
Particularités		Profil de fixation non inclus (possible de coller au mur)
Code Sol	Décor	Code article
3425037	Prima Chêne Nature	3115086
3300369	Prima Plus Chêne Denver	3301164
3300370	Prima Plus Chêne Alaska	3115089
3300388	Evolution Chêne Harmonie	3114871
3300389	Evolution Hêtre	3599847
3300391	Evolution Mélèze Blanc	3115084
3300390	Evolution Chêne Elegance	3133359
3113762	Comby Silence Chêne Selection	3114871
3113757	Comby Silence Hêtre collection	3133358
3113767	Comby Silence Châtaignier blanc	3115089
3300374	Comby Silence Chêne US	3114871
3300375	Comby Silence Chêne Gris	3301176
3300372	Comby Dalle Béton	3301170
3300371	Comby Dalle Béton Coffré	3301171
3300373	Comby Dalle Magma Anthracite	3301172
3421155	Comby Silence XL Teakwood	3421149
3113780	Comby Silence XL Béton Clair	3173163
3300376	Comby Silence XL Chêne Lame Large Rustique	3301179
3300377	Comby Silence XL Chêne Lame Large Rustique Ancien	3301180
3300378	Master Silence Chêne Bourbon	3115086
3225871	Master Silence Chêne cottage blanc	3115089
3300379	Master Silence Chêne tendance noir	3115116
3113785	Master Silence Chêne tendance sable	3115085
3300386	Ultra Silence Chêne privilège	3301175
3300387	Ultra Silence Chêne noir	3301186
Unité de vente		Pièce
TTC Unité		8,00 €



	Sous-coche	Super Économique	Économique Plus	Confort Clic	Confort Plus	Grand Confort 22
Nature et dimensions		Mousse de polyéthylène 20 m x 1 m x 2 mm Rouleau 20 m <sup>2</sup>	Mousse de polyéthylène avec film débordant 12,60 m x 1,20 m x 2 mm Rouleau 15 m <sup>2</sup>	Mousse de polystyrène extrudé avec film débordant métallisé 15 m x 1 m x 2,2 mm Rouleau 15 m <sup>2</sup>	Fibres de polyester thermoliées 15 m x 1 m x 3,5 mm Rouleau 15 m <sup>2</sup>	Fibres de polyester avec film débordant 12 m x 1,25 m x 4 mm Rouleau 15 m <sup>2</sup>
Affaiblissement acoustique		Δ Lw = 20 dB	Δ Lw = 20 dB	Δ Lw = 19 dB	Δ Lw = 21 dB en pose flottante Δ Lw = 18 dB en pose collée	Δ Lw = 22 dB
Pérennité du confort acoustique		X	XX	XXX	XXX	XXXX
Situation pose flottante						
Situation pose collée		Non	Non	Non		Non
Pose sur sol chauffant*						Non
Résistance thermique		R = 0,034 m <sup>2</sup> °K/W	R = 0,062 m <sup>2</sup> °K/W	R = 0,06 m <sup>2</sup> °K/W	R = 0,089 m <sup>2</sup> °K/W	R = 0,157 m <sup>2</sup> °K/W
Résistance à la compression sur 0,5 mm		2 t/m <sup>2</sup>	2 t/m <sup>2</sup>	10,9 t/m <sup>2</sup>	1,5 t/m <sup>2</sup>	1,5 t/m <sup>2</sup>
Avantages		<ul style="list-style-type: none"> <li>Économique</li> <li>Faible épaisseur : 2 mm</li> <li>Facilite l'application en réhabilitation</li> </ul>	<ul style="list-style-type: none"> <li>Idéal pour la rénovation quand il y a un manque de hauteur</li> <li>Film intégré et débordant : freine les remontées éventuelles d'humidité</li> <li>Conforme à la Réglementation Acoustique 2000</li> </ul>	<ul style="list-style-type: none"> <li>Très bonne résistance à la compression</li> <li>Film pare-vapeur intégré</li> <li>Idéal pour la pose de sols stratifiés avec nouveau système clic rapide</li> <li>Conforme au DTU 51.11</li> <li>Pour travaux neufs et rénovation</li> <li>Garde ses performances dans le temps</li> <li>Convient pour sols chauffants basse température</li> <li>Conforme à la Réglementation Acoustique 2000</li> </ul>	<ul style="list-style-type: none"> <li>Bon rapport qualité/prix</li> <li>Idéal pour les pièces de vie à usage intensif (chambre, salle à manger, couloir...)</li> <li>Garde ses performances dans le temps</li> <li>Produit polyvalent : pose collée ou flottante</li> <li>Très bon isolant acoustique</li> <li>Bon complément d'isolation thermique</li> <li>Produit non allergisant</li> <li>Produit constitué à plus de 85% de recyclage</li> <li>Améliore le confort de marche</li> <li>Conforme à la Réglementation Acoustique 2000 et aux DTU</li> </ul>	<ul style="list-style-type: none"> <li>Résultat acoustique exceptionnel</li> <li>Excellent confort de marche</li> <li>Idéal pour les pièces à usage intensif et professionnel</li> <li>Convient aux immeubles collectifs et maisons individuelles</li> <li>Film pare-vapeur intégré débordant</li> <li>Complément d'isolation thermique</li> <li>Rattrape les aspérités du support</li> <li>Très bonne résistance au déchirement</li> <li>Produit non allergisant</li> </ul>
Prix rouleau TTC		16,50 €	34,40 €	48,75 €	62,30 €	90,60 €
Code		1426383	1502693	3230716	1502687	3230715

ABAQUE DE CALCUL DE PORTEE MAXIMALE DES POUTRES EN BOIS

114

				PORTÉES MAXIMALES DES POUTRES EN BOIS (m)														Tableau 3	
				BOIS DE 2 <sup>e</sup> CATÉGORIE - HYGROMÉTRIE 15 % - $F \leq \frac{1}{300} - \bar{\sigma} = 9\text{Mpa}$															
Dénominations	Section	I	$\frac{I}{V}$	Charges en kN/m <sup>2</sup> - Écartement 0,30 m															
				0,83	1,66	2,5	3,33	4,16	5,0	5,83	6,66	7,5	8,33	9,16	10,0	10,83	11,66	12,5	13,33
				Charges en kN/m <sup>2</sup> - Écartement 0,40 m															
				0,62	1,25	1,87	2,5	3,12	3,75	4,37	5,0	5,62	6,25	6,87	7,5	8,12	8,75	9,37	10,0
				Charges en kN/m <sup>2</sup> - Écartement 0,50 m															
				0,50	1,0	1,5	2,0	2,5	3,0	3,5	4,0	4,5	5,0	5,5	6,0	6,5	7,0	7,5	8,0
				Charges uniformément réparties en kN/m															
				0,25	0,50	0,75	1,00	1,25	1,50	1,75	2,00	2,25	2,50	2,75	3,00	3,25	3,50	3,75	4,00
Madrier	10,5 x 22,5	9 966	886	10,06	7,99	6,98	6,34	5,88	5,54	5,26	5,03	4,84	4,67	4,52	4,39	4,28	4,17	4,08	3,99
	7,5 x 22,5	7 119	632	9,00	7,14	6,24	5,66	5,26	4,95	4,70	4,50	4,32	4,17	4,04	3,89	3,74	3,60	3,48	3,37
	7,5 x 20,5	5 384	525	8,20	6,50	5,68	5,16	4,79	4,51	4,28	4,10	3,94	3,80	3,68	3,55	3,41	3,28	3,17	3,07
Bastings	6,5 x 18,5	3 429	370	7,05	5,59	4,89	4,44	4,12	3,88	3,68	3,52	3,39	3,26	3,11	2,98	2,86	2,76	2,66	2,58
	6,5 x 16,5	2 433	294	6,29	4,99	4,36	3,96	3,67	3,46	3,28	3,14	3,02	2,91	2,77	2,66	2,55	2,46	2,37	2,30
	5,5 x 15,5	1 706	220	5,59	4,43	3,87	3,52	3,26	3,07	2,92	2,79	2,65	2,51	2,40	2,29	2,20	2,12	2,05	1,99
Chevrons	7,5 x 10,5	723	137	4,20	3,33	2,91	2,64	2,45	2,31	2,19	2,10	2,01	1,94	1,88	1,81	1,74	1,68	1,62	1,57
	7,5 x 7,5	263	70	3,00	2,38	2,08	1,88	1,75	1,65	1,56	1,50	1,44	1,39	1,34	1,29	1,24	1,20	1,16	1,12
	6,5 x 7,5	228	60	2,86	2,27	1,98	1,80	1,67	1,57	1,49	1,43	1,37	1,32	1,26	1,20	1,16	1,11	1,08	1,04
	5,5 x 7,5	193	51	2,70	2,14	1,87	1,70	1,58	1,48	1,41	1,35	1,28	1,21	1,16	1,11	1,06	1,02	0,99	0,96
	5,5 x 6,5	125	38	2,34	1,86	1,62	1,47	1,37	1,29	1,22	1,17	1,11	1,05	1,00	0,96	0,92	0,89	0,86	0,83

**Exemple 1 :**  
soit à rechercher la pièce pouvant supporter une charge de 2,50 kN/m pour une portée de 3,80. On lit sur le tableau 7,5 x 20,5.

**Exemple 2 :**  
Soit à rechercher la portée que peuvent passer des solives de 6,5 x 18,5 supportant une charge de 6,25 kN/m<sup>2</sup> et espacées de 0,40 m, on lit sur le tableau : 3,26 m.

FIXATION SUR POUTRE IPN



Erico développe et commercialise des produits métalliques novateurs et de grande qualité dans le domaine de la fixation.



Pince d'ancrage sur charpente type IPN, diamètre 9 mm

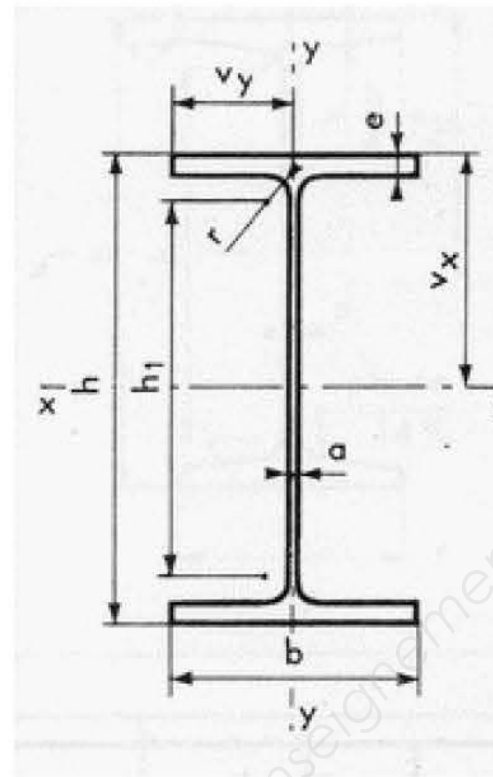
Fm, UI et VDS agréments  
Trous taraudés et trous lisses  
Finition électrozingué

Diamètre : 9 mm  
B : 18 mm  
Référence: P126381  
Marque : ERICO  
Code Fabricant : 389500  
Conditionnement : à l'unité

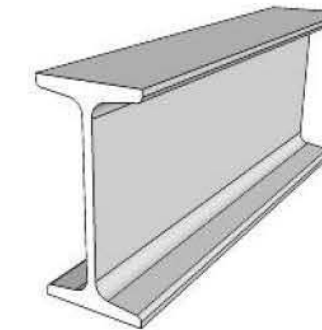
Diamètre	Tarif HT
8	1,11 €
9	1,21 €

Prévoir une tige filetée de diamètre 8mm à passer dans le trou lisse + écrous

POUTRE IPN

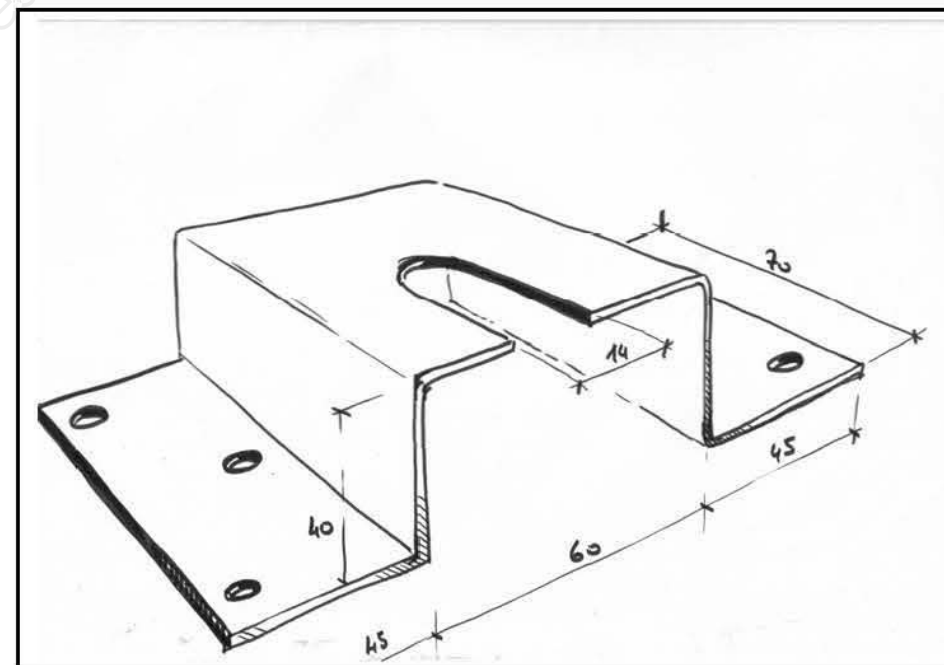


e : 6.6 mm (pour h : 100mm)



Dimension h en mm.	Dimension b en mm.
80	46
100	55
120	64
140	73
160	82
180	91
200	100
220	110
240	120
270	135
300	150
330	160
360	170
400	180
450	180
500	200

PATTE ACIER 2MM D'ACCROCHAGES DE LA TIGE FILETEE A FIXER SUR LE PANNEAU.





**PLAFOND**

Euroclasse B-s3,d0 (cf art. AM5) (sauf établissements de soin, exigence A2-s1,d0)

Toutefois, il est possible d'utiliser sur 25 % de la superficie totale de ces plafonds des produits classés C-s3,d0 dans les dégagements non protégés et D-s3,d0 dans les locaux.

Attention : le classement du plafond peut avoir une incidence sur les exigences en matière de murs.

**MURS**

Euroclasse C-s3,d0 (cf art. AM4) (sauf établissements de soin, exigence B-s1,d0).

Le classement C n'étant pas possible en panneaux de particules, il convient de poser de l'Euroclasse B. Toutefois, possibilité d'utiliser des panneaux Euroclasse D-s2,d0 posés sur tasseaux de bois avec cavité remplie par laine de verre ou laine de roche classée A2-s2,d0 :

- sur 100 % de la surface si plafond classé B-s3,d0 ①.
- sur 50 % si plafond structure bois avec remplissage B-s3,d0. Conditions à respecter pour la structure bois du plafond : poutres ou solives en bois classées D-s2,d0 d'une largeur minimale de 45 mm, et disposées avec un écartement bord à bord supérieur ou égal à 30 cm ②.

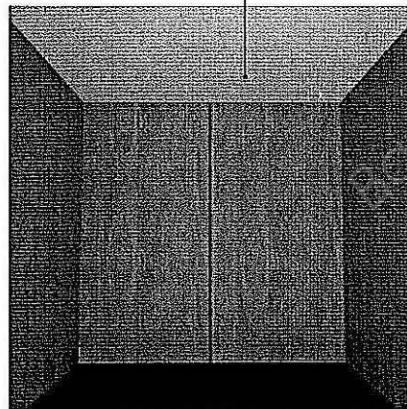
**GROS MOBILIER AGENCEMENT PRINCIPAL - STAND**

M3 (cf AM15) ou Euroclasse D

Le gros mobilier, qui comprend les caisses, bars, comptoirs, vestiaires, etc., et l'agencement principal qui comprend les écrans séparatifs de boxes, rayonnages, bibliothèques, étagères, présentoirs verticaux, casiers, estrades, etc., doivent occuper des emplacements tels qu'ils ne puissent gêner ou rétrécir les chemins de circulation.

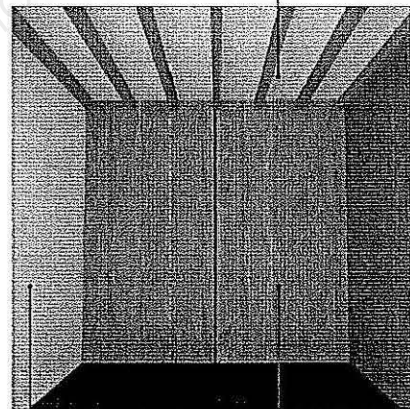
**PRÉCISIONS RELATIVES AUX MURS ET AUX PLAFONDS**

① Revêtement B-s3,d0



100 % Revêtements muraux D-s2,d0 sur bourrage isolant A2

② Structure bois D-s2,d0  
Remplissage B-s3,d0



Revêtements muraux :  
50 % C-s3,d0  
50 % D-s2,d0 sur bourrage isolant A2

**MOBILIER COURANT**

Pas d'exigence (sauf établissement de type M - magasins - M3 ou Euroclasse D)

**CLOISONS COULISSANTES  
OU REPLIABLES**  
Catégorie M3 (cf AM14)  
ou Euroclasse D

**SOLS**  
DFL-s2 ou en  
catégorie M4.

**IMPORTANT :** Toutes les informations précédentes s'appliquent dans les zones non protégées et les locaux. D'autres exigences s'appliquent notamment pour les zones protégées.

**ZONES PROTÉGÉES**

Escaliers protégés : Euroclasse B-s1,d0 pour les plafonds et Euroclasse B-s2,d0 pour les parois verticales, CFL-s1 ou M3 pour les paliers de repos et les marches.

Dégagements protégés : Euroclasse B-s2,d0 pour les plafonds et Euroclasse C-s3,d0 pour les parois verticales, DFL-s2 ou M4 pour les sols. (ex : couloir dans lequel le public est à l'abri des flammes et de la fumée).

(3) Toutes les informations indiquées dans ce document s'appliquent de manière générale aux établissements recevant du public (E.R.P.). Il convient de vérifier si des dispositions particulières ne s'appliquent pas sur certaines catégories d'établissements.



MORE FROM WOOD.

Bien plus que du bois

## Classe de réaction au feu des produits EGGER

selon EUROCLASSE EN 13501-1

Désignation	Type de produit	Épaisseurs	EUROCLASSE EN 13501-1	Equivalence M
EUROSPAN® Flammex E1 P2 C€	Panneau de particules selon EN 312-2	12 à 38 mm	B-s2, d0 *	M1
EURODEKOR® Flammex E1 P2 C€	Panneau de particules revêtu d'un papier imprégné de résine mélamine selon EN 14322	12 à 38 mm	B-s2, d0 *	M1
Stratifié Flammex	Stratifié type F (ignifugé) selon EN 438:2005	0,60 et 0,80 mm	-	M1
EUROSPAN® E1 P2 C€	Panneau de particules selon EN 312-2	> 8 mm (densité > 600 kg/m <sup>3</sup> )	D-s1, d0 *	M3
EUROSPAN® E1 P2 C€		> 9 mm (densité > 600 kg/m <sup>3</sup> )	D-s2, d0 **	M3
EUROSPAN® E1 P3 C€	Panneau de particules selon EN 312-3	> 9 mm (densité > 600 kg/m <sup>3</sup> )	D-s2, d0 **	M3
EUROSPAN® E1 P4 C€	Panneau de particules selon EN 312-4	> 9 mm (densité > 600 kg/m <sup>3</sup> )	D-s2, d0 **	M3
EUROSPAN® E1 P5 C€	Panneau de particules selon EN 312-5	> 9 mm (densité > 600 kg/m <sup>3</sup> )	D-s2, d0 **	M3
EGGER MDF E1	Panneau de fibres selon EN 622-5	> 9 mm (densité > 600 kg/m <sup>3</sup> )	D-s2, d0 **	M3
EURODEKOR® E1 EURODEKOR® MDF E1	Panneau de particules / MDF revêtu d'un papier imprégné de résine mélamine selon EN 14322	> 9 mm (densité > 600 kg/m <sup>3</sup> )	D-s1, d0 *	M3
Stratifié MED	Stratifié selon EN 438:2005	0,60 et 0,80 mm	-	M2
Panneau replaqué Stratifié	Panneau de particules P2 revêtu de stratifié sur les deux faces	19 mm	-	M2
EUROLIGHT®	Panneau alvéolaire	38 à 100 mm avec parements 8mm	D-s1, d0 *	M3

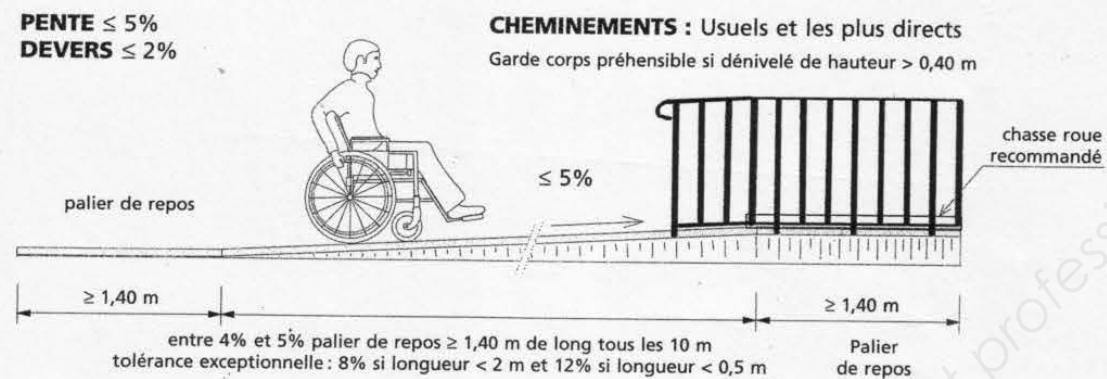
\* Classement selon la norme Européenne EN 13501-1

\*\* Selon EN 13986, tous les panneaux de densité supérieure à 600 kg et d'épaisseur 9 mm ou + sont classés D-s2,d0 (CWFT).

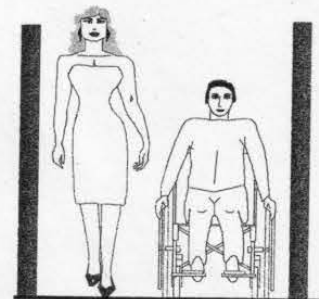


# ACCESSIBILITE DES PERSONNES A MOBILITE REDUITE (PMR)

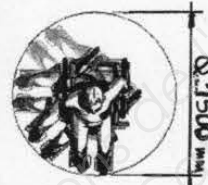
## CIRCULATIONS



### LARGEUR



≥ 1,40 m  
≥ 1,20 m si pas de mur de part et d'autre

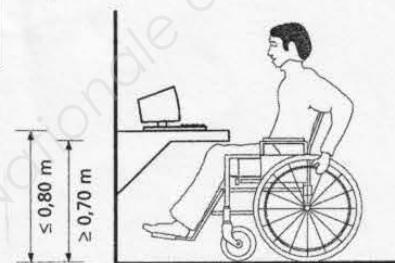


Un espace de manœuvre (voir page 155) avec possibilité de demi-tour est nécessaire :

- en chaque point du cheminement où un choix d'itinéraire est donné à l'utilisateur,
- devant les portes d'entrée desservies par un cheminement accessible qui comportent un système de contrôle d'accès.

## EQUIPEMENTS

### TABLE, BANQUE, GUICHET



### Les banques d'accueil

Les banques d'accueil doivent être utilisables par une personne en position « debout » comme en position « assis » et permettre la communication visuelle entre les usagers et le personnel.

Lorsque des usages tels que lire, écrire, utiliser un clavier sont requis, une partie au moins de l'équipement doit présenter les caractéristiques suivantes :

- une hauteur maximale de 0,80 m ;
- un vide en partie inférieure d'au moins 0,30 m de profondeur, 0,60 m de largeur et 0,70 m de hauteur permettant le passage des pieds et des genoux d'une personne en fauteuil roulant.